

FS 131, 131 R

STIHL



2 - 41 Használati utasítás



Tartalomjegyzék

1	Ehhez a használati utasításhoz.....	2
2	Biztonsági előírások és munkatechnika.....	2
3	A vágószerszám, a védő, a fogantyú és a hordheveder engedélyezett kombinációi..	12
4	Engedélyezett adapter szerszámok.....	13
5	Kettős kézfogantyú felszerelése.....	13
6	A körfogantyú felszerelése.....	16
7	Gázbovden beállítása.....	17
8	Hordfülecs felszerelése.....	17
9	A védő felszerelése.....	18
10	A vágószerszám felszerelése.....	19
11	Üzemanyag.....	22
12	Üzemanyag betöltése.....	23
13	Hordheveder felhelyezése.....	23
14	Berendezés kiegyensúlyozása.....	25
15	Motor beindítása / leállítása.....	26
16	A berendezés szállítása.....	28
17	Üzemeltetési tanácsok.....	31
18	Levegőszűrő cseréje.....	31
19	A gázosztó beállítása.....	32
20	Gyújtógyertya.....	32
21	Motor működése.....	33
22	Hajtómű kenése.....	33
23	A berendezés tárolása.....	33
24	Fém-vágószerszámok élezése.....	33
25	A nyírófej karbantartása.....	34
26	Karbantartási és ápolási tanácsok.....	35
27	Az elkopás csökkentése és a károsodások elkerülése.....	37
28	Fontos alkotórészek.....	38
29	Műszaki adatok.....	38
30	Javítási tanácsok.....	40
31	Eltávolítása.....	40
32	EK Megfelelőségi nyilatkozat.....	40
33	A gyártó UK/CA megfeleléségi nyilatkozata	41

1 Ehhez a használati utasításhoz

1.1 Képi szimbólumok

A berendezésen található képi szimbólumok jelentését ebben a használati utasításban részletesen ismertettük.

A berendezéstől és a felszereltségtől függően a berendezésen a következő képi szimbólumokat helyezhetik el.

 Üzemanyagtartály; benzinből és motorolajból álló üzemanyag-keverék



A dekompesszorszелеp működtetése



Kézi üzemanyagpumpa



A kézi üzemanyagpumpa működtetése



Tubezos zsír



A beszívott levegő vezetése: Nyári működtetés



A beszívott levegő vezetése: Téli működtetés



Fogantyúfűtés

1.2 A szövegrészek jelölése



FIGYELMEZTETÉS

Figyelmeztetés baleset- és személyi sérülés, valamint jelentős anyagi károk veszélyére.

TUDNIVALÓ

Figyelmeztetés a berendezés vagy az alkotórészek sérülésének veszélyére.

1.3 Műszaki továbbfejlesztés

A STIHL cég valamennyi gépének és munkaeszközének állandó továbbfejlesztésén fáradozik; ezért a gép formájára, műszaki paramétereire és felszerelésére vonatkozóan a változtatás jogát fenntartjuk.

Ezért az ebben a használati utasításban közölték alapján, és az ábrák szerint támasztott követeléseknek eleget tenni nem tudunk.

2 Biztonsági előírások és munkatechnika



Az ezzel a motoros berendezéssel történő munkavégzéskor különleges óvintézkedéseket kell foganatosítani, mivel a munkavégzéskor a vágószerzőszám nagy fordulatszámmal forog.



Az első üzembe helyezés előtt figyelmesen át kell olvasni a teljes használati utasítást és biztonságos helyen kell őrizni azt a későbbi használathoz. A használati utasításban közölt szá-

bályok figyelmen kívül hagyása életveszélyt okozhat.

Tartsa be az adott országban érvényes biztonsági előírásokat, pl. a szakmai szervezetek, a társadalombiztosítási pénztárak, a munkavédelmi hatóságok és hasonlók előírásait.

Aki először dolgozik a motoros berendezéssel: Kérje meg az eladót vagy más szakembert, hogy mutassa be a berendezés biztonságos használatát – vagy vegyen részt szaktanfolyamon.

Fiatalkorúak nem dolgozhatnak a motoros berendezéssel – kivéve azokat a 16 éven felüli fiatalokat, akik felügyelet melletti betanításon vesznek részt.

A gyermekek, állatok és nézelődők távol tartandók.

Ha a motoros berendezést nem használja, akkor azt úgy állítsa le, hogy az senkit se veszélyeztessen. Illetéktelenek ne férjenek hozzá a motoros berendezéshez.

A felhasználó tartozik felelősséggel a más személyeket vagy azok tulajdonát érintő balesetekért, illetve veszélyekért.

A motoros berendezést csakis olyan személyeknek adja oda vagy kölcsönözze, akik ezt a kivittelt és annak kezelését jól ismerik – minden esetben adja át a használati utasítást is.

A hangot kibocsátó motoros gépek használatának időtartamát országos és helyi előírások korlátozhatják.

Aki a motoros berendezéssel dolgozik, legyen kikapott, egészséges és jó állapotban.

Aki egészségügyi okok miatt nem végezhet nehéz testi munkát, az kérdezze meg kezelőorvosát, hogy dolgozhat-e a motoros berendezéssel.

Csak szívritmusszabályozóval rendelkezőknek szóló tanácsok: A gép gyújtóberendezése nagyon gyenge elektromágneses erőteret gerjeszt. Ennek hatása bizonyos típusú szívritmusszabályozók esetén nem zárható ki teljesen. Az egészségügy kockázatok elkerülése érdekében a STIHL javasolja, hogy érdeklődjön kezelőorvosánál és a szívritmus-szabályozó gyártójánál.

Alkohol fogyasztása után, ill. a reakcióképességet csökkentő gyógyszerek vagy drogok hatása alatt tilos a motoros berendezéssel dolgozni.

A motoros berendezést – a hozzávaló vágószerszámoktól függően – csakis fűnyírásra, valamint

vadnövényzet, bokor, bozót, sövény, kisebb fák vagy hasonlók vágására használja.

Más célra nem használható a motoros berendezés – **Balesetveszély!**

Csakis olyan vágószerszámokat vagy tartozékokat alkalmazzon, amelyek használatát a STIHL ehhez a motoros berendezéshez engedélyezte, vagy amelyek műszaki szempontból egyenértékűek. Az ezzel kapcsolatos kérdéseikkel forduljon a márkaszervizhez. Csak nagyon jó minőségű szerszámokat és tartozékokat használjon. Különböző balesetek adódhatnak, vagy a motoros berendezésben károk keletkezhetnek.

A STIHL eredeti STIHL szerszámok és tartozékok használatát ajánlja. Azok tulajdonságai szempontjából optimálisan megfelelnek a terméknek és a felhasználó követelményeinek.

A berendezésen ne végezzen semmiféle változtatást – az a biztonságot veszélyeztetheti. Azokért a személyi sérülésekért és anyagi károkért, amelyek a nem engedélyezett adapterek használata miatt következnek be, a STIHL semmilyen felelősséget nem vállal.

A berendezés tisztításához ne használjon magasnyomású tisztítókészüléket. Az erős víz-sugár megrongálhatja a berendezés alkatrészeit.

A motoros berendezés védőeleme nem védi a berendezés kezelőjét minden, a vágószerszám által felvert idegen tárggyal (kő, üveg, drót stb.) szemben. Ezek a tárgyak könnyen visszapatlanhatnak, a berendezés kezelőjének sérülést okozva.

2.1 Ruházat és felszerelés

Viseljen az előírásnak megfelelő ruházatot és felszerelést.



A ruházat legyen a célnak megfelelő, és ne akadályozza a mozgásban. Testhez simuló ruházat – egybeszabott overall, nem munkaköpeny



Ne viseljen olyan ruházatot, amely beakadhat fába, bozótba vagy a gép mozgó alkatrészeibe. Sál, nyakkendő és ékszer viselete is tilos. A hosszú haját úgy kösse össze és úgy rögzítse, hogy az a vállá felett legyen.



Viseljen érdes, csúszásgátló talpú és fém orrbetétes védőcsizmát.

Csakis nyírófejek használata esetén engedélyezett védőcsizma helyett érdes, csúszásgátló talpú erős cipő viselete.

**FIGYELMEZTETÉS**

A megsérülések veszélyének elkerülése érdekében az EN 166 szabvány szerinti, szorosan az archoz simuló védőszemüveget kell viselni. Ügyeljen a védőszemüveg szabályos illeszkedésére.

Viseljen arcvédőt és ügyeljen annak szabályos illeszkedésére. Az arcvédő nem elegendő a szem védelmére.

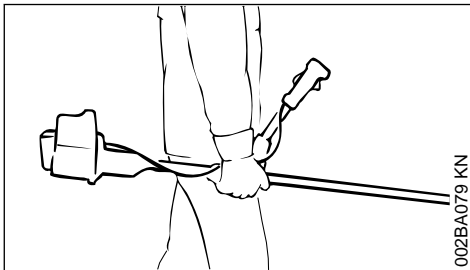
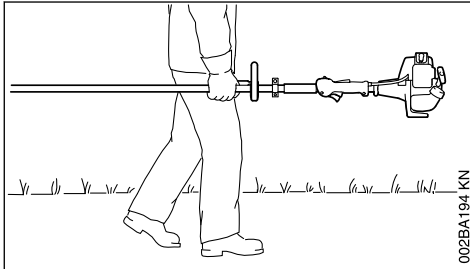
Viseljen "személyi" hallásvédőt – pl. hallásvédő tokot.

Viseljen védősisakot ritkításnál, valamint akkor is, ha magas bozótban dolgozik, vagy ha tárgyak eshetnek a fejére.



Ellenálló anyagú (pl. bőr) erős munkakesztyűt kell viselni.

A STIHL a személyi védőfelszerelések széles skáláját kínálja.

2.2 A motoros berendezés szállítása

Mindig állítsa le a motort.

A motoros berendezést a hevederen lógva, vagy a szárnál fogva kiegyensúlyozva vigye.

A fém vágószerszámot szállítási védelemmel kell biztosítani a megérintés ellen rövid távolsá-

gokra történő szállítás esetén is - lásd még az "A berendezés szállítása" című fejezetet.



A gép forró részeit és a hajtóművet tilos megérinteni – **Égési sérülés veszélye!**

Járműveken: Ügyeljen arra, hogy a berendezés ne dőljön el, ne sérülhessen meg és az üzemanyag ne folyhasson ki belőle.

2.3 Tankolás

A **benzin rendkívül gyúlékony** – A nyílt lángtól tartson megfelelő távolságot – az üzemanyagot ne csepegtesse el – dohányozni tilos.

Tankolás előtt állítsa le a motort.

Addig ne tankoljon, amíg a motor forró – az üzemanyag kifolyhat – **Tűzveszély!**

A tanksapkát óvatosan nyissa ki, hogy a fennálló túlnyomás lassan csökkenjen és az üzemanyag ne freccsenjen ki.

A tankolás csakis jól szellőzött helyen történjen. Az üzemanyag kiloccsanása esetén a motoros berendezést azonnal tisztítsa meg – a ruházatra ne kerüljön üzemanyag; máskülönben azonnal öltözzön át.



A feltankolás után a tanksapkát a lehető leghamarabban húzza meg.

Ezáltal csökken annak veszélye, hogy a tanksapka a motor rezgése miatt kinyílik és az üzemanyag kifolyik.


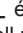
Ügyeljen a tömítetlenségekre – ha az üzemanyag szivárog, akkor a motort beindítani tilos – **Életveszély égési sérülések miatt!**

2.4 Teendők a beindítás előtt

Ellenőrizze a motoros berendezés üzembiztos állapotát – ehhez a használati utasítás megfelelő fejezeteit vegye figyelembe:

- Vizsgálja meg az üzemanyagrendszer a tömítettség szempontjából, különös tekintettel az olyan látható alkatrészekre, mint pl. a tanksapka, a tömlőkötések és a kézi üzemanyagpumpa (csak kézi üzemanyagpumpával rendelkező motoros berendezéseknél). Tömítetlenségek vagy sérülések esetén a motort nem szabad beindítani – **Tűzveszély!** Az üzembe helyezést megelőzően a berendezést márkaszervizben meg kell javíttatni
- a vágószerszám, a védő, a fogantyú és a heveder engedélyezett kombinációját alkal-

mazza; valamennyi alkatrész az előírásoknak megfelelően legyen felszerelve

- a stopgombnak könnyen lenyomhatóknak kell lennie
- Az indítócsappantyú és a gázemelőtű legyen könnyen mozgatható – a gázemelőtű önmagától ugorjon vissza az üresjárati állásba. A gázemelőtűzár és a gázemelőtű egyidejű lenyomásakor az indítócsappantyú emelőtűjének a  és  állásból a rugóerő hatására vissza kell ugrania I üzemi állásba
- Ellenőrizze a gyújtásvezeték-dugasz szoros illeszkedését – lazán illeszkedő dugasz esetén szikra képződhet, amely meggyújthatja a kiáramló üzemanyag-levegő keveréket – **Tűzveszély!**
- Vágószerszám vagy adapterszerszám: legyen megfelelően felszerelve, szorosan illeszkedjen és legyen kifogástalan állapotban
- Ellenőrizze a védőfelszereléseket (pl. a vágószerszámhoz való védőelemet, a futótányért) a sérülések, ill. a kopás szempontjából. A sérült alkatrészeket cserélje ki. A motoros berendezés üzemeltetése sérült védelemmel vagy kopott futótányérral tilos (ha a felirat és a nyilak már nem láthatók)
- ne végezzen semmiféle változtatást a kezelőelemeken vagy a biztonsági berendezéseken. Ne végezzen semmiféle változtatást a kezelőelemeken vagy a biztonsági berendezéseken
- A fogantyúk legyenek tiszták és szárazak, olaj- és szennyeződésmenyesek – ez fontos a motoros berendezés biztonságos kezeléséhez
- A hevedert és a fogantyú(ka)t a testméretnek megfelelően állítsa be. Ezzel kapcsolatban lásd az "A heveder felhelyezése" – "A motoros berendezés kiegyensúlyozása" c. fejezeteket

A motoros berendezést kizárólag üzembiztos állapotban szabad működtetni – **Balesetveszély!**

A hevederek használatakor adódó vészhelyzet esetére: Gyakorolja be a berendezés gyors levételét. Gyakorlás közben a berendezést ne ejtse a földre, nehogy a gép megrongálódjon.

2.5 Motor indítása

Legalább 3 m távolságban a tankolás helyszínétől – nem zárt helyiségben.

Ezt a műveletet csak vízszintes talajon végezze; ügyeljen a stabil és biztonságos helyzetre; a motoros berendezést biztosan fogja – a vágószerszám semmilyen tárgyhoz, még a földhöz sem érhet hozzá, mert a beindításkor az szintén foroghat.

A motoros berendezést csakis egy személy kezelheti – senki más ne engedjen a gép 15 m körzetébe – még a beindításkor sem – az elpatlanó tárgyak miatt – **Sérülésveszély!**



Ne érjen a vágószerszámhoz – **Sérülésveszély!**



A motort ne indítsa be "kézben tartva" – a beindítást a használati utasítás szerint végezze. A vágószerszám a gázemelőtű elengedése után még rövid ideig tovább forog – **Utánfutási hatás!**

Ellenőrizze a motor üresjárati fordulatót: A vágószerszám üresjárásban – elengedett gázemelőtűvel – nyugalmi helyzetben legyen.

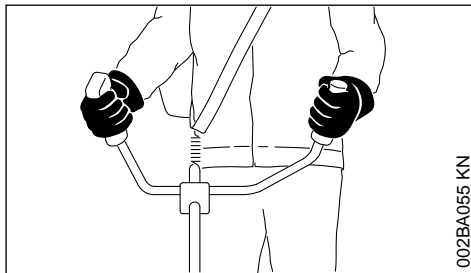
A gyúlékony anyagokat (pl. a fagorgácsot, a fakérget, a száraz fűvet, az üzemanyagot) tartsa távol a forró kipufogóáramlattól és a kipufogó forró felületétől – **Tűzveszély!**

2.6 A berendezés tartása és vezetése

A motoros berendezést mindkét kézzel, a fogantyúknál fogva tartsa.

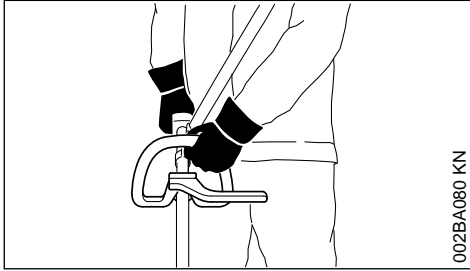
Mindig ügyeljen arra, hogy stabilan és biztonságosan álljon.

2.6.1 Kétkaros kiviteleknel



Jobb keze a kezelő fogantyún, bal keze pedig a fogantyúcső fogantyúján legyen.

2.6.2 Körfogantyús kiviteleknl



A körfogantyús és a kengyeles körfogantyús (előtolási korlátozóval) kiviteleknl a bal keze a körfogantyún, jobb keze pedig a kezelő fogantyún legyen – akkor is, ha balkezes.

2.7 Munkavégzés közben

Mindig ügyeljen arra, hogy stabilan és biztonságosan álljon.

Veszély esetén ill. vészhelyzetben azonnal állítsa le a motort – a stopgombot állítsa irányba.



A használat helyszíne körüli széles területen a szanaszét repülő tárgyak balesetveszélyt okozhatnak, ezért 15 m sugarú körön belül további személyek nem tartózkodhatnak. Ezt a távolságot más tárgyakhoz (járművek, ablaküveg) képest is be kell tartani – **Anyagi kár veszély!** A veszélyeztetés nem kizárható 15 m-nél nagyobb távolság esetén sem.

Ügyeljen a motor kifogástalan üresjárat fordulat-számára, hogy a vágószerszám a gázemelő után elengedése után már ne ferojon.

Az üresjárat fordulat-számot rendszeresen ellenőrizze, ill. állítsa be. Ha a vágószerszám az üresjárat fordulat-számon mégis mozogna, akkor javíttassa meg a berendezést a szakszervizben. A STIHL a STIHL márkaszervizt ajánlja.

Legyen óvatos jeges talajon, nedvesség, hó esetén, lejtőn, egyenetlen felületen stb. – **Csúszás-veszély!**

Ügyeljen az akadályokra: fatörzsekre, gyökerekre – **Botlásveszély!**

Csakis a földön állva dolgozzon; sose dolgozzon bizonytalan testhelyzetben, létrán vagy emelő munkaállványon.

Ha hallásvédőt visel, akkor még nagyobb figyelem és körültekintés szükséges – mivel a

veszélyt jelző zajok (többek között kiáltások, jelzőhangok és hasonló) kevésbé észlelhetőek.

Idejében tartson munkaszünetet a fáradtság és a kimerültség elkerülése érdekében – **Balesetveszély!**

Nyugodtan és megfontoltan dolgozzon – csak jó fény- és látási viszonyok mellett. Körültekintően dolgozzon, ne veszélyeztessen másokat.



Amikor a motor jár, a motoros berendezés mérgező kipufogógázokat bocsát ki. Ezek a gázok esetleg szagtalanok és láthatatlanok, és el nem égett szénhidrogén-vegyületeket, ill. benzolt tartalmazhatnak. A motoros berendezéssel tilos zárt vagy rosszul szellőzött helyiségben dolgozni – ez még a katalizátoros berendezésekkel is tilos.

Ha árokban, gödörben, vagy szűk helyen dolgozik, akkor mindig ügyeljen a megfelelő légcserére – **Életveszély mérgezés miatt!**

Roszlullét, fejfájás, látási zavarok (pl. egyre szűkülő látótér), hallási zavarok, szédülés, csökkenő koncentrációs képesség esetén azonnal hagyja abba a munkát - ezeket a tüneteket többek között a magas kipufogógáz-koncentráció is okozhatja - **Balesetveszély!**

A motoros berendezést ne túl zajosan és lehetőleg kevés kipufogógázt termelve működtesse – a motort feleslegesen ne járassa, gázadagolás csak munkavégzés közben legyen.

Dohányozni tilos a berendezés használatakor és a motoros berendezés közvetlen közelében – **Tűzveszély!** Az üzemanyagrendszerből elillanó benzingőz rendkívül tűzveszélyes.

A munka közben keletkező por, gőz és füst az egészségre ártalmas lehet. Erős por- és füstképződés esetén viseljen légzésvédőt.

Ha a motoros berendezés nem rendeltetésszerű igénybe vételnek volt kitéve (pl. erőszakos hatások, ütés vagy esés miatt), akkor a további használat előtt feltétlenül ellenőrizze, hogy a berendezés üzembiztos állapotban van-e – lásd még a „Beindítás előtt” című részt is.

Mindenek előtt az üzemanyagrendszer szigetelését és a biztonsági berendezések megfelelő működését ellenőrizze. Azokat a motoros berendezéseket, amelyek működése már nem üzembiztos, semmi esetre sem szabad tovább használni. Kétség esetén forduljon a márkakereskedőhöz.

Indítógáz állásban a munkavégzés tilos – a motor fordulatszáma a gázemelőt ilyen beállításokkor nem szabályozható.



Sose dolgozzon a berendezéshez és a vágószerszámhoz tartozó védő nélkül – az elpattanó tárgyak miatt – **Sérülésveszély!**



Ellenőrizze a terepet: A kemény tárgyak – kövek, fém tárgyak és hasonló könnyen elpattanhatnak – 15 m-nél nagyobb távolságra is – **Sérülésveszély!** – és a vágószerszámok, továbbá más tárgyak (pl. parkoló járművek, ablaküveg) sérülését okozhatják (anyagai kár).



Átláthatatlan, sűrűn benőtt területeken különös elővigyázatossággal dolgozzon.

Ha magasra nőtt bozótnak, bokrok és sövények alatt kaszál: A munkamagasság a vágószerszámok legalább 15 cm –ne veszélyeztessen állatokat.

Mielőtt magára hagyná a berendezést – állítsa le a motort.

Rendszeresen, rövid időközönként és az érzékelhető elváltozás esetén azonnal ellenőrizze a vágószerszámot:

- Kapcsolja ki a motort, a berendezést fogja biztosan, majd várja meg, amíg a vágószerszám leáll
- Végezze el az állapot és a szoros illeszkedés ellenőrzését, ügyeljen a repedésekre is.
- Figyelje meg az élek állapotát
- a sérült, tompa vágószerszámot azonnal cserélje ki, még csekély mértékű hajszálrepedések esetén is

A vágószerszám befogási helyét rendszeresen tisztítsa meg a fűtől és a gáztól – a vágószerszám vagy a védőelem környékéről távolítsa el az eltömődés okát.

A vágószerszám cseréjéhez állítsa le a motort – **Sérülésveszély!**



A hajtómű üzem közben felforrósodik. A hajtóművet tilos megérinteni – **Égési sérülés veszélye!**

Amikor egy forgó vágószerszám kőhöz vagy kemény tárgyhoz ütdődik, szikrák keletkezhetnek, amelyek bizonyos körülmények között gyúlékony anyagokat gyújtanak meg. A száraz növényzet és a bozót is nagyon gyúlékony, különösen a forró, száraz időjárási viszonyok mellett. Tűzveszély esetén ne használja a fém vágószerszámot gyúlékony anyag, ill. száraz növényzet vagy

bozót közelében. Feltétlenül érdeklődjön az illetékes erdészetnél, hogy van-e tűzveszély.

2.8 Nyírófejek használata

A vágószerszám-védőt a használati utasításban ismertetett adapterekkel egészítse ki.

Csakis az előírásoknak megfelelően felszerelt késsel ellátott védőelemet alkalmazzon; ezáltal a vágószinór a megfelelő hosszúságú lesz.

A kézzel utánállítható nyírófejek esetén a damil utánállításához feltétlenül állítsa le a motort – **Sérülésveszély!**

A helytelenül, túl hosszú damillal működtetett berendezés csökkenti a motor fordulatszámát munka közben. Ez a kuplung állandó csuszása miatt túlelegetedéshez vezet és a fontos működési egységek (pl. a kuplung, a gépház műanyagból készült alkotórészei) sérülését okozhatja – pl. az üresjáratban egyúttal forgó vágószerszám miatt – **Sérülésveszély!**

2.9 Fém vágószerszámok használata

A STIHL az eredeti STIHL fém vágószerszámok használatát ajánlja. Ezek az alkatrészek a berendezéshez kiválóan alkalmasak, és a felhasználó igényeire vannak szabva.

A fém vágószerszámok nagyon gyorsan forognak. Eközben olyan erőhatások keletkeznek, amelyek a berendezésre, magára a szerszámmra és a vágott anyagra egyaránt hatással vannak.

A fém vágószerszámokat rendszeresen élezze az előírásoknak megfelelően.

A rendszertelenül élezett fém vágószerszámok miatt kiegyensúlyozatlanság jön létre, amely a gépet rendkívüli módon megterhelheti – **Törésveszély!**

A tompa vagy a nem szakszerűen élezett vágóélek a vágószerszámot jobban megterhelhetik – a kiszakított vagy kitört alkotórészek miatt **Sérülésveszély!**

Minden esetben, amikor a fém vágószerszám kemény tárgyhoz (pl. kövek, szikladarabok, fém tárgyak) ér, ellenőrizze a berendezést (pl. abból a szempontból, hogy vannak-e rajta beszakadások és deformációk). A sorját vagy a másféle, szemmel látható felgyülemllett anyagot távolítsa el, mivel ez a lerakódás a további működéskor bármikor leválhat és eldobódhat – **Sérülésveszély!**

A sérült vagy behasadozott vágószerszámokat már ne használja tovább és azokat ne javítsa meg – például forrasztással vagy kiigazítással – alakváltozás (kiegyensúlyozatlanság).

A fellazult részecskék vagy töredékek könnyen leválhatnak és nagy sebességgel a kezelősze-mélyhez vagy másokhoz csapódhatnak – **Igen súlyos sérülés veszélye!**

Fém vágószerszám használatakor fellépő említett veszélyek csökkentése érdekében az alkal-mazott fém vágószerszám átmérője semmi esetre sem lehet túl nagy. A fém vágószerszám ne legyen túl nehéz sem. A fém vágószerszám megfelelő minőségű anyagból készüljön, és a kialakítása (alakja, vastagsága) is legyen megfe-lelő.

A nem a STIHL által gyártott fém vágószerszá-mok ne legyenek nehezebbek, se vastagabbak, más formájúak, és az átmérőjük se legyen nagyobb, mint az ehhez a motoros berendezés-hez engedélyezett STIHL fém vágószerszámé – **Sérülésveszély!**

2.10 Rezgések

A berendezés huzamos használata esetén a rez-gésektől vérkeringési zavarok jelentkezhetnek a kezekben ("fehérujj betegség").

Ezzel kapcsolatban általános érvényű használati időtartam nem adható meg, mivel az több ténye-zőtől függ.

A berendezés hosszabb időn keresztül használ-ható, ha:

- a kezek védettek (meleg kesztyűvel)
- munkaszüneteket iktatnak be

A berendezés csak rövidebb ideig használható, ha:

- a berendezés kezelőjének különleges egyéni hajlam miatt rossz a vérkeringése (ismertető-jele: gyakran hideg ujjak, bizsergés)
- alacsony a külső hőmérséklet
- erősen szorítja a berendezést (az erős szorít-ás akadályozza a vérkeringést)

A berendezés rendszeres, huzamos használata és a felsorolt jelek (pl. ujjbizsergés) ismételt jelentkezése esetén forduljon szakorvoshoz.

2.11 Karbantartás és javítások

Rendszeresen tartsa karban a motoros berende-zést. Csak a használati utasításban ismertetett karbantartási és javítási munkálatokat szabad

elvégezni. Minden más munkát szakszervizzel végeztesse.

A STIHL javasolja, hogy a karbantartást és a javítást kizárólag STIHL szakszervizben végez-tesse. A STIHL szakszervizek dolgozói rendsze-res továbbképzésen vesznek részt, és ismerik a műszaki információkat.

Kizárólag nagyon jó minőségű alkatrészeket használjon. Különbön balesetek történhetnek, vagy károsodhat a berendezés. Az ezzel kapcsolo-sat kérdéseikkel forduljanak a szállítóhoz.

A STIHL cég az eredeti STIHL alkatrészek hasz-nálatát ajánlja. Ezek az alkatrészek a berende-zéshez kiválóan alkalmasak, és a felhasználó igényeihez vannak szabva.

Javítási, karbantartási és tisztítási munkálatok esetén mindig **állítsa le a motort és húzza le a gyújtógyertya dugaszt – sérülésveszély** a motor véletlen beindulása miatt! – Kivétel: A gázosító és az üresjárati fordulatszám beállítása.

A lehúzott gyújtógyertya dugasz, vagy kicsavart gyújtógyertya esetén ne indítsa el a berántó szerkezettel a motort, mert a hengeren kívül keletkező gyújtószikra **tűzveszélyes!**

A motoros berendezésnek sem a karbantartása, sem pedig tárolása ne történjen nyílt láng közelé-ben – **Tűzveszély** az üzemanyag miatt!

A tanksapka szigetelését rendszeresen ellen-őrizze.

Csakis kifogástalan állapotú, a STIHL cég által engedélyezett gyújtógyertyát – lásd: "Műszaki adatok" – használjon.

Ellenőrizze a gyújtókábelt (kifogástalan szigete-lés, biztos csatlakozás).

Ellenőrizze a kipufogó kifogástalan állapotát.

Ne dolgozzon rossz kipufogóval, vagy kipufogó nélkül – **Tűzveszély!** – **Halláskárosodás!**

A forró kipufogót tilos megérinteni – **Égési sérű-lés veszélye!**

A rezgéscsillapító elemek állapota határozza meg, hogy a gép mennyire rezeg – a rezgéscsil-lapító elemek állapotát rendszeresen ellenőrizze.

2.12 Szimbólumok a védőberende-zéseken

A vágószerszámok védőjén levő **nyíl** a vágószér-szám forgásirányát jelzi.

Az alábbi szimbólumok némelyike a védő külső oldalán található és a vágószerszám/védő megengedett kombinációját jelöli.



A védőt szabad nyírófejekkel együtt használni.



A védőt nem szabad nyírófejekkel együtt használni



A védőt szabad fűvágólapokkal együtt használni.



A védőt nem szabad fűvágólapokkal együtt használni



A védőt szabad bozótvágó késekkel együtt használni.



A védőt nem szabad bozótvágó késekkel együtt használni.



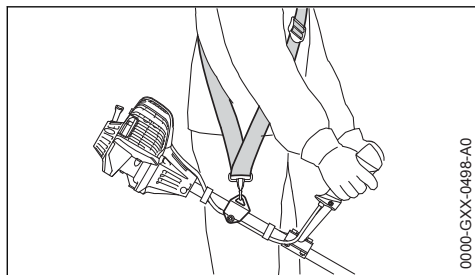
A védőt szabad aprítókésekkel együtt használni.



A védőt nem szabad körfűrészlapokkal együtt használni.

2.13 Heveder

A hevedert a géppel szállítjuk vagy az külön tartozékként kapható.



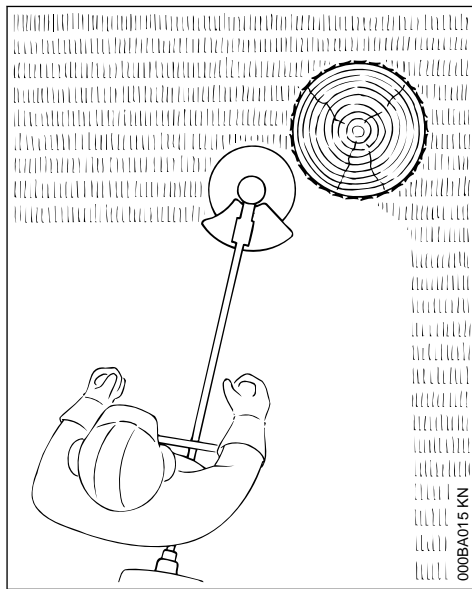
0000-GXX-0498-A0

- ▶ Használja a hevedert
- ▶ A motoros berendezést járó motorral akassza a hevederre

A **fűvágó lapokat és a bozótvágó késeket** hevederrel (egyvállas heveder) együtt kell használni!

A **körfűrészlapokat** gyorskioldó szerkezettel ellátott kettős vállhevederrel együtt kell használni!

2.14 Nyírófej damillal



000BA015 KN

Puha "vágáshoz" – tiszta vágás fák, kerítésoszlopok, stb. körüli szétdarabolt szegélyeknél is – kevésbé sérül a fakéreg.

A nyírófej készletében található egy mellékelt adatlap. A nyírófejre a damilt csak a mellékelt adatlap adatai szerint szabad felszerelni.



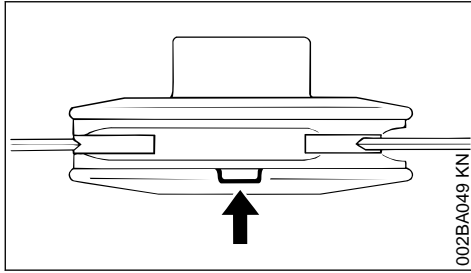
FIGYELMEZTETÉS

A damilt nem szabad fém huzalal vagy drótkötéllal helyettesíteni – **Sérülésveszély!**

2.15 Nyírófej műanyag késekkel – STIHL PolyCut

Akadálymentes rétszék kaszálásához (oszlop, kerítés, fák és hasonló akadályok nincsenek).

Ügyeljen a kopásjelzésekre!



Ha a PolyCut nyírófejen a jelzések egyike lefelé átszakadt (nyíllal jelölve): A nyírófejet ne használja tovább, hanem cserélje ki azt! **Sérülésveszély** a szerszám elpattanó alkotórészei miatt!

Feltétlenül tartsa be a PolyCut nyírófej karbantartására vonatkozó előírásokat!

A PolyCut nyírófejre műanyag kések helyett felszerelhető damil is.

A nyírófej készletében mellékelt adatlapok találhatóak. A nyírófejre a műanyag késeket vagy a damilt csak a mellékelt adatlap adatai szerint szabad felszerelni.



FIGYELMEZTETÉS

Damil helyett nem szabad fém huzalt vagy drótkötelet használni – **Sérülésveszély!**

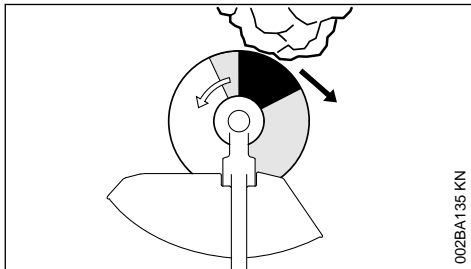
2.16 Visszacsapódásveszély fém vágószerszámok esetén



FIGYELMEZTETÉS

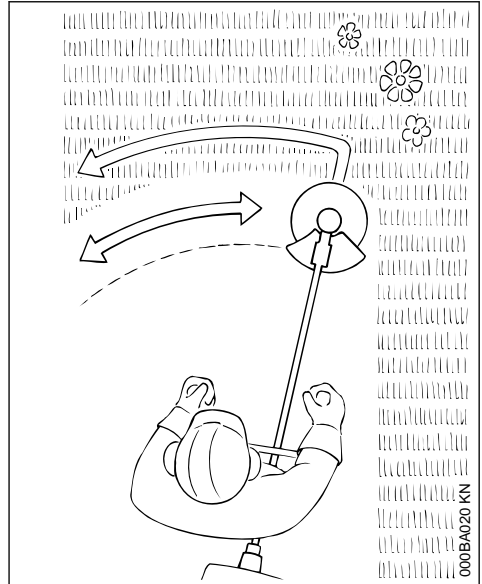


Fém vágószerszámok használata esetén visszacsapódás veszélye áll fenn, ha a berendezés kemény akadályba (fatörzs, ág, farönk, kő vagy hasonlóba) ütközik. A berendezés ekkor visszacsapódik – a szerszám forgásának irányával ellentétesen.



A visszacsapódás veszélye nagyobb, ha a szerszám a **fekete területen** ütközik akadályba.

2.17 Fűvágólap



Csakis fű és gyom vágásához – a gépet vezetjük, mint egy kaszát.



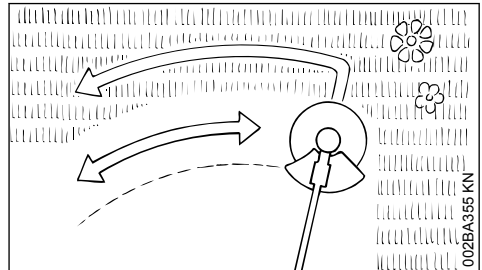
FIGYELMEZTETÉS

A nem megfelelő használat esetén a fűvágólap megsérülhet – az elpattanó alkotórészek miatt **sérülésveszély!**

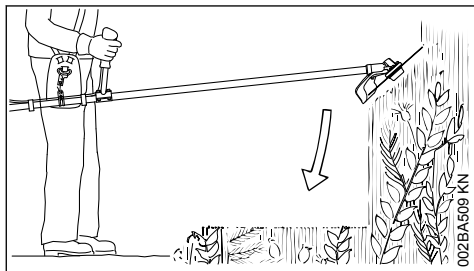
A fűvágólapot az észlelhető eltompulás esetén az előírásoknak megfelelően élezzük.

2.18 Bozótvágó kés

Összecsomósodott fű vágásához, vadnövényzet és bozót ritkításához, továbbá legfeljebb 2 cm törzsátmérőjű fiatal állomány gondozásához – nem szabad vastagabb fákat vágni – **Balesetveszély!**



Fű vágásakor és fiatal cserjék gondozásakor a gépet vezesse úgy, mint egy kaszát, a talajhoz egészen közel.



Vadnővényzet és bozót ritkításához a bozótívógó kést felülről "alá kell meríteni" a növénybe – a kés elvégzi az anyag szecskázását – a vágószerszámot ekkor nem szabad a csipőnél magasabban tartani.

Ha ezt a munkatechnikát alkalmazza, akkor rendkívül óvatosan dolgozzon. Minél nagyobb a vágószerszám és a talaj közti távolság, annál nagyobb annak a veszélye, hogy tárgyak elpattanhatnak – **Sérülésveszély!**

Figyelem! A helytelen használat miatt a bozótívógós megsérülhet – az elpattanó tárgyak miatt **sérülésveszély!**

A balesetveszély csökkentése érdekében az alábbiakat feltétlenül vegye figyelembe:

- A kövekkel, fém tárgyakkal vagy hasonlókkal történő érintkezést kerülje.
- 2 cm-nél nagyobb átmérőjű fa vagy bozót vágása tilos – nagyobb átmérőhöz használjon körfűrészlapot.
- Rendszeresen ellenőrizze a bozótívógó kést a sérülések szempontjából – a sérült bozótívógó kést már ne használja tovább.
- A bozótívógó kést rendszeresen és ha tompulást érez az előírásoknak megfelelően élezze és – ha szükséges – egyensúlyoztassa ki (a STIHL cég a STIHL márkaszervizt ajánlja).

2.19 Körfűrészlap

Max. 4 cm törzsátmérőjű cserjék és fák vágására szolgál.

A legjobb vágásteljesítmény akkor biztosított, ha teljes gázzal és egyenes elöreléti erővel dolgozunk.

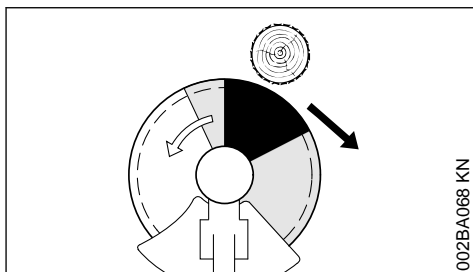
A körfűrészlapokat csakis a vágószerszám átmérőjének megfelelő ütközővel használja.



A körfűrészlap kövekkel és a földdel való érintkezését feltétlenül kerülje el – az elrepedhet. Az élezést rendszeresen és az előírásoknak megfelelően végezze – a tompa fogak miatt a fűrészlap beszakadozhat és könnyen eltörhet – **Balesetveszély!**

A döntéskor legalább két törzshossznyi távolságot tartson a következő munkaterületig.

2.19.1 A visszacsapódás veszélye

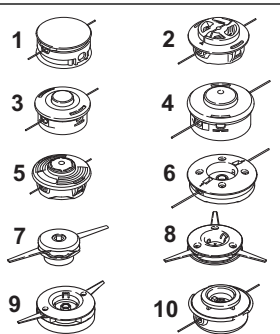
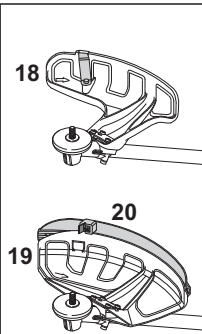
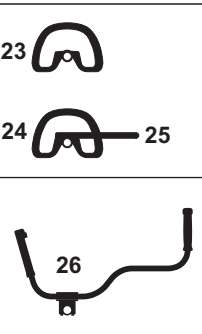
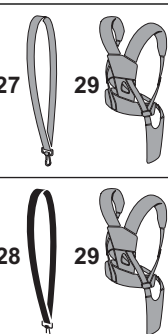
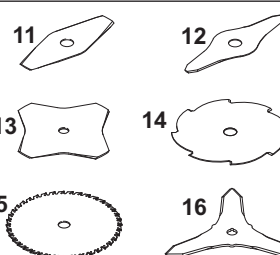
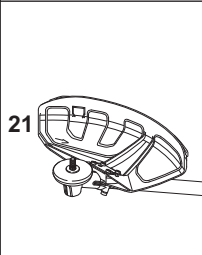
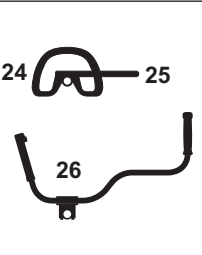
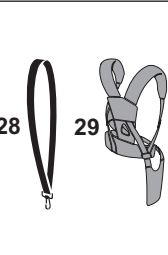
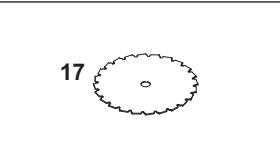
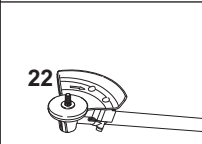
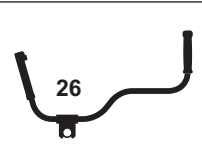



A visszacsapódás veszélye a fekete területen rendkívül magas: Ebben a zónában tilos a készüléket a vágáshoz illeszteni és semmit sem szabad vágni.

A szürke zóna szintén visszacsapódás-veszélyes: Ezt a zónát csakis gyakorlott és speciális technikák alkalmazásában jártas szakemberek használhatják.

A fehér zónában a munkavégzés közben kisebb a visszacsapódás veszélye és könnyű dolgozni. Mindig ebben a zónában illessze a készüléket a vágáshoz.

3 A vágószerszám, a védő, a fogantyú és a hordheveder engedélyezett kombinációi

Vágószerszám	Védő, ütköző	Fogantyú	Heveder
 <p>1 3 5 7 9 2 4 6 8 10</p>	 <p>18 19 20</p>	 <p>23 24 25 26</p>	 <p>27 29 28 29</p>
 <p>11 12 13 14 15 16</p>	 <p>21</p>	 <p>24 25 26</p>	 <p>28 29</p>
 <p>17</p>	 <p>22</p>	 <p>26</p>	 <p>30</p>

3.1 Engedélyezett kombinációk

A vágószerszámtól függően válassza ki a táblázatból a megfelelő kombinációt!

FIGYELMEZTETÉS

Biztonsági okokból csak a táblázat azonos sorában lévő vágószerszámokat, védő-, fogantyú-, és hevederkiviteleteket szabad egymással kombinálni. Egyéb kombinációk nem engedélyezettek - **Balesetveszély!**

3.2 Vágószerszámok

3.2.1 Nyírófejek

- 1 STIHL SuperCut 20-2
- 2 STIHL AutoCut C 26-2
- 3 STIHL AutoCut 25-2 / AutoCut 27-2

- 4 STIHL AutoCut 30-2

- 5 STIHL AutoCut 36-2

- 6 STIHL DuroCut 20-2

- 7 STIHL PolyCut 18-2

- 8 STIHL PolyCut 20-3

- 9 STIHL PolyCut 28-2

- 10 STIHL TrimCut 32-2

3.2.2 Fém vágószerszámok

- 11 Fűvágólap 230-2 (Ø 230 mm)

- 12 Fűvágólap 260-2 (Ø 260 mm)

- 13 Fűvágólap 230-4 (Ø 230 mm)

- 14 Fűvágólap 230-8

- (Ø 230 mm)
 15 Fűvágólap 250-32
 (Ø 250 mm)
 16 Bozótvégó kés 250-3
 (Ø 250 mm)
 17 Körfűrészlap 200-22 vésdőfogú (4112), Körfűrészlap 200-22 HP vésdőfogú (4001)

! FIGYELMEZTETÉS

A fémen kívül bármilyen más anyagú fűvágólap, bozótvégó kés és körfűrészlap használata tilos.

3.3 Védők, ütőköző

- 18 Nyírófejekhez való védő
 19 Védő a következőkkel
 20 Kötény és kés a nyírófejekhez
 21 Védő a következők nélkül: Fém vágószerszámokhoz való kötények és kések, 8- 13 tételek
 22 Ütőköző, körfűrészlapokhoz

3.4 Fogantyúk

- 23 Körfogantyú
 24 Körfogantyú a következőkkel:
 25 Kengyellel (előtolási korlátozó)
 26 Kétkezes fogantyú

3.5 Hevederek

- 27 Használhat egyvállas hevedert
 28 Egyvállas heveder használata kötelező
 29 Kettős vállheveder használható
 30 A kettős vállheveder használata kötelező

4 Engedélyezett adapter szerszámok

Az alap motoros berendezésre a következő STIHL adapterszerszámok felszerelése engedélyezett:

Adapterszerszám	Használat
BF	Talajmaró
HL 145° 1)	Sővényvágó

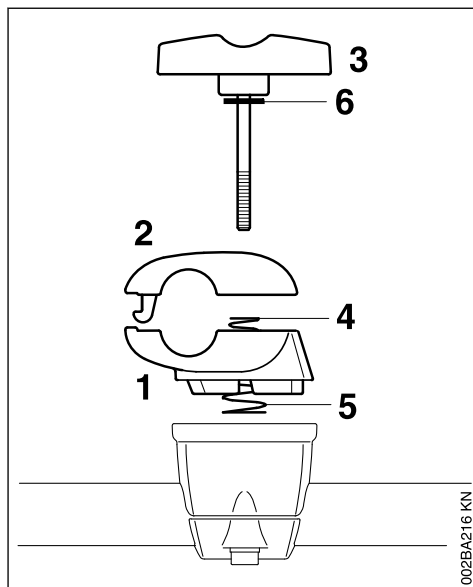
Adapterszerszám	Használat
HT 1)	Magassági ágnyeső
RG 3)	Gyomeltávolító
SP 1) 2)	Speciális aratószerszám

5 Kettős kézifogantyú felszerelése

5.1 Az elforgatható fogantyútámmal rendelkező kétkaros fogantyú felszerelése

A berendezés leszállításakor az elforgatható fogantyútám már fel van szerelve a szárra. A fogantyúcső felszereléséhez a szorítóhéjaknak felszerelve kell lenniük.

5.1.1 A szorítóhéjak leszerelése



- ▶ Fogja meg az alsó (1) és a felső (2) szorítóhéjat.
- ▶ Csavarja ki a szorítócsavart (3) – a szorítócsavar kicsavarását követően az alkatrészek meglazulnak és a két rugó (4, 5) szétnyomja azokat!
- ▶ Húzza ki a szorítócsavart – az alátétkarika (6) a szorítócsavaron marad.

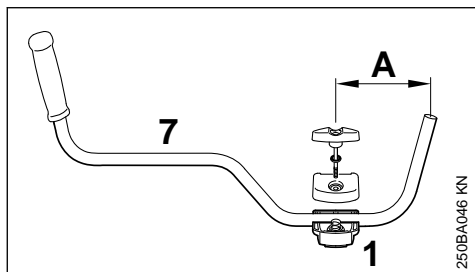
1) kétkezes fogantyúval ellátott készülékekhez nem megengedett

2) használja a készülékhez mellékelt fogantyúömlőt

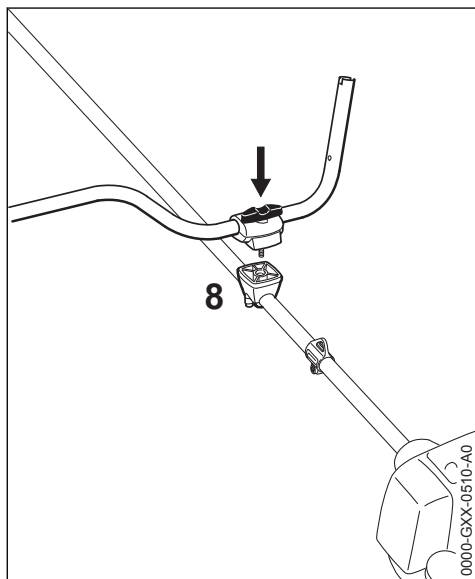
3) körfogantyús berendezésekhez használja a kengyelt (előtolási korlátozó)

- ▶ Válassza szét a szorítóhéjakat – a rugók (4, 5) az alsó szorítóhéjban maradnak!

5.1.2 A fogantyúcső rögzítése

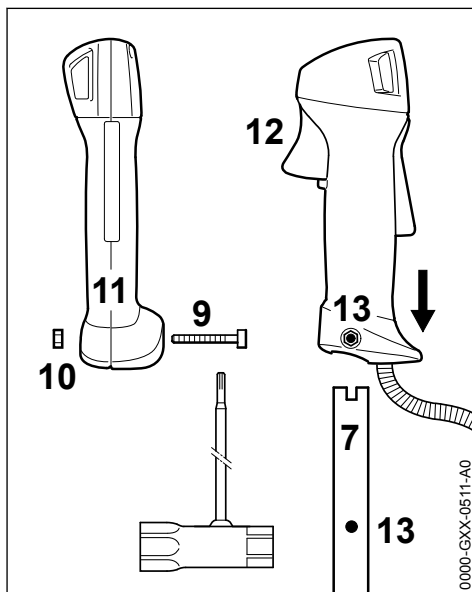


- ▶ A fogantyúcsövet (7) helyezze az alsó szorítóhéjba (1), úgy, hogy az a (A) távolság ne legyen nagyobb, mint 15 cm (6 in).
- ▶ Tegye fel a felső szorítóhéjat és fogja össze a két szorítóhéjat.
- ▶ A szorítócsavart nyomja át ütközésig a két szorítóhéjra – fogja össze és biztosítsa az összes alkatrészt.



- ▶ A teljes összefogott alkatrészeköteget a szorítócsavarral a motor felé nézve a fogantyútámbra (8) kell helyezni.
- ▶ Ütközésig nyomja a szorítócsavart a fogantyútámba, majd csavarja be azt – még ne csavarja be szorosan.
- ▶ Keresztirányban igazítsa ki a fogantyúcsövet a szárhoz képest – ellenőrizze a méretet (A).
- ▶ Húzza meg szorosan a szorítócsavart.

5.1.3 A kezelőfogantyú felszerelése

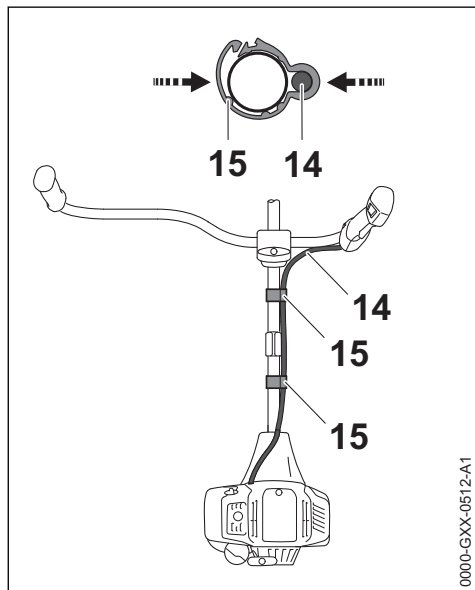


- ▶ A csavart (9) csavarja ki – az anya (10) a kezelőfogantyúban (11) marad.
- ▶ A kezelőfogantyút a hajtómű felé néző gázemelővel (12) tolja a fogantyúcső végére (7), addig, míg a furatok (13) fedésbe nem kerülnek.
- ▶ Csavarja be a csavart (9) és húzza meg

5.1.4 A gázbovden rögzítése

TUDNIVALÓ

A gázbovdent nem szabad megtörni vagy szűk sugárban vezetni – a gázemelőt könnyen mozgatható legyen!



0000-GXX-0512-A1

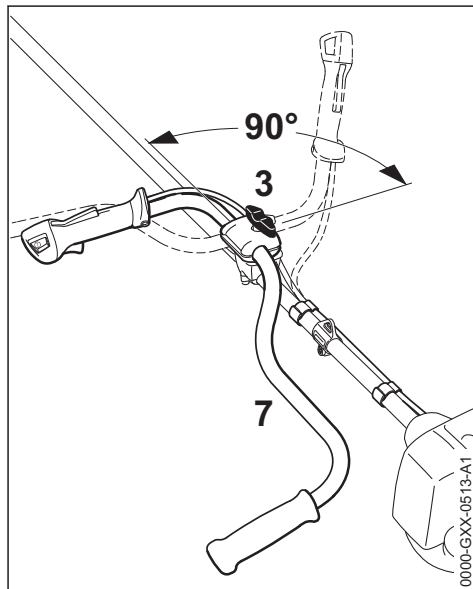
- ▶ Helyezze el a gázbovden-tartót (15) és a gázbovdent (14) a száron.
- ▶ Nyomja össze a gázbovden-tartót (15). A gázbovden-tartó (15) hallhatóan bekattan.

5.1.5 Gázbovden beállítása

- ▶ Ellenőrizze a gázbovden beállítását – lásd: "Gázbovden beállítása".

5.1.6 A fogantyúcső elforgatása ...

szállítási helyzetbe



0000-GXX-0513-A1

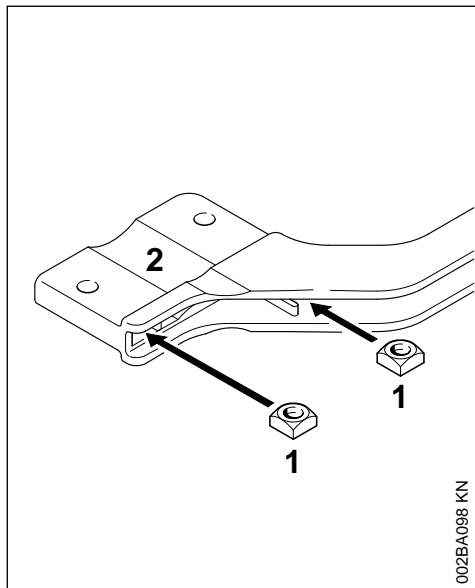
- ▶ Lazítsa meg a szorítócsavart (3) és csavarja ki azt, annyira, hogy a fogantyúcsövet (7) el lehessen forgatni.
- ▶ Forgassa el a fogantyúcsövet 90°-kal az óramutató járásával ellentétes irányba, majd hajtsa le.
- ▶ Húzza meg a szorítócsavart (3).

munkahelyzetbe

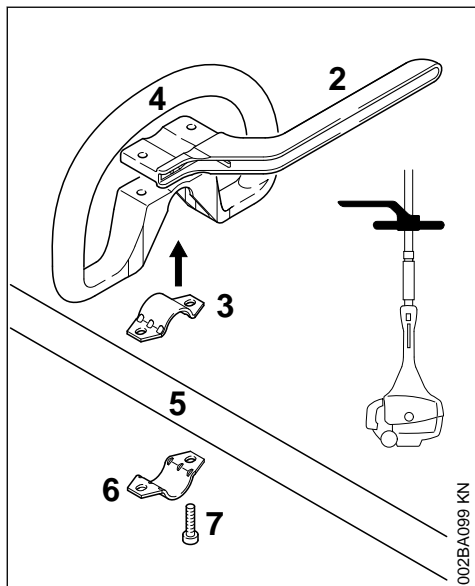
- ▶ A fentiekhez képest fordított sorrendben és az óramutatók járásával megegyező irányba forgassa, illetve hajtsa el a fogantyúcsövet.

6 A körfogantyú felszerelése

6.1 A körfogantyú felszerelése a kengyellel



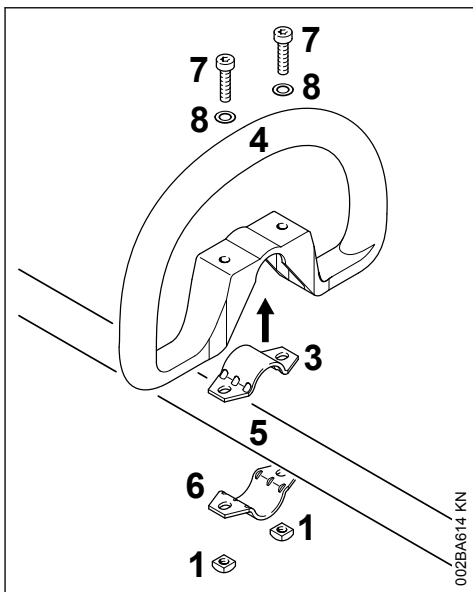
- ▶ A négyzetletes anyákat (1) helyezze a kengyelbe (2) – a furatok fedjék egymást.



- ▶ A bilincset (3) helyezze a körfogantyúba (4) és mindkettőt helyezze fel a szárra (5).

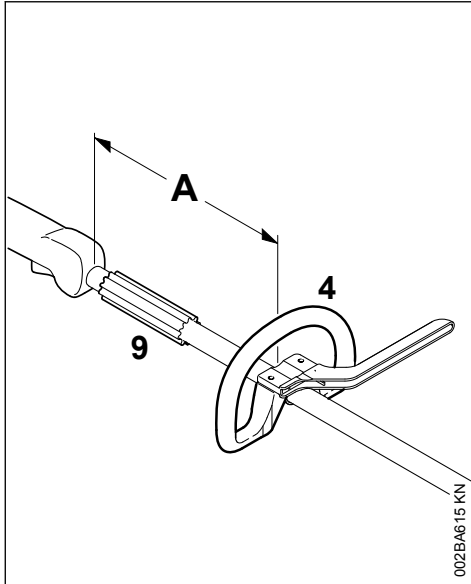
- ▶ Helyezze fel a bilincset (6).
- ▶ Tegye fel a kengyelt (2) – ügyeljen a megfelelő helyzetre!
- ▶ A furatok fedjék egymást.
- ▶ A csavarokat (7) helyezze a furatokba – és csavarozza fel ütközésig a kengyelbe.
- ▶ Folytassa az "A körfogantyú rögzítése" c. fejezetben ismertetettekkel.

6.2 A körfogantyú felszerelése kengyel nélkül



- ▶ A bilincset (3) helyezze a körfogantyúba (4) és mindkettőt helyezze fel a szárra (5).
- ▶ Helyezze fel a bilincset (6).
- ▶ A furatok fedjék egymást.
- ▶ Húzza az alátétkarikát (8) a csavarra (7), majd dugja vissza azt a furatba és csavarja fel arra a négyzetletes anyacsavart (1) – amíg az fel nem fekszik.
- ▶ Folytassa az "A körfogantyú rögzítése" c. fejezetben ismertetettekkel.

6.3 A körfogantyú rögzítése



A távolság (A) módosítása révén a körfogantyú a kezelőszemély és az alkalmazási eset szempontjából legkedvezőbb helyzetbe állítható.

Javaslat: A távolság (A) kb. 20 cm (20,32 cm.)

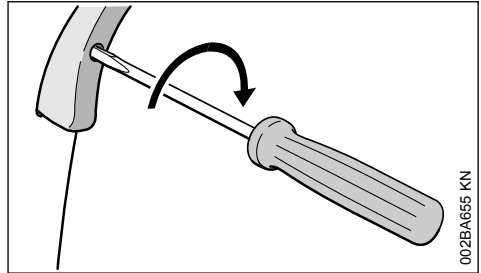
- ▶ Tolja a körfogantyút a kívánt pozícióba.
- ▶ A körfogantyú (4) kiigazítása
- ▶ Húzza meg a csavarokat, annyira, hogy a körfogantyút ne lehessen elforgatni a szár körül - ha a berendezésre nincs kengyel felszerelve. Szükség esetén fogja vissza az anyacsavarokat.

A hüvely (9) meghatározott országokban áll rendelkezésre; annak a körfogantyú és a kezelőfogantyú között kell lennie.

7 Gázbovden beállítása

A berendezés összeszerelése vagy hosszabb üzemszünet után a gázjárat-beállítás korrekciójára lehet szükség.

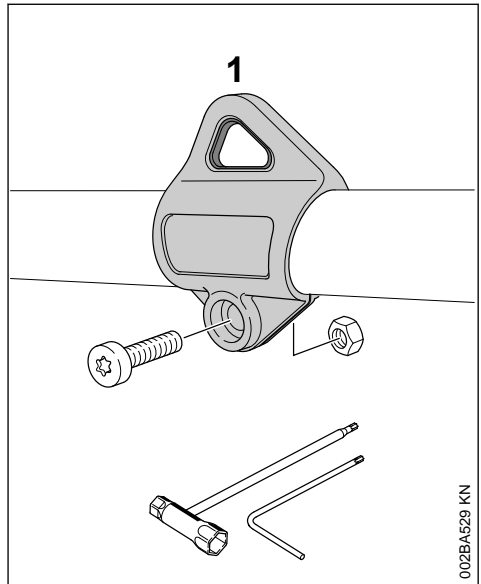
A gázjáratot a teljesen készre szerelt berendezésen állítsa be.



- ▶ Állítsa a gázemelőt teljes gáz állásba.
- ▶ A gázemelőn lévő csavart finoman forgassa el a nyíl irányába az első ellenállási pontig. Ezután még egy fél fordulattal fordítsa tovább.

8 Hordfülecs felszerelése

8.1 Műanyag kivétel

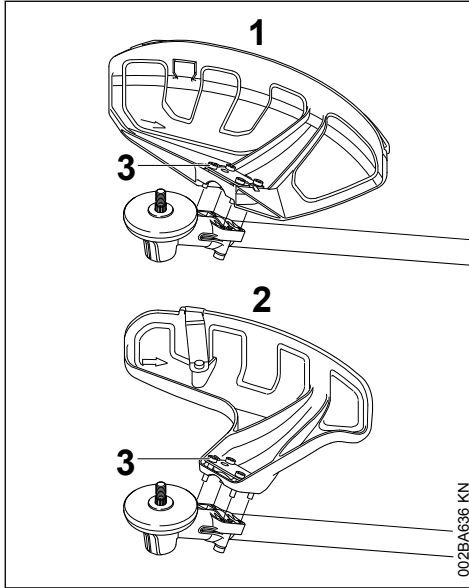


A hordozószem helyzetét illetően lásd a "Fontos alkotórészek" c. fejezetet.

- ▶ Helyezze a hordozószemet (1) a szárra és tolja át a száron
- ▶ Tegye az M5-ös anyát a hordozószem hat-szögletű befogójába
- ▶ Csavarja be az M5x14 csavart
- ▶ Igazítsa ki a hordozószemet
- ▶ Húzza meg szorosan a csavart

9 A védő felszerelése

9.1 A védő felszerelése



1 Kaszálószerszámokhoz való védő

2 Nyírófejekhez való védő

A védőt (1) és (2) hasonló módon rögzíteni kell a hajtóművön.

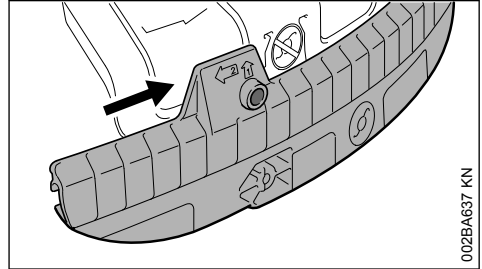
- ▶ Tegye a védőt a hajtóműre.
- ▶ Csavarja be és húzza meg a csavarokat (3).

9.2 A kötény és a kés felszerelése



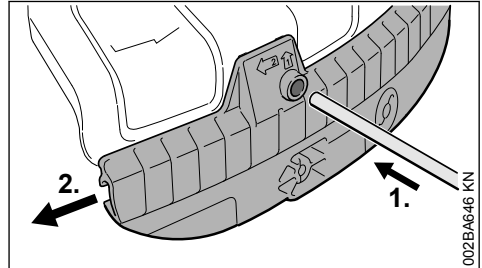
A kicsapódó tárgyak és a vágószerszám érintése sérülés veszélyével jár. A kötényt és a kést a nyírófejek használatakor mindig szerelje fel a védőre (1).

9.3 A kötény felszerelése



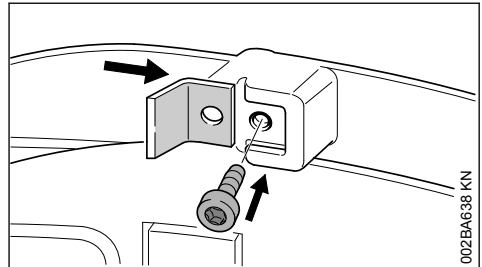
- ▶ Tolja a kötény vezetőhornyát a védő lécére, amíg az be nem kattan

9.4 A kötény leszerelése



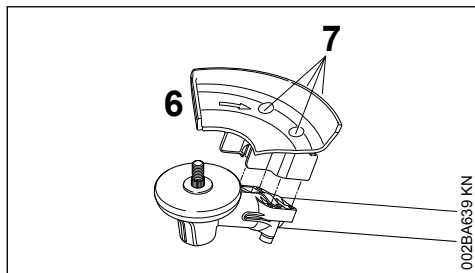
- ▶ Nyomja a bedugható tuskét a kötény furatába és egyidejűleg a bedugható tuskével tolja a kötényt kissé balra
- ▶ Vegye le teljesen a kötényt a védőről

9.5 Szerelje fel a kést



- ▶ Tolja a kést a kötény vezetőhornyába
- ▶ Csavarja be és húzza meg a csavart

9.6 Az ütköző felszerelése



002BA639 KN



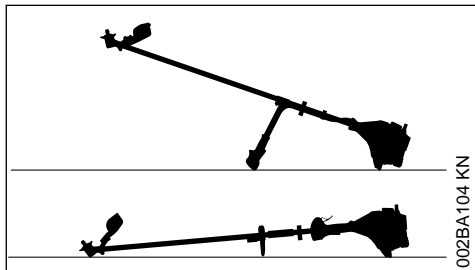
FIGYELMEZTETÉS

A kicsapódó tárgyak és a vágószerszám érintése sérülés veszélyével jár. Az ütközőt (6) körfűrészlapok használatát esetén mindig fel kell szerelni.

- ▶ Tegye az ütközőt (6) a hajtómű karimájára
- ▶ Csavarja be és húzza meg a csavarokat (7)

10 A vágószerszám felszerelése

10.1 Rakja le a motoros berendezést.



002BA104 KN

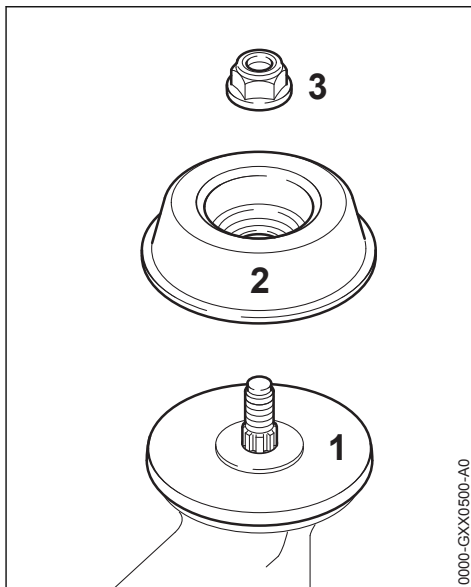
- ▶ A motor leállítása
- ▶ Úgy tegye le a motoros berendezést, hogy a vágószerszám-befogó felfelé mutasson.

10.2 A vágószerszám rögzítőelemei

A vágószerszámtól függően, amit egyébként az új berendezés alapfelszerelésében talál, a csomagban lévő rögzítő alkatrészek eltérőek lehetnek.

10.2.1 Rögzítő alkatrészekkel együtt szállított berendezés

Felszerelhetők nyírófejek és fém vágószerszámok.

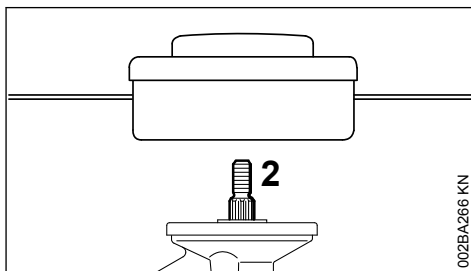


0000-GXX0500-A0

Ehhez a vágószerszám kivételétől függően szükség van még anyacsavarra (3) és futótányérra (2). A futótányéért (1) minden vágószerszámra fel kell szerelni.

Ezek az alkatrészek a géphez tartozó alkatrész-készletben találhatóak, és külön tartozékként is megvásárolhatók.

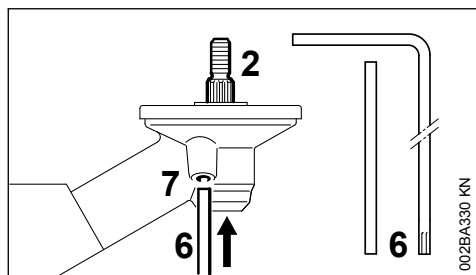
10.2.2 Rögzítő alkatrészek nélkül szállított berendezés



002BA266 KN

Csak azok a nyírófejek szerelhetők fel, amelyeket közvetlenül a tengelyen (2) lehet rögzíteni.

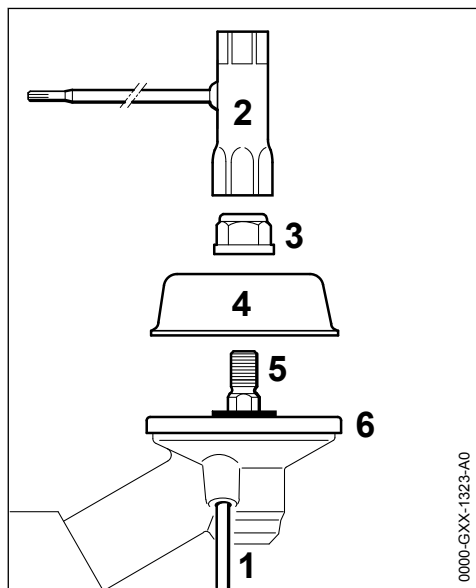
10.3 Blokkolja a tengelyt.



A vágószerszámok fel- és leszereléséhez a tengelyt (2) a dugaszolható tüskével (6) vagy a szög-csavarhúzóval (6) kell blokkolni. Az alkatrészek megtalálhatók a készletben és külön tartozékként is kaphatók.

- ▶ A dugaszolható tüskét (6) vagy a szög-csavarhúzót (6) ütközésig tolja be a hajtóműben lévő furatba (7) – finoman nyomja be azt.
- ▶ A tengelyt, anyát vagy a vágószerszámot addig forgassa el, amíg a tüske be nem akad és ezzel nem blokkolja a tengelyt.

10.4 A rögzítő alkatrészek leszerelése



- ▶ blokkolja a tengelyt (5) a bedugható tüskével (1)
- ▶ A kombikulccsal (2) lazítsa meg az anyacsavart (3) az óramutató járásával egyező irányba

forgatva (az anyacsavar balmenetes), majd csavarja ki azt.

- ▶ Húzza le a futótárcsát (4) a tengelyről (5), a nyomótányért (6) ne vegye le.

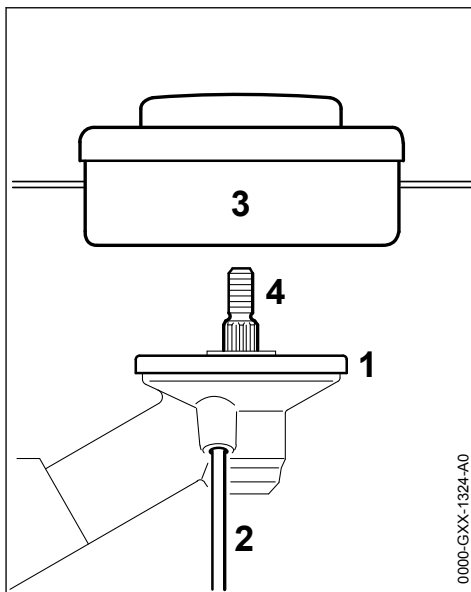
10.5 A vágószerszám felszerelése

! FIGYELMEZTETÉS

A kicsapódó tárgyak és a vágószerszám érintése sérülés veszélyével jár. A vágószerszámhoz tartozó védőt használja - lásd "A védő felszerelése".

10.6 A nyírófej felszerelése a menetes csatlakozóval

A nyírófejhez tartozó közdarabot gondosan őrizze meg.



- ▶ A nyomótányért (1) helyezze fel
- ▶ A nyírófejet (3) az óramutató járásával ellentétes irányba a berendezésig csavarja rá a tengelyre (4)
- ▶ blokkolja a tengelyt (4) a bedugható tüskével (2)
- ▶ Húzza meg a nyírófejet (3)

TUDNIVALÓ

A tengely reteszelésére szolgáló szerszámot ismét húzza le.

10.7 Szerelje le a nyírófejet

- ▶ blokkolja a tengelyt (4) a bedugható tüskével (2)
- ▶ Forgassa el a nyírófejet (3) az óramutató járásával azonos irányba, és vegye le azt

10.8 Fém vágószerszámok felszerelése

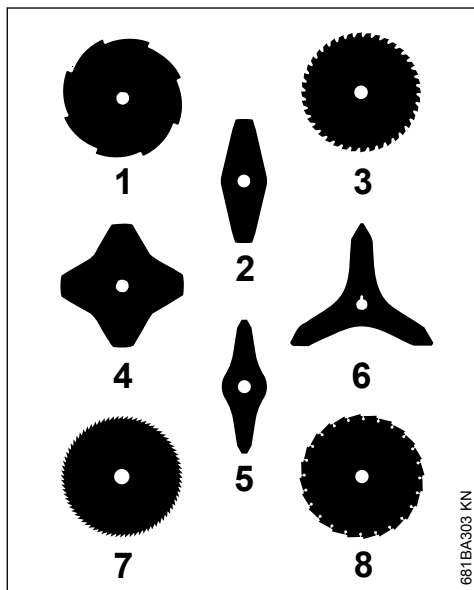
Jól őrizze meg a fém vágószerszámhoz tartozó mellékletet és csomagolást.

**FIGYELMEZTETÉS**

Vegyen fel védőkesztyűt – sérülésveszély áll fenn az éles vágóélek miatt.

Mindig csak egy fém vágószerszámot szereljen fel!

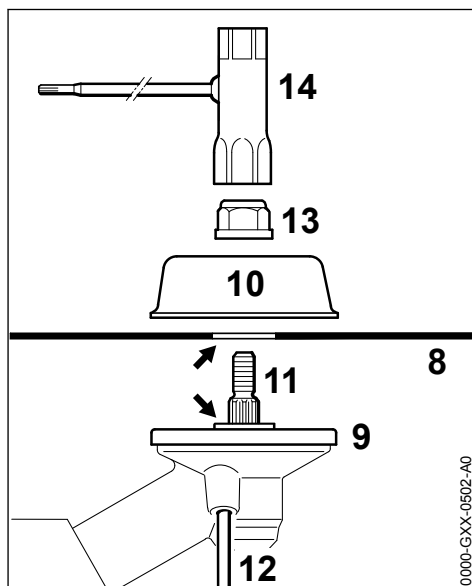
Szabályosan tegye fel a vágószerszámot



A (2, 4, 5, 6) vágószerszámok bármilyen irányba mutathatnak – ezeket a vágószerszámokat rendszeresen fordítsa át; így az egyoldalú elhasználódás elkerülhető.

A vágószerszámok (1, 3, 7, 8) vágóéleinek az óramutató járásával megegyező irányba kell mutatniuk.

Figyeljen a védő belső oldalán a forgásirányt jelző nyílra.



- ▶ A nyomótányért (9) helyezze fel
- ▶ Helyezze a vágószerszámot (8) a nyomótányérra (9)

A szalag (nyíl) nyúljon be a vágószerszám furatába.

A vágószerszám rögzítése

- ▶ A futótányért (10) helyezze fel
- ▶ blokkolja a tengelyt (11) a bedugható tüskével (12)
- ▶ A kombikulccsal (14) forgassa el az anyacsavart (13) a tengelyen jobbról balra, majd húzza meg azt

**FIGYELMEZTETÉS**

A magától elszabaduló vágószerszám balesetveszélyes. A túl könnyű járású anyát ki kell cserélni.

TUDNIVALÓ

A tengely reteszelésére szolgáló szerszámot ismét húzza le.

10.9 A fém vágószerszám leszerelése**FIGYELMEZTETÉS**

Vegyen fel védőkesztyűt – sérülésveszély áll fenn az éles vágóélek miatt

- ▶ blokkolja a tengelyt (11) a bedugható tuskével (12)
- ▶ Lazítsa meg az anyát (13), balról jobbra forgatva azt
- ▶ Húzza le a vágószerszámot és annak rögzítő-elemeit a hajtóműről - eközben **ne** vegye le a nyomótányért (9)

11 Üzemanyag

A motor működtetéséhez benzinből és motorolajból álló üzemanyag keverék szükséges.

**FIGYELMEZTETÉS**

Kerülje el az üzemanyag közvetlen bőrrel való érintkezését, az üzemanyag gőzöket pedig ne lélegezze be.

11.1 STIHL MotoMix

A STIHL cég a STIHL MotoMix használatát ajánlja. Ez az előre elkészített üzemanyag nem tartalmaz benzol-vegyületeket, ólommentes, magas oktánszámú és mindig a megfelelő keverési arányt biztosítja.

A motor maximális élettartamának biztosítása érdekében a STIHL MotoMix STIHL HP Ultra kétütemű motorolajjal van összekeverve.

A MotoMix nem minden országban kapható.

11.2 Üzemanyag keverése**TUDNIVALÓ**

A nem megfelelő üzemanyag használata, vagy az előírásoktól eltérő keverési arány a hajtómű komoly károsodását okozhatja. A rosszabb minőségű benzin vagy motorolaj a motor, a tömítőgyűrűk, a vezetékek és az üzemanyagtartály károsodását okozhatja.

11.2.1 Benzin

Csakis **márkás benzint** használjon, amelynek oktánszáma legalább 90 ROZ – ólommentes vagy ólmozott.

A 10%-nál több alkoholt tartalmazó benzin a kézzel állítható gázosítóval rendelkező motoroknál működési zavarokat okozhat, ezért ilyen motorok üzemeltetéséhez nem szabad használni azt.

Az M-Tronic vezérléssel rendelkező motorok akár 27% alkoholt tartalmazó benzinnel (E27) is teljes teljesítményt biztosítanak.

11.2.2 Motorolaj

Amennyiben az üzemanyagot saját maga keveri, csak STIHL kétütemű motorolajat, vagy másik nagy teljesítményű motorolajat szabad használnia, a következő osztályokból: JASO FB, JASO FC, JASO FD, ISO-L-EGB, ISO-L-EGC vagy ISO-L-EGD.

A STIHL a STIHL HP Ultra kétütemű motorolaj vagy azzal egyenértékű nagy teljesítményű motorolaj használatát írja elő, hogy a gép teljes élettartamán keresztül biztosítani tudja az emissziós határértékeket.

11.2.3 Keverési arány

STIHL kétütemű motorolaj esetén 1:50; 1:50□ = 1□rész□olaj + 50□rész□benzin

11.2.4 Példák**Benzinmennyiség STIHL kétütemű olaj**

1:50		
Liter	Liter	(ml)
1	0,02	(20)
5	0,10	(100)
10	0,20	(200)
15	0,30	(300)
20	0,40	(400)
25	0,50	(500)

- ▶ egy, az üzemanyag tárolására engedélyezett tartályba először a motorolajat, majd a benzint tölts be és alaposan keverje össze azokat

11.3 Az üzemanyag-keverék tárolása

A tárolás csakis az üzemanyag tárolására engedélyezett tartályban, száraz, hűvös és biztonságos helyen, fénytől és naptól védetten történjen.

Az üzemanyag-keverék előregszik – csak néhány hétre szükséges üzemanyag-keverék mennyiséget készítsen el. Az üzemanyag-keveréket ne tárolja 30 napnál hosszabb ideig. A fény, napsugár, az alacsony vagy a magas hőmérséklet hatására az üzemanyag-keverék már rövidebb időn belül használhatatlanná válik.

A STIHL MotoMix azonban legalább 5 évig minden probléma nélkül tárolható.

- ▶ Az üzemanyag-keveréket tartalmazó tartályt tankolás előtt erősen rázza fel



FIGYELMEZTETÉS

A tartályban nyomás keletkezhet – a tartályt óvatosan nyissa fel.

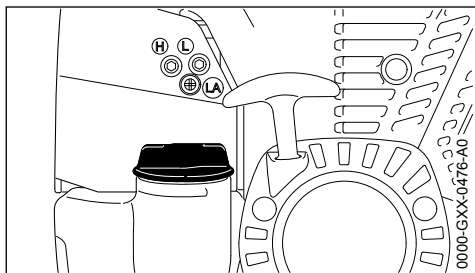
- ▶ Az üzemanyagtartályt és a tárolóedényt időnként alaposan tisztítsa meg

A maradék üzemanyagot és a tisztításhoz használt folyadékot az előírásoknak és a környezetvédelmi szempontoknak megfelelően szállítsa el!

12 Üzemanyag betöltése

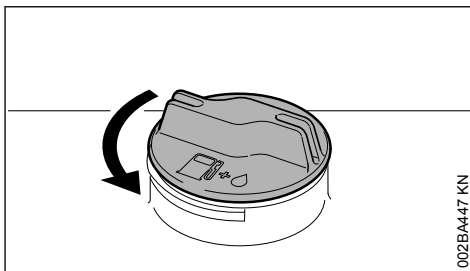


12.1 A berendezés előkészítése



- ▶ A tanksapkát és annak környékét a tankolás előtt tisztogassa meg, hogy ne kerülhessen szennyeződés a tartályba.
- ▶ A berendezést úgy helyezze el, hogy a tanksapka felfelé álljon.

12.2 A tanksapka felnyitása



- ▶ Fordítsa el a tanksapkát balról jobbra, annyira, hogy azt le lehessen venni a tartály nyílásáról.
- ▶ Vegye le a tanksapkát.

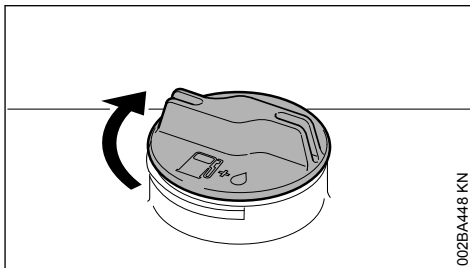
12.3 Az üzemanyag betöltése

Tankoláskor ne loccsantsa ki az üzemanyagot és a tartályt ne töltsé túl.

A STIHL cég az üzemanyaghoz való STIHL betöltőrendszer (külön tartozék) használatát ajánlja.

- ▶ Az üzemanyag betöltése

12.4 A tanksapka zárása



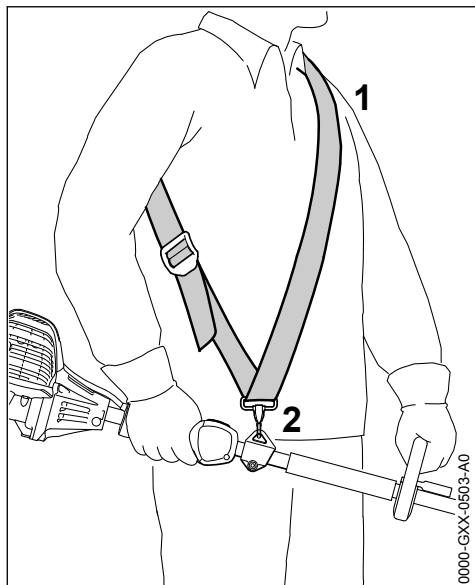
- ▶ Tegye fel a tanksapkát.
- ▶ Fordítsa el a tanksapkát ütközésig balról jobbra, majd húzza meg kézzel azt, olyan erősen, ahogy csak tudja.

13 Hordheveder felhelyezése

A heveder fajtája és kivitele az értékesítési piactól függ.

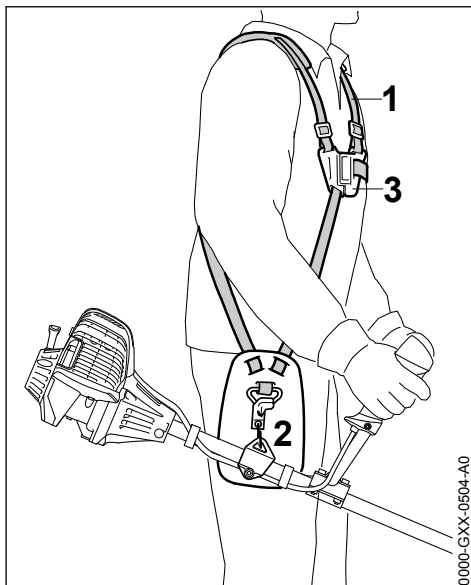
A heveder használatát illetően – lásd "A vágószerszám, a védő, a fogantyú és a heveder megengedett kombinációi" c. fejezetet.

13.1 Egyvállas heveder



- ▶ Helyezze fel az egyvállas hevedert (1)
- ▶ A heveder hosszát úgy állítsa be, hogy a karabinerhorog (2) kb. tenyéryire legyen a jobb csípő alatt
- ▶ Egyensúlyozza ki a berendezést – lásd "A berendezés kiegyensúlyozása"

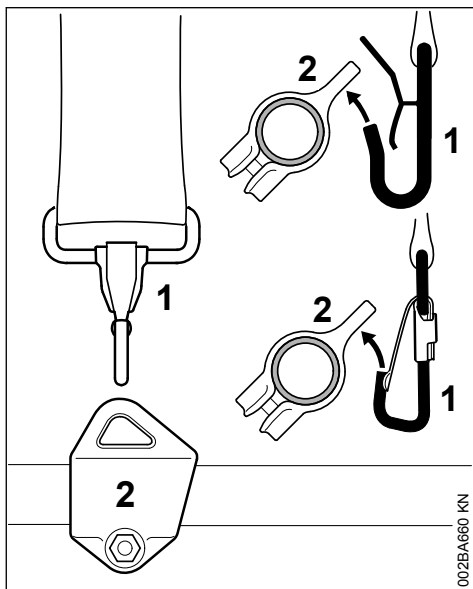
13.2 Kettős vállheveder



- ▶ Vegye fel a kettős vállhevedert (1) és zárja a zárólapot (3)
- ▶ Állítsa be a hevederhosszat – a karabinerhorog (2) beakasztott motoros berendezés esetén tenyéryire a jobb csípő alatt helyezkedjen el
- ▶ Egyensúlyozza ki a berendezést – lásd "A berendezés kiegyensúlyozása"

14 Berendezés kiegyensúlyozása

14.1 A berendezés beakasztása a hevederbe



002BA660 KN

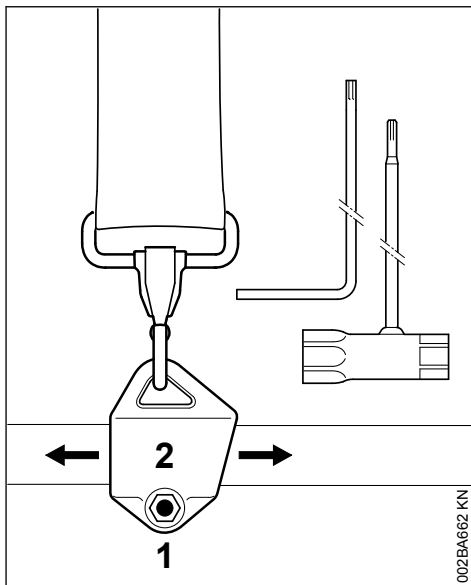
A heveder és a karabinerhorog fajtája és kivitele az adott piactól függ.

- ▶ Akassza a karabinerhorogot (1) a száron lévő hordozószembe (2)

14.2 A berendezés kiegyensúlyozása

A felszerelt vágószerszámtól függően a berendezés kiegyensúlyozása különböző módon történik.

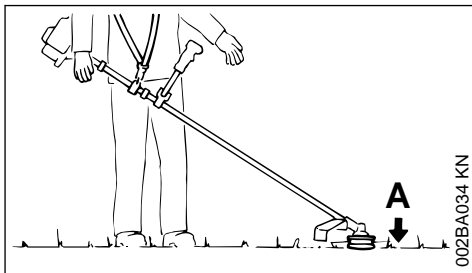
Hajtsa végre a következő műveleteket, hogy teljesüljenek a "Lengő helyzetek" c. fejezetben említett feltételek:



002BA662 KN

- ▶ Lazítsa meg a csavart (1)
- ▶ Tolja el a hordozószemet (2)
- ▶ Enyhén húzza meg a csavart (1)
- ▶ Hagyja kilengeni a berendezést
- ▶ Ellenőrizze a lengő helyzetet:

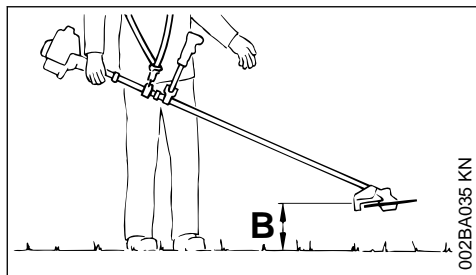
Lengő helyzetek



002BA034 KN

A kaszáló szerszámoknak (A), pl. a nyírófejeknek, a fűvágó lapoknak és a bozótvágó késeknek

- ▶ kissé fel kell feküdniük a talajra



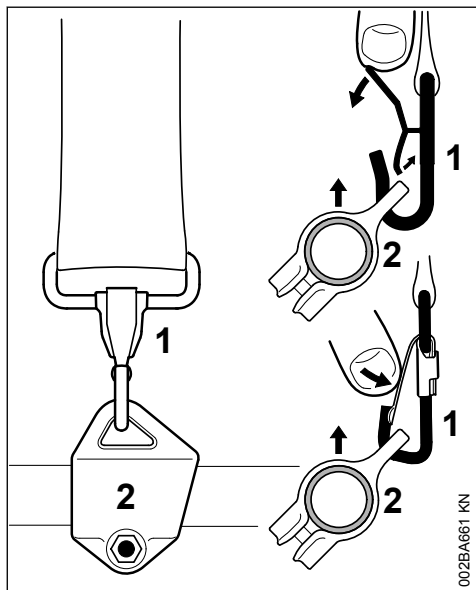
A körfűrészlapok (B)

► kb. 20 cm (8 in.)-re a talaj felett "lebegjenek"

A helyes lengő helyzet elérésekor:

► Húzza meg a hordozósze men a csavart (1)

14.3 A berendezés kiakasztása a hevederen

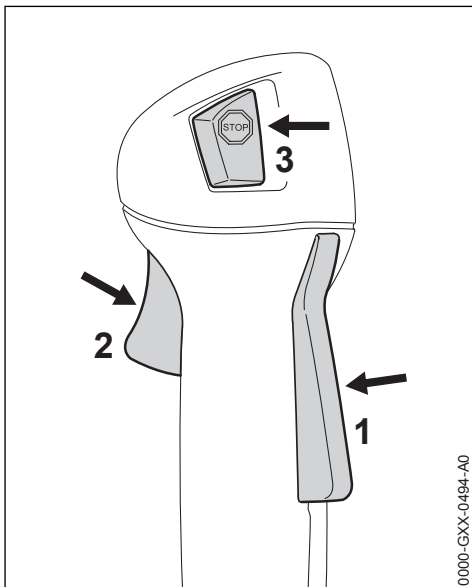


► Nyomja meg a hevedert a karabinerhorgon (1), a tartószemet (2) pedig húzza ki a kamptól

15 Motor beindítása / leállítása

15.1 Kezelőelemek

15.1.1 Kétkaros fogantyús kivétel

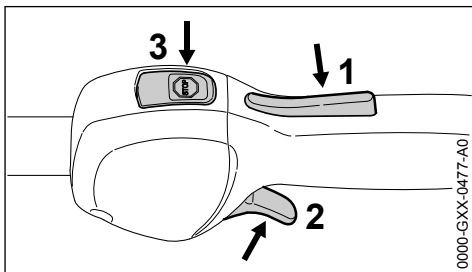


1 Gázemelőzár

2 Gázemelőű

3 Stop gomb – Működés és Stop kapcsolóállásokkal. A gyújtás kikapcsolásához le kell nyomni a stop-gombot (⊖) – lásd: "A stop-gomb és a gyújtás működése"

15.1.2 Kőfogantyús kivétel



1 Gázemelőzár

2 Gázemelőű

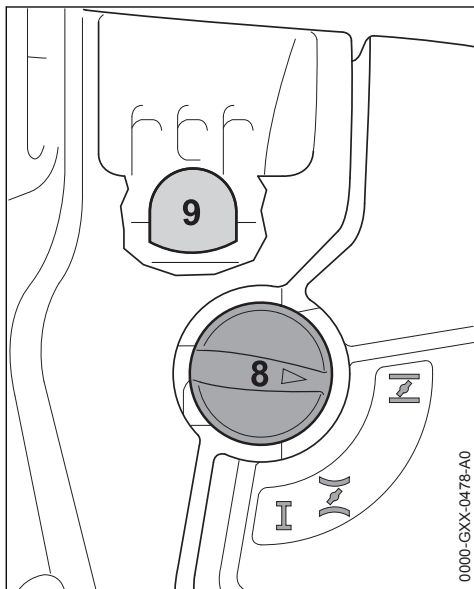
3 Stop gomb – Működés és Stop kapcsolóállásokkal. A gyújtás kikapcsolásához le kell

nyomni a stop-gombot (☹) – lásd: "A stop-gomb és a gyújtás működése"

15.1.3 A stop gomb és a gyújtás működése

A stop-gomb lenyomásakor a gyújtás kikapcsolódik, a motor pedig leáll. Felengedését követően a stop-gomb automatikusan visszaugrik **Működetés** állásba: Miután a motor leállt, működtetés állásban a gyújtás automatikusan visszakapcsolódik – a motor indításra kész és berántható.

15.2 A motor indítása

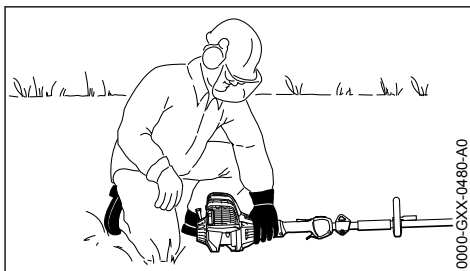
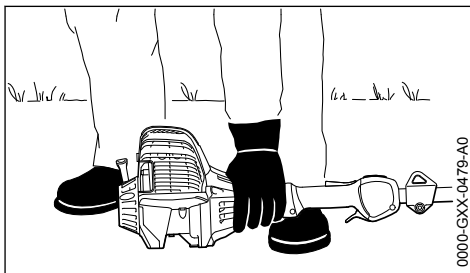


- ▶ A kézi üzemanyagpumpa harmonikáját (9) legalább 5-ször nyomja be – akkor is, ha a harmonika még fel van töltve üzemanyaggal
- ▶ Nyomja le az indítócsappantyút (8) és a motor hőmérsékletétől függően tekerje azt a megfelelő állásba:

 hideg motornál
 meleg motornál – akkor is, ha a motor már járt, de még hideg

Az indítócsappantyúnak be kell kattannia.

15.2.1 Beindítás



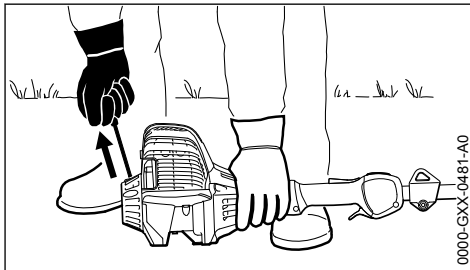
- ▶ A gépet állítsa biztonságosan a földre: A motornál levő támasz és a vágószerszám védőeleme alkotja a feltámasztást
- ▶ ha van: Szerelje le a vágószerszámon lévő szállítási védőelemet

A vágószerszám ne érjen a földhöz, és ne érintsen más tárgyat sem - **Balesetveszély!**

- ▶ Legyen biztos helyzetben – lehetőségek: állva, lehajolva vagy térdelve
- ▶ A gépet bal kezével nyomja **erősen** a földre – eközben ne érjen se a gázemelőűhöz, sem pedig az emelőúzárhoz – A hüvelykujja a szellőzőház alatt legyen

TUDNIVALÓ

Lábbal a szára lépni vagy arra térdelni tilos!



- ▶ Jobb kézzel fogja meg az indítófogantyút

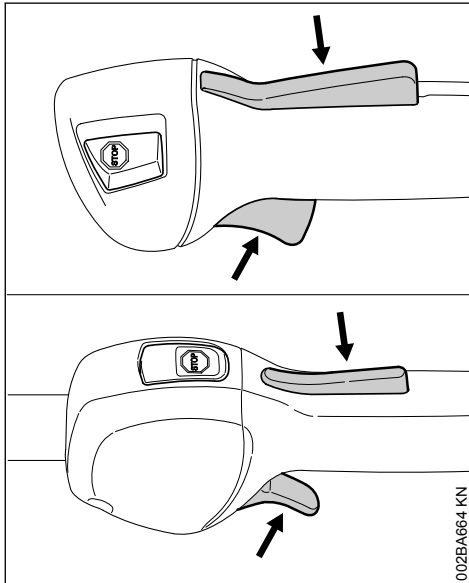
- ▶ Az indítófogantyút húzza ki lassan az első érzékelhető ütközésig, majd gyorsan és erőteljesen húzza meg azt

TUDNIVALÓ

A kötelet ne húzza ki teljesen – **Szakadásveszély!**

- ▶ Az indítófogantyút ne engedje visszacsapódní – a kihúzás irányával ellentétesen vezesse vissza, így az indítókötél megfelelően felcsavarodhat
- ▶ Folytassa a berántást, amíg a motor be nem indul

15.2.2 Amint a motor jár



- ▶ Nyomja le a gázemelőzárát és adjon gázt az indítókapcsoló karja beugrik az I üzemi állásba - hidegindítást követően járassa megre a motort a terhelés váltogatásával

⚠ FIGYELMEZTÉS

Sérülésveszély áll fenn az üresjáratban forgó vágószerszám miatt. A karburátort úgy állítsa be, hogy a vágószerszám üresjáratban ne forogjon - lásd a "karburátor beállítása" fejezetet.

A berendezés használatra kész.

15.3 A motor leállítása

- ▶ Nyomja le a Stop gombot – a motor leáll – engedje fel a Stop gombot – a rugóerő hatására az visszaugrik

15.4 További tanácsok a beindítás-hoz

A motor a hidegindítás I állásban vagy a gyorsításnál leáll.

- ▶ Az indítócsappantyú emeltyűjét állítsa II állásba – addig folytassa a berántást, amíg a motor be nem indul

A motor nem indul a melegindítás II állásban

- ▶ Az indítócsappantyú emeltyűjét állítsa I állásba – addig folytassa a berántást, amíg a motor be nem indul

A motor nem indul be

- ▶ Ellenőrizze a kezelőelemek helyes beállítását
- ▶ Ellenőrizze, hogy van-e üzemanyag a tartályban; ha kell, töltsön utána
- ▶ Ellenőrizze, hogy szorosan illeszkedik-e a gyújtógyertya dugasz a gyertyán
- ▶ Ismétlje meg az indítási folyamatot

A motor lefulladt

- ▶ Az indítócsappantyú emeltyűjét állítsa I állásba – addig folytassa a berántást, amíg a motor be nem indul

A gépet az üzemanyagtartály teljes kiürüléséig járatták

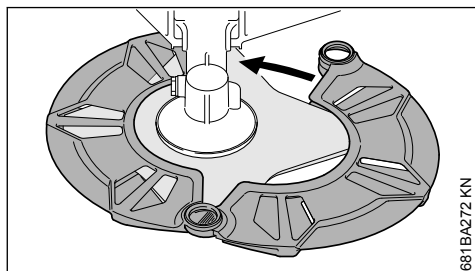
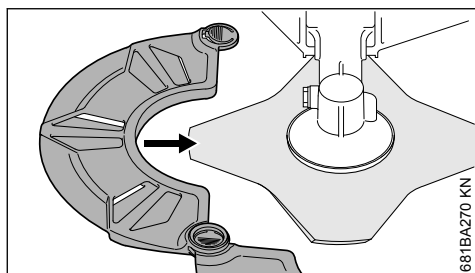
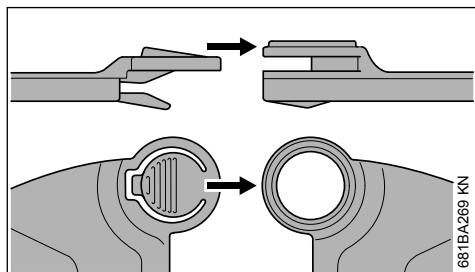
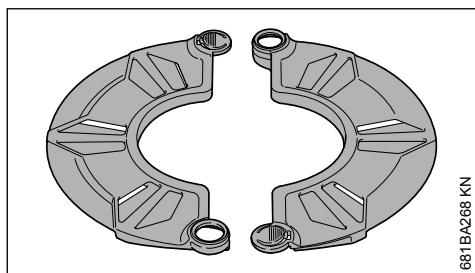
- ▶ A tankolás után a kézi üzemanyagpumpa harmonikáját legalább 5-ször nyomja be – akkor is, ha a harmonika membrán fel van töltve üzemanyaggal
- ▶ Az indítócsappantyú emeltyűjét a motor hőmérsékletének megfelelően állítsa be
- ▶ Indítsa be újból a motort

16 A berendezés szállítása

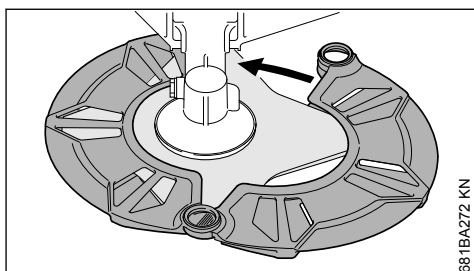
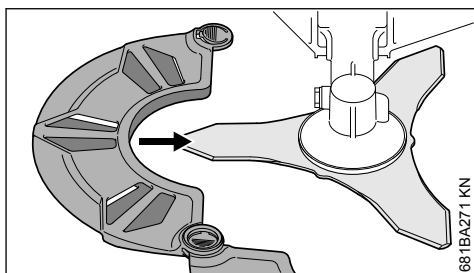
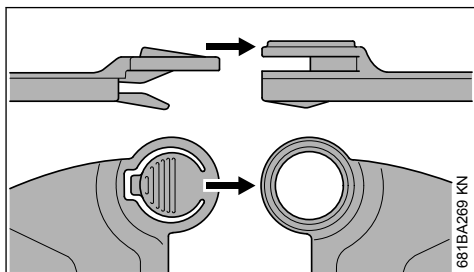
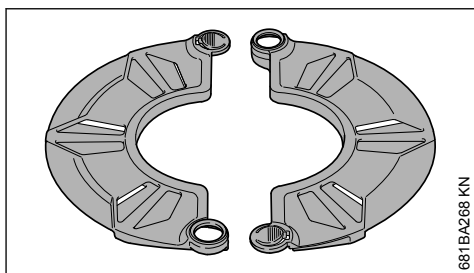
16.1 A szállítási védőelem használata

A szállítási védőelem jellege a motoros berendezés készletében található fém vágószerszám típusától függ. Szállítási védőelemek külön is rendelhetők tartozékként.

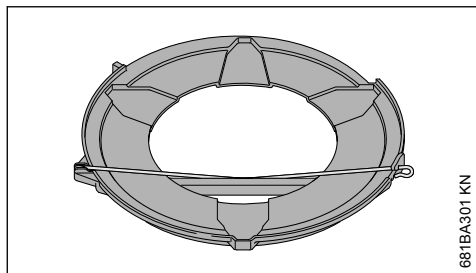
16.2 Fűvágólapok 230 mm



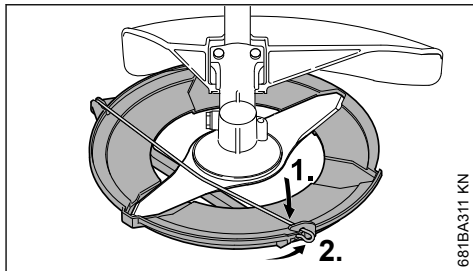
16.3 Bozótívágó kés 250 mm



16.4 Fűvágólapok 260 mm-ig

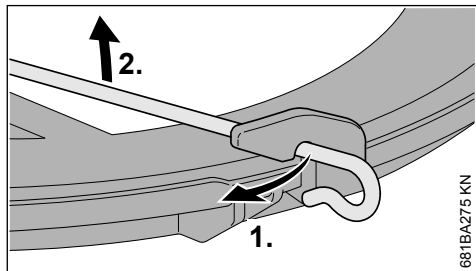


681BA301 KN



681BA311 KN

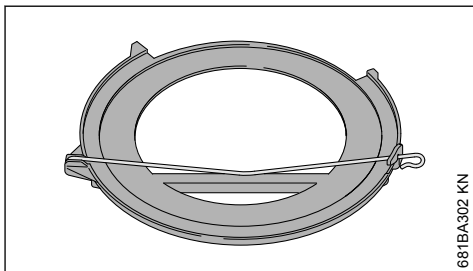
- ▶ Forgassa be a feszítőkengyelt.
- ▶ Akassza be a feszítőkengyelt a szállítási védőelemen.



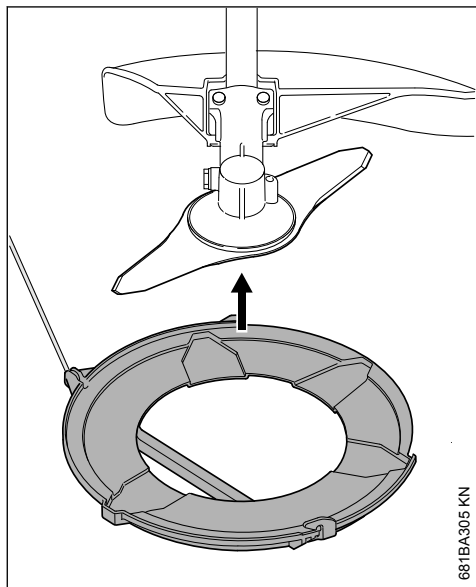
681BA275 KN

- ▶ Akassza ki a feszítőkengyelt a szállítási védőelemen.
- ▶ Forgassa ki a feszítőkengyelt.

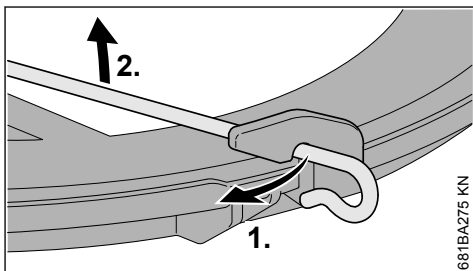
16.5 Körfűrészlapok



681BA302 KN



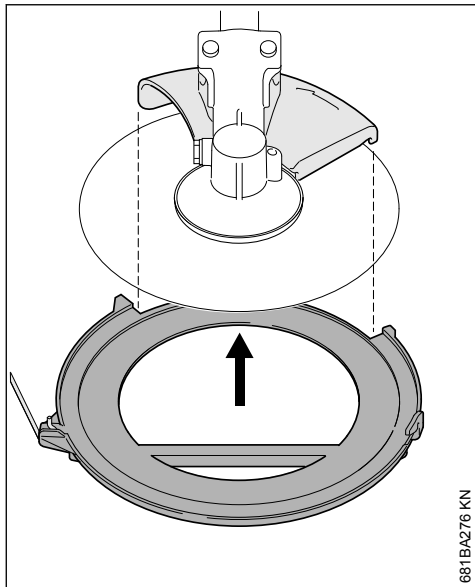
681BA305 KN



681BA275 KN

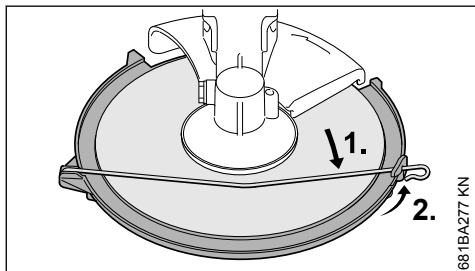
- ▶ Akassza ki a feszítőkengyelt a szállítási védőelemen.

- ▶ Alulról tegye a szállítási védőelemet a vágószerszámra.



881BA276 KN

- ▶ Forgassa ki a feszítőkengyelt.
- ▶ Alulról tegye a szállítási védőelemet a vágószerszámra; eközben ügyeljen arra, hogy az ütköző központosan illeszkedjen a nyílásban.



881BA277 KN

- ▶ Forgassa be a feszítőkengyelt.
- ▶ Akassza be a feszítőkengyelt a szállítási védőelemen.

17 Üzemeltetési tanácsok

17.1 Kezdeti üzemeltetéskor

A gyárból újonnan szállított gépet a harmadik tartályfeltöltésig ne járassuk terhelés nélkül magas fordulatszámmal, így a bejáratási idő alatt a gép nem megterhelt feleslegesen. A bejáratási idő alatt a mozgatott részek működése összhangba kell kerüjön – a hajtóműben nagyobb a sűrűdés ellenállás. A motor maximális teljesítményét 5 - 15-szörös tartályfeltöltésnyi üzemeltetés után éri el.

17.2 Munkavégzés közben

Ha a gépet hosszabb időn keresztül teljes terheléssel működtetjük, a motort rövid ideig még járassuk üresjáratú fordulaton, míg a keletkezett hő nagy része a hideg levegőáramlattal levezetődik, így a hajtóműben levő alkatrészek (gyújtóberendezés, porlasztó) nem terheltek meg nagyon hőtorlódás miatt.

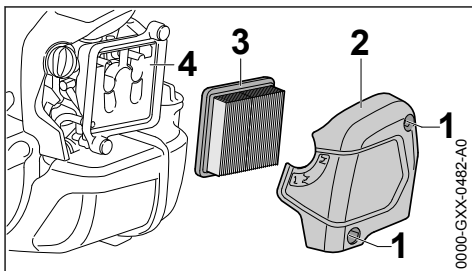
17.3 Munkavégzés után

Ha a gép rövid időre leállított: a motort engedjük lehűlni. A berendezést feltöltött üzemanyagtartállyal tároljuk a következő üzemeltetésig egy száraz helyen, gyulladásveszélytől távol. Ha a berendezés hosszabb időre leállított – lásd a "Berendezés tárolása" fejezetet.

18 Levegőszűrő cseréje

A szűrők élettartama általában több mint egy év. A szűrőfedelelet ne szerelje le, a levegőszűrőt pedig ne cserélje addig, amíg nem észleli a teljesítmény csökkenését.

18.1 Ha a motor teljesítménye érzékelhetően csökken



0000-GXX-0482-A0

- ▶ Forgassa az indítócsappantyú emeltyűjét **I** állásba
- ▶ A csavarokat (1) lazítsa meg
- ▶ Vegye le a szűrő fedelét (2)
- ▶ A szűrő környékét tisztogassa meg a durvább szennyeződéstől
- ▶ Vegye le a szűrőt (3)
- ▶ Cserélje ki az elszennyeződött vagy megrongálódott szűrőt (3)
- ▶ A sérült alkatrészeket cserélje ki

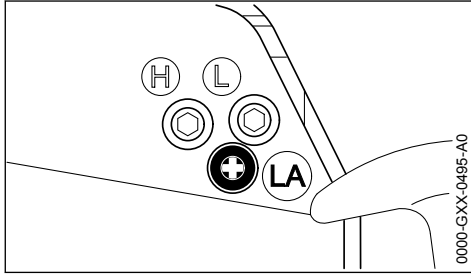
18.2 A szűrő behelyezése

- ▶ helyezze be az új szűrőt (3) a szűrőházba, majd helyezze fel a szűrőfedelelet
- ▶ Csavarja be és húzza meg a csavarokat (1)

19 A gázosító beállítása

A karburátort a gyárban úgy állították be, hogy a motorhoz valamennyi üzemállapot esetén a legmegfelelőbb mennyiségű üzemanyag-levegő keverék jusson.

19.1 Az üresjárat beállítása



A motor üresjáróban leáll

- ▶ A motort kb. 3 percig járassa melegre
- ▶ Az üresjáratú ütközőcsavart (LA) forgassa el lassan az óramutató járásának irányába addig, amíg a motor futása egyenletes – a vágószerszám eközben ne mozogjon

A vágószerszám mozog az üresjáratú fordulaton

- ▶ Az üresjáratú ütközőcsavart (LA) lassan forgassa el az óramutató járásával ellentétesen, annyira, hogy a vágószerszám leálljon, azután 1/2 - 3/4 fordulattal forgassa tovább ugyanabba az irányba



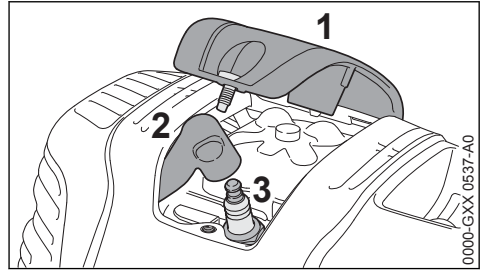
FIGYELMEZTETÉS

Ha a vágószerszám a beállítás után nincs nyugalmi helyzetben az üresjáratú fordulaton, akkor javíttassa meg a motoros berendezést szakszervízben.

20 Gyújtógyertya

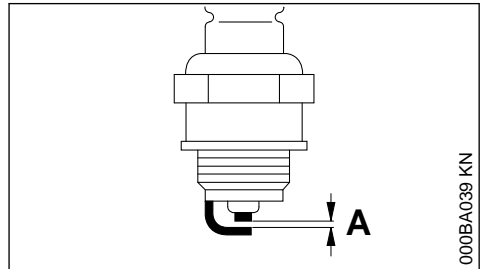
- ▶ Elégtelen motorlejesítmény, rossz beindítás vagy az üresjáratú fordulaton jelentkező zavarok esetén először a gyújtógyertyát ellenőrizzük
- ▶ Kb. 100 üzemóra leteltével cseréljük a gyújtógyertyát – erősen leégett elektródák esetén már hamarabb – csak a STIHL-cég által engedélyezett, zavarmentes gyújtógyertyát alkalmazzuk – lásd "Műszaki adatok"

20.1 A gyújtógyertya kiszérése



- ▶ Csavarozza le a burkolatot (1)
- ▶ A gyújtógyertya dugaszát (2) húzza ki.
- ▶ A gyújtógyertyát (3) csavarja ki.

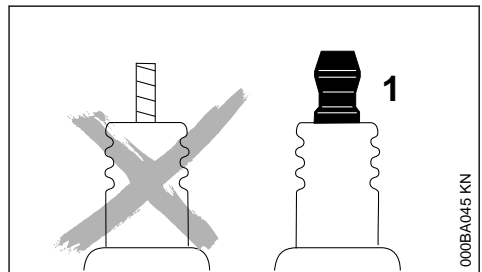
20.2 Gyújtógyertya ellenőrzése



- ▶ Az elszennyeződött gyújtógyertyát tisztogassuk meg
- ▶ Az elektródatávolságot (A) ellenőrizzük – ha szükséges, állítsuk utána – a távolság értékére vonatkozóan lásd "Műszaki adatok"
- ▶ A gyújtógyertya elszennyeződését okozó körülményeket szüntessük meg

Az elszennyeződést okozhatják:

- túl sok motorolaj az üzemanyagban
- elszennyeződött levegőszűrő
- nem megfelelő üzemfeltételek



**FIGYELMEZTETÉS**

Nem fixen meghúzott vagy hiányzó csatlakozó-anya (1) esetén szikra képződhet. Amennyiben a munkavégzés gyúlékony vagy robbanékony környezetben történik, tűzveszély vagy robbanások keletkezhetnek. Súlyos személyi sérülések vagy anyagi károk keletkezhetnek.

- ▶ Zavarmentesített, fix csatlakozóanyával rendelkező gyújtógyertyákat kell használni.

20.3 A gyújtógyertya beszerelése

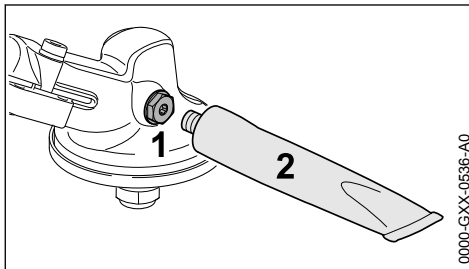
- ▶ Csavarja be a gyújtógyertyát (3)
- ▶ Húzza meg a gyújtógyertyát (3) kombikulccsal
- ▶ A gyújtásvezeték dugaszát (2) szorosan nyomja a gyújtógyertyára
- ▶ Tegye fel a burkolatot (1), majd csavarral szorosan rögzítse azt

21 Motor működése

A kipufogó miatt is előfordulhat, hogy a motor a megtisztított levegőszűrő, valamint a gázosító szabályos beállítása ellenére sem működik megfelelően.

A szakkereskedésben ellenőriztesse a kipufogót a szennyeződés (elkokszosodás) szempontjából!

A STIHL javasolja, hogy a karbantartást és a javítást kizárólag STIHL szakszervizben végeztesse.

22 Hajtómű kenése

A hajtóműsirt 25 üzemóránként vizsgálja meg és szükség esetén kenje be a hajtóművet:

- ▶ Csavarja ki a zárócsavart (1)
- ▶ Amennyiben a zárócsavar (1) belső felén nem látható hajtóműsirt: Tegye fel a STIHL hajtóműsirt (külön tartozék) tartalmazó tubust (2)
- ▶ Nyomjon maximum 5 g (1/5 oz.) hajtóműsirt a tubusból (2) a hajtóműbe

TUDNIVALÓ

A hajtóművet tilos teljesen hajtóműsirrall feltölteni.

- ▶ Csavarja ki a tubust (2)
- ▶ Csavarja be a zárócsavart (1) és húzza meg azt

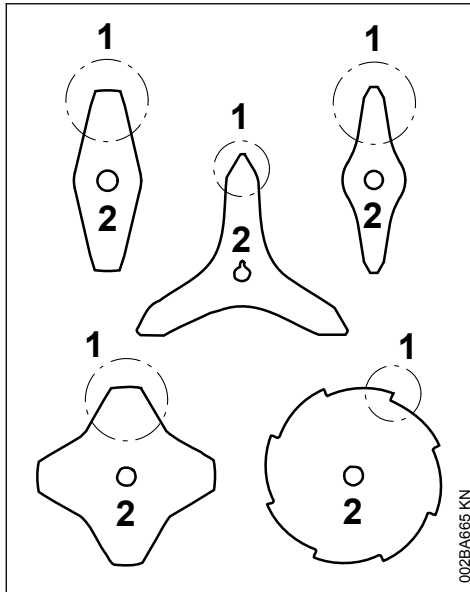
23 A berendezés tárolása

Több mint kb. 30 naptól munkaszünet esetén

- ▶ Az üzemanyagtartályt jól szellőzött helyen ürítse ki és tisztogassa meg
- ▶ Az üzemanyagot az előírásoknak megfelelő és környezetvédelmi szempontok szerint távolítsa el
- ▶ Ha van kézi üzemanyagpumpája: Legalább 5-ször nyomja meg a kézi üzemanyagpumpát
- ▶ Indítsa be a motort és addig járassa üresjáraton, hogy a motor leálljon
- ▶ A vágószerszámot vegye le, tisztogassa meg és ellenőrizze. A fém vágószerszámokat védőolajjal kezelje.
- ▶ A berendezést alaposan tisztogassa meg
- ▶ A levegőszűrőt tisztítsa
- ▶ A berendezést száraz és biztoságos helyen tárolja – ügyeljen arra, hogy mások (pl. gyermekek) a géphez ne férhessenek hozzá

24 Fém-vágószerszámok élezése

- ▶ A vágószerszámokat kis mértékű elhasználódás esetén egy élezőreszelővel, (külön rendelhető tartozék), – erős elhasználódottság vagy csorbák esetén egy élezőgéppel élezzük, vagy az élezést a szakkereskedésben végeztessen el a STIHL cég a STIHL szakkereskedést ajánlja.
- ▶ Gyakran élezzünk, de csak keveset vegyünk le: az egyszerű utánélezéshez általában a reszelő két vagy három áthúzása elegendő.



- ▶ A vágófelületeket (1) egyenletesen élézzé – az alaplemez (2) körvonalait tilos megváltoztatni

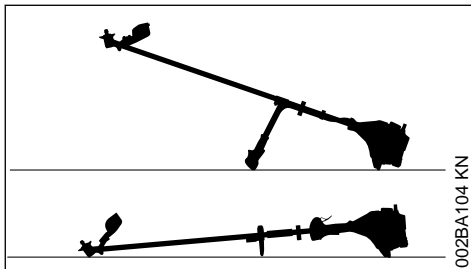
Az élézésre vonatkozóan a továbbiakban lásd a vágószerszám csomagolásán található utasításokat. Ezért őrizze meg a csomagolást.

24.1 Kiegyensúlyozás

- ▶ Kb. 5-ször élézzünk utána, azután a vágószerszámokat a STIHL kiegyensúlyozógéppel (külön rendelhető tartozék) ellenőrizze és egyensúlyozza ki, vagy ezt a műveletet a szakkereskedésben végeztesse el – a STIHL cég a STIHL szakkereskedést ajánlja.

25 A nyírófej karbantartása

25.1 Rakja le a motoros berendezést.



- ▶ A motor leállítása

- ▶ Úgy tegye le a motoros berendezést, hogy a vágószerszám-befogó felfelé mutasson.

25.2 A damil cseréje

A damil cseréjét megelőzően feltétlenül meg kell vizsgálni a nyírófejet a kopás szempontjából.



FIGYELMEZTETÉS

Ha erős kopás nyomait észleli, akkor a nyírófejet kompletten ki kell cserélni.

A damilt az alábbiakban röviden "szálnak" nevezzük.

A nyírófej készletében található egy ábrával ellátott útmutató, amely a szál cseréjét szemlélteti. A nyírófej használati útmutatóját ezért biztos helyen kell tárolni.

- ▶ Szükség esetén szerelje le a nyírófejet.

25.3 A damil utánállítása

STIHL SuperCut

A szál automatikusan utánállítódik, amennyiben a damil legalább **6 cm (2 1/2 in.)** hosszú - a védőn lévő kés a túl hosszú damilt optimális méretűre rövidíti.

STIHL AutoCut

- ▶ Tartsa a berendezést járó motor mellett a gyeppelület felett – a nyírófejnek ekkor forognia kell.
- ▶ A nyírófejjel érintse meg a földet – a szál utánállítódik és a védőnél elhelyezkedő kés optimális hosszúságúra levágja azt.

Minden egyes alkalommal a talaj megérintésekor a nyírófej utánállítja a szálát. Ezért munkavégzés közben figyelni kell a nyírófej vágási teljesítményét. Ha túl gyakran érintik a talajhoz a nyírófejet, akkor a kés nem használt darabokat fog levágni a damilról.

Utánállítás csak akkor történik, ha mindkét szálvég még legalább **2,5 cm (1 in.)** hosszú.

STIHL TrimCut



FIGYELMEZTETÉS

A damil kézzel való utánállításához állítsa le a motort – egyébként **sérülésveszély** áll fenn!

- ▶ Az orsóházat húzza fel – forgassa el az orsómutató járásával ellentétes irányba – kb. 1/6 fordulattal – kattanásig – és azután engedje újból visszarugózni azt.
- ▶ A damil végeit húzza kifelé.

Szükség esetén ismétlje meg a műveletet, hogy mindkét szálvég elérje a kést a védőn.

Az egyik retesztől a másikig történő elforgatással kb. **4 cm (1 1/2 in.)** hosszúságú damil ereszthető ki.

25.4 Damilcsere

STIHL PolyCut

A PolyCut nyírófejben a vágókés helyett használható méretre vágott szál is.

STIHL DuroCut, STIHL PolyCut



FIGYELMEZTETÉS

A nyírófej kézzel való feltöltéséhez állítsa le a motort – egyébként **sérülésveszély** áll fenn!

- ▶ A méretre vágott szálakat a készletben található útmutató szerint kell a nyírófejben elhelyezni.

25.5 A kés cseréje

25.5.1 STIHL PolyCut

A vágókés cseréjét megelőzően feltétlenül ellenőrizni kell a nyírófejet a kopás szempontjából.

26 Karbantartási és ápolási tanácsok

Az adatok szokásos használati körülményekre vonatkoznak. Ha a munkakörülmények nehezebbek (nagyobb porképződés stb.), valamint hosszabb napi munkaidő esetén a megadott időközöket ennek megfelelően rövidítsék le.		Munkakezdés előtt	Munkavégzés után, ill. naponta	Minden egyes tartályfeltöltés után	Hetente	Havonta	Évente	Üzemzavar esetén	Károsodás esetén	Szükség esetén
Teljes gép	Szemrevételezés (állapot, tömítettség)	X		X						
	Tisztítás		X							
	Sérült alkatrészek kicserélése	X							X	
Kezelőfogantyú	Működésellenőrzés	X		X						
Légszűrő	Szemrevételezés					X		X		
	Csere ²⁾								X	
Kézi üzemanyagpumpa (ha van).	Ellenőrzés	X								
	Javítsassa meg márkakereskedésben ¹⁾								X	



FIGYELMEZTETÉS

Ha erős kopás nyomait észleli, akkor a nyírófejet kompletten ki kell cserélni.

A vágókéseket az alábbiakban röviden "Késként" említjük.

A nyírófej készletében található egy ábrákkal ellátott útmutató, amely a kések cseréjét szemlélteti. A nyírófej használati útmutatóját ezért biztos helyen kell tárolni.



FIGYELMEZTETÉS

A nyírófej kézzel való feltöltéséhez állítsa le a motort – egyébként **sérülésveszély áll fenn!**

- ▶ A nyírófej leszerelése
- ▶ Cserélje ki a kést az ábrákat tartalmazó útmutató alapján.
- ▶ Szerelje vissza a nyírófejet.

Az adatok szokásos használati körülményekre vonatkoznak. Ha a munkakörülmények nehezebbek (nagyobb porképződés stb.), valamint hosszabb napi munkaidő esetén a megadott időközöket ennek megfelelően rövidítsék le.		Munkakezdés előtt	Munkavégzés után, ill. naponta	Minden egyes tartályfeltöltés után	Hetente	Havonta	Évente	Üzemzavar esetén	Károsodás esetén	Szükség esetén
Üzemanyagtartályban lévő szívófej	Ellenőriztesse márkakereskedésben ¹⁾							X		
	Cseréltesse ki márkakereskedésben ¹⁾						X		X	X
Üzemanyagtartály	Tisztítás							X		X
Gázosító	Az üresjáratú fordulatszám ellenőrzése; a vágószerszám eközben nem mozoghat.	X		X						
	Az üresjárat beállítása									X
Gyújtógyertya	Az elektródátávolság beállítása							X		
	Csere minden 100 üzemóra elteltével									
A hűtőlevegő beszívónyílásai	Szemrevételezés		X							
	Tisztítás									X
Hengerbordák	Tisztítsa ki márkakereskedésben ¹⁾						X			
Szelephézag	Ha csökken a teljesítmény vagy nagyobb erőt kell kifejteni a motor berántásához, ellenőriztesse és szükség esetén állítsa be a szelephézagot márkaszervizben ¹⁾							X		X
Égéstér	Tisztítsa meg 150 üzemóránként márkaszervizben ¹⁾									X
Hozzáférhető csavarok és anyák (kivéve: beállítócsavarok)	Utánhúzás									X
Rezgésgátló elemek	Ellenőrzés	X						X		X
	Cseréltesse ki márkakereskedésben ¹⁾								X	
Vágószerszámok	Szemrevételezés	X		X						
	Csere								X	
	A szoros illeszkedés ellenőrzése	X		X						
Fém vágószerszámok	Élezés	X								X
Hajtóműkenés	Ellenőrzés				X					

Az adatok szokásos használati körülményekre vonatkoznak. Ha a munkakörülmények nehezebbek (nagyobb porképződés stb.), valamint hosszabb napi munkaidő esetén a megadott időközöket ennek megfelelően rövidítsék le.		Munkakezdés előtt								
		Munkavégzés után, ill. naponta								
		Minden egyes tartályfeltöltés után								
		Hetente								
		Havonta								
		Évente								
		Üzemzavar esetén								
		Károsodás esetén						X		
		Szükség esetén								X
	Kiegészítés									
Biztonsági matrica	Csere								X	
¹⁾ A STIHL a STIHL márkakereskedést ajánlja ²⁾ Csak ha a motorteljesítmény érzékelhetően csökken										

27 Az elkopás csökkentése és a károsodások elkerülése

Az ebben a használati utasításban leírtak betartása esetén a gép túlzott mértékű elkopása és károsodása elkerülhető.

A berendezés használata, karbantartása és tárolása ugyanolyan gondosan történjen, mint az ebben a használati utasításban ismertetett.

Az összes olyan károsodásért, mely a biztonsági előírások, a használati utasítások vagy a karbantartási utasításban leírtak be nem tartása miatt történtek, a berendezés kezelője saját maga felelős. Ez mindenek előtt akkor érvényes, ha:

- a STIHL-cég a berendezésen történt változtatásokat nem engedélyezte
- olyan szerszámok vagy tartozékok alkalmazottak, melyek a berendezéshez nem engedélyezettek, nem ahhoz tartoznak, vagy rosszabb minőségűek
- a berendezés nem rendeltetésének megfelelően alkalmazott
- a berendezés sport- vagy versenyszerű rendezvények esetén alkalmazott
- a berendezés elromlott alkatrészekkel is működtetett, és a károsodás emiatt történik

27.1 Karbantartási munkálatok

Valamennyi, a "Karbantartási- és ápolási tanácsok" fejezetben ismertetett munkálatot rendszeresen végezzük el. Ha a berendezés kezelője ezeket a karbantartási munkálatokat saját maga nem tudja elvégezni, ezeket a munkálatokat bizzuk a szakkereskedésre.

A STIHL-cég azt ajánlja, hogy a karbantartási munkálatokat és a javításokat csakis a STIHL-szakkereskedéssel végeztessük. A STIHL-szakkereskedések dolgozói rendszeres továbbképzésen vesznek részt, és ott a Műszaki Ismertetések is rendelkezésre állnak.

Ha ezekre a munkálatokra nem kerül sor, vagy ha ezek a munkálatok nem szakszerűen végeztek, károsodások történhetnek, melyekért maga a berendezés kezelője felelős. Ezek közé tartoznak többek között:

- a hajtómű olyan károsodásai, melyek a nem idejében, vagy a nem megfelelően elvégzett karbantartási munkálatok miatt történtek (pld. levegő- és üzemanysűrítő), a porlasztó beállítása nem megfelelő, vagy a hűtőlevegő járatainak tisztítása nem megfelelő (beszívási nyílások, hengerfuratok)
- a helytelen tárolás miatt okozott rozsdásodás, és másfajta, annak következtében létrejött károsodások
- a berendezés károsodása, mely silányabb minőségű alkatrészek használata miatt történt

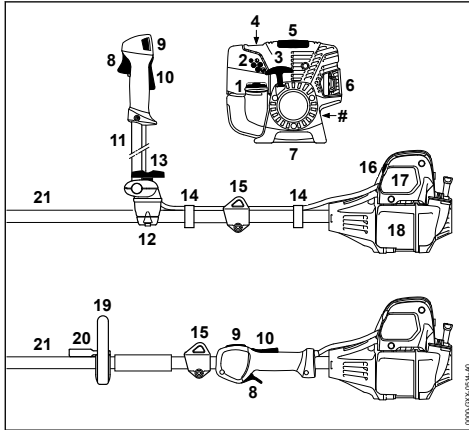
27.2 Gyorsan kopó alkatrészek

A berendezés egyes alkatrészei előírászerű használat esetén is természetes kopásnak vannak kitéve, így a berendezés használati módjától és időtartamától függően ezeket időben ki kell cserélni. Ide tartoznak többek között:

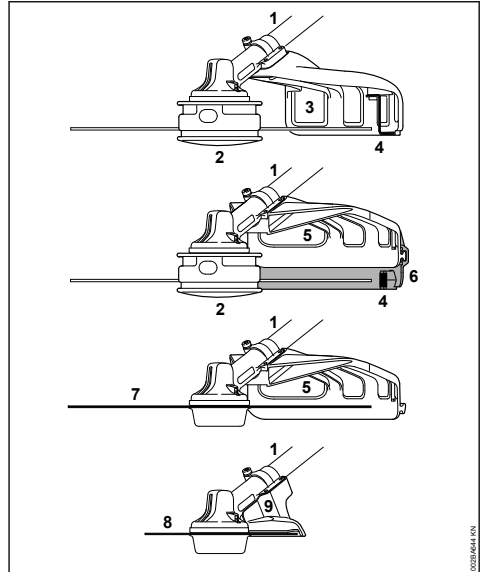
- vágószerszámok (valamennyi fajta)
- vágószerszámokhoz tartozó rögzítő alkatrészek (futótányér, anya, stb.)
- vágószerszám-védők
- kuplung
- szűrő (levegő-, üzemanysűrítő)

- berántó szerkezet
- gyújtógyertya
- rezgéscsökkentő elemek

28 Fontos alkotórészek



- 1 Tanksapka
 - 2 A karburátor beállítócsavarja
 - 3 Indítófogantyú
 - 4 Kézi üzemanyagpumpa
 - 5 Fedél
 - 6 Kipufogó
 - 7 A berendezés támasza
 - 8 Gázemelő
 - 9 Stop gomb
 - 10 Gázemelőújar
 - 11 Kétkaros fogantyúcső
 - 12 Fogantyútám
 - 13 Szorítócsavar
 - 14 Gázbovden-tartó
 - 15 Hordozószerem
 - 16 Az indítócsappantyú emelőúje
 - 17 A levegőszűrő fedele
 - 18 Üzemanyagtartály
 - 19 Körfogantyú
 - 20 Kengyel (előtolási korlátozó; meghatározott országokban áll rendelkezésre)
 - 21 Szár
- # Gépszám



- 1 Szár
- 2 Nyírófej
- 3 Védő (csak nyírófejekhez)
- 4 Kés (damilhoz)
- 5 Védő (valamennyi kaszáleszközkhöz)
- 6 Kötény (nyírófejekhez)
- 7 Fém kaszáleszköz
- 8 Körfűrészlap
- 9 Ütköző (csak körfűrészlapokhoz)

29 Műszaki adatok

29.1 Hajtómű

STIHL keverékkel kent egyhengeres négyütemű motor

Lökettérfogat:	36,3 cm ³
Hengerfurat:	43 mm
Dugattyúlöket:	25 mm
Teljesítmény ISO 8893 szerint:	1,4 kW (1,9 PS)
Üresjárat fordulat/szám:	8500 1/min esetén
Leszabályozási fordulat/szám (névleges érték):	2800 1/min
A hajtott tengely max. fordulatszáma (vágószerszám-befogó):	9500 1/min
Szelephézag	7150 1/min
Beeresztőszelep:	0,10 mm
Kipufogószelep:	0,10 mm

29.2 Gyűjtőberendezés

Elektronikusan vezérelt mágneses gyűjtés

Gyűjtőgyertya (zavarvé- dett):	NGK CMR 6 H, STIHL ZK C 10, BOSCH USR 4AC
Elektródatávolság:	0,5 mm

29.3 Üzemanyagrendszer

Helyzetre érzéketlen membrános gázosító integ-
rált üzemanyag-szivattyúval

Üzemanyagtartály űrtar- talma:	710 cm ³ (0,71 l)
-----------------------------------	------------------------------

29.4 Súly

nem feltankolva, vágószerszám és védő nélkül

FS□131:	5,8 kg
FS 131 R:	5,5 kg

29.5 Teljes hossz

vágószerszám nélkül	1800 mm
---------------------	---------

29.6 A felszereltség jellemzői

R Körfogantyú

29.7 Zaj és rezgési értékek

További információk a 2002/44/EK irányelv mun-
kaadókra vonatkozó, rezgéssel kapcsolatos előí-
rásainak betartásáról webhelyen található

a www.stihl.com/vib

29.7.1 Vágószerszám

A zaj- és rezgésértékek meghatározásához az
üresjáratú és névleges max. fordulatszámon való
üzemeltetéskor ugyanazokat az alkatrészeket
vesszük figyelembe.

Zajszint L_{peq} az ISO 22868 szerint

nyírófejfel	
FS 131 kétkaros fogantyúval:	98 dB(A)
FS 131 R:	98 dB(A)
fém kaszálószerszámmal	
FS 131 kétkaros fogantyúval:	97 dB(A)
FS 131 R kengyellel:	97 dB(A)

Zaj teljesítményszint L_w az ISO 22868 szerint

nyírófejfel	
FS 131 kétkaros fogantyúval:	109 dB(A)
FS 131 R:	109 dB(A)
fém kaszálószerszámmal	
FS 131 kétkaros fogantyúval:	109 dB(A)
FS 131 R kengyellel:	109 dB(A)

Rezgésérték $a_{hv,eq}$ az ISO 22867 szerint

nyírófejfel	Fogantyú, balos	Fogan- tyú jobb
FS 131 kétkaros fogantyúval:	4,9 m/s ²	4,9 m/s ²
FS 131 R:	6,2 m/s ²	6,2 m/s ²

fém kaszálószerszám- mal	Fogantyú, balos	Fogan- tyú jobb
FS 131 kétkaros fogantyúval:	3,7 m/s ²	3,4 m/s ²
FS 131 R kengyellel:	5,1 m/s ²	5,1 m/s ²

29.8 Adapterszerszámok

A megengedett adapterszerszámok zaj- és rez-
gésértékeit megtalálja a mindenkor adapterszer-
szám használati utasításában.

A zajszint és zaj teljesítményszint K--érték a
2006/42/EK irányelv szerint = 2,0 dB(A); a rez-
gési szint K--érték a 2006/42/EK irányelv szerint
= 2,0 m/s².

29.9 REACH

A REACH megnevezés az Európai Unió
által meghatározott elírás a kémiai anyagok regisztrálá-
sához, értékeléséhez és engedélyezéséhez.

Az 1907/2006 (EK) REACH-rendeletnek való
megfeleléssel kapcsolatos információkért lásd:
REACH-rendelet

www.stihl.com/reach

29.10 Kipufogógáz emissziós értéke

Az EU típusjóváhagyási eljárásában mért CO₂-
érték a

www.stihl.com/co2

a termékspecifikus műszaki adatokban meghatá-
rozottak szerint.

A mért CO₂-értéket egy reprezentatív motoron,
szabványosított vizsgálóeljárás szerint, laborkö-
rülmények között határozták meg, és nem jelent
kifejezett vagy hallgatólagos teljesítménygaran-
ciát egy adott motorra vonatkozóan.

A jelen használati utasításban leírt rendeltetés-
szerű használat és karbantartás által a kipufogó-
gáz-emissziókra vonatkozó hatályos követelmé-
nyek teljesülnek. A motoron végzett módosítások
esetén az üzemeltetési engedély érvényét veszti.


30 Javítási tanácsok

Ennek a berendezésnek a kezelője csakis azokat a karbantartási és javítási munkálatokat végezheti el, melyek ebben a használati utasításban leírtak. Az ezen túlmenő javításokat csakis a szakkereskedés végezheti.

A STIHL-cég azt ajánlja, hogy a karbantartási munkálatokat és a javításokat csakis a STIHL-szakkereskedéssel végeztessük el. A STIHL-szakkereskedések dolgozói rendszeres továbbképzésen vesznek részt, és ott a műszaki ismertetések is rendelkezésre állnak.

A javítások esetén csakis olyan alkatrészek beszerelése engedélyezett, melyeket a STIHL-cég ehhez a berendezéshez kifejezetten engedélyezett, vagy melyek technikai szempontból egyenértékűek. Kizárólag nagyon jó minőségű alkatrészeket alkalmazzunk. Máskülönbelen balesetek történhetnek, vagy a berendezés megsérülhet.

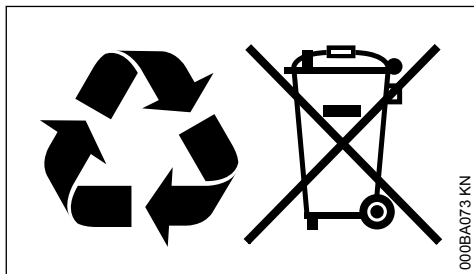
A STIHL-cég az eredeti STIHL alkatrészek használatát ajánlja.

Az eredeti STIHL alkatrészek a STIHL alkatrészszámról, a **STIHL** írásmódról, és általában a STIHL  alkatrészjelről (kisebb alkatrészeken ez a jel egymagában is állhat) felismerhetők.

31 Eltávolítása

A hulladékkezeléssel kapcsolatos információk a helyi hatóságoknál vagy STIHL márkaszervizben beszerezhetők.

A szakszerűtlen ártalmatlanítás károsíthatja az egészséget és megterhelheti a környezetet.



- ▶ A STIHL termékeket a csomagolással együtt vigye el újrahasznosítás céljából egy megfelelő gyűjtőhelyre a helyi előírásoknak megfelelően.
- ▶ Tilos a háztartási szemétbe kidobni.

32 EK Megfelelőségi nyilatkozat

ANDREAS STIHL AG & Co. KG
Badstr. 115
D-71336 Waiblingen

Németország

teljes felelőssége tudatában nyilatkozik, hogy a

Kivitel:	Motoros kasza
Gyártó márkanéve:	STIHL
Típus:	FS 131
	FS 131 R
	4180
Sorozatszám:	4180
Lökettérfogat:	36,3 cm ³

megfelel a 2011/65/EU, 2006/42/EK, 2014/30/EU és 2000/14/EK irányelvek vonatkozó rendelkezéseinek, tervezése és kivitelezése pedig összhangban áll az alábbi szabványok gyártás időpontjában érvényes verzióival:

EN ISO 11806-1, EN 55012, EN 61000-6-1

A mért és a garantált zajteljesítményszint meghatározása a 2000/14/EK irányelv V. függeléke szerint, az ISO 10884 szabványnak megfelelően történt.

Mért zajteljesítményszint

FS□131:	109 dB(A)
FS 131 R:	109 dB(A)

Garantált zajteljesítményszint

FS□131:	111 dB(A)
FS 131 R:	111 dB(A)

A műszaki dokumentációt őrzi:

ANDREAS STIHL AG & Co. KG
Produktzulassung

A gyártási év és a gép száma a berendezésen van feltüntetve.

Waiblingen, 2022. 08. 01.

ANDREAS STIHL AG & Co. KG
nevében



Robert Olma, Vice President, Regulatory Affairs
& Global Governmental Relations

CE

33 A gyártó UK/CA megfelelési nyilatkozata

ANDREAS STIHL AG & Co. KG
Badstr. 115
D-71336 Waiblingen

Németország

teljes felelőssége tudatában nyilatkozik, hogy a

Kivitel:	Motoros kasza
Gyártó márkaneve:	STIHL
Típus:	FS 131
	FS 131 R
Sorozatszám:	4180
Lökettérfogat:	36,3 cm ³

megfelel az Egyesült Királyság The Restriction of the Use of Certain Hazardous Substances in Electrical and Electronic Equipment Regulations 2012, Supply of Machinery (Safety) Regulations 2008, Electromagnetic Compatibility Regulations 2016 és Noise Emission in the Environment by Equipment for use Outdoors Regulations 2001 szabályozásának vonatkozó rendelkezéseinek, tervezése és kivitelezése pedig összhangban áll az alábbi szabványok gyártás időpontjában érvényes verzióival:

EN ISO 11806-1, EN 55012, EN 61000-6-1

A mért és garantált hangteljesítményszint meghatározásához az Egyesült Királyság Noise Emission in the Environment by Equipment for use Outdoors Regulations 2001, Schedule 8 szabályozását követték az ISO 10884 szabvány alkalmazásával.

Mért zajteljesítményszint

FS□131:	109 dB(A)
FS 131 R:	109 dB(A)

Garantált zajteljesítményszint

FS□131:	111 dB(A)
FS 131 R:	111 dB(A)

A műszaki dokumentációt őrzi:

ANDREAS STIHL AG & Co. KG

A gyártási év és a gép száma a berendezésen van feltüntetve.

Waiblingen, 01.08.2022

ANDREAS STIHL AG & Co. KG

nevében



Robert Olma, Vice President, Regulatory Affairs
& Global Governmental Relations

**UK
CA**

www.stihl.com



0458-432-1121-B



0458-432-1121-B