

# STIHL RMI 522 C

# STIHL



- HU** Használati útmutató
- LV** Lietošanas pamācība
- LT** Naudojimo instrukcija
- RU** Инструкция по эксплуатации
- ET** Kasutusjuhend

RMI 522.0 C

C

OST 2





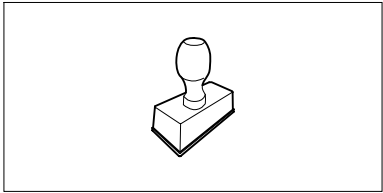


1



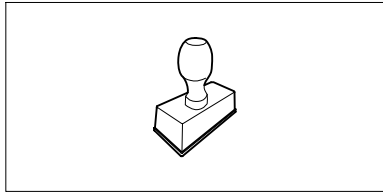
2

UU \_\_\_\_\_ 2.0



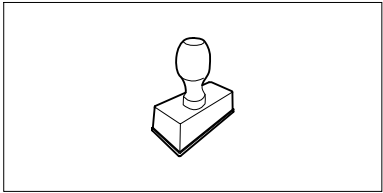
▶ UU \_\_\_\_\_ 2.0

UU \_\_\_\_\_ 2.0



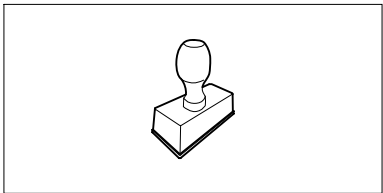
▶ UU \_\_\_\_\_ 2.0

UU \_\_\_\_\_ 2.0



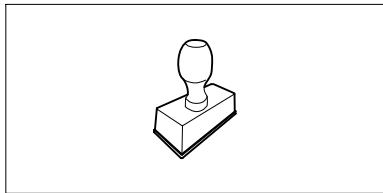
▶ UU \_\_\_\_\_ 2.0

UU \_\_\_\_\_ 2.0



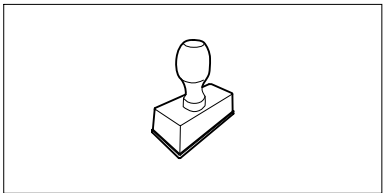
▶ UU \_\_\_\_\_ 2.0

UU \_\_\_\_\_ 2.0



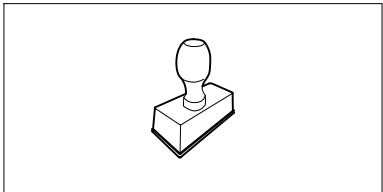
▶ UU \_\_\_\_\_ 2.0

UU \_\_\_\_\_ 2.0



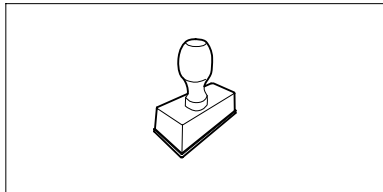
▶ UU \_\_\_\_\_ 2.0

UU \_\_\_\_\_ 2.0



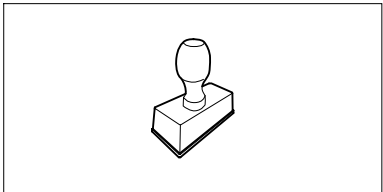
▶ UU \_\_\_\_\_ 2.0

UU \_\_\_\_\_ 2.0



▶ UU \_\_\_\_\_ 2.0

UU \_\_\_\_\_ 2.0



▶ UU \_\_\_\_\_ 2.0

## Tisztelt vevő!

Örvendünk, hogy a STIHL mellett döntött. Termékeinket csúcsmínőségben fejlesztjük ki és gyártjuk, ügyfeleink szükségleteinek megfelelően. Így nagy megbízhatóságú termékek jönnek létre, extrém igénybevétel esetén is.

A STIHL a szervíz terén is csúcsmínőséget nyújt. Márkaszervizünk kompetens tanácsadást és betanítást, valamint átfogó műszaki segítséget nyújt.

Köszönjük bizalmát, és sok örömet kívánunk a STIHL terméke használatával.

Dr. Nikolas Stihl

**FONTOS! HASZNÁLAT ELŐTT  
OLVASSA EL ÉS ŐRIZZE MEG.**

## 1. Tartalomjegyzék

<b>A használati útmutatóhoz</b>	<b>4</b>	Hulladékkezelés	17
Általános információk	4	<b>A szimbólumok leírása</b>	<b>18</b>
Országok szerinti változatok	4	<b>Szállítási terjedelem</b>	<b>18</b>
Útmutató a használati útmutató olvasásához	5	<b>Első telepítés</b>	<b>19</b>
<b>A gép leírása</b>	<b>6</b>	Megjegyzések a dokkoló állomáshoz	23
Robotfűnyíró	6	A dokkoló állomás csatlakozói	25
Dokkoló állomás	7	A hálózati kábel csatlakoztatása a dokkoló állomáshoz	26
Kijelző	8	Szerelési anyagok	27
<b>A robotfűnyíró működése</b>	<b>9</b>	A vágási magasság beállítása	27
Működési elv	9	Utastítások az első telepítéshez	27
<b>Biztonsági berendezések</b>	<b>10</b>	A nyelv, a dátum és a pontos idő beállítása	28
STOP gomb	10	A dokkoló állomás telepítése	29
Gépzárolás	10	A határoló huzal lefektetése	30
Védőburkolatok	10	A határoló huzal csatlakoztatása	33
Ütközésérzékelő	10	A robotfűnyíró és a dokkoló állomás párosítása	37
Felemelés elleni védelem	11	A telepítés ellenőrzése	38
Dőlésérzékelő	11	A robotfűnyíró programozása	39
A kijelző megvilágítása	11	Az első telepítés befejezése	41
PIN kérése	11	Első nyírás az első telepítés után	41
GPS-es védelem	11	<b>iMOW® alkalmazás</b>	<b>41</b>
<b>A biztonság érdekében</b>	<b>11</b>	<b>Menü</b>	<b>42</b>
Általános információk	11	Kezelési információk	42
Ruházat és felszerelés	12	Állapotkijelzés	43
Figyelem – elektromos sérülések veszélye	13	Információs terület	44
Akkumulátor	13	Főmenü	45
A gép szállítása	14	Indítás	45
Üzembe helyezés előtt	14	Visszatérés	45
Programozás	15	Nyírási terv	46
Üzemeltetés közben	15	Bővebben	47
Karbantartás és javítások	16	Beállítások	47
Tárolás hosszabb üzemszünet esetén	17	iMOW® – Gépbeállítások	47
		Az esőérzékelő beállítása	48
		Az állapotkijelzés beállítása	48

Telepítés	48	<b>A gép üzembe helyezése</b>	66	<b>Műszaki adatok</b>	79
Indulási pontok beállítása	49	Előkészületek	66	<b>Üzenetek</b>	80
Közvetlen visszatérés	50	Fedél	66	<b>Hibakeresés</b>	88
Biztonság	51	A programozás beállítása	66	<b>Szervizelési időpontok</b>	92
Szerviz	53	Fűnyírás az automatika használatával	67	Az átadás igazolása	92
Információ	53	Az aktív időktől független nyírás	67	A szervizelés igazolása	92
<b>Határoló huzal</b>	<b>54</b>	A robotfűnyíró dokkolása	68	<b>Telepítési példák</b>	<b>93</b>
A határoló huzal lefektetésének megtervezése	54	Az akkumulátor feltöltése	68	<b>Nyílt forráskódú szoftver</b>	<b>98</b>
A nyírási terület vázlatának elkészítése	55	<b>Karbantartás</b>	<b>69</b>		
A határoló huzal lefektetése	55	Karbantartási terv	69		
A határoló huzal csatlakoztatása	56	A gép tisztítása	70		
Huzaltávolságok – az iMOW® Ruler vonalzó használata	56	A fűnyíró kés kopáshatárainak ellenőrzése	71		
Éles sarkok	57	A fűnyíró kés le- és felszerelése	71		
Szűk területek	57	A fűnyíró kés élezése	72		
Összekötő szakaszok kialakítása	58	A menesztő tárcsa le- és felszerelése	72		
Elzárt területek	58	Huzalszakadás keresése	73		
Mellékterületek	59	Tárolás és téli leállítás	74		
Folyosók	59	A dokkoló állomás leszerelése	74		
Keresőhurkok az eltolt visszatéréshez	61	<b>Általános pótkatrészek</b>	<b>75</b>		
Precíz szegélynyírás	62	<b>Külön tartozékok</b>	<b>75</b>		
Lejtős terep a határoló huzal mentén	62	<b>A kopás minimalizálása és a meghibásodások elkerülése</b>	<b>75</b>		
Huzaltartalék kialakítása	63	<b>Környezetvédelem</b>	<b>76</b>		
A huzalösszekötők használata	63	Az akkumulátor kiszerezése	76		
Kis szegélytávolságok	64	<b>Szállítás</b>	<b>78</b>		
<b>Dokkoló állomás</b>	<b>64</b>	A gép megemelése vagy hordozása	78		
A dokkoló állomás kezelőelemei	64	A gép rögzítése hevederekkel	78		
<b>Fűnyírási tanácsok</b>	<b>65</b>	<b>A gyártó megfelelőségi nyilatkozata</b>	<b>78</b>		
Általános információk	65	A gyártó uniós megfelelőségi nyilatkozata akkumulátorral üzemelő, elektromos robotfűnyíróhoz dokkoló állomással	78		
Mulcsozás	65				
Aktív idő	65				
Nyírási idő	65				
Dokkterület	66				

## 2. A használati útmutatóhoz

### 2.1 Általános információk

Ez a használati utasítás a **2006/42/EC** jelű **EK-irányelv értelmében** a gyártó által kiadott eredeti használati útmutatónak minősül 2006/42/EC.

A STIHL folyamatosan dolgozik a termékpaletta továbbfejlesztésén, emiatt fenn kell tartanunk a termékialakítás, a technológia és a felszereltség megváltoztatásának jogát. Így a jelen füzet adatai és ábrái alapján semmiféle igény nem támasztható.

A jelen használati utasításban adott esetekben olyan modellek leírása is szerepelhet, amely nem minden országban kaphatók.

Ezt a használati utasítást szerzői jogok védik. Minden jog fenntartva, különös tekintettel a sokszorosítás, a fordítás és az elektronikus rendszerek segítségével történő feldolgozás jogára.

### 2.2 Országok szerinti változatok

A STIHL a célszagtól függően eltérő csatlakozódugókkal és kapcsolókkal szerelt gépeket szállít.

Az ábrákon Euro csatlakozóval rendelkező gépek láthatók – a más kivételű csatlakozóval szerelt gépeket ugyanilyen módon kell a hálózathoz csatlakoztatni.

### 2.3 Útmutató a használati útmutató olvasásához

Az ábrák és a szövegek adott kezelési lépéseket írnak le.

A gépen található valamennyi szimbólum magyarázata megtalálható a jelen használati útmutatóban.

#### Az ábrák nézőpontja:

A „bal” és a „jobb” értelmezése a használati útmutatóban:

A kezelő a gép mögött áll (munkahelyzet), és a haladási irányban előretekint.

#### Hivatkozás fejezetre:

Kapcsolódó és további magyarázatot nyújtó fejezetekre és pontokra nyíl hívja fel a figyelmet. A következő példában egy fejezetre történő utalás látható: (⇒ 3.)

#### Szövegrészek jelölése:

A leírt utasítások az alábbi példákban látható módon lehetnek jelölve.

A felhasználó beavatkozását igénylő kezelési lépések:

- Lazítsuk meg az 1-es csavart csavarhúzóval, húzzuk meg a 2-es kart  
...

Általános felsorolások:

- a termék sportrendezvényeken vagy egyéb versenyeken való használata

#### Kiemelt jelentőségű szövegrészek:

A kiemelt jelentőségű szövegrészek hangsúlyozása érdekében ezeket a részeket a használati útmutatóban az alábbi szimbólumok egyikével jelöljük.



#### Veszély!

Figyelmeztetés balesetveszélyre és súlyos személyi sérülésekre. A leírt tevékenységet szükséges vagy tilos elvégezni.



#### Figyelem!

Figyelmeztetés személyi sérülések veszélyére. A leírt tevékenység lehetséges vagy valószínű sérülésektől óv meg.



#### Vigyázat!

A leírt tevékenységgel könnyű sérülések, ill. anyagi károk kerülhetnek el.



#### Megjegyzés

A gép tökéletesebb használatára vagy a lehetséges hibás kezelés elkerülésére vonatkozó információ.

#### Ábrára hivatkozó szövegrészek:

A gép használatához szükséges bizonyos ábrák a használati utasítás legelején találhatóak.

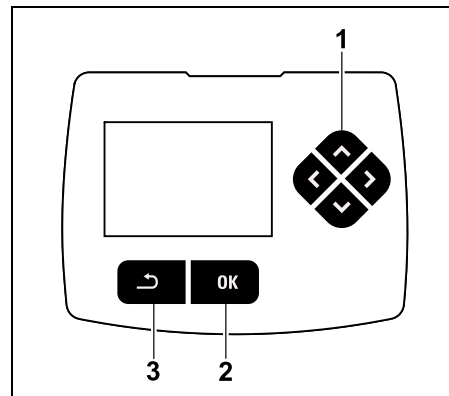
A használati utasítás szövegrészei mellett látható fényképezőgép-szimbólum az ábraoldalokon található megfelelő ábrára hivatkozik.



#### Ábrák szövegrészekkel:

Az adott ábrára vonatkozó, az ábrán látható alkatrészekre utaló számokat tartalmazó kezelési lépések közvetlenül az ábra után találhatóak.

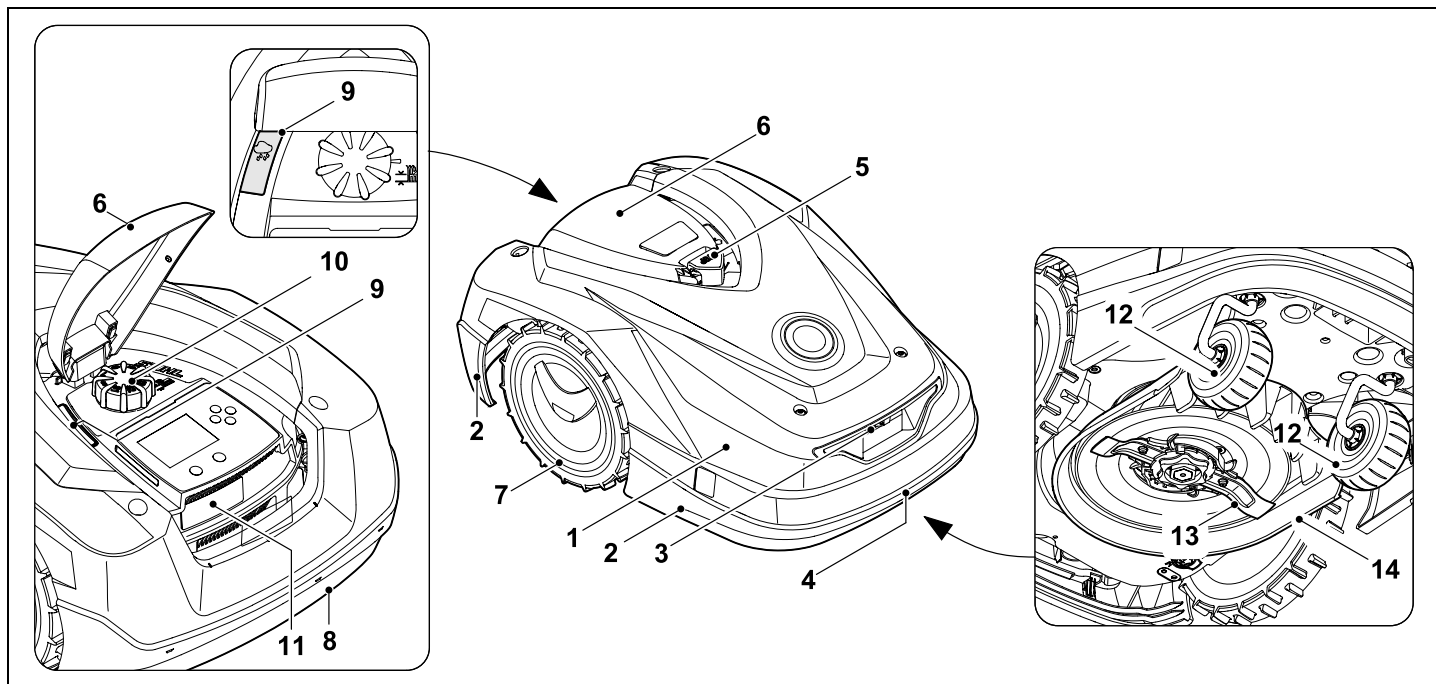
Példa:



Az irányítógombok (1) a menükön belüli navigációra szolgálnak, a beállítások megerősítése és az egyes menüpontok megnyitása az OK gomb (2) segítségével történik. A „Vissza” gomb (3) segítségével lehet kilépni a menükből.

## 3. A gép leírása

### 3.1 Robotfűnyíró



1 Mozgó csapágyazású burkolat  
(⇒ 5.4), (⇒ 5.5)

2 Védőszegély

3 Töltőcsatlakozók:  
csatlakoztatás a dokkoló  
állomáshoz

4 Elülső hordfogantyú (a mozgó  
burkolatba építve) (⇒ 21.1)

5 STOP gomb (⇒ 5.1)

6 Fedél (⇒ 15.2)

7 Hajtott kerék

8 Hátsó hordfogantyú (a mozgó  
burkolatba építve) (⇒ 21.1)

9 Esőérzékelő (⇒ 11.10)

10 Tekerőgomb a vágásmagasság-  
állításához (⇒ 9.5)

11 Adattábla a gépszámmal

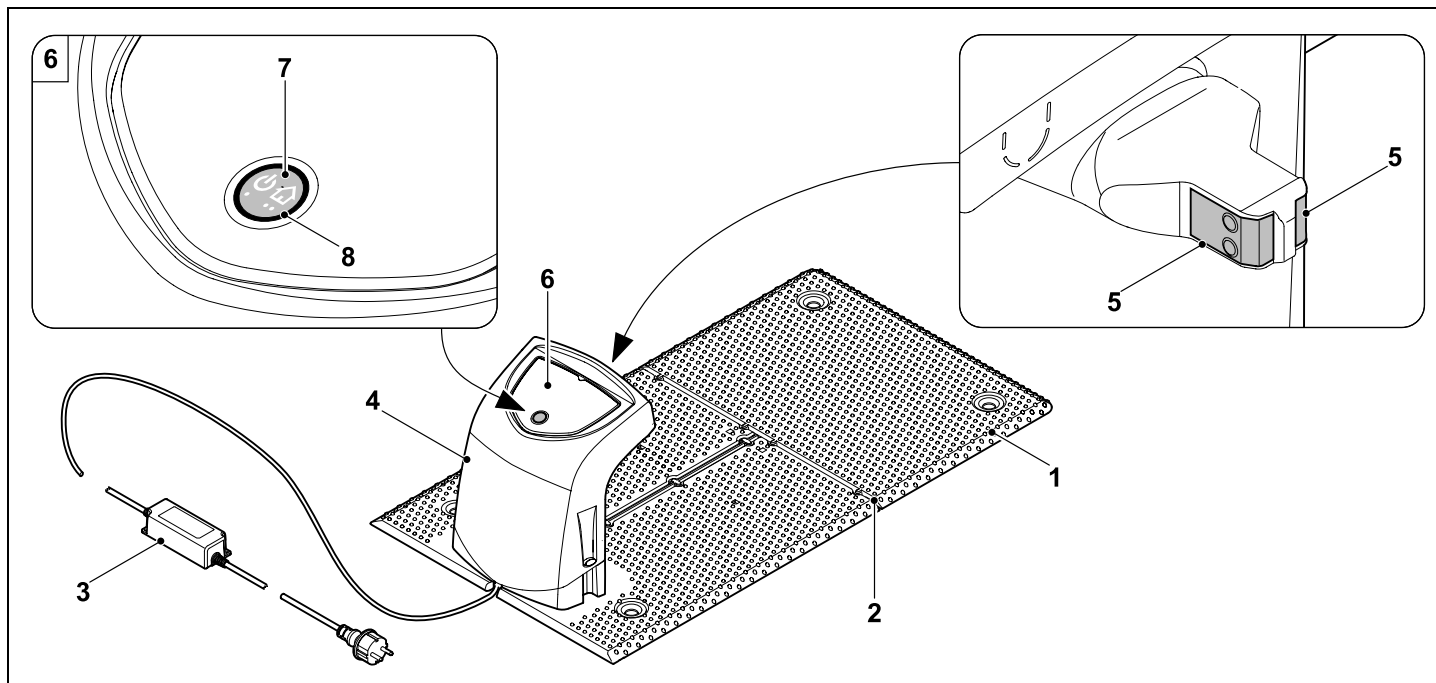
12 Első kerék

13 Mindkét oldalán köszörült fűnyíró  
kés (⇒ 16.4)

14 Nyírószerkezet

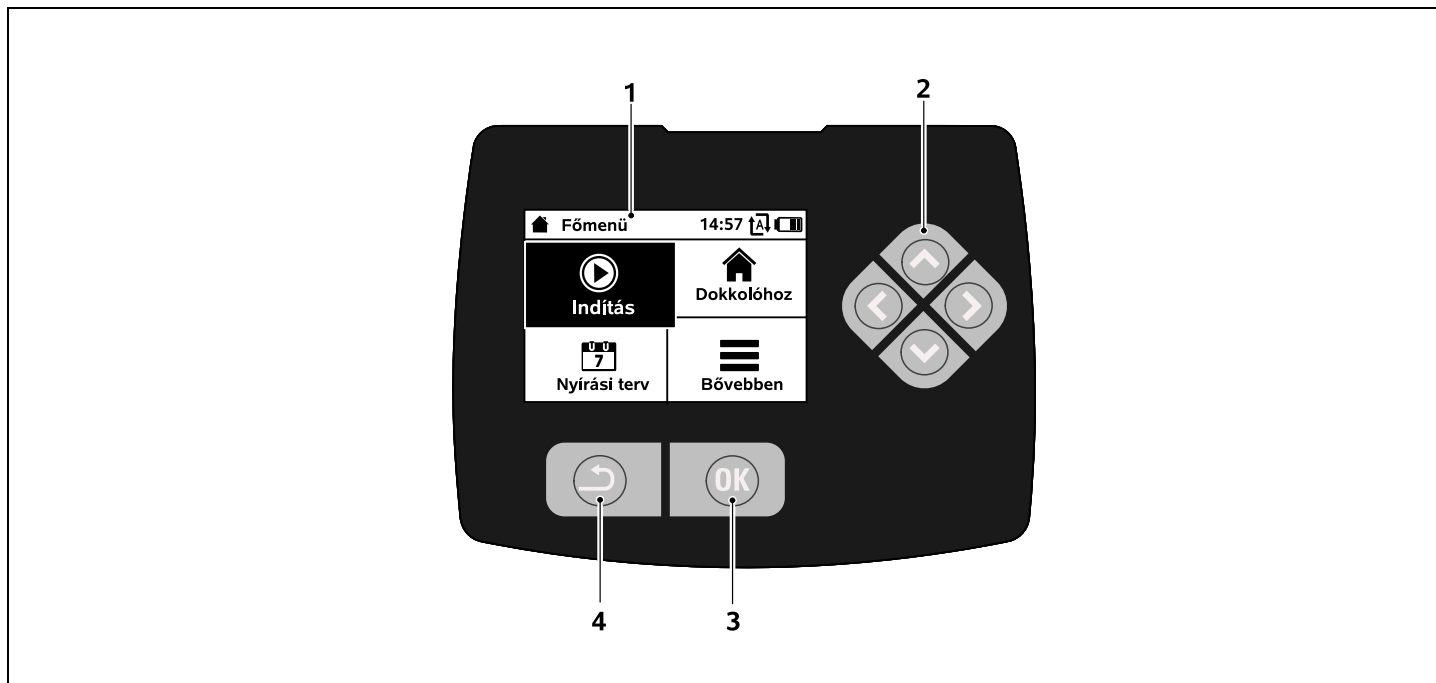


### 3.2 Dokkoló állomás



- 1 Alaplemez
- 2 Kábelvezetők a határoló huzalhoz  
(⇒ 9.10)
- 3 Hálózati adapter
- 4 Levehető burkolat (⇒ 9.2)
- 5 Töltőcsatlakozók:  
csatlakoztatás a robotfűnyíróhoz
- 6 Kezelőpanel  
gombbal és LED-del (⇒ 13.1)
- 7 Gomb
- 8 LED-kijelző

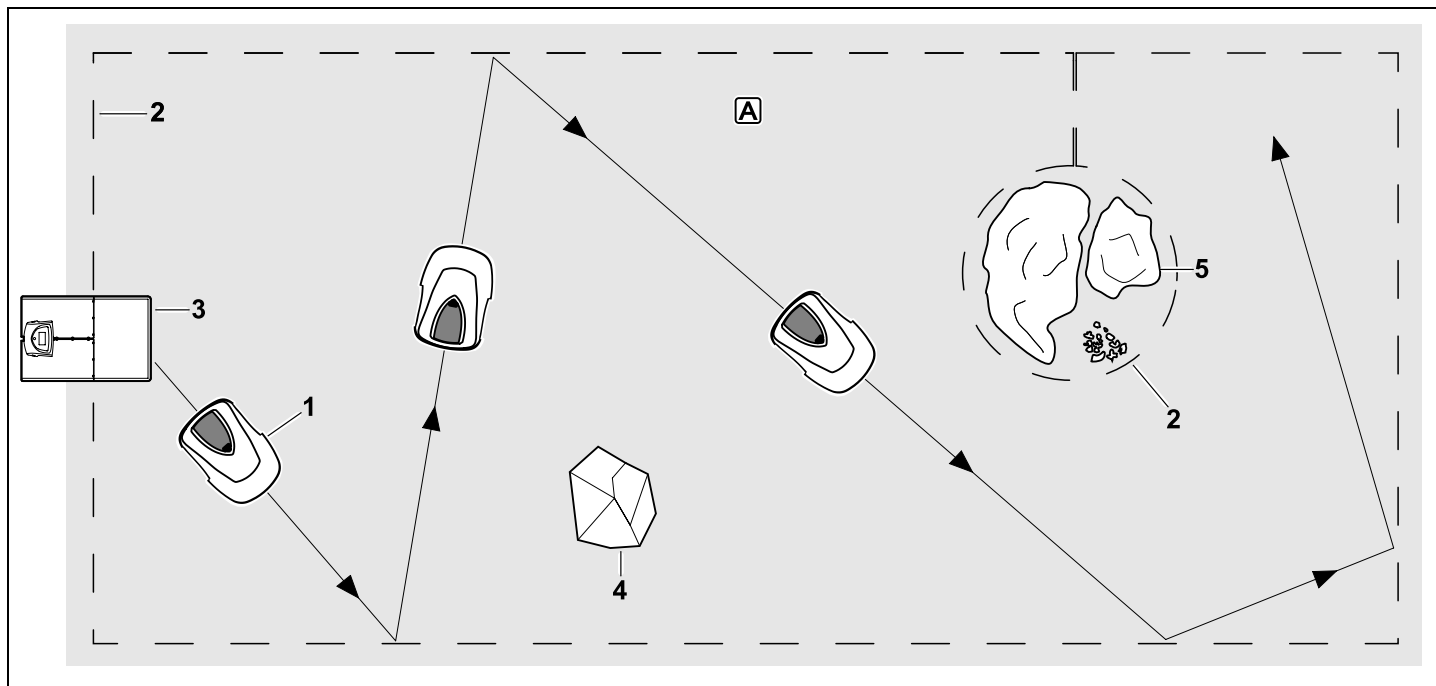
### 3.3 Kijelző



- 1 Grafikus kijelző
- 2 Irányítógombok:  
navigálás a menükben (⇒ 11.1)
- 3 „OK” gomb:  
navigálás a menükben (⇒ 11.1)
- 4 „Vissza” gomb:  
navigálás a menükben

## 4. A robotfűnyíró működése

### 4.1 Működési elv



A robotfűnyírót (1) a füves területek automatikus nyírására tervezték. A gép a gyepet véletlenszerűen kiválasztott útvonalak mentén nyírja.

A nyírási terület **A** határainak felismeréséhez a terület körül határoló huzalt (2) kell lefektetni. Ezen halad keresztül a dokkoló állomás (3) által kibocsátott huzaljel.

A nyírási területen lévő elmozdíthatatlan akadályokat (4) ütközésérzékelő segítségével érzékeli a robotfűnyíró. A

határoló huzallal le kell választani a nyírási területről azokat a területeket (5), amelyeken a robotfűnyírónak nem szabad keresztülhaladnia, valamint azokat az akadályokat, amelyeknek nem ütközhet neki a gép.

**Bekapcsolt automatika esetén a robotfűnyíró az aktív idő alatt** (⇒ 14.3) magától elhagyja a dokkoló állomást, és elkezd a fűnyírást. Az akkumulátor feltöltéséhez a robotfűnyíró önállóan visszatér a dokkoló állomásra. Az

„Alapértelmezett” nyírásiterv-típus kiválasztásakor a robotfűnyíró a teljes aktív idő alatt nyír, illetve tölti magát. A „Dinamikus” nyírásiterv-típus esetén a nyírési és töltési ciklusok aktív időközön belüli számát, illetve időtartamukat teljesen automatikusan határozza meg a gép.

**Az automatikus nyírási funkció kikapcsolásakor**, illetve az **aktív időktől független** nyírási ciklusok esetén az „Indítás” menüben indítható el a nyíráás. (⇒ 11.5)



A STIHL robotfűnyíró megbízható módon, zavartalanul üzemeltethető másik robotfűnyírók közvetlen közelében. Az elektromágneses

hullámok kibocsátása szempontjából a huzaljel eleget tesz az EGMF (Európai Kertigép-gyártók Egyesülete) szabványának.

## 5. Biztonsági berendezések

A gép a biztonságos kezelés érdekében és a szakszerűtlen kezelés megakadályozása érdekében több biztonsági berendezéssel van felszerelve.



### Sérülésveszély!

Ha valamelyik biztonsági berendezésen hibát észlel, akkor a gépet tilos üzembe helyezni. Forduljunk szakszervizhez, lehetőség szerint STIHL szakszervizhez.

### 5.1 STOP gomb

A robotfűnyíró felső részén lévő piros STOP gomb megnyomásával azonnal leállítható a gép működése. A fűnyíró kés néhány másodpercen belül leáll, és a kijelzőn megjelenik a „STOP gomb megnyomva” üzenet. Amíg az üzenet aktív, a robotfűnyíró biztonságos állapotban marad, és nem helyezhető üzembe. (⇒ 24.)

**Bekapcsolt automatika** esetén az üzenet OK gombbal történő megerősítését követően a gép rákérdez, hogy folytassa-e az automatikus működést.



Az **Igen** lehetőség kiválasztása esetén a robotfűnyíró a nyírási terv szerint nyírája tovább a területet.

A **Nem** lehetőség kiválasztásakor a robotfűnyíró álló helyzetben marad a nyírási területen, és az automatika kikapcsol. (⇒ 15.4)



A STOP gomb hosszabb ideig tartó lenyomása a gépzárolást is bekapcsolja. (⇒ 5.2)

### 5.2 Gépzárolás

A robotfűnyíró minden esetben zárolni kell a karbantartási és tisztítási munkálatok, valamint a szállítás és az ellenőrzés előtt. Bekapcsolt gépzárolás mellett a robotfűnyíró nem helyezhető üzembe.



A gépzárolás az alábbi módokon **kapcsolható be**:

- a **STOP gomb** hosszan tartó megnyomásával,
- a **Bővebben** menüben,
- a **Biztonság** menüben.

**A gépzárolás bekapcsolása a „Bővebben” menüben:**

- A „Bővebben” menüben válasszuk ki az „iMOW® zárolása” lehetőséget, majd erősítsük meg az OK gombbal. (⇒ 11.8)

**A gépzárolás bekapcsolása a „Biztonság” menü segítségével:**

- A „Bővebben” menüben nyissuk meg a „Beállítások”, majd a „Biztonság” almenüt. (⇒ 11.16)
- Válasszuk ki a „Zárolt gép” lehetőséget, majd erősítsük meg az OK gombbal.

**A gépzárolás feloldása:**

- A gép szükség esetén bármelyik gomb megnyomásával készenléti állapotba kerül.
- Oldjuk fel a robotfűnyíró gépzárolását a megjelenített billentyűkombinációval. Ehhez az **OK gombot** és a **„Vissza” gombot** a kijelzőn megjelenített sorrendben kell megnyomni.



### 5.3 Védőburkolatok

A robotfűnyíró olyan biztonsági védőborításokkal rendelkezik, amelyek megakadályozzák, hogy véletlenül hozzánk érhesse a fűnyíró kés és a gép által kidobott lenyírt fű. Elsősorban a burkolat látja el ezt a feladatot.

### 5.4 Ütközésérzékelő

A robotfűnyíró mozgó burkolattal szerelték fel, amely ütközésérzékelőként szolgál. A gép azonnal megáll, ha az automatikus működés során adott minimális értéknél (8 cm) magasabb, szilárd, a talajon elmozdulni nem képes akadálynak ütközik. Ezt követően megváltoztatja a menetirányt, és folytatja a nyírási ciklust. Amennyiben az ütközésérzékelő túl gyakran jelez, a fűnyíró kést is leállítja a gép.



A gép bizonyos erővel ütközik az akadályoknak. A kevésbé szilárd akadályokat, illetve a könnyű tárgyakat (pl. a kis virágcserepeket) emiatt felboríthatja, illetve károsíthatja.

A STIHL azt javasolja, hogy távolítsuk el az akadályokat, illetve határoljuk körül azokat elzárt területekkel. (⇒ 12.9)

## 5.5 Felemelés elleni védelem

A robotfűnyíró azonnal megszakítja a nyírési ciklust, ha a burkolatánál felemelik. A fűnyíró kés ilyenkor néhány másodpercen belül leáll.

## 5.6 Dőlésérzékelő

Ha működés közben a meredekség a megengedettnél nagyobb, a robotfűnyíró azonnal irányt vált. Felborulás esetén a kerékhajtás és a fűnyíró motor kikapcsol.

## 5.7 A kijelző megvilágítása

Működés közben a kijelző megvilágítása aktív. A megvilágításnak köszönhetően a robotfűnyíró helye sötétben is jól látható.

## 5.8 PIN kérése

Bekapcsolt PIN-kérés esetén figyelmeztető hangjelzés hallható a robotfűnyíró megemelését követően, ha egy percen belül nem írják be a PIN-kódot. (⇒ 11.16)

A robotfűnyíró kizárólag a mellékelt dokkoló állomással üzemeltethető. Másik dokkoló állomást párosítani kell a robotfűnyíróhoz. (⇒ 11.16)



A STIHL az „Alacsony”, a „Közepes” vagy a „Magas” **biztonsági fokozat** beállítását javasolja. Így biztosítható, hogy jogosulatlan személyek nem helyezhetik üzembe a robotfűnyírót másik dokkoló állomással, illetve nem változtathatják meg a beállításokat vagy a programozást.

## 5.9 GPS-es védelem

A robotfűnyírót GPS-vevővel látták el. Aktív GPS-es védelem esetén a gép tulajdonosa értesítést kap, ha a gépet a dokkterületen kívül helyezik üzembe. Emellett a kijelzőn a PIN-kód megadását kérő üzenet jelenik meg. (⇒ 14.5)



### Javaslat:

Mindig kapcsoljuk be a GPS-es védelmet. (⇒ 11.16)

# 6. A biztonság érdekében

## 6.1 Általános információk



A géppel való munkavégzés közben feltétlenül tartsuk be az alábbi balesetvédelmi előírásokat.



Az első üzembe helyezés előtt figyelmesen olvassuk el a teljes használati utasítást. A használati utasítást gondosan meg kell őrizni a későbbi használatához.

Az alábbi óvintézkedések elengedhetetlenek a személyi biztonság érdekében, azonban a felsorolás nem teljes körű. A gépet mindig előrelátóan, felelősségteljesen kell üzemeltetni, és szem előtt kell tartani, hogy a felhasználó felelős a más személyeket ért balesetekért vagy azok tulajdonának károsodásáért.

A „használat” magában foglalja a robotfűnyírón, a dokkoló állomáson és a határoló huzalon végzett összes munkát.

„Felhasználónak” minősülnek a következők:

- a robotfűnyírót újraprogramozó, illetve a meglévő programot megváltoztató személyek,
- a robotfűnyírón munkálatokat végző személyek,
- a gépet üzembe helyező vagy bekapcsoló személyek,
- a határoló huzalt lefektető vagy felszedő, illetve a dokkoló állomást telepítő vagy leszerelő személyek.

Ebben a használati utasításban az **iMOW® alkalmazás** használata is „használatnak” minősül.

A gépet csak kipihenten, jó szellemi és fizikai kondícióban szabad használni. Egészségügyi panaszok esetén javasolt az orvos megkérdezése arról, lehetséges-e a géppel történő munkavégzés. A reakcióképességet befolyásoló gyógyszerek szedése, alkohol, illetve kábítószeres fogyasztása után tilos a géppel dolgozni.

Ismerkedjünk meg a gép kezelőszerveivel és használatával.

A gépet csak olyan személyek használhatják, akik elolvasták a használati utasítást, és értenek a gép kezeléséhez.

Az első üzembe helyezés előtt a felhasználónak törekednie kell arra, hogy szakszerű és gyakorlati eligazításban részesüljön. Az eladónak vagy más szakembernek el kell magyaráznia a felhasználónak, hogyan használható a gép biztonságosan.

Az eligazítás során különösen arra kell felhívni a figyelmét a felhasználónak, hogy a géppel végzett munkához fokozott óvatosság és koncentráció szükséges.

A kockázatok a gép előírászerű használata esetén sem küszöbölhetők ki teljesen.



### **Fulladás miatti életveszély!**

A csomagolóanyaggal játszó gyermekeket fulladásveszély fenyegeti. A csomagolóanyagot mindig tartsuk távol a gyermekektől.

Csak olyan személyeknek adjuk kölcsön vagy bérbe a gépet, akik alapvetően ismerik ezt a modellt és kezelését. A használati utasítás a gép része, és mindig mellékelni kell hozzá.

Győződjön meg arról, hogy a felhasználó fizikailag, érzékszervileg és mentálisan képes működtetni, valamint használni a gépet. Ha a felhasználó fizikailag, érzékszervileg vagy mentálisan akadályoztatott, akkor csak felelős személy felügyelete vagy irányítása alatt dolgozhat vele.

Győződjön meg arról, hogy a felhasználó nagykorú, vagy az adott ország szabályozásai értelmében felügyelettel szakmai képzésben vesz részt.



### **Figyelem - balesetveszély!**



Nyírás közben ne engedjük a gyermekeket a nyírási területre és a gép közelébe.



Nyírás közben ne engedjük a kutyákat és más háziállatokat a nyírási területre és a gép közelébe.

Biztonsági okokból a STIHL által jóváhagyott tartozékok és kiegészítő berendezések szakszerű felszerelésén kívül a gép minden módosítása tilos, és a garancia megszűnéséhez vezet. A jóváhagyott tartozékokkal és kiegészítő berendezésekkel kapcsolatban a STIHL szakterekedőknél tájékozódhat.

Különösen tilos a gépen a villanymotorok teljesítményének vagy fordulatszámának a módosítására irányuló beavatkozást végezni.

Nem szabad olyan változtatásokat végezni a gépen, amelyek a zajkibocsátás növekedéséhez vezetnek.

A gép szoftverét biztonsági okokból soha nem szabad módosítani vagy manipulálni.

Közterületen, parkokban, sportpályákon, út mentén, mező- és erdőgazdasági üzemekben történő használat során különös óvatosság szükséges.

A géppel tilos tárgyakat, állatokat vagy személyeket – különösen gyerekeket – szállítani.

Soha ne engedjük, hogy mások – különösen gyermekek – a robotfűnyíróval húzassák magukat vagy arra felüljenek.

### **Figyelem – balesetveszély!**

A robotfűnyírókat automatikus fűápoláshoz tervezték. Az ettől eltérő alkalmazás nem megengedett, mert veszélyes lehet vagy a gép károsodásához vezethet.

A felhasználó testi épségének veszélyeztetése miatt a gépet nem szabad többek között az alábbiakra használni:

- bokrok, sövények és cserjék nyírására,
- futónövények nyírására,
- fűápolásra tetőkerteken és virágládákban,
- fa- és sövénynyesedék aprítására,
- gyalogutak tisztítására (felszívás, lefújás),
- talajegyenletlenségek, pl. vakondtúrások egyengetésére.

## **6.2 Ruházat és felszerelés**



Viseljünk vastag, csúszásmentes talpú lábbelit, és soha ne dolgozzunk meztláb vagy például szandálban a következő esetben:

- amikor megközelítjük a működő robotfűnyíró.



A telepítés, a karbantartási munkálatok, valamint a gépen és a dokkoló állomáson végzett minden egyéb munka során viseljük megfelelő munkaruhát.

Soha ne viseljük laza ruházatot, lógó ékszert, nyakkendőt vagy sálát, amely beakadhat a mozgó alkatrészekbe.

Különösen a következő esetben viseljük hosszú nadrágot:

- amikor megközelítjük a működő robotfűnyíró.



Karbantartási és tisztítási munkálatok során, a húzal lefektetésekor és felszedésekor, valamint a

dokkoló állomás rögzítésekor mindig viseljünk vastag kesztyűt. A fűnyíró késen végzett munkálatok során, valamint a rögzítő cövekek és a dokkoló állomás rögzítőinek beütésekor különösen óvjunk a kezünket.

A gépen végzendő munkálatok előtt mindig fogjuk össze és biztosítsuk a hosszú hajjat (pl. fejkendővel, sapkával).



A rögzítő cövekek és a dokkoló állomás rögzítőinek beütésekor viseljünk megfelelő védőszemüveget.

### 6.3 Figyelem – elektromos sérülések veszélye

#### **Figyelem!** **Áramütésveszély!**

Érintésvédelmi szempontból különösen fontos a hálózati kábel, valamint a hálózati csatlakozódugó épsége. Az áramütés veszélyének elkerülése érdekében tilos sérült kábeleket, aljzatokat és csatlakozókat vagy nem előírászerű csatlakozóvezetéseket használni.

Ellenőrizzük rendszeresen a csatlakozóvezetéseket, különös tekintettel a sérülésekre és az öregedés jeleire (töredezés).

Kizárólag eredeti hálózati csatlakozót használjunk.

A hálózati csatlakozó nem használható a következő esetekben:

- ha sérült vagy elhasználódott,



- ha a vezeték sérült vagy elhasználódott  
– különösen a hálózati csatlakozóvezeték épségét és öregedését kell ellenőrizni.

A hálózati kábel, valamint a hálózati csatlakozó karbantartási és javítási munkáit kizárólag szakember végezheti.

#### **Áramütés veszélye!**

Tilos sérült vezetéseket az elektromos hálózathoz csatlakoztatni vagy megérinteni az elektromos hálózatról történő leválasztása előtt.

A hálózati adapter csatlakozóvezetékét nem szabad átalakítani (pl. lerövidíteni). A hálózati adapter és a dokkoló állomás közötti kábelt nem szabad meghosszabbítani.

A tápcsatlakozót csak száraz és tisztán állapotban szabad a dokkoló állomás elektronikájához csatlakoztatni.

A hálózati adapter és a kábel nem lehet tartósan nedves talajon.

#### **Áramütés veszélye!**

Tilos sérült kábeleket, aljzatokat és csatlakozókat vagy nem előírás szerinti csatlakozóvezetéseket használni.

Mindig ügyeljünk arra, hogy a használt hálózati vezetéseket megfelelő biztosíték védje.

A csatlakozóvezetéseket nem a vezeték húzásával, hanem a csatlakozó és az aljzat szétválasztásával kell kihúzni.

A gép csak olyan tápellátáshoz csatlakoztatható, amely legfeljebb 30 mA-es kioldási áramú hibaáram-megszakítóval biztosított. Ezzel kapcsolatos további információk villanyszerelőtől kérhetők.

Ha a hálózati csatlakozót épületen kívüli áramellátáshoz csatlakoztatják, akkor kültéri dugaszolóaljzatot kell használni. Az adott országban érvényes további előírásokról a villanyszerelő ad tájékoztatást.

Ha a gép áramfejlesztő berendezéshez van csatlakoztatva, szem előtt kell tartani, hogy az áramingadozások miatt megsérülhet.

### 6.4 Akkumulátor

Csak eredeti akkumulátort használjunk.

Az akkumulátor kizárólag STIHL robotfűnyírókba történő rögzített beépítésre alkalmas. Itt optimális a védelme, és akkor töltődik, amikor a robotfűnyíró a dokkoló állomáson van. Egyéb töltőkészülék nem használható. A nem megfelelő töltőkészülék használata áramütésveszéllyel, túlmelegedéssel vagy maró akkumulátorfolyadék kiömlésével járhat.

Soha ne bontsuk meg az akkumulátort.

Ügyeljünk arra, hogy az akkumulátor ne essen le.

Ne használjunk hibás vagy deformálódott akkumulátort.

Az akkumulátort tartsuk gyermek számára elérhetetlen helyen.



#### **Robbanásveszély!**

Óvjunk az akkumulátort a közvetlen napfénytől, hőtől és nyílt lángtól. Az akkumulátort tilos tűzbe dobni.



Az akkumulátor kizárólag a -10 °C és +50 °C közötti hőmérséklet-tartományban használható és tárolható.



Óvjuk az akkumulátort az esőtől és a nedvességtől – tilos folyadékba meríteni.



Ne tegyük ki az akkumulátort mikrohullámú sugárzásnak vagy magas nyomásnak.

Soha ne kössük össze az akkumulátor érintkezőit fémtárggyal, rövidzárlatot okozva ezzel. A rövidzárlat károsíthatja az akkumulátort.

A nem használt akkumulátort fémtárgyaktól (pl. szögek, érmék, ékszerek) távol tároljuk. Ne használjunk fém szállítótartályokat – **Robbanás- és tűzveszély!**

Nem megfelelő használat esetén az akkumulátorból folyadék folyhat ki – kerüljük az érintkezést az akkumulátorfolyadékkal! Ha az akkumulátorfolyadék véletlenül a bőrre kerül, vízzel öblítsük le. Az akkumulátorfolyadék szembe kerülése esetén forduljunk orvoshoz. A kiömlő akkumulátorfolyadék bőrizgató hatású lehet, égési és marási sérüléseket okozhat.

Ne helyezünk tárgyakat az akkumulátor szellőzőnyílásaiba.

További biztonsági tudnivalók:  
<http://www.stihl.com/safety-data-sheets>

## 6.5 A gép szállítása

A robotfűnyíró megemelése és szállítása előtt mindig zárjuk a gépet. (⇒ 5.2)

Szállítás előtt hagyjuk lehűlni a gépet.

A gép megemelése és hordozása során ne érnünk a fűnyíró késhez. A robotfűnyíró kizárólag a két hordfogantyúnál emelhető fel, soha ne nyúljunk a gép alá.

Vegyük figyelembe a gép tömegét, és szükség esetén használjunk megfelelő segédeszközt (emelőszerkezetet).

A gépet és az azzal szállított gépalkatrészeket (pl. dokkoló állomás) megfelelően méretezett rögzítőeszközökkel (hevederek, kötelek stb.) kell a rakfelületen rögzíteni a jelen használati utasításban szereplő rögzítési pontokon. (⇒ 21.)

A gép szállításakor be kell tartani a helyi jogszabályi előírásokat, különösen a rakományok biztonságára és a tárgyak rakodófelületeken történő szállítására vonatkozó előírásokat.

Az akkumulátort ne hagyjuk autóban, és soha ne tegyük ki közvetlen napfénynek.

A lítiumion-akkumulátorokat szállításkor különösen gondosan kell kezelni, elsősorban a rövidzárlat megakadályozására ügyeljünk. Az akkumulátort csak a robotfűnyíróban szállítsuk.

---

## 6.6 Üzembe helyezés előtt

Győződjünk meg arról, hogy a gépet használó összes személy ismeri a használati utasítást.

Kövessük a dokkoló állomás (⇒ 9.1) és a határoló huzal (⇒ 12.) telepítésére vonatkozó utasításokat.

A határoló huzalt és a hálózati kábelt megfelelően a talajhoz kell rögzíteni, nehogy botlásveszélyt jelentsen. A huzalokat és a kábeleket ne vezessük át szegélyeken (pl. járdaszegélyen, térkő peremén). Ha a huzalokat és a kábeleket olyan talajon fektetjük le, amelybe a

mellékelt rögzítő cövekek nem üthetők be (pl. térkő, járda), használjunk kábelcsatornát.

Rendszeresen ellenőrizzük a határoló huzal és a hálózati kábel megfelelő elhelyezését.

A botlásveszély elkerülése érdekében mindig teljesen üssük be a rögzítő cövekeket.

A dokkoló állomást ne helyezzük el nehezen belátható helyekre (pl. épület sarka mögé), nehogy botlásveszélyt jelentsen.

A dokkoló állomás telepítési helyét lehetőleg úgy válasszuk meg, hogy csúszómászók (pl. hangyák vagy csigák) ne férhessenek hozzá. Különösen a hangyabolyokat és a komposztáló berendezéseket kerüljük.

A határoló huzal megfelelő lefektetésével zárjuk ki azokat a területeket, amelyeken a robotfűnyíró nem haladhat végig biztonságosan (pl. lezuhanás veszélye miatt).

A STIHL azt javasolja, hogy a robotfűnyírót kizárólag füves területeken és szilárd utakon (pl. kőburkolatú behajtókon) működtessük.

A robotfűnyíró nem ismeri fel azokat a helyeket, ahonnan leeshet (pl. a szegélyeket, peremeket, úszómedencéket, tavakat). Ha a határoló huzalt olyan helyek mentén fektetjük le, ahonnan a gép esetleg leeshet, biztonsági okokból **1 m-nél** nagyobb távolságot tartunk a határoló huzal és a veszélyforrás között.

Rendszeresen vizsgáljuk át a terepet, ahol a gépet használni fogjuk, és távolítsunk el minden követ, botot, drótot, csontot és más idegen tárgyat, amelyet a gép kirepíthet.



A határoló huzal lefektetését követően vigyünk le minden szerszámot a nyírási területéről. A törött vagy sérült rögzítő cövekeket ki kell húzni a füves talajból, és hulladékként kell kezelni azokat.

Ellenőrizzük rendszeresen a nyírni kívánt területet, nincsenek-e rajta egyenetlenségek, és szükség esetén szüntessük meg azokat.

Soha ne használjuk a gépet, ha a védelmi berendezések sérültek vagy nincsenek felszerelve.

Tilos a gyártó által a gépbe épített kapcsoló- és biztonsági berendezéseket eltávolítani vagy áthidalni.

A gép használata előtt ki kell cserélni a hibás, elhasználódott vagy sérült alkatrészeket. A gép olvashatatlanná vált vagy megsérült figyelmeztető és veszélyjelzéseit ki kell cserélni. A pótkatracák és minden további pótkatracész beszerezhető a STIHL szakkereskedőknél.



### Sérülésveszély!

A kopott vagy sérült alkatrészek (pl. tompa pengék) befolyásolhatják a készülék biztonságát, és sérülést okozhatnak a felhasználónak.

Üzembe helyezés előtt győződjünk meg az alábbiakról:

- Üzembiztos állapotban van a gép. Ez azt jelenti, hogy a burkolatoknak, a védelmi eszközöknek és a fedélnek felszerelve, kifogástalan állapotban kell lenniük.
- Üzembiztos állapotban van a dokkoló állomás. Az összes burkolatnak megfelelően felszerelve, kifogástalan állapotban kell lennie.

- A gép előírás szerűen felszerelt hálózati dugaszolóaljzathoz csatlakozik.
- Kifogástalan állapotban van a csatlakozóvezeték és a hálózati csatlakozódugó szigetelése.
- Nincs elhasználódva vagy megsérülve a teljes gép (a ház, a burkolat, a fedél, a rögzítőelemek, a fűnyíró kés, a késtengely stb.).
- Az előírásoknak megfelelő állapotban van a fűnyíró kés és a késrögzítés (megfelelő a rögzítés, nem sérült vagy kopott a kés). (⇒ 16.3)
- Nem hiányzik csavar, anyacsavar vagy más rögzítőelem, valamint ezek mindegyike meg van húzva. A laza csavarokat és anyacsavarokat üzembe helyezés előtt meg kell húzni (tartsuk be a meghúzási nyomatékot).

El kell végezni minden szükséges munkát, illetve szakszervizbe kell vinni a gépet. A STIHL cég erre a célra a STIHL szakszervizeket ajánlja.

## 6.7 Programozás

Vegyük figyelembe a villanymotoros kerti gépek üzemidejére vonatkozó helyi előírásokat, és az aktív időket ennek megfelelően programozzuk be. (⇒ 14.3)

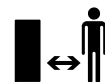
A programozást különösen arra figyelve alakítsuk ki, hogy a nyírás során ne tartózkodjanak gyermekek vagy állatok a nyírni kívánt területen.

A programozás **iMOW® alkalmazás** segítségével történő módosítása olyan működést okozhat, amelyre mások nem feltétlenül számítanak. Emiatt minden érintett személyt előzetesen értesíteni kell a nyírás terv megváltoztatásáról.

Tilos a robotfűnyírót öntözőberendezésekkel egyidejűleg üzemeltetni, a programozást ennek megfelelően kell végezni.

Győződjünk meg arról, hogy a megfelelő dátumot és időpontot állítottuk be a robotfűnyírón. Szükség esetén korrigáljuk a beállításokat. A helytelen értékek a robotfűnyíró véletlen elindulásához vezethetnek.

## 6.8 Üzemeltetés közben



Távol kell tartani másokat a veszélyes területtől – különösen a gyermekekre és az állatokra kell odafigyelni.

Soha ne engedjük a gyermekeknek, hogy a robotfűnyírót megközelítsék vagy azzal játsszanak.

A nyírás **iMOW® alkalmazás** segítségével történő elindítása mások számára váratlan lehet. Emiatt minden érintett személyt előzetesen értesíteni kell a robotfűnyíró lehetséges működéséről.

Soha ne hagyjuk a működő robotfűnyírót felügyelet nélkül, ha állatok vagy személyek – különösen gyermekek – tartózkodnak a közelében.

Ha a robotfűnyírót közterületen üzemeltetjük, táblákat kell elhelyezni a nyírás terület körül az alábbi szöveggel: „Figyelem! Automatikus fűnyíró gép! Ne menjünk a gép közelébe! Ügyeljünk a gyermekekre!”



### Figyelem – Sérülésveszély!

Soha ne tegye a kezét vagy a lábát a forgó alkatrészekre vagy azok alá. Soha ne érjen a forgó késhez.

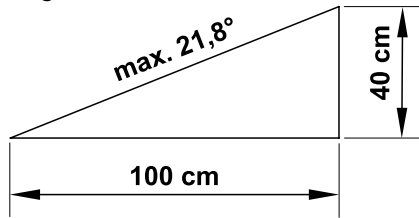
Zivatar előtt, illetve villámcsapás veszélye esetén húzzuk ki a hálózati adaptert az elektromos csatlakozóaljzatból. A robotfűnyírót ilyenkor nem szabad üzembe helyezni.

Nem szabad megbillenteni vagy felemelni a robotfűnyírót, ha a villanymotor működik.

Működő villanymotor mellett soha ne próbálja meg megváltoztatni a gép beállításait.

Biztonsági okokból a gép nem használható 21,8° (40%) fölötti meredekségű lejtőkön.

**Sérülésveszély!** 21,8° lejtés 100 cm-es vízszintes távolságon 40 cm-es függőleges magasságváltozásnak felel meg.



Vegyük figyelembe a vágóeszköz utánforgási idejét, ami a teljes leállásig néhány másodpercet vehet igénybe.

Működés közben nyomjuk meg a **STOP gombot** (⇒ 5.1),

– mielőtt felnyitnánk a fedelet.

Kapcsoljuk be a **gépzárolást** (⇒ 5.2) a következő esetekben:

- a gép felemelése és hordozása előtt,
- a gép szállítása előtt,
- mielőtt a beszerelt testek eltávolításába vagy az eltömődések megszüntetésébe kezdünk,
- a fűnyíró késen végzendő munkák előtt,

- a gép ellenőrzése vagy tisztítása előtt,
- ha a gép idegen tárgyba ütközött, vagy a robotfűnyírón szokatlanul erős rezgések lépnek fel – ebben az esetben ellenőrizni kell a gépet, különösen a vágóegység (kés, késtengely, késrögzítés) épségét, és a gép újraindítása, illetve a géppel végzett további munka előtt el kell végezni a szükséges javításokat.



### Sérülésveszély!

Az erős rezgés általában hibára utal.

A gépet különösen sérült vagy elhajlott késtengellyel, illetve fűnyíró késsel nem szabad üzembe helyezni.

Ha nem rendelkezünk a szükséges ismeretekkel, a végrehajtandó javításokat szakemberrel végeztessük – a STIHL a STIHL szakszervezetet javasolja.

A gép magára hagyása előtt végezzük el a robotfűnyíró biztonsági beállításait, hogy jogosulatlan személyek ne tudják azt üzembe helyezni. (⇒ 5.)

A gép és az ahhoz tartozó kiegészítő eszközök üzemeltetése során ne hajoljunk előre, mindig ügyeljünk az egyensúlyunkra, gondoskodjunk arról, hogy lejtős talajon is stabilan álljunk, valamint arra, hogy mindig egyenes sebességgel haladjunk, soha nem szaladva.

Tilos a gépet nyílt láng közelében üzemeltetni.

## 6.9 Karbantartás és javítások

A tisztítási-, javítási- és karbantartási munkálatok előtt kapcsoljuk be a gépzárolást, és állítsuk a robotfűnyírót szilárd, sík talajra.



A dokkoló állomáson és a határoló huzalon végzendő munkálatok előtt mindig húzzuk ki a hálózati adaptert.



Minden karbantartási munka előtt hagyjuk a robotfűnyírót kb. 5 percig lehűlni.

A hálózati csatlakozóvezetékét kizárólag hivatalos villanszerelő javíthatja, ill. cserélheti ki.

A gépen végzett munkálatok után, az újbóli üzembe helyezést megelőzően ellenőrizzük és szükség esetén korrigáljuk a robotfűnyíró programozását. Különösképpen a dátum és a pontos idő beállítására kell figyelni.

### Tisztítás:

Rendszeres időközönként a teljes gépet gondosan meg kell tisztítani. (⇒ 16.2)

Soha ne irányítsunk vízszugarat (különösen nagynyomású mosót) a motor részeire, a tömítésekre, az elektromos alkatrészekre és a csapágyakra. Ennek figyelmen kívül hagyása meghibásodásokhoz, illetve drága javításokhoz vezethet. Ne tisztítsuk a gépet folyó víz alatt (pl. kerti locsolótömlő segítségével). Ne használjunk agresszív tisztítószereket. Ezek megsérthetik a műanyag és fém alkatrészeket, ami hátrányosan befolyásolhatja a STIHL gép biztonságos működését.

## Karbantartási munkák:

Csak a jelen használati utasításban leírt karbantartási munkákat végezheti el a felhasználó, minden más munkát szakszervizben kell elvégeztetni.

Ha Ön nincs a szükséges ismeretek vagy segédeszközök birtokában, **mindig** forduljon szakszervizhez.

A STIHL azt javasolja, hogy a karbantartási és javítási munkákat csak STIHL szakszervizzel végeztesse el. A STIHL szakszervizek munkatársai oktatásokon vesznek részt, és rendelkezésükre állnak a cég által kiadott műszaki információk is.

Csak olyan szerszámokat, tartozékokat és kiegészítő berendezéseket használjon, amelyeket a STIHL az adott géphez jóváhagyott vagy azokkal műszakilag egyenértékűek, ellenkező esetben személyi sérüléssel vagy a gép károsodásával járó baleset veszélye következhet be. Kérdéseivel forduljon bizalommal valamelyik szakszervizhez.

A STIHL eredeti szerszámai, tartozékai és a pótalkatrészek optimálisan az adott berendezéshez, és a kezelő igényeihez vannak hangolva. Az eredeti STIHL pótalkatrészek a STIHL alkatrészszámról, a STIHL feliratról és adott esetben a STIHL alkatrészszimbólumról ismerhetők fel. Kisméretű alkatrészeken szerepelhet a szimbólum magában is.

Mindig tartsa tisztán és olvashatóan a figyelmeztető és tájékoztató címkéket. A sérült vagy elveszett címkéket a STIHL szakkereskedőknél beszerezhető eredeti címkékre kell kicserélni. Ha valamelyik alkatrészt újra cseréli ki, ügyeljen arra, hogy az új alkatrész ugyanolyan címkével legyen ellátva.

A vágóegységen végzett munkák csak védőkesztyűben, a legnagyobb óvatosság mellett végezhetők.

A gép biztonságos üzemállapota érdekében valamennyi csavar és anyacsavar – különösen a vágóegység minden csavarja és rögzítőeleme – legyen mindig szilárdan meghúzva.

Ellenőrizzük rendszeresen az egész gépet – különösen hosszabb tárolás, pl. téli szünet előtt – a kopásra és az alkatrészek épségére nézve. Biztonsági okokból azonnal ki kell cserélni az elhasználódott vagy sérült alkatrészeket, hogy a gép mindig biztonságos üzemállapotban legyen.

Ha a karbantartási munkákhoz alkatrészeket vagy védelmi eszközöket szereltünk le, a munka végeztével haladéktalanul, előírás szerint szereljük vissza őket.

---

## 6.10 Tárolás hosszabb üzemszünet esetén

Tárolás előtt

- töltsük fel az akkumulátort (⇒ 15.7),
- állítsuk be a legmagasabb biztonsági fokozatot (⇒ 11.16),
- állítsuk be a téli leállást a robotfűnyírónál. (⇒ 11.17)

Gondoskodni szükséges arról, hogy a gép védve legyen illetéktelen (pl. gyermekek által történő) használatlaltal szemben.

A gépet csak üzembiztos állapotban szabad tárolni.

Tárolás (pl. téli leállítás) előtt a gépet alaposan meg kell tisztítani.

Hagyjuk a gépet kb. 5 percre lehűlni, mielőtt zárt helyiségben leállítjuk.

A tárolóhelynek száraznak, fagybiztosnak és zárhatóknak kell lennie.

Soha ne tároljuk a gépet nyílt láng, hőszugárzó vagy más forró tárgy (pl. kályha) közelében.

---

## 6.11 Hulladékkezelés

A hulladékok károsíthatják az embereket, az állatokat és a környezetet, ezért hulladékkezelésüket szakszerűen kell végezni.

A hulladékok szakszerű ártalmatlanításával kapcsolatban forduljunk a helyi hulladék-újrahasznosító telephez vagy a szakszervizhez. A STIHL erre a célra a STIHL szakszervizeket ajánlja.

A már nem használt gép ártalmatlanítását szakszerű módon kell végezni. Ártalmatlanítás előtt a gépet működésképtelenné kell tenni. A balesetek megelőzése érdekében a robotfűnyíró hálózati adapterének kábelét és akkumulátorát el kell távolítani.

### **Sérülésveszély a fűnyíró kés miatt!**

A már nem használt fűnyíró gépet soha ne hagyjuk felügyelet nélkül. A gépet és különösen a fűnyíró kést úgy kell tárolni, hogy gyermekek ne férhessenek hozzá.

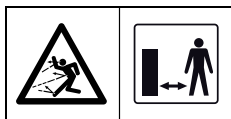
Az akkumulátort a géptől elkülönítve ártalmatlanítsuk. Ügyeljünk az akkumulátor biztonságos és környezetbarát ártalmatlanítására.

## 7. A szimbólumok leírása



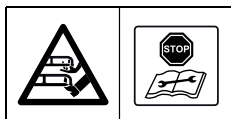
### Figyelem!

Üzembe helyezés előtt olvassuk el a használati utasítást.



### Figyelem!

Az üzem során tartsunk biztonságos távolságot a géptől. Tartsunk távol másokat a veszélyes területtől.



### Figyelem!

Soha ne érjünk a forgó késhez.

### Figyelem!

A gép felemelése, illetve a gépen végzendő munkálatok előtt zároljuk a gépet.



### Figyelem!

Tilos ráülni vagy rámászni a gépre.



### Figyelem!

Soha ne érjünk a forgó késhez.



### Figyelem!

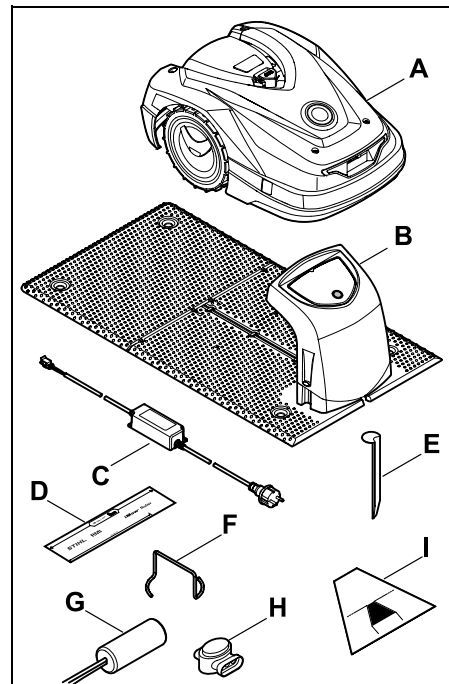
Nyírás közben ne engedjük a gyermekeket a nyírási területre és a gép közelébe.



### Figyelem!

Nyírás közben ne engedjük a kutyákat és más háziállatokat a nyírási területre és a gép közelébe.

## 8. Szállítási terjedelem



Jel	Megnevezés	db
A	Robotfűnyíró	1
B	Dokkoló állomás	1
C	Hálózati adapter	1
D	iMOW® Ruler vonalzó*	2
E	Rögzítő a dokkoló állomáshoz	4
F	Lehúzó a menesztő tárcsához	1
G	AKM 100	1
H	Huzalösszekötő	2
I	Sablon folyosó készítéséhez*	1

Jel	Megnevezés	db
–	Használati utasítás	1

\* ki kell húzni a csomagolás kartonbetétjéből

## 9. Első telepítés

Az egyszerű, gyors és stabil telepítéshez figyelembe kell venni és be kell tartani az előírásokat és az utasításokat. Különös figyelmet kell fordítani a 28 cm-es huzaltávolság betartására a lefektetéskor. (⇒ 12.)

A lenyírt terület növelhető azáltal, hogy a szegélyhez közelebb fektetjük le a határoló huzalt. (⇒ 12.17) A biztonságos működéshez a lefektetéskor a helyi viszonyokhoz kell igazítani a huzaltávolságot.

### **iMOW® rövid útmutató**

Segítségképp külön rövid útmutatót melléeltünk a robotfűnyíróhoz, amely leírja a dokkoló állomás telepítését és a határoló huzal lefektetését. Részletes információk a jelen használati utasítás megfelelő fejezeteiben található. A rövid útmutatót mindig a robotfűnyíró használati utasításával együtt használjuk.

## iMOW® rövid útmutató

Az 1. oldal kicsinyített képe:



## ALAPTELEPÍTÉS

### A DOKKOLÓ ÁLLOMÁS BELSŐ ELHELYEZÉSE ÉS A HATÁROLÓ HUZAL LEFEKTETÉSE

**EZT A RÖVID ÚTMUTATÓT CSAK A ROBOTFŰNYÍRÓJA HASZNÁLATI UTASÍTÁSÁVAL EGYÜTT HASZNÁLJIA.**

1. A telepítés előtt készítsünk vázlatot a kerről.
2. Telepítsük a dokkoló állomást megfelelő helyre, és töltsük fel az iMOW® robotfűnyírót a dokkoló állomáson.
3. Az „OK” gomb megnyomásával hozzuk készletleni állapotba az iMOW® robotfűnyírót, és kövessük az utasításokat a huzal lefektetését leíró részig.
4. A lefektetésekor alkalmazandó távolságok meghatározásához az iMOW® Ruler esetén a folyosósábot.
5. Folytassuk a telepítést a huzal csatlakoztatásáért leíró részsel, és kövessük az utasításokat a telepítés befejezéséig.

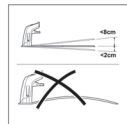
**A STIHL iMOW® robotfűnyírók eleget tesznek az összes érvényben lévő biztonsági szabványnak.**  
Ennek ellenére szem előtt kell tartani, hogy az iMOW® robotfűnyíró nem játékszer. Fokozottan ügyelni kell arra, hogy az iMOW® robotfűnyíró aktív ideje alatt ne tartózkodjanak gyermekek, meghívottok és állatok a munkaterületen.

#### Előkészítő telepítési műveletek:

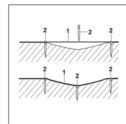
- Használat előtt hagyományos fűnyíró géppel vágjuk  $\pm 0$  cm magasságúra a fűvet a nyírási területen.
- A nyírási területek nem fedhetnek át. A határoló huzalok közötti legalább 1 m távolságot kell tartani.
- A maximális távolság az iMOW® robotfűnyírót a határoló huzal közötti: 17 m.
- Állítsuk be a vágási magasságot az iMOW® robotfűnyírón. Javaslat: 4. vágási fokozat.
- Érdemes megfelelő távolságot tartani a zavarforrásoktól (pl. fémeklét).

#### AKM 100 tartozék kis kertekhez:

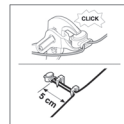
- $\pm 80$  m határolóhuzal-hosszhoz.



- #### A dokkoló állomás helye:
- Árnyékos, védett helyen, vízszintesen
  - Elzárt területektől mért távolság: 2 m
  - Tűlfeszültség elleni védelemmel ellátott dugaszolóaljzat használatát javasolt.



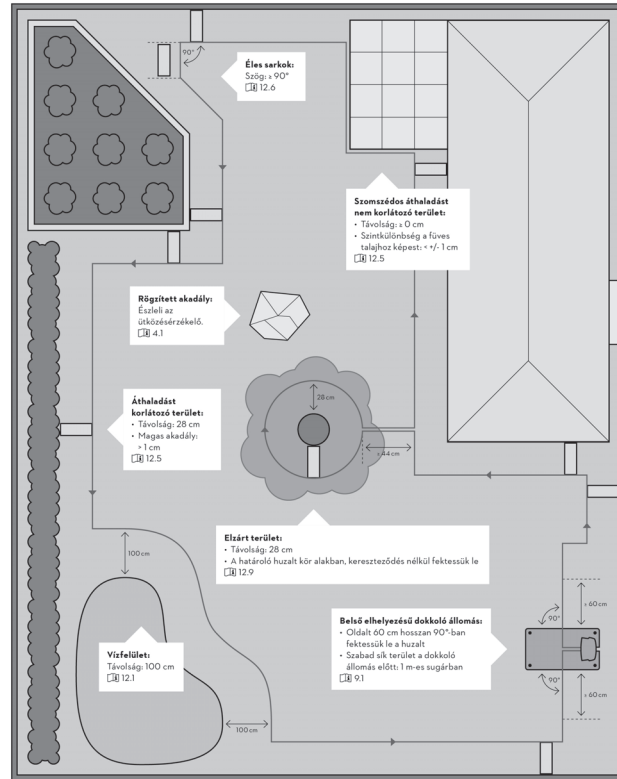
- #### A határoló huzal lefektetése:
- A határoló huzalt (1) a talaj felett kell lefektetni, egyenletes távolságokban rögzítőcsövekkel rögzítve (2). Egyetlen talaj eszén használjunk további rögzítőcsöveket.
  - A huzalt kereszteződés nélkül kell lefektetni.



- #### A huzalösszekötők megfelelő csatlakoztatása:
- Csúsztassuk a szabad, lecsapazott huzalvégeket ókítódság a huzalösszekötőbe. Megfelelő fogdóval nyomjuk össze a huzalösszekötőt. Ügyeljünk a huzalok rögzülésére.

Ügyféltámogatáshoz: <https://support.stihl.com/>

- Használati útmutató
- Határoló huzal
- iMOW® Ruler
- Sablon folyosó készítéséhez



A1. ábra nem méretarányos

## KIBŐVÍTETT TELEPÍTÉS

### A DOKKOLÓ ÁLLOMÁS KÜLSŐ ELHELYEZÉSE ÉS A HATÁROLÓ HUZAL LEFEKVTETÉSE SPECIÁLIS ESETEKBE

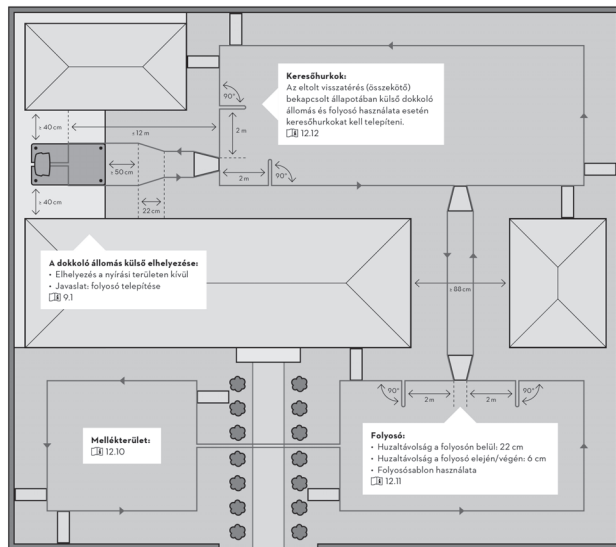


#### Lejtős részek a nyírási területen

Akhoz, hogy a robotfűnyíró automatikusan és problémamentesen le tudja nyírni a nyírási terület lejtős részeit (1), ezeken a területeken a perem mellett adott minimális távolságban kell lefektetni a határoló huzalt. Távolság: 0,5 m  
 [1] 12.14

#### Indulási pontok:

A folyosón keresztül egy külső dokkoló állomás használatával megközelíthető nyírási területeken egy indulási pontot kell definiálni.  
 [1] 9.8/11.13/11.14/12.11



Az ábra nem méretarányos

Ügyféltámogatáshoz: <https://support.stihl.com/>

0477-810-1171 HU-21



## 9.1 Megjegyzések a dokkoló állomáshoz

### A dokkoló állomáshoz szükséges helyre érvényes követelmények:

#### – védett, árnyékos hely:

A közvetlen napfény felmelegítheti a gépet, és hosszabb akkumulátortöltési időket okozhat.

A dokkoló állomásra napfénytető szerelhető, amely tartozékként kapható. Ez védi a robotfűnyírót az időjárás hatásaival szemben.

#### – jól látható hely:

A dokkoló állomásnak a kívánt telepítési helyen jól láthatónak kell lennie, hogy ne okozhasson bontásveszélyt.

#### – megfelelő dugaszolóaljzat közvetlen közelében való elhelyezés:

A hálózati csatlakozás csak olyan távolságban lehet a dokkoló állomástól, hogy a tápkábel egyaránt elérjen a dokkoló állomásig és a hálózati csatlakozóig – a hálózati adapter tápkábelét nem szabad átalakítani. Túlfeszültség elleni védelemmel ellátott dugaszolóaljzat használata javasolt.

#### – zavarforrásoktól mentes hely:

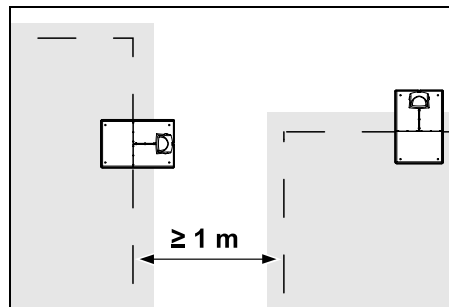
A fémek, a vas-oxid és a mágneses, ill. elektromosan vezető anyagok vagy a korábban lefektetett határoló huzalok zavarhatják a nyírást. Érdemes eltávolítani ezeket a zavarforrásokat.

#### – vízszintes és sík terep:

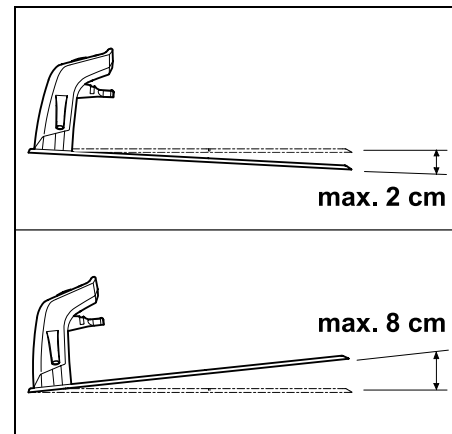
Az egyenetlen talaj jelentősen befolyásolja a robotfűnyíró dokkolását. Ügyeljen arra, hogy a dokkoló állomás alaplemeze alatti talaj vízszintes és egyenes legyen. Szükség esetén egyengesse vagy simítsa el a talajt.

#### Előkészítő műveletek:

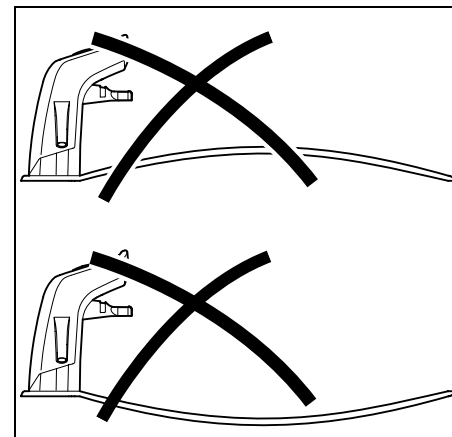
- Az első telepítés előtt nyírja le a gyepet hagyományos fűnyíró géppel (az optimális fűmagasság legfeljebb 6 cm).
- Kemény és száraz talaj esetén enyhén locsolja fel a nyírási területet, így könnyebb lesz beűtni a rögzítőcövekeket.



A nyírási területek nem fedhetnek át. Két nyírási terület határoló huzaljai között legalább **1 m** távolságnak kell lennie.



A dokkoló állomás lejtése hátrafelé legfeljebb 8 cm, előre felé pedig legfeljebb 2 cm lehet.

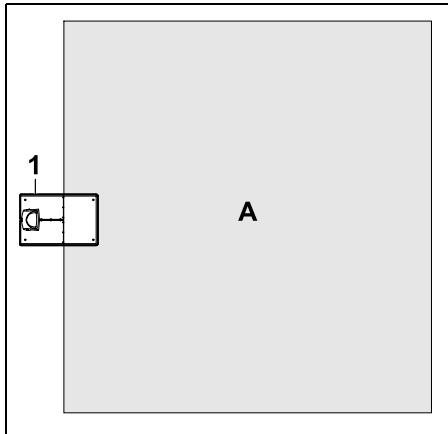


Soha ne hajlítsa meg az alaplemezt. Az alaplemez alatti egyenetlenségeket meg kell szüntetni, hogy a lemez teljes felületével felfeküdjön a talajra.

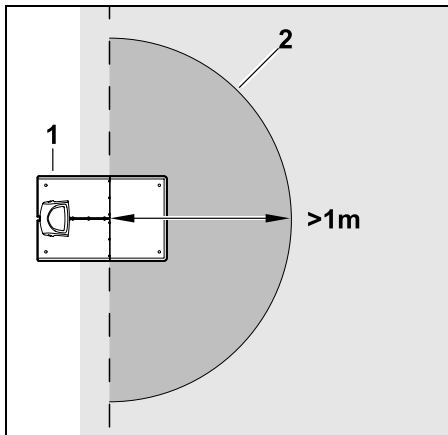
#### Telepítési változatok:

A dokkoló állomás belső és külső telepítésű lehet.

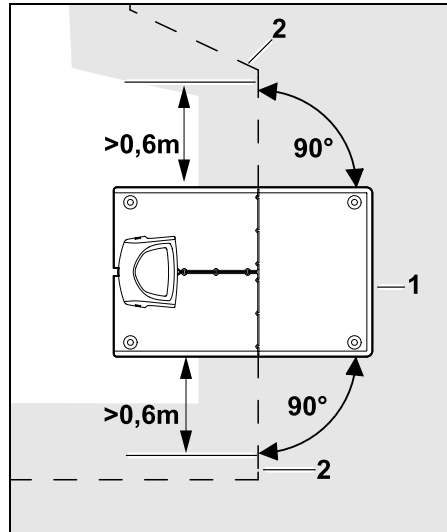
### A dokkoló állomás első elhelyezése:



A dokkoló állomás (1) a nyírási területen (A) belül, közvetlenül annak szélén helyezkedik el.

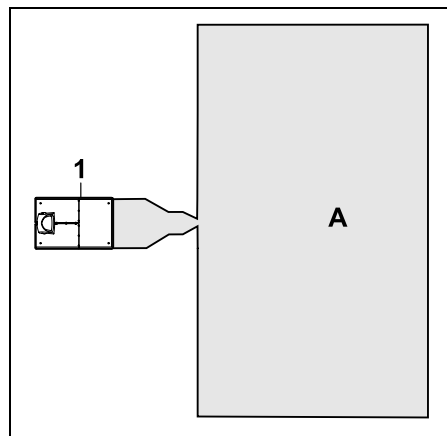


A dokkoló állomás (1) előtt legalább 1 m sugarú sík, szabad területet (2) kell hagyni. Egyenlítsük ki a buckákat és a gödröket.



A dokkoló állomás (1) előtt és után **0,6 m** hosszan egyenesen, az alaplemezhez képest derékszögben fektessük le a határoló huzalt (2). Ezután kövessük a határoló huzallal a nyírási terület szélét.

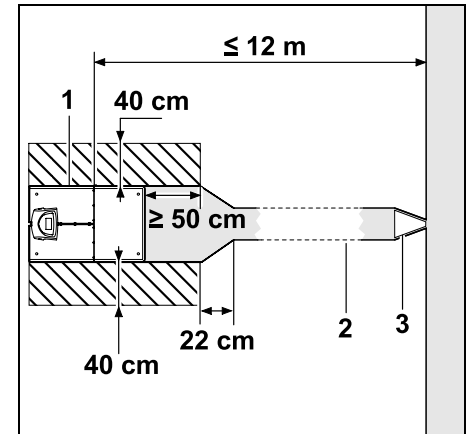
### A dokkoló állomás külső elhelyezése:



A dokkoló állomás (1) a nyírási területen (A) kívül található.

**i** Külső elhelyezésű dokkoló állomás esetén az eltolt visszatéréshez **keresőhurkokat** kell lefektetni. (⇒ 12.12)

### A külső dokkoló állomás helyigénye:



A zavartalan dokkolás, illetve a dokkoló állomás megfelelő elhelyezése érdekében a dokkoló állomás (1) az ábra szerint, egy folyosóval (2) telepíthető. A dokkoló állomás körüli, valamint a határoló huzalon kívüli területeknek síknak kell lenniük, és nem korlátozhatják az áthaladást. Egyenlítsük ki a buckákat és a gödröket.

A folyosót (2) a folyosósablon (3) segítségével alakítsuk ki. (⇒ 12.11)

**Az alaplemez és a folyosó bejárata közötti minimális távolság:  $\geq 50$  cm**

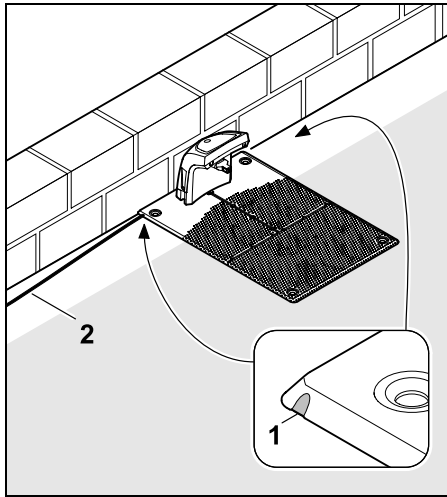
Az oldalsó szabad terület szélessége:

40 cm

Maximális távolság a nyírási területtől:

$\leq 12$  m

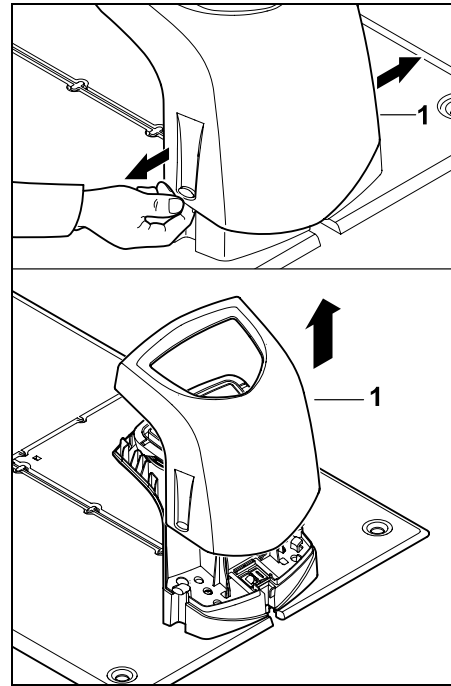
## A dokkoló állomás telepítése falra:



Ha a dokkoló állomást falra telepítik, úgy az alaplemezről kombinált fogóval ki kell törni a bal vagy a jobb oldali fület (1), így teremtve helyet a hálózati kábel (2) számára.

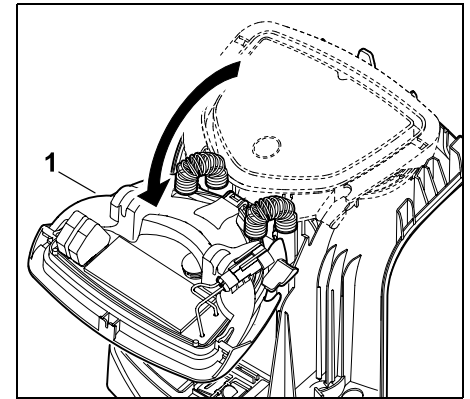
## 9.2 A dokkoló állomás csatlakozói

### A burkolat levétele:

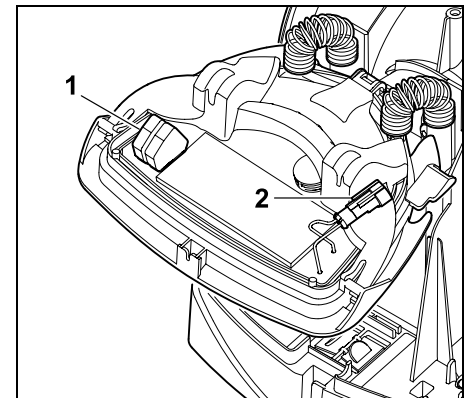


Az ábra szerint óvatosan húzzuk ki a burkolatot (1) a bal és a jobb oldalon, majd emeljük le.

## A panel felhajtása:

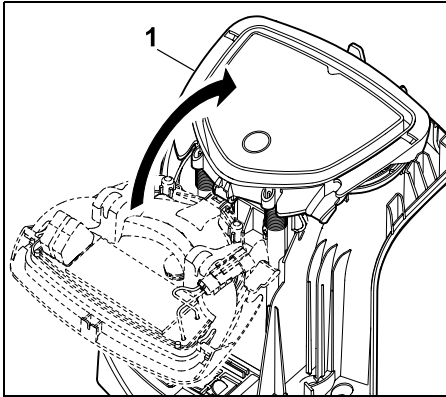


A panelt (1) előrefelé kell felhajtani. A panelt meg kell tartani a felnyitott helyzetében, mivel a zsanérrugók miatt magától visszacsukódik.



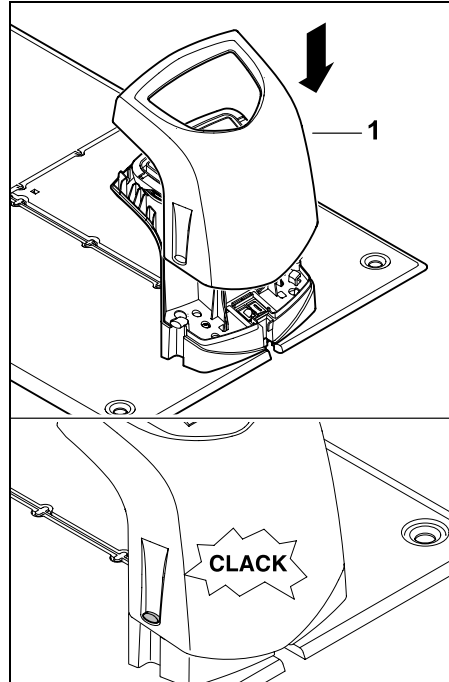
A határoló huzal (1) és a tápkábel (2) csatlakozói zárt panel esetén védettek az időjárás hatásaival szemben.

### A panel visszahajtása:



Hátrafelé hajtjuk vissza a panelt (1), és ügyeljünk arra, hogy a kábelek ne csípődjenek be.

### A burkolat felhelyezése:



Helyezzük fel a burkolatot (1) a dokkoló állomásra, és pattintsuk a helyére. Ügyeljünk arra, hogy a kábelek ne csípődjenek be.

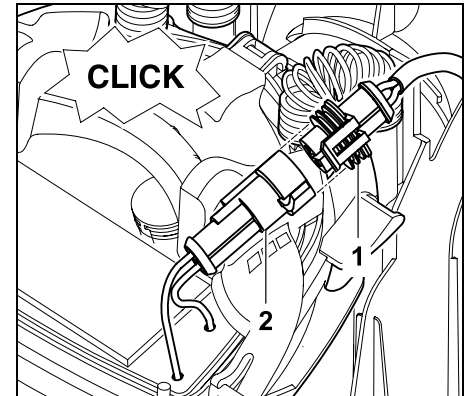
### 9.3 A hálózati kábel csatlakoztatása a dokkoló állomáshoz



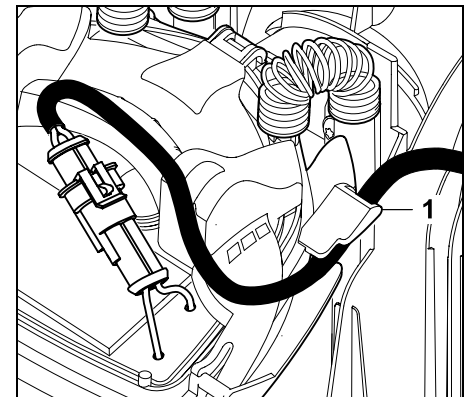
#### Figyelem!

A csatlakozóknak és a csatlakozóhélyeknek tisztáknak kell lenniük.

- Vegyük le a dokkoló állomás burkolatát, és hajtjuk fel a panelt. (⇒ 9.2)

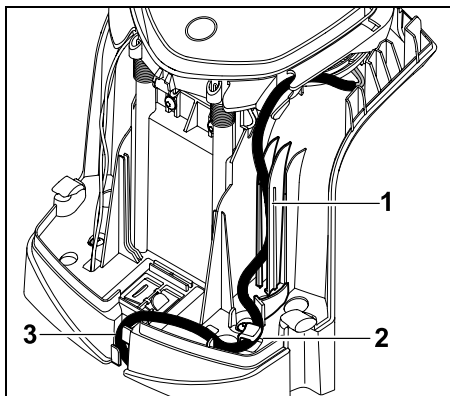


Csatlakoztassuk a hálózati adapter dugaszát (1) a dokkoló állomás csatlakozójához (2).



Vezessük a tápkábelt a kábelvezetőn (1) keresztül a panelhez.

- Hajtjuk vissza a panelt. (⇒ 9.2)

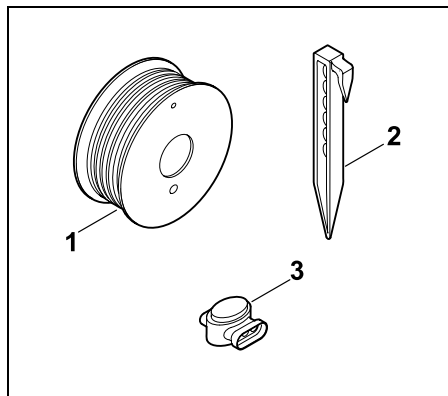


Nyomjuk be a tápkábel a kábelvezetőbe (1) az ábra szerint, majd vezessük tovább a kábeltehermentesítőn (2) és a kábelcsatornán (3) keresztül a hálózati adapterhez.

- Cszukjuk le a dokkoló állomás burkolatát. (⇒ 9.2)

#### 9.4 Szerelési anyagok

Ha a határoló huzalt nem a szakkereskedés fekteti le, úgy kiegészítő, a géphez nem mellékelt szerelési anyagokra van szükség a robotfűnyíró üzembe helyezéséhez. (⇒ 18.)



A szerelőkészletekben határoló huzal található meg tekercsben (1), valamint rögzítőszögek (2) és huzalösszekötők (3). A szerelőkészletek tartalmazhatnak olyan további elemeket is, amelyekre nincs szükség a telepítéshez.

#### 9.5 A vágási magasság beállítása

**i** Az első hetekben, amíg a határoló huzal be nem nő a fűbe, legalább **4. vágási magasságot** állítsunk be, ez gondoskodik a biztonságos működésről.

Az **S1**, **S2** és **S3** vágási magasságok speciális beállítások igen sík füves területekhez (ahol a talaj egyenetlensége kisebb, mint  $\pm 1$  cm).

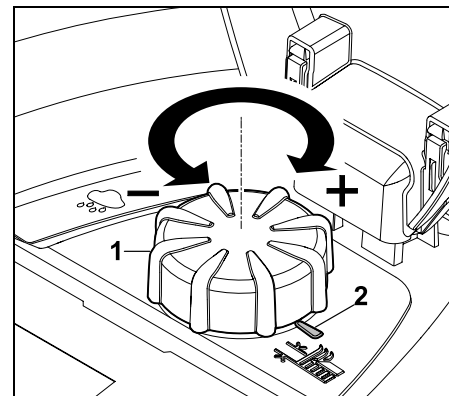
Legkisebb vágási magasság:

**S1 fokozat** (20 mm)

Legnagyobb vágási magasság:

**8. fokozat** (60 mm)

– Nyissuk fel a fedelet. (⇒ 15.2)



Forgassuk el a forgatógombot (1). A jelölés (2) mutatja a beállított vágási magasságot.

**i** A forgatógomb felfelé lehúzható az állítóelemtől. Ez a kialakítás egyrészt a biztonságot szolgálja (ezáltal a gép a forgatógombnál fogva nem emelhető meg és nem szállítható), másrészt a segítségével megakadályozható, hogy illetéktelen személyek megváltoztathassák a vágási magasságot.

#### 9.6 Utasítások az első telepítéshez

A robotfűnyíró telepítéséhez a telepítési varázsló használható. Ez a program végigvezeti a felhasználót az első telepítés teljes folyamatán:



- a nyelv, a dátum és a pontos idő beállítása,
- a dokkoló állomás telepítése,
- a határoló huzal lefektetése,
- a határoló huzal csatlakoztatása,

- a robotfűnyíró és a dokkoló állomás párosítása,
- a telepítés ellenőrzése,
- a robotfűnyíró programozása,
- az első telepítés befejezése.

Futtassuk végig a telepítési varázslót, a robotfűnyíró csak ezt követően lesz üzemkész.

**i** Az alaphelyzetbe állítást (a gyári beállítások visszaállítását) követően a telepítési varázsló ismét elindul. (⇒ 11.17)

### Előkészítő műveletek:

- Az első telepítés előtt nyírjuk le a gyepet hagyományos fűnyíró géppel (az optimális fűmagasság legfeljebb 6 cm).
- Kemény és száraz talaj esetén enyhén locsoljuk fel a nyírási területet, így könnyebb lesz beütni a rögzítőcövekeket.
- Valamelyik STIHL szakkereskedésben aktiváltatni kell a robotfűnyírót, és hozzá kell rendelni a géphez a tulajdonos e-mail-címét. (⇒ 10.)

**i** A menü kezelésével kapcsolatban vegyük figyelembe a „Kezelési információk” című fejezetben leírtakat. (⇒ 11.1)

A lehetőségek, a menüpontok, illetve a parancsgombok az **irányítógombokkal** választhatók ki.

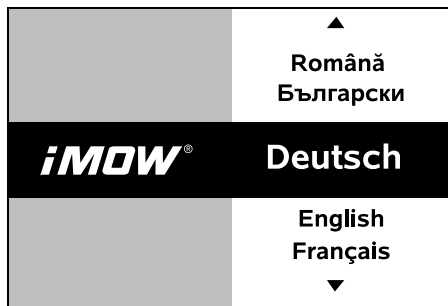
Az **OK gombbal** nyithatók meg az almenük, illetve erősíthetők meg a kiválasztások. **OK**

A **„Vissza” gomb** segítségével hagyható el az aktív menü, illetve a telepítési varázslóban ezzel a gombbal lehet visszalépni. **↶**

Amennyiben az első telepítés során hiba vagy zavar lépne fel, a kijelzőn erre vonatkozó üzenet jelenik meg. (⇒ 24.)

### 9.7 A nyelv, a dátum és a pontos idő beállítása

- A kijelző bármelyik gombjának megnyomásával bekapcsolható a gép, és elindítható a telepítési varázsló.

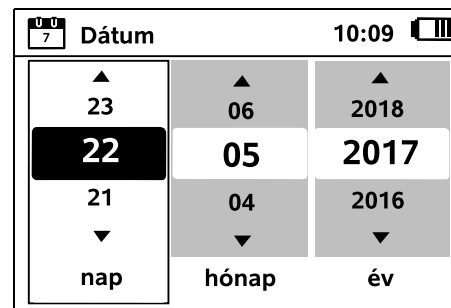


Válasszuk ki a kijelzések kívánt nyelvét, majd erősítsük meg az OK gombbal. **OK**

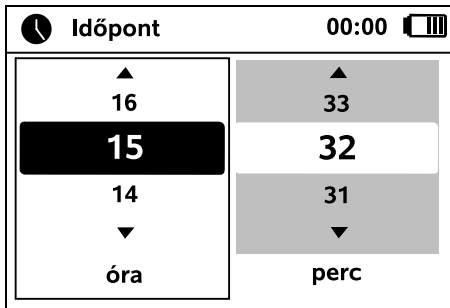


Erősítsük meg a nyelvbeállítást az OK gombbal, illetve válasszuk ki a „Módosítás” lehetőséget, és ismételjük meg a nyelvbeállítást. **OK**

- Szükség esetén adjuk meg a robotfűnyíró 9 számjegyű sorozatszámát. Ez a szám a robotfűnyíró adattábláján található (lásd a gép leírását). (⇒ 3.)



Állítsuk be az aktuális dátumot az irányítógombok segítségével, majd erősítsük meg az OK gombbal. **OK**

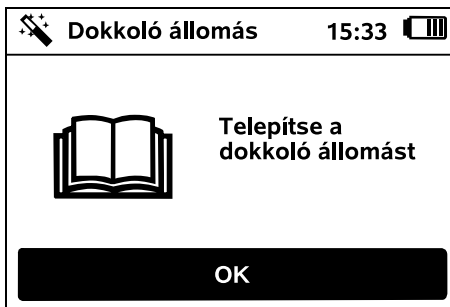


Állítsuk be a pontos időt az irányítógombok segítségével, és erősítsük meg az OK gombbal.

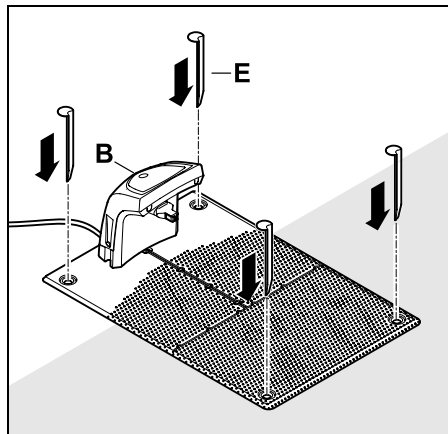
OK

## 9.8 A dokkoló állomás telepítése

**i** Kövesse „A dokkoló állomásra vonatkozó tudnivalók” fejezetben foglaltakat (⇒ 9.1) és a telepítési példákat (⇒ 27.).



- Csatlakoztassa a dokkoló állomás tápkábelét. (⇒ 9.3)
- Ha a dokkoló állomást falra telepítik, úgy a tápkábelt az alaplemez alatt kell elvezetni. (⇒ 9.1)



**i** **Megjegyzés:** A rögzítőket úgy üsse be a talajba, hogy a dokkoló állomás alaplemeze ne hajoljon meg.

Rögzítse a (B) dokkoló állomást a kívánt telepítési helyen négy (E) rögzítővel.

- A hálózati csatlakozást a nyírási területen kívül, közvetlen napfénytől, nedvességtől és nyirkosságtól védett helyen kell kialakítani, szükség esetén falra rögzítve.

**!** A hálózati adapter rendeltetésszerű működése csak **0 °C és 40 °C** közötti **környezeti hőmérsékleteken** biztosított.

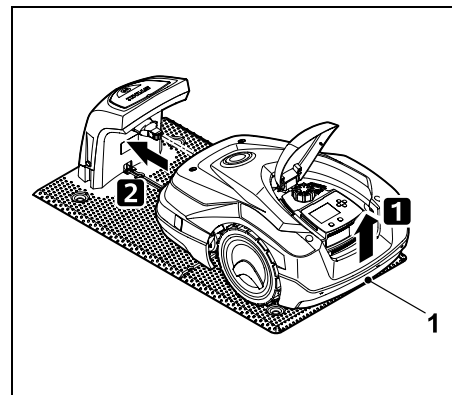
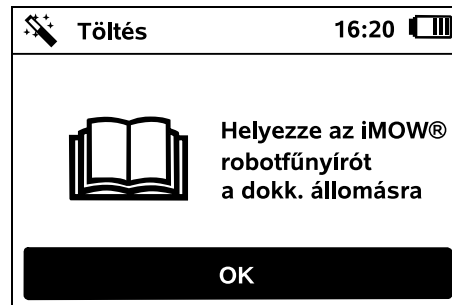
- A tápkábeleket minden esetben a nyírási területen kívül kell elhelyezni a talajhoz rögzítve vagy kábelcsatornában, különös figyelmet fordítva arra, hogy a fűnyíró kés ne érhesen hozzájuk.
- A huzaljel zavarainak elkerülése érdekében egyenesítse ki a tápkábelt a dokkoló állomás környezetében.
- Csatlakoztassa a hálózati csatlakozót.

**i** A dokkoló állomáson mindaddig gyorsan villog a piros színű LED, amíg a határoló huzal nincs csatlakoztatva. (⇒ 13.1)

- A műveletek elvégzését követően nyomja meg az OK gombot.

OK

**i** **Külső dokkoló állomás esetén:** Az első telepítés befejezését követően határozzon meg legalább egy indulási pontot a dokkoló állomáshoz vezető folyosón kívül. Az indulási gyakoriságot úgy kell meghatározni, hogy minden 10 menetből 0 menet (0/10) induljon a dokkoló állomástól (0. indulási pont). (⇒ 11.14)



Emeljük meg kicsit a robotfűnyírót a hordfogantyúnál (1) a hajtott kerekek tehermentesítéséhez. Támasszuk a gépet az első kerekeire, és csúsztassuk a dokkoló állomásba.

Ezt követően nyomjuk meg a kijelzőn lévő OK gombot.



**i** Ha az akkumulátor lemerült, a dokkolást követően a kijelző jobb felső sarkában az akkumulátor szimbóluma helyett egy hálózati csatlakozódugó szimbóluma jelenik meg, és a határoló huzal lefektetése közben az akkumulátor töltődik. (⇒ 15.7)

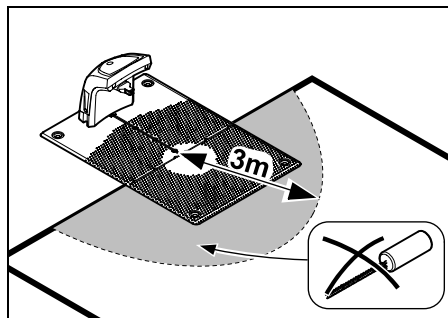


## 9.9 A határoló huzal lefektetése

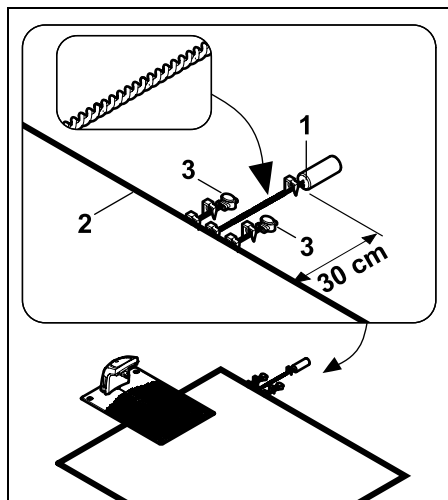
**i** A huzal lefektetése előtt olvassuk végig a „Határoló huzal” című fejezetet, és kövessük a benne foglaltakat. (⇒ 12.)

Különösen ügyeljünk az elhelyezés **megtervezésére** és a **huzaltávolságokra**, a huzalelhelyezés során alakítsuk ki az **elzárt területeket**, a **huzaltartálékokat**, az **összekötő szakaszokat**, a **mellékterületeket** és a **folyósókat**.

Kisebb nyírási területeknél, 80 m-nél rövidebb huzalhossznál a határoló huzal lefektetésekor telepíteni kell a mellékelt **AKM 100** tartozékot. Túl rövid huzalhossz esetén a dokkoló állomás LED-je SOS-jellel villog, és nem ad huzaljelet.



Az AKM 100 tartozékot a dokkoló állomástól legalább 3 méteres távolságban kell telepíteni.



Rögzítőcövekkel rögzítjük az AKM 100 tartozékot (1) 30 cm-es távolságban a nyírási területen kívül. Sodorjuk össze a huzalvégeket a nyírási területig, és rögzítjük egy rögzítőcövekkel.

Vágjuk át a határoló huzalt (2), és huzalösszekötők (3) segítségével csatlakoztassuk a végeket az AKM 100

tartozék határolóhuzal-végeivel (⇒ 12.16). A bal és jobb oldali összekötőelemeket az ábra szerint rögzítjük rögzítőcövekkel.

**i** Csak eredeti rögzítőcöveket és határoló huzalt használjunk. Szerelőkészletek a szükséges szerelési anyagokkal együtt a STIHL szakkereskedésekben szerezhetők be tartozékként. (⇒ 18.)

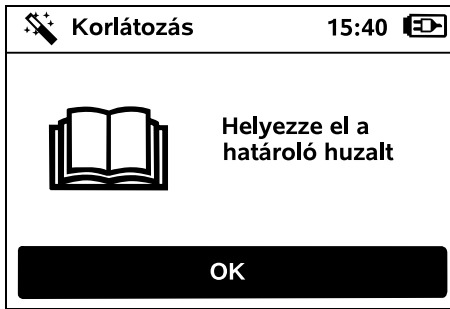
Rajzoljuk be a huzallefektetést a kert vázlatába. A vázlaton feltüntetendő elemek:

- a **nyírási terület peremvonala** a fontosabb akadályokkal, határokkal, és az esetleges elzárt területekkel, amelyeken a robotfűnyíró nem dolgozhat, (⇒ 27.)
- a **dokkoló állomás** helye, (⇒ 9.1)
- a **határoló huzal** helye (a határoló huzal rövid idő alatt belesüllyed a talajba, és nem látható – különösen az akadályok körül lévő huzalelhelyezést kell feljegyezni),
- a **huzalösszekötők** helye (az alkalmazott huzalösszekötők rövid idő elteltével nem lesznek láthatók, így az esetleges cseréhez fel kell jegyezni a helyüket). (⇒ 12.16)

A határoló huzalt folytonos hurokként, az egész nyírási terület köré le kell fektetni. Maximális hossz: **500 m**

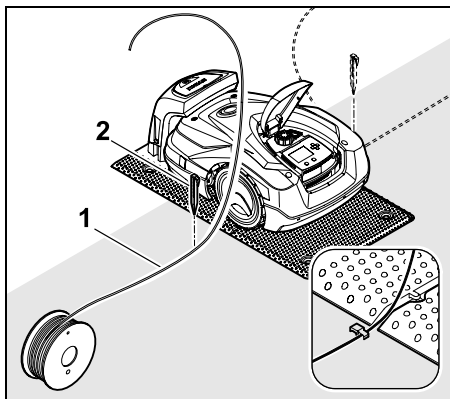
**i** A robotfűnyíró sehol nem lehet 17 m-nél távolabb a határoló huzaltól, ellenkező esetben nem tudja érzékelni a huzaljelet.



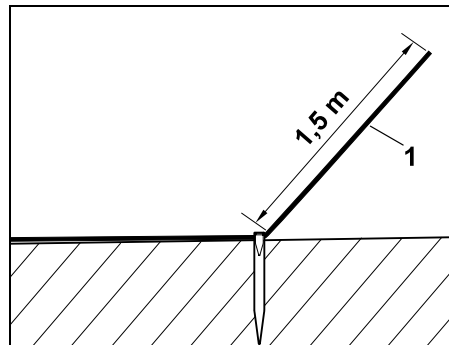


A határoló huzalt a dokkoló állomástól kiindulva kell lefektetni. Ennek során különbséget kell tenni a **belső dokkoló állomás** és a **külső dokkoló állomás** között.

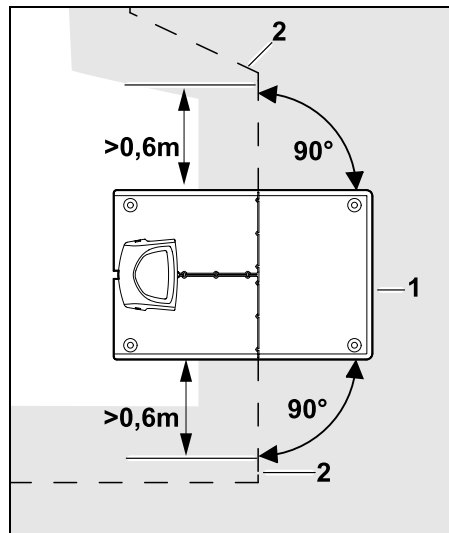
**Indulás belső dokkoló állomás esetén:**



Az alaplemez **bal** vagy **jobb** oldalán, közvetlenül a huzalkivezetésnél rögzítsük a talajhoz a határoló huzalt (1) egy rögzítőcövekkel (2).



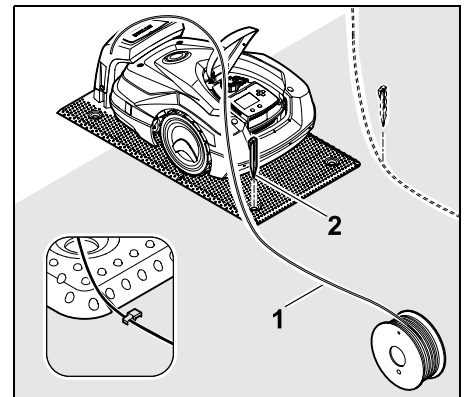
Hagyjunk kb. **1,5 m** hosszúságú szabad huzalvéget (1).



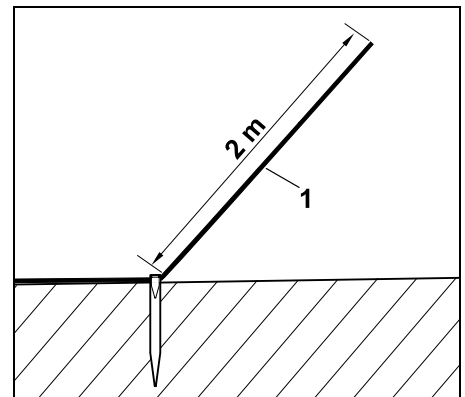
A dokkoló állomás (1) előtt és után **0,6 m** hosszban egyenesen, az alaplemezhez képest derékszögben fektessük le a határoló huzalt (2). Ezután kövessük a határoló huzallal a nyírési terület szélét.

**i** Eltolt visszatérés (összekötő) alkalmazásakor a dokkoló állomás előtt és után legalább **1,5 m** hosszban egyenesen, az alaplemezhez képest derékszögben kell lefektetni a határoló huzalt. (⇒ 11.13)

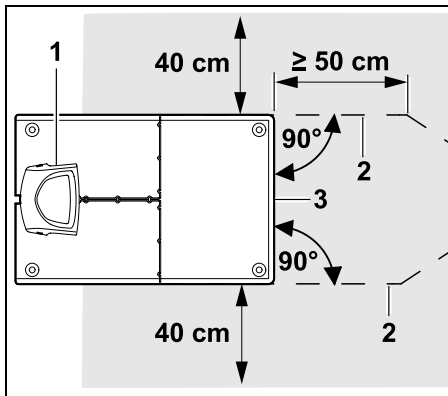
**Indulás külső dokkoló állomás esetén:**



Az alaplemez **mögött bal** vagy **jobb** oldalán, közvetlenül a huzalkivezetésnél rögzítsük a talajhoz a határoló huzalt (1) egy rögzítőcövekkel (2).



Hagyjunk kb. **2 m** hosszúságú szabad huzalvéget (1).

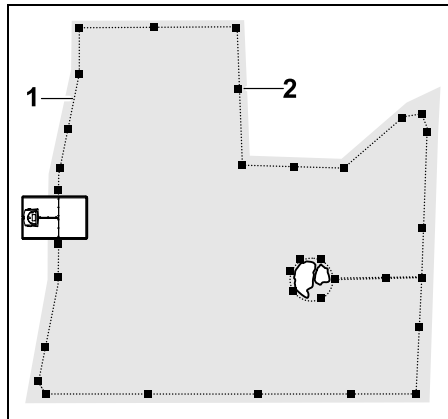


A dokkoló állomás (1) előtt és után 50 cm hosszan, az alaplemezhez képest derékszögben fektessük le a határoló huzalt (2). Ezt követően kialakítható egy folyosó (⇒ 12.11), vagy a határoló huzallal követhető a nyírási terület széle.

Az alaplemez (3) mellett legalább 40 cm szélességű szakaszon szabad átjárást kell biztosítani a robotfűnyíró számára.

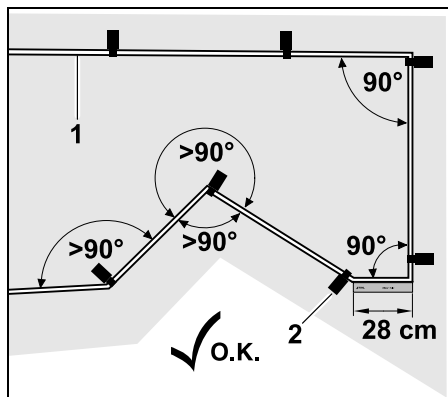
**i** A külső dokkoló állomás telepítésével kapcsolatban a telepítési példákat tartalmazó fejezetben olvasható további információ. (⇒ 27.)

### A huzal lefektetése a nyírási területen:



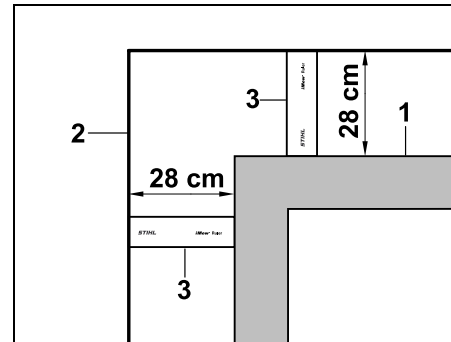
Fektessek le a határoló huzalt (1) a nyírási terület, illetve az esetleges akadályok (⇒ 12.9) körül, és rögzítőkövekkel (2) rögzítsük a talajhoz. Ellenőrizzük a távolságokat az iMOW® Ruler vonalzó segítségével. (⇒ 12.5)

**i** A robotfűnyíró sehol nem lehet 17 m-nél távolabb a határoló huzaltól, ellenkező esetben nem tudja érzékelni a huzaljelet.



Kerüljük a huzal éles (90°-nál kisebb) szögben történő lefektetését. Az éles szögben futó gipszéléken az ábra szerint rögzítsük a határoló huzalt (1) rögzítőkövekkel (2) a talajhoz. (⇒ 12.6)

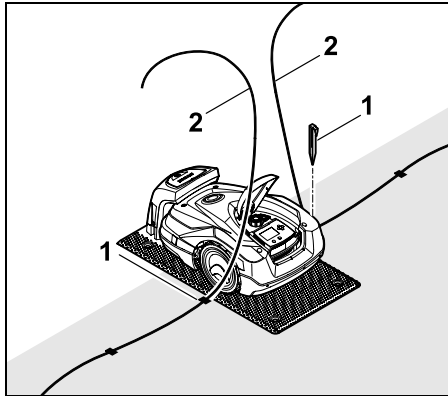
Minden egyes 90°-os sarok után legalább az iMOW® Ruler vonalzó hosszának megfelelő szakaszon keresztül egyenesen kell haladnia a határoló huzalnak a következő sarok előtt.



A magas akadályok (például falak sarkai vagy magasságások (1)) körül a sarkokban be kell tartani az előírt huzaltávolságokat, így a robotfűnyíró nem ér hozzá az akadályhoz. Az ábra szerint fektessük le a határoló huzalt (2) az iMOW® Ruler vonalzó (3) segítségével.

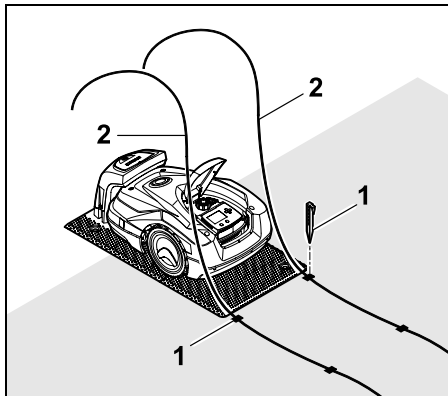
- Szükség esetén hosszabbítsuk meg a határoló huzalt a mellékelt huzalösszekötőkkel. (⇒ 12.16)
- Több összefüggő nyírási terület esetén alakítsunk ki mellékterületeket (⇒ 12.10), illetve kössük össze folyosókkal a nyírási területeket. (⇒ 12.8)

### Az utolsó rögzítőcövek belső dokkoló állomás esetén:



Az utolsó rögzítőcöveket (1) az alaplemez bal, illetve jobb oldalán, közvetlenül a huzal kilépése mellett üssük be. Vágjuk le a határoló huzalt (2), kb. 2 m hosszúságú szabad huzalvéget hagyjunk.

### Az utolsó rögzítőcövek külső dokkoló állomás esetén:



Az utolsó rögzítőcöveket (1) az alaplemez mögött a bal, illetve jobb oldalon, közvetlenül a huzal kilépése mellett üssük be. Vágjuk le a határoló huzalt (2), kb. 2 m hosszúságú szabad huzalvéget hagyjunk.

### A huzallefektetés befejezése:

- Ellenőrizzük a határoló huzal talajhoz rögzítését, irányadó értéként méterenként egy rögzítőcöveket kell leszúrni. A határoló huzalnak mindig fel kell feküdnie a füves területre. Teljesen szúrjuk be a rögzítőcöveket.
- A műveletek elvégzését követően nyomjuk meg az OK gombot.



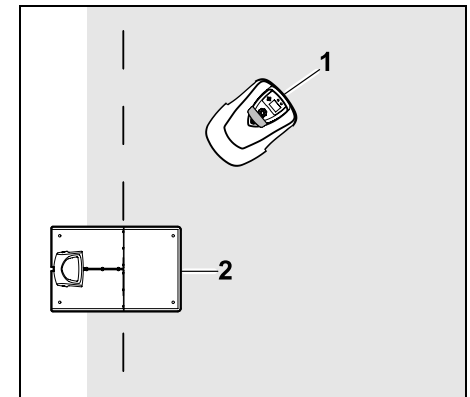
Amennyiben az akkumulátor töltöttsége nem elegendő a telepítési varázsló utolsó lépéseinek végrehajtásához, erre vonatkozó üzenet jelenik meg a kijelzőn. Ebben az esetben hagyjuk a robotfűnyírót a dokkoló állomáson, és töltjük tovább az akkumulátort.

Az OK gomb segítségével csak akkor lehet a telepítési varázsló következő lépésére ugrani, ha az akkumulátor elérte a szükséges feszültséget.

OK

OK

### 9.10 A határoló huzal csatlakoztatása

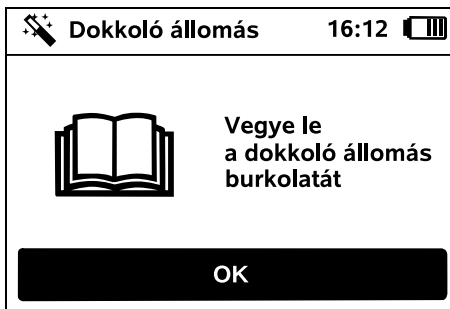


Az ábra szerint helyezzük a robotfűnyírót (1) a dokkoló állomás (2) mögött a nyírási területre, majd nyomjuk meg az OK gombot.



Húzzuk ki a hálózati csatlakozót az elektromos csatlakozóaljzatból, majd nyomjuk meg az OK gombot.

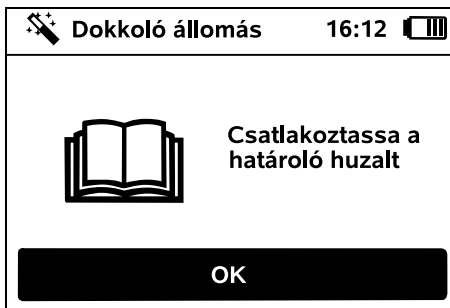
OK



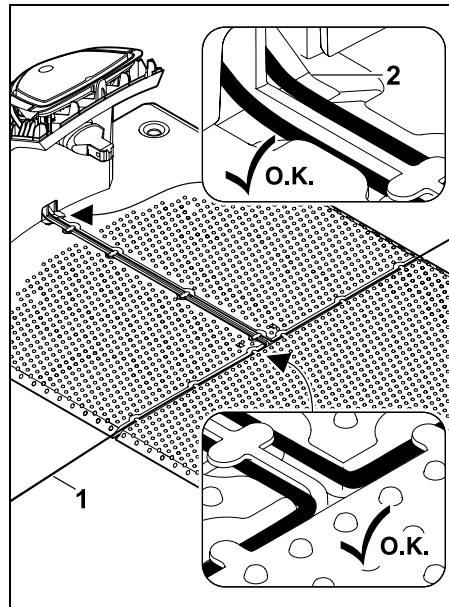
Vegyük le a burkolatot. (⇒ 9.2)

Nyomjuk meg az OK gombot.

OK

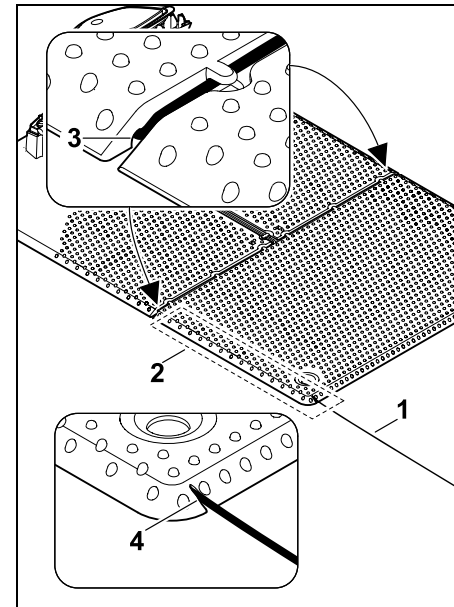


A határoló huzal belső dokkoló állomás esetén:

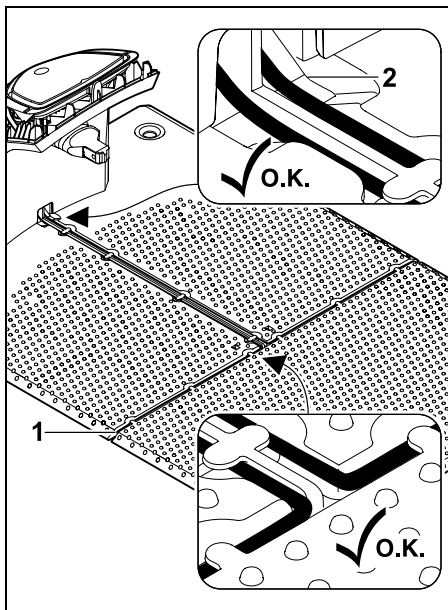


Illesszük a határoló huzalt (1) az alaplemezen lévő kábelvezetőkbe, és bújtsuk át a huzalt a talapzaton (2).

A határoló huzal külső dokkoló állomás esetén:



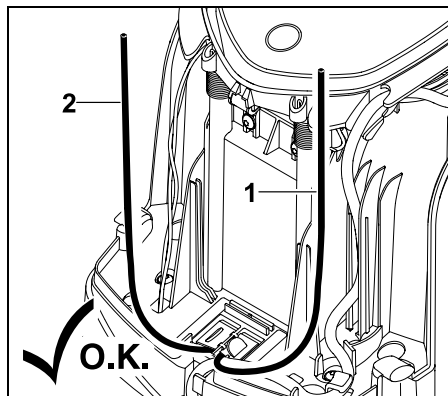
Fekteszük le a határoló huzalt (1) az alaplemez alatti területen (2). Ehhez bújtsuk a huzalt a huzalkivezetésekbe (3, 4) – szükség esetén lazítsuk meg a rögzítőket.



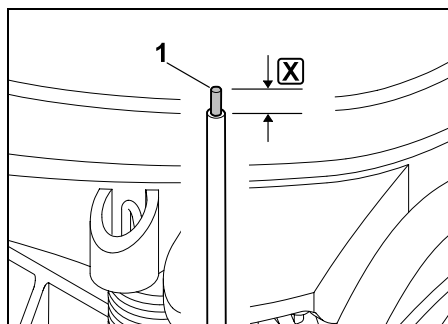
Illesszük a határoló huzalt (1) az alaplemezen lévő kábelvezetőkbe, és bújtaszuk át a huzalt a talapzaton (2).

#### A határoló huzal csatlakoztatása:

**i Figyelem!**  
Ügyeljünk arra, hogy az érintkezők tiszták legyenek (ne legyenek korrodálódva, beszennyeződve stb.).

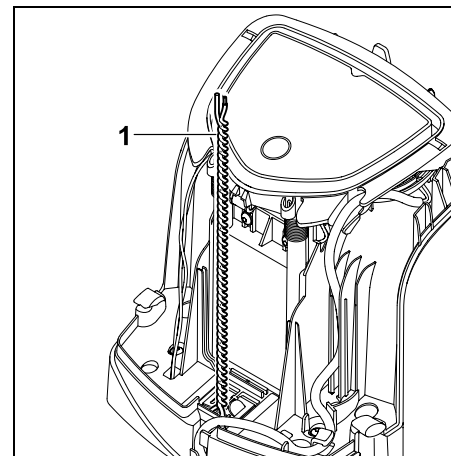


Vágjuk le ugyanakkorra hosszúságúra a bal oldali huzalvéget (1) és a jobb oldali huzalvéget (2). A huzalkivezetés és a huzal vége közötti hosszúság: **40 cm**



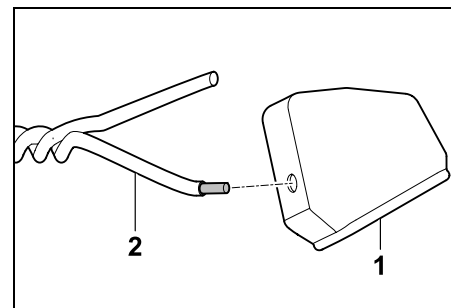
Megfelelő szerszámmal csupaszítsuk le a bal oldali huzalvéget (1) a megadott hosszúságon (X), és sodorjuk össze a huzalereket.

X = 10-12 mm

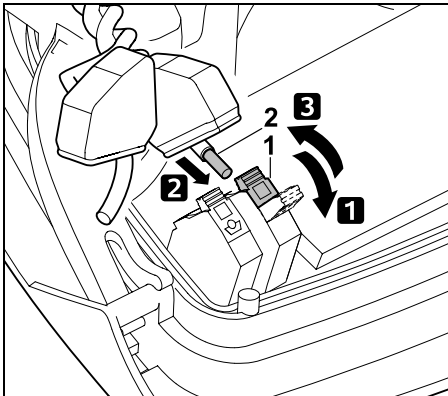


Sodorjuk össze a huzalvégeket (1) az ábra szerint.

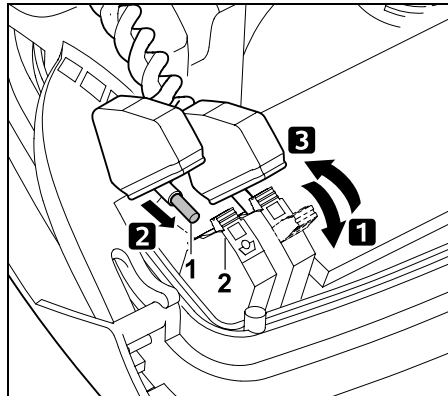
- Hajtsuk fel és tartsuk ebben a helyzetben a panelt. (⇒ 9.2)



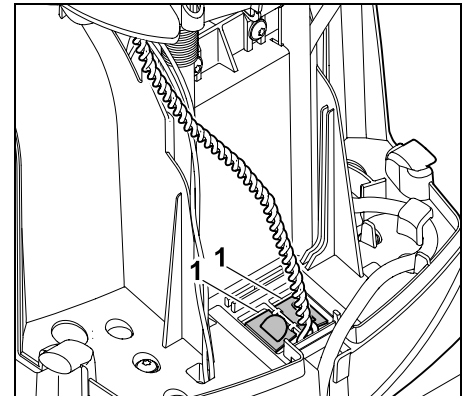
Bújtasunk fel egy-egy burkolatot (1) a huzalvégekre (2).



- 1** Hajtsuk fel a bal oldali szorítókart (1).
- 2** Csúsztassuk a lecsupaszított huzalvéget (2) ütközésig a szorítóba.
- 3** Hajtsuk vissza a szorítókart (1).

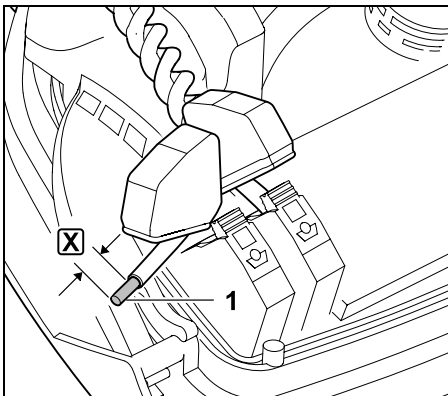


- 1** Hajtsuk fel a jobb oldali szorítókart (1).
- 2** Csúsztassuk a lecsupaszított huzalvéget (2) ütközésig a szorítóba.
- 3** Hajtsuk vissza a szorítókart (1).



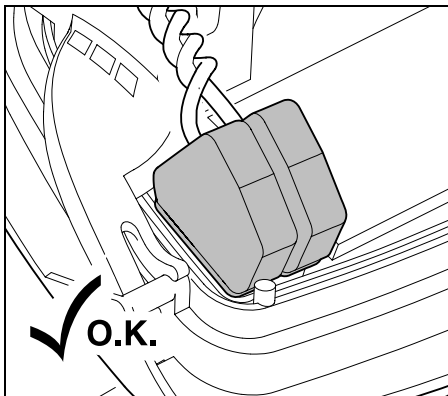
Zárjuk le a kábelcsatorna (1) burkolatait.

- A műveletek elvégzését követően nyomjuk meg az OK gombot.



Megfelelő szerszámmal csupaszítsuk le a jobb oldali huzalvéget (1) a megadott hosszúságon (X), és sodorjuk össze a huzalereket.

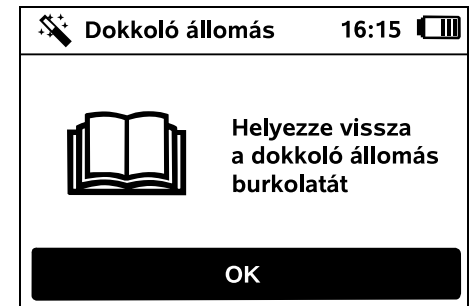
**X** = 10-12 mm



Csúsztassuk rá a burkolatokat a szorítókra.

Ellenőrizzük a huzalvégek megfelelő rögzítettségét a szorítóban: mindkét huzalvégnak szilárdan rögzítve kell lennie.

- Hajtsuk vissza a panelt. (⇒ 9.2)

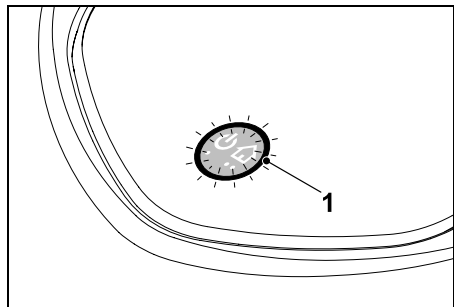


Szereljük fel a burkolatot. (⇒ 9.2)

Nyomjuk meg az OK gombot.

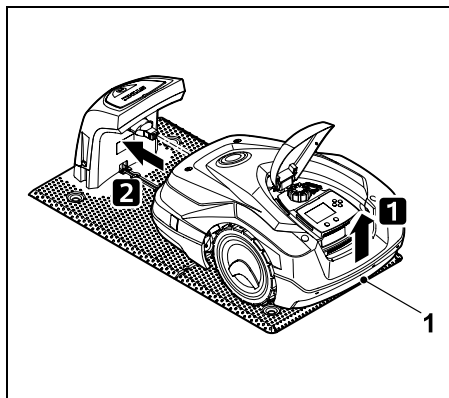


Illesszük a hálózati csatlakozót az elektromos csatlakozóaljzatba, majd nyomjuk meg az OK gombot.



A határoló huzal megfelelő lefektetését, valamint a dokkoló állomás elektromos hálózatra kapcsolását követően világít a LED (1).

**i** Vegyük figyelembe „A dokkoló állomás kezelőelemei” című fejezetben leírtakat, különösen akkor, ha a LED nem a fentiek szerint világít. (⇒ 9.2)



Emeljük meg kicsit a robotfűnyírót a hordfogantyúnál (1) a hajtott kerekek tehermentesítéséhez. Támasszuk a gépet az első kerekeire, és csúsztassuk a dokkoló állomásba.

Ezt követően nyomjuk meg a kijelzőn lévő OK gombot.

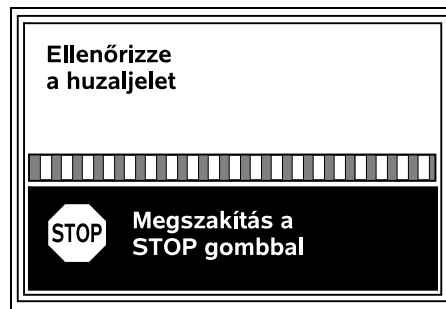


**i** Ha az akkumulátor lemerült, a dokkolást követően a kijelző jobb felső sarkában az akkumulátor szimbóluma helyett egy hálózati csatlakozódugó szimbóluma jelenik meg, és a határoló huzal lefektetése közben az akkumulátor töltődik. (⇒ 15.7)



## 9.11 A robotfűnyíró és a dokkoló állomás párosítása

**i** A robotfűnyíró csak azt követően helyezhető üzembe, hogy megfelelően veszi a dokkoló állomás által küldött huzaljelet. (⇒ 11.16)



A huzaljel ellenőrzése több percig is tarthat. A gép felső részén lévő piros STOP gomb segítségével a párosítás megszakítható, ilyenkor a folyamat a telepítési varázsló előző lépésére ugrik vissza.

### Zavartalan vétel



### A huzaljel rendben van:

A kijelzőn a „Huzaljel OK” szöveg jelenik meg. A robotfűnyíró és a dokkoló állomás párosítása sikeresen megtörtént.



Folytassuk az első telepítést az OK gomb megnyomásával.



A sikeres párosítást követően a „Standard” energiamód válik aktívvá. (⇒ 11.10)

### Zavart vétel

A robotfűnyíró **nem érzékeli a huzaljelet:**

a kijelzőn a „Nincs huzaljel” szöveg jelenik meg.



A robotfűnyíró **zavart huzaljelet érzékel:**

a kijelzőn az „Ellenőrizze a huzaljelet” szöveg jelenik meg.



A robotfűnyíró **fordított polaritású huzaljelet érzékel:** a kijelzőn a „Csatlakozók felcserélve vagy iMOW® a ter. kívül” szöveg jelenik meg.



### Lehetséges ok:

- Átmeneti hiba
- Nincs dokkolva a robotfűnyíró
- Fordított polaritással (az oldalakat felcserélve) csatlakoztatták a határoló huzalt
- A dokkoló állomást kikapcsolták, vagy nem csatlakozik az elektromos hálózathoz
- Meghibásodtak a dugaszcsatlakozók
- A határoló huzal rövidebb a minimális hosszúságnál
- Feltekerték a hálózati kábelt a dokkoló állomás környezetében

- A határoló huzal végei túl hosszúak, vagy nincsenek megfelelően összesodorva egymással
- Megtört a határoló huzal
- Idegen jel, például mobiltelefon vagy egy másik dokkoló állomás jele zavarja a vételt
- Földkábelben haladó áram, illetve a dokkoló állomás alatt a talajban lévő vasbeton vagy fémtárgyak zavarják a vételt
- A határoló huzal hosszabb a maximális értéknél (⇒ 12.1)

### Megoldás:

- További műveletek nélkül ismételjük meg a párosítást
- Dokkoljuk a robotfűnyírót (⇒ 15.6)
- Csatlakoztassuk megfelelően a határoló huzal végeit (⇒ 9.10)
- Ellenőrizzük a dokkoló állomás hálózati csatlakoztatását, feltekerés helyett egyenesítsük ki a hálózati kábelt a dokkoló állomás környezetében
- Ellenőrizzük a huzalvégek megfelelő rögzítettségét a szorítóban, a túl hosszú huzalvéget vágjuk le, illetve a huzalvégeket sodorjuk össze egymással (⇒ 9.10)
- Kisebb nyírási területeknél, 80 m-nél rövidebb huzalhossznál a határoló huzal lefektetésekor telepíteni kell a mellékelt AKM 100 tartozékot a határoló huzallal (⇒ 9.9)
- Ellenőrizzük a dokkoló állomás LED-kijelzőjét (⇒ 13.1)
- Szüntessük meg a huzalszakadást
- Kapcsoljuk ki a mobiltelefonokat, illetve a közelben lévő dokkoló állomásokat

- Módosítsuk a dokkoló állomás helyét, illetve távolítsuk el a dokkoló állomás alatt lévő zavarforrásokat
- Használjunk nagyobb keresztmetszetű határoló huzalt (külön kapható tartozék)

A megfelelő intézkedés után ismételjük meg a párosítást az OK gomb megnyomásával.



Ha a huzaljel nem érzékelhető megfelelően, és a leírt javaslatok nem segítenek, vegyük fel a kapcsolatot valamelyik szakszervizzel.

## 9.12 A telepítés ellenőrzése



Az OK gomb megnyomásával indítsuk el a szegélybejárást – a fűnyíró kés ekkor nem kapcsol be.



Az első telepítést követő működtetés során a robotfűnyíró mindkét irányban felváltva végighalad a nyírási terület szélén. Emiatt kell az első telepítés során mindkét irányban ellenőrizni a szegélybejárást.



Hajtsa vissza a fedelet



Mégse

Csukjuk le a robotfűnyíró fedelét. (⇒ 15.2)  
A robotfűnyíró csak a fedél lecsukását követően indul el automatikusan, és a határoló huzal mentén bejárja a terület szélét.

**i** A szegélybejárás során történik a robotfűnyíró **dokkterületének** definiálása. (⇒ 14.5)

Ha a szegélybejárás elindítása előtt a robotfűnyíró nem észlel GPS-jelét, a kijelzőn a „Várakozás GPS-jelre” szöveg olvasható. Néhány perc elteltével a robotfűnyíró GPS-jel hiányában is elindítja a szegélybejárást. A GPS-es védelem használatához ilyenkor később el kell indítani a „Szegélytesztelése” (⇒ 11.13) funkciót, máskülönben nem definiálódik dokkterület.

Az iMOW® végighalad a szegélyen

23 m



Megállítás a STOP gombbal

A szegélybejárás közben haladjunk a robotfűnyíró mögött, és ügyeljünk a következőkre:

- a robotfűnyíró a terv szerint haladjon a nyírási terület szélén,
- megfelelő távolságot tartson az akadályoktól és a nyírási terület szélétől,
- a dokkolás és a dokkoló állomás elhagyása megfelelő legyen.

A kijelzőn a megtett távolság látható – ez a méterben megadott érték a nyírási terület szélén lévő **indulási pontok** beállításához lesz szükséges. (⇒ 11.14)

- A kívánt helyen olvassuk le és jegyezzük fel a megjelenített értéket. Az első telepítés után kézzel állítsuk be az indulási pontot.

A szegélybejárás automatikusan megszakad, ha a robotfűnyíró akadálynak ütközik vagy túl nagy lejtésű terepre kerül. Kézzel a STOP gomb megnyomásával szakítható meg a szegélybejárás.

- Ha a szegélybejárás automatikusan megszakad, korrigáljuk a határoló huzal helyzetét, illetve távolítsuk el az akadályokat.
- A szegélybejárás folytatása előtt ellenőrizzük a robotfűnyíró helyzetét. A gépnek a határoló huzalon vagy a nyírási területen belül kell elhelyezkednie úgy, hogy a gép elülső oldala a határoló huzal irányába nézzen.

**Folytatás a szegélybejárás megszakitása után:**

A megszakítás után a szegélybejárás az OK lehetőség kiválasztásával folytatható.



A STIHL azt javasolja, hogy lehetőség szerint ne szakítsuk meg a szegélybejárást. Ellenkező esetben előfordulhat, hogy nem derül fény a nyírási terület szélének bejárásával vagy a dokkolással kapcsolatos esetleges problémákra.

A szegélybejárás az első telepítést követően szükség esetén megismételhető. (⇒ 11.13)

A nyírási terület egyszeri teljes körbejárását követően a robotfűnyíró dokkol. Ezt követően a gép rákérdez, hogy indítsa-e el a második tesztkörzt az ellentétes irányban.

**A szegélybejárás automatikus befejeződése:**


A második teljes kör bejárása, illetve az ellentétes irányú szegélybejárás elutasítása után a gép dokkol, a telepítési varázsló pedig a következő lépésre ugrik.

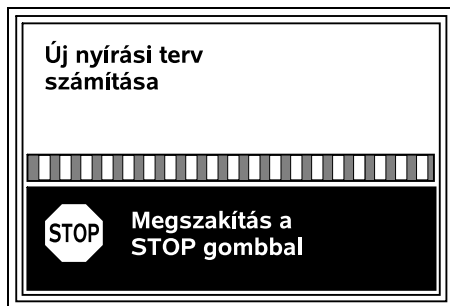
### 9.13 A robotfűnyíró programozása



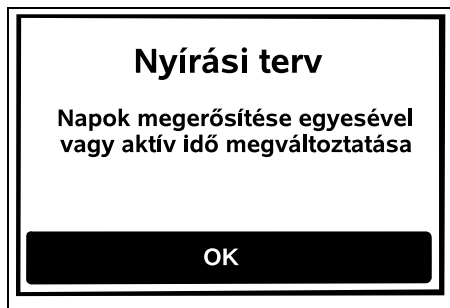
Adjuk meg a füves terület méretét, majd erősítsük meg az OK gomb megnyomásával.

OK

 A nyírási terület méretébe ne számítsuk be a kialakított elzárt területeket, illetve a mellékterületeket.





A gép új nyírási tervet számít ki. A gép felső részén lévő piros STOP gomb segítségével a folyamat megszakítható.





Az OK gomb megnyomásával erősítsük meg a „Napok megerősítése egyesével vagy aktív idő megváltoztatása” szöveget.





Megjelennek a hétfői naphoz tartozó aktív idők, és aktívvá válik az **Aktív idők megerősítése** menüpont. 

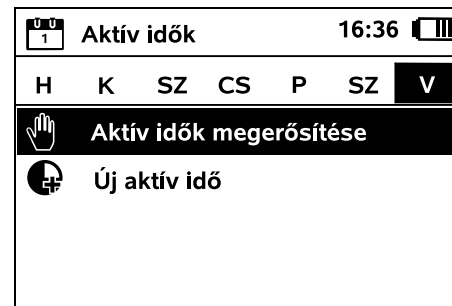
Az OK gomb megnyomásával erősíthető meg az összes aktív idő, és megjelenik a következő nap. 


 Kis nyírási területek esetén nem történik nyírás a hét minden egyes napján. A nyírás nélküli napokon nem jelennek meg aktív idők, valamint nem látható az „Összes aktív idő törlése” menüpont. Az aktív idők nélküli napok ugyancsak az OK gombbal nyugtázhatók.

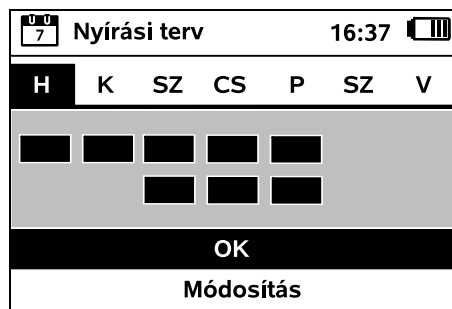
A megjelenített **aktív idők** módosíthatók. Ehhez válasszuk ki az irányítógombokkal a kívánt időintervallumot, és nyissuk meg az OK gombbal. (⇒ 14.3) 


Amennyiben újabb aktív időkre van szükség, válasszuk ki az **Új aktív idő** menüpontot, és nyissuk meg az OK gombbal. A kiválasztási ablakban adjuk meg az új aktív idő kezdési és befejezési időpontját, majd erősítsük meg az OK gombbal. Naponta legfeljebb három aktív idő állítható be. 

Ha az összes megjelenített aktív időt törölnénk, válasszuk ki az **Összes aktív idő törlése** menüpontot, és erősítsük meg az OK gombbal. 



A vasárnapi naphoz tartozó aktív idők megerősítése után megjelenik a nyírási terv. 



Az OK gombbal hagyjuk jóvá a megjelenített nyírási tervet, ezt követően megjelenik a telepítési varázsló befejező lépése. 

Amennyiben változtatások szükségesek, válasszuk ki a **Módosítás** lehetőséget, és egyedileg állítsuk be az aktív időket.

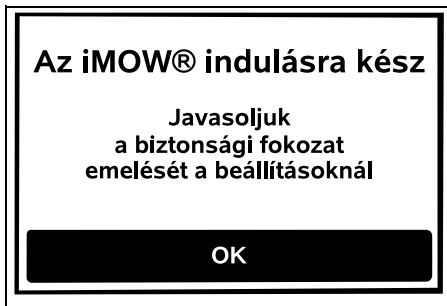


Ügyeljünk arra, hogy az aktív időkb<sup>n</sup> mások ne tartózkodjanak a veszélyes területen. Az aktív időket ennek megfelelően kell kialakítani. Emellett tartsuk be a robotfűnyírók használatára vonatkozó helyi rendeleteket és „A biztonság érdekében” (⇒ 6.) című fejezet utasításait. Szükség esetén azonnal vagy az első telepítés befejeződése után változtassuk meg az aktív időket a „Nyírási terv” menüben. (⇒ 11.7)  
Az illetékes hatóságoknál különösen arra vonatkozóan kell tájékozódni, hogy melyik nappali és éjszakai időszakban megengedett a gép működtetése.

#### 9.14 Az első telepítés befejezése



Távolítsuk el az idegen tárgyakat (pl. játékokat, szerszámokat) a nyírási területről.



Az első telepítést az OK gomb megnyomásával fejezzük be.

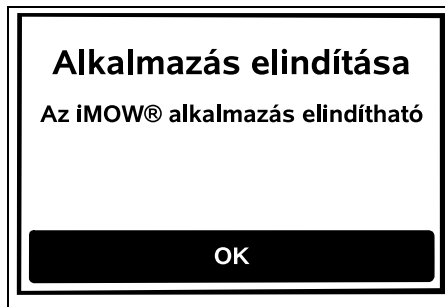
**OK**



Az első telepítés után a beállított biztonsági fokozat a legalacsonyabb („Nincs”).

#### Javaslat:

Az „Alacsony”, „Közepes” vagy „Magas” biztonsági fokozatot állítsuk be. Ez gondoskodik arról, hogy illetéktelenek ne tudják megváltoztatni a beállításokat, valamint ne lehessen másik dokkoló állomással üzemeltetni a robotfűnyírót. (⇒ 11.16)  
Kapcsoljuk be a GPS-es védelmet is. (⇒ 5.9)



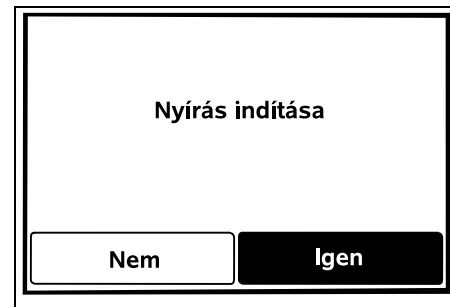
A robotfűnyíró összes funkciójának használatához internetkapcsolattal rendelkező okostelefonra vagy táblagépre kell telepíteni az **iMOW® alkalmazást**, valamint telepíteni kell és el kell indítani a GPS-vevőt. (⇒ 10.)

Zárjuk be a párbeszédablakot az OK gombbal.

**OK**

#### 9.15 Első nyíráás az első telepítés után

Amennyiben az első telepítés befejezése épp aktív időbe esik, a robotfűnyíró azonnal elkezdja a fűnyírást.



Ha az első telepítés aktív időn kívül fejeződik be, az OK gomb megnyomásával indítható el egy nyírási ciklus. Amennyiben nem kívánunk fűvet nyírni a robotfűnyíróval, válasszuk ki a „Nem” lehetőséget.

**OK**

## 10. iMOW® alkalmazás

A robotfűnyíró az **iMOW® alkalmazás** segítségével kezelhető. Az alkalmazás a legelterjedtebb operációs rendszerekhez elérhető a megfelelő alkalmazásokat árusító boltban.



További információk a [web.imow.stihl.com/systems/](http://web.imow.stihl.com/systems/) honlapon található.



„A biztonság érdekében” című fejezet előírásai különös tekintettel vonatkoznak az **iMOW® alkalmazás összes felhasználójára**. (⇒ 6.)

#### Aktiváltatás:

Ahhoz, hogy adatforgalom történhessen az alkalmazás és a robotfűnyíró között, valamelyik szakkereskedésben aktiváltatni kell a gépet a tulajdonos e-mail-címével együtt. A megadott e-mail-címre egy aktiválási hivatkozást küldünk. Az **iMOW® alkalmazást**

internetkapcsolatra és GPS-vételre képes okostelefonra vagy táblagépre kell telepíteni. Az e-mail címzettje lesz az alkalmazás adminisztrátora és fő felhasználója, aki teljes mértékben hozzáfér az összes funkcióhoz.

**i** Biztonságos helyre jegyezze fel a használt e-mail-címet és a jelszavát, így az **iMOW® alkalmazás** újratelepíthető az okostelefon, ill. a táblagép cseréjét követően (pl. a mobiltelefon elvesztése esetén).

### Adatforgalom:

A vételár tartalmazza a robotfűnyíró internetes adatforgalmát (M2M-szolgáltatás).

Az adatforgalom nem folyamatos, adott esetben csak néhány percig tart.

Az alkalmazás internetes adatforgalmából adódóan – a mobiltelefonos, ill. internetes szolgáltatójával kötött szerződéstől függően – olyan költségek keletkezhetnek, amelyeket Önnek kell viselnie.

**i** Mobiltelefonos kapcsolat és az alkalmazás nélkül a GPS-es védelemnél nem működik az e-mailben és SMS-ben történő értesítés, illetve a leküldéses értesítés.

Az alkalmazás **fő funkciói**:

- a nyírási terv megtekintése és szerkesztése,
- a nyírási elindítása,
- az automatika be- és kikapcsolása,
- a robotfűnyíró dokkoló állomáshoz küldése,
- a dátum és a pontos idő módosítása,

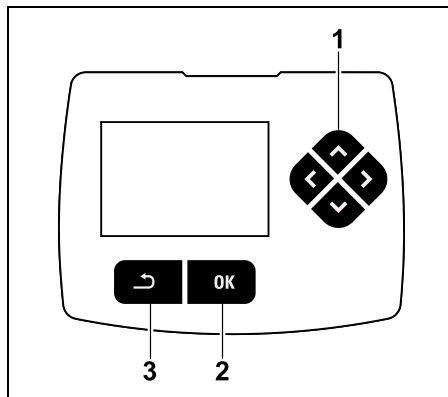


A nyírási terv módosítása, a nyírási ciklusok elindítása, az automatika be- és kikapcsolása, a robotfűnyíró dokkoló állomáshoz küldése, valamint a dátum és a pontos idő megváltoztatása olyan működést okozhat, amelyre mások nem feltétlenül számítanak. Emiatt minden esetben előzetesen értesíteni kell az érintett személyeket a robotfűnyíró lehetséges működéséről.

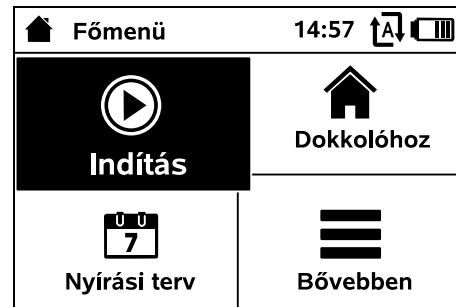
- a gépinformációk és a robotfűnyíró helyének lekérdezése.

## 11. Menü

### 11.1 Kezelési információk



Az irányítógombok (1) négy különböző irányba mutató gombból állnak. Ezek a menükön belüli navigációra szolgálnak, a beállítások megerősítése és az egyes menüpontok megnyitása pedig az OK gombbal (2) történik. A „Vissza” gomb (3) segítségével lehet kilépni a menükből.



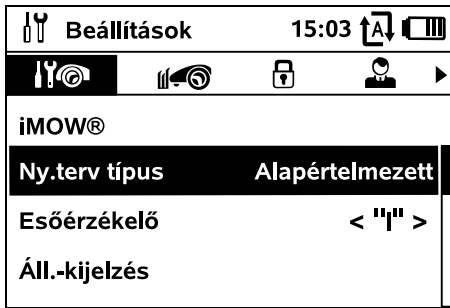
A főmenü 4 almenüből áll, amelyeknek egy-egy parancsgomb felel meg. A kiválasztott almenü háttere fekete, és az OK gomb segítségével nyitható meg.



A második menüsint listaként jelenik meg. Az almenük a lefelé, illetve felfelé mutató irányítógombbal választhatók ki. Az aktív menüelemek háttere fekete.

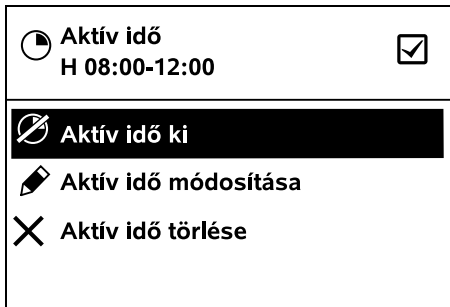
A kijelző jobb szélén megjelenő görgetőszáv azt mutatja, hogy a lefelé, illetve felfelé mutató irányítógombokkal további menüpontok jeleníthetők meg.

Az almenük az OK gomb megnyomásával nyithatók meg.



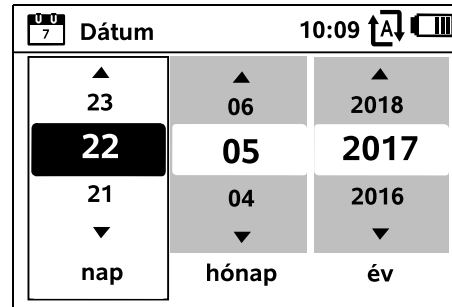
A „Beállítások” és „Információ” almenüket fülekbe rendezték.

A fülek a bal, illetve a jobb oldali irányítógomb megnyomásával választhatók ki, az almenük kiválasztása pedig a lefelé, illetve felfelé mutató irányítógombbal történik. Az aktív fülek, illetve menüpontok háttere fekete.



Az almenükön belül lista tartalmazza a kiválasztható lehetőségeket. Az aktív listaelemek háttere fekete. Az OK gomb megnyomásakor egy kiválasztási ablak vagy egy párbeszédablak nyílik meg.

## Kiválasztási ablakok:



A beállítandó értékek az irányítógombokkal módosíthatók. Az éppen megváltoztatható érték fekete színnel van kiemelve. Az értékek az OK gomb megnyomásával állíthatók be.

## Párbeszédablakok:

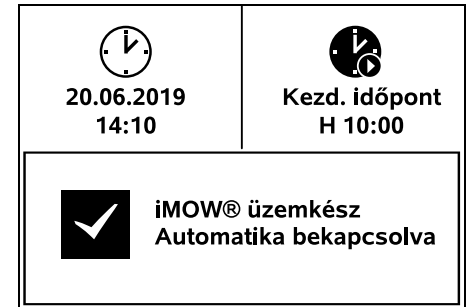


Ha a változtatásokat menteni kell, illetve meg kell erősíteni az üzeneteket, egy párbeszédablak jelenik meg a kijelzőn. Az aktív parancsgomb háttere fekete.

Választási lehetőség esetén az egyes parancsgombok a balra, illetve jobbra mutató irányítógomb segítségével választhatók ki.

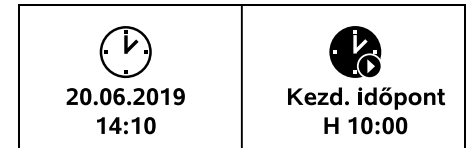
Az OK gomb megnyomása megerősíti a kiválasztott lehetőséget, és megnyitja a megfelelő menüt.

## 11.2 Állapotkijelzés



Az állapotkijelzés a következő esetekben jelenik meg:

- amikor valamelyik gomb megnyomását követően a robotfűnyíró kilép a készenléti üzemmódból,
- a főmenüben a „Vissza” gomb megnyomásakor,
- működés közben.



A kijelző felső részén két konfigurálható mező található, amelyekben különböző információk jeleníthetők meg a robotfűnyíróra, illetve a nyírési ciklusokra vonatkozóan. (⇒ 11.12)

## Állapotinformáció folyamatban lévő tevékenység nélkül:



**RMI 522 C**  
**iMOW® üzemkész**  
**Automatika bekapcsolva**  
**GPS-védelem be**

A kijelző alsó részén a robotfűnyíró neve (⇒ 10.) és az „iMOW® üzemkész” szöveg jelenik meg az ábrán látható szimbólummal, az automatika állapotával (⇒ 15.4), valamint a GPS-es védelemre (⇒ 5.9) vonatkozó információval együtt.



**Állapotinformáció folyamatban lévő tevékenység közben:**



Folyamatban lévő **nyírási ciklus** esetén a kijelzőn „Az iMOW® fűvet nyír” szöveg, és egy ennek megfelelő szimbólum látható. A megjelenő szöveg és a szimbólum mindig az aktuális tevékenységhez igazodik.



**A nyírási ciklus előtt** a kijelzőn a „Figyelem! – iMOW® indítása” szöveg és egy figyelmeztető szimbólum jelenik meg.



Emellett a kijelző megvilágításának villogása és hangjelzés is figyelmeztet a fűnyíró motor közelgő beindulására. A fűnyíró kés csak néhány másodperccel a robotfűnyíró elindulását követően, automatikusan indul be.

### Szegélynyírás:

Miközben a robotfűnyíró a terület szélét nyírja, a „Nyírási terület szélének nyírása” szöveg olvasható.



### Menet a dokkoló állomáshoz:

Amikor a robotfűnyíró visszatér a dokkoló állomáshoz, a kijelzőn a megfelelő indok (pl. „Akkumulátor lemerült”, „Nyírás vége”) látható.



### Az akkumulátor töltése:

Az akkumulátor töltése közben az „Akkumulátor töltése” szöveg olvasható a kijelzőn.



### Indulási pontok megközelítése:

Ha a robotfűnyíró egy nyírási menet indításakor megközelíti valamelyik indulási pontot, az „Áthaladás az indulási ponton” szöveg jelenik meg.



### Kívánt zóna megközelítése:

Ha a robotfűnyíró egy nyírási menet indításakor megközelíti valamelyik kívánt zónát, az „Áthaladás a kívánt zónán” szöveg jelenik meg.



### Üzenetkijelzések:

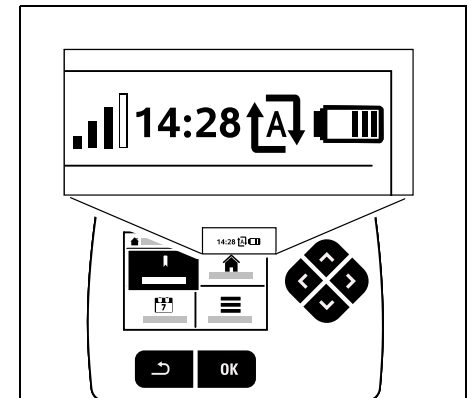


A hibák, üzemzavarok és javaslatok figyelmeztető szimbólumokkal, dátummal és időponttal, valamint üzenetkóddal együtt jelennek meg. Több aktív üzenet esetén azok váltakozva láthatók. (⇒ 24.)



Ha a robotfűnyíró üzemkész, az üzenetek és az állapotinformációk felváltva jelennek meg.

## 11.3 Információs terület



A kijelző jobb felső sarkában a következő információk jelennek meg:

1. az akkumulátor töltöttségi állapota, ill. a töltési ciklus,
2. az automatika állapota,
3. a pontos idő,
4. a mobiltelefonos jel erőssége

### 1. Tölt. állapot:

Az **akkumulátorszimbólum** a töltöttségi állapot megjelenítésére szolgál.



nincsenek sávok – az akkumulátor lemerült  
1–5 sáv – az akkumulátor részben lemerült  
6 sáv – az akkumulátor teljesen töltött

Az akkumulátor töltése közben az akkumulátor szimbóluma helyett egy **csatlakozódugó-szimbólum** látható.

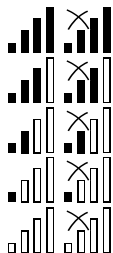


**2. Automatika állapota:**  
Bekapcsolt automatika esetén a kijelzőn az **automatika szimbóluma** látható.



**3. Időpont:**  
A pontos idő 24 órás formátumban jelenik meg.

**4. Mobiltelefonos jel:**  
A mobilhálózati adatkapcsolat **jelerősségét** 4 sáv szemlélteti. Minél több sáv látható, annál jobb a vétel.



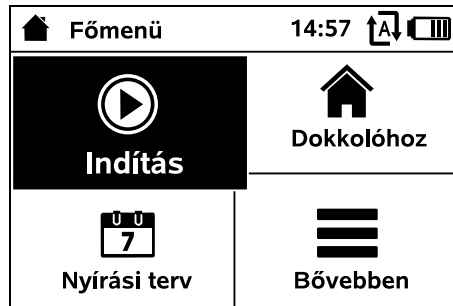
A vételi jel melletti kis x jel mutatja, ha a gép nem tudott internetes kapcsolatot létesíteni.



A rádiómodul inicializálásakor (a hardver és a szoftver ellenőrzése során, pl. a robotfűnyíró bekapcsolását követően) egy kérdőjel jelenik meg.



## 11.4 Főmenü



A főmenü a következő esetekben jelenik meg:



- az állapotkijelzés (⇒ 11.2) OK gombbal történő elhagyásakor,
- a második menüszinten a „Vissza” gomb megnyomásakor.

### 1. Indítás (⇒ 11.5)

Nyírési idő  
Indulási pont  
Nyírás itt:



### 2. Visszatérés (⇒ 11.6)



### 3. Nyírási terv (⇒ 11.7)

Automatika  
Nyírési idő  
Aktív idők  
Új nyírási terv

### 4. Bővebben (⇒ 11.8)

iMOW® zárolása  
Szegélynyírás  
Beállítások  
Információ



## 11.5 Indítás

Nyírás indítása	15:02
<b>Nyírási idő</b>	<b>1.5 h</b>
<b>Indulási pont</b>	<b>Indulási pont 1</b>
<b>Nyírás itt:</b>	<b>Fő terület</b>

### 1. Nyírési idő:

Itt adható meg a nyírési idő.

### 2. Indulási pont:

Annak az indulási pontnak a kiválasztására szolgál, ahonnan a robotfűnyíró a nyírési meneteket indítja. Ez a lehetőség csak akkor választható ki, ha definiáltak indulási pontokat, és a robotfűnyíró a dokkoló állomáson található.

### 3. Nyírás itt:

A nyírni kívánt területet lehet kiválasztani. Ez a lehetőség csak mellékterület kialakítását követően választható ki.

## 11.6 Visszatérés

A robotfűnyíró visszatér a dokkoló állomáshoz, és tölteni kezdi az akkumulátort. Bekapcsolt automatika esetén a következő aktív időben a robotfűnyíró ismét nyírni kezdi a területet.



A robotfűnyíró az alkalmazáson keresztül is visszaküldhető a dokkoló állomáshoz. (⇒ 10.)

## 11.7 Nyírési terv

Nyírési terv 11:02	
<b>Automatika</b>	be
<b>Nyírési idő</b>	18 h
<b>Aktív idők</b>	...
<b>Új nyírési terv</b>	

### Automatika

**Be** - Az automatika bekapcsolt állapotban van. A robotfűnyíró a következő aktív időben nyírni fogja a gyepet.


**Ki** - Az összes aktív idő letiltott állapotban van.

**Szünet a mai napon** - A robotfűnyíró a következő napig nem nyír automatikusan. Ez a lehetőség csak akkor választható ki, ha az adott napon vannak még aktív idők.

### Nyírési idő

A heti nyírési idő beállítására szolgál. Ez a beállítás csak a „Dinamikus” nyírásiterv-típus esetén használható. Az előre beállított értéket a nyírési terület méretéhez igazítja a gép. (⇒ 14.4)


Kövessük „A programozás beállítása” című fejezet utasításait. (⇒ 15.3)

 A nyírési idő az alkalmazás segítségével is beállítható. (⇒ 10.)

### Aktív idők

Nyírési terv 17:30						
H	K	SZ	CS	P	SZ	V
■	■	■	■	■	■	■
■	■	■	■	■	■	■

A **mentett nyírési terv** a „Nyírési terv” menü „Aktív idők” almenüjében nyitható meg. Az egyes napok alatt lévő négyzetes területek jelképezik a mentett aktív időket. A fekete színnel jelölt aktív időkben nyírás történhet, a szürke területek a nyírési ciklusok nélküli aktív időket jelölik (pl. kikapcsolt aktív idő esetén).


 Kikapcsolt automatika esetén a teljes nyírési terv inaktív, ennek megfelelően az összes aktív idő szürke.


Ha **egyetlen nap** aktív idejét módosítanánk, a balra vagy jobbra mutató irányítógombokkal választjuk ki az adott napot, és nyissuk meg a **Aktív idők** almenüt.

Aktív idők 15:32						
H	K	SZ	CS	P	SZ	V
<input checked="" type="checkbox"/>	<input checked="" type="checkbox"/>	<input checked="" type="checkbox"/>	<input checked="" type="checkbox"/>	<input checked="" type="checkbox"/>	<input checked="" type="checkbox"/>	<input checked="" type="checkbox"/>
<input checked="" type="checkbox"/>	08:00 - 12:00					
<input checked="" type="checkbox"/>	13:00 - 17:00					
	Új aktív idő					
	Összes aktív idő törlése					


A **pipával megjelölt** aktív időkben engedélyezett a nyírás, ezeket a nyírési tervben fekete szín jelöli.


A **pipa nélküli** aktív időkben a nyírás nem engedélyezett, ezek az időszakok szürkék a nyírési tervben.

 Vegyük figyelembe a „Fűnyírási tanácsok – Aktív idők” című fejezet megjegyzéseit. (⇒ 14.3)  
Különösen arra ügyeljünk, hogy az aktív időkben mások ne tartózkodjanak a veszélyes területen.

 Az aktív idők az alkalmazás segítségével is beállíthatók. (⇒ 10.)

A mentett aktív idők egyenként kiválaszthatók és módosíthatók.

Az **Új aktív idő** menüpont mindaddig kiválasztható, amíg naponta 3-nál kevesebb aktív időt mentettek. Az újabb aktív idő nem fedhet át más aktív idővel. 

Ha a kiválasztott napon ki akarjuk hagyni a fűnyírást, válasszuk ki az **Összes aktív idő törlése** menüpontot. 

### Aktív idők megváltoztatása:

 <b>Aktív idő</b> H 08:00-12:00 <input checked="" type="checkbox"/>
 <b>Aktív idő ki</b>
 <b>Aktív idő módosítása</b>
 <b>Aktív idő törlése</b>



Az **Aktív idő ki**, illetve az **Aktív idő be** lehetőségekkel letiltható, illetve engedélyezhető az automatikus nyíráshoz tartozó aktív idő.



Az **Aktív idő módosítása** lehetőséggel módosítható az aktív idő.



Ha a továbbiakban nincs szükség a kiválasztott aktív időre, válasszuk ki az **Aktív idő törlése** menüpontot.



**i** Amennyiben a rendelkezésre álló időtartam nem elegendő a szükséges nyíráshoz és töltéshez, hosszabbítsuk meg vagy egészítsük ki az aktív időket, illetve csökkentsük le a nyírési időt. Erre vonatkozóan kijelzőüzenet jelenik meg.

### Új nyírési terv

Az **Új nyírési terv** parancs törli az összes mentett aktív időt. Elindul a telepítési varázsló „A robotfűnyíró programozása” lépése. (⇒ 9.13)



**i** Amennyiben az újraprogramozás befejezése aktív időbe esik, az egyes napi tervek megerősítését követően a robotfűnyíró elkezd az automatikus fűnyírást.

## 11.8 Bővebben



### 1. iMOW® zárolása: Kapcsoljuk be a gépzárolást.

A zárolás feloldásához nyomjuk meg a megjelenített billentyűkombinációt. (⇒ 5.2)

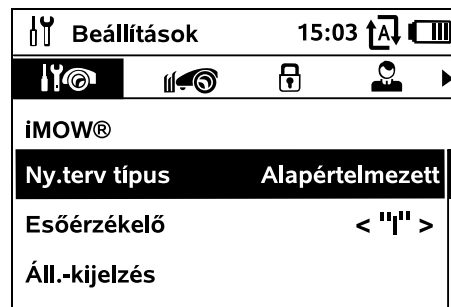
### 2. Szegélynyírás:

A parancs kiadását követően a robotfűnyíró lenyírja a nyírési terület szélét. Egy kör után a robotfűnyíró visszatér a dokkoló állomáshoz, és tölteni kezdi az akkumulátort.

### 3. Beállítások (⇒ 11.9)

### 4. Információ (⇒ 11.18)

## 11.9 Beállítások



### 1. iMOW®:

A gép beállításai (⇒ 11.10).



### 2. Telepítés:

A telepítés beállítása és tesztelése (⇒ 11.13).



### 3. Biztonság:

Biztonsági beállítások (⇒ 11.16).



### 4. Szervizelés:

Karbantartás és szerviz (⇒ 11.17).



### 5. Szervizterület:

Ezt a menüt **szervizkód** védi. A szakszervek ezzel a menüvel tudják végrehajtani a különböző karbantartási és szervizműveleteket.



## 11.10 iMOW® – Gépbeállítások

### 1. Ny.terv típus:

**Alapértelmezett:** A robotfűnyíró a teljes aktív időben nyírja a gyept. A nyírési ciklusok csak a töltések idejére szakadnak meg. A nyírásiterv-típus alapértéke az „Alapértelmezett”.

**Dinamikus:** A nyírési és töltési idők aktív időközön belüli számát, illetve időtartamukat teljesen automatikusan határozza meg a gép.

### 2. Esőérzékelő:

Az esőérzékelő beállítható úgy, hogy a gép esőben szakítsa meg, illetve ne kezdje el a fűnyírást.



• Az esőérzékelő beállítása (⇒ 11.11)

### 3. Állapotkijelzés:

Az állapotkijelzésként megjelenítendő információk kiválasztása. (⇒ 11.2)



• Az állapotkijelzerv beállítása (⇒ 11.12)

#### 4 Időpont:

A pontos idő beállítása.



A robotfűnyíró nemkívánatos működésének elkerülése érdekében a beállított időnek meg kell egyeznie a tényleges pontos idővel.



A pontos idő az alkalmazás segítségével is beállítható. (⇒ 10.)

#### 5 Dátum:

Az aktuális dátum beállítása.



A robotfűnyíró nemkívánatos működésének elkerülése érdekében a beállított dátumnak meg kell egyeznie a tényleges naptári dátummal.



A dátum az alkalmazás segítségével is beállítható. (⇒ 10.)

#### 6. Dátumformátum:

A kívánt dátumformátum beállítása.



#### 7. Nyelv:

A kijelzések kívánt nyelvének beállítása. Alapértelmezés szerint az első telepítéskor kiválasztott nyelv van beállítva.



#### 8. Kontraszt:

Szükség esetén beállítható a kijelző kontrasztja.



#### 9. Energiamód:

Az **Alapértelmezett** beállításnál a robotfűnyíró mindig kapcsolódik az internethez, és elérhető az alkalmazással. (⇒ 10.)



Az **ECO** üzemmódnál a gép működési szüneteire vonatkozó energiafelhasználás csökkentése érdekében a rádiós kommunikáció kikapcsol, így ilyenkor nem érhető el a robotfűnyíró az alkalmazással. Az alkalmazásban az utoljára lekért adatok láthatók.

### 11.11 Az esőérzékelő beállítása

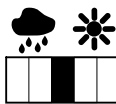
Az 5 fokozatú érzékelő beállításához nyomjuk meg a balra, illetve jobbra mutató irányítógombot. Az aktuális értéket a „Beállítások” menüben lévő sáv szemlélteti.



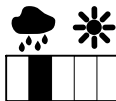
A szabályozó állítása befolyásolja

- az esőérzékelő érzékenységét,
- azt, hogy mennyi ideig várjon a robotfűnyíró eső után az érzékelő felületének megszáradására.

**Közepes érzékenységnél** a robotfűnyíró normál környezeti feltételek mellett működik.



A sáv **balra** csúsztatásával nagyobb nedvesség mellett is történik nyírás. A sávot egészen balra csúsztatva a robotfűnyíró nedves körülmények között is nyír, és nem szakítja meg a nyírás ciklust, ha esőcseppek érik az érzékelőt.



A sáv **jobbra** csúsztatásával csak kisebb nedvesség mellett történik a nyírás. A sávot egészen jobbra csúsztatva a robotfűnyíró csak akkor nyír, ha az esőérzékelő teljesen száraz.



### 11.12 Az állapotkijelzés beállítása

Az állapotkijelzés konfigurálásához válasszuk ki az irányítógombokkal a bal, illetve jobb oldali kijelzést, majd erősítsük meg az OK gombbal.

#### Tölt. állapot:

Az akkumulátor szimbólumának megjelenítése a százalékos töltöttségi szinttel együtt.



#### Hátr. idő:

Az adott héten hátralévő nyírási időtartam órákban és percekben. Ez a kijelzés csak a „Dinamikus” nyírásiterv-típusnál választható.



#### Időpont és Dátum:

Az aktuális dátum és a pontos idő.



#### Kezd. időpont:

A terv szerint következő nyírási ciklus kezdete. Folyamatban lévő aktív idő esetén az „aktív” szöveg olvasható.



#### Nyír. menetek:

Az adott időpontig elvégzett nyírási ciklusok száma.



#### Nyír. időtart.:

Az adott időpontig elvégzett nyírási ciklusok időtartama.



#### Megtett út:

A teljes megtett út.



#### Hálózat:

A mobiltelefonos kapcsolat jelerőssége hálózati azonosítóval. Egy kis × jel, illetve kérdőjel mutatja, ha a robotfűnyíró nem tudott internetes kapcsolatot létesíteni. (⇒ 11.3), (⇒ 11.18)



#### GPS-vétel:

A robotfűnyíró GPS-koordinátái. (⇒ 11.18)




### 11.13 Telepítés

#### 1. Összekötő

Az eltolt visszatérés be- és kikapcsolása.

Az összekötő bekapcsolásakor a robotfűnyíró a határoló huzal mentén, befelé eltolt útvonalon közelíti meg a dokkoló állomást.

 Ha nincs mentett térkép a közvetlen visszatéréshez (⇒ 11.15), a robotfűnyíró a szegélyen halad a dokkoló állomáshoz, az összekötőre vonatkozó beállításokat figyelembe véve.

**Három lehetőség** közül lehet választani:  
**Ki** – alapbeállítás


A robotfűnyíró a határoló huzal mentén halad.

**Keskeny – 40 cm**

A robotfűnyíró váltakozva halad a határoló huzal mentén, illetve 40 cm-rel eltolva.


**Széles – 40 - 80 cm**

Ezen az összekötőn belül minden egyes visszatéréskor véletlenszerűen választja ki a gép a távolságot a határoló huzaltól.

 Külső elhelyezésű dokkoló állomás, valamint folyosók és szűk területek esetén az eltolt visszatéréshez **keresőhurkokat** kell lefektetni. (⇒ 12.12)

Az eltolt visszatérésnél a huzaltól legalább 2 m-es távolságot kell tartani.

**2. Indulási pontok:**

A robotfűnyíró a dokkoló állomásnál (alapbeállítás) vagy valamelyik indulási pontnál kezdi a nyírási ciklust. 

Indulási pontokat kell definiálni a következő esetekben:

- ha a gépnek célzottan valamelyik részterületre kell mennie, mert a terület nincs kellő mértékben lenyírva,

- ha a terület csak folyosón keresztül közelíthető meg – ezeken a részterületeken legalább egy indulási pontot kell definiálni.

Az indulási pontokhoz hozzárendelhető egy **sugár**. Ilyenkor a robotfűnyíró az adott indulási ponttól kezdve mindig először az indulási pont körüli körterületen belül végez nyírást. A fennmaradó nyírási területen csak ennek a részterületnek a lenyírását követően folytatja a gép a nyírást.

- Indulási pontok beállítása (⇒ 11.14)

**3. Közvetlen visszatérés:**

Belső térkép létrehozása a nyírási területről a közvetlen visszatéréshez. (⇒ 11.15)


**4. Mellékterületek:**

A mellékterületek engedélyezése. 

**Inaktív** – alapbeállítás.

**Aktív** – a mellékterületek nyírásakor kiválasztandó beállítás. A nyírási területet az „Indítás” menüben kell kiválasztani (fő terület/mellékterület). (⇒ 12.10)


**5. Szegélynyírás:**

A szegélynyírás gyakoriságának megadása. 


**Soha** – a robotfűnyíró nem nyír szegélyt.  
**Egyszer** – alapbeállítás, a szegély nyírása hetente egyszer.

**Kétszer/Háromszor/Négyszer/Ötször** – a szegély nyírása hetente kétszer/háromszor/négyszer/ötször.

**6. Szegély tesztelése:**


Indítsuk el a huzalelhelyezés helyességének ellenőrzésére szolgáló szegélybejárást. 

Elindul a telepítési varázsló „Telepítés ellenőrzése” lépése. (⇒ 9.12)

 Az elzárt területek körüli megfelelő huzalelhelyezés ellenőrzéséhez helyezzük a robotfűnyírot a nyírási területre úgy, hogy a gép elülső oldala az elzárt terület irányába nézzen, majd indítsuk el a szegélybejárást.

A szegélybejárást során történik a robotfűnyíró dokkterületének definiálása. Szükség esetén a már mentett dokkterület kibővíthető. (⇒ 14.5)

**7. Újratelepítés:**


Ismét elindul a telepítési varázsló, a meglévő nyírási terv pedig törlődik. (⇒ 9.) 

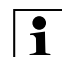
**11.14 Indulási pontok beállítása**

A beállításhoz

- tanítsuk be az indulási pontokat vagy
- válasszuk ki és definiáljuk kézzel a kívánt indulási pontot.

**Indulási pontok betanítása:**

Az OK gomb megnyomását követően a robotfűnyíró betanulási menetet végez a határoló huzal mentén. Amennyiben a gép nincs dokkolva, először a dokkoló állomáshoz megy. A művelet törlí az összes meglévő indulási pontot. 

 A betanulási menet során történik a robotfűnyíró dokkterületének definiálása. Szükség esetén a már mentett dokkterület kibővíthető. (⇒ 14.5)

Menet közben a fedél felnyitása után, az OK gomb megnyomásával legfeljebb 4 indulási pont határozható meg.

**i** Nem szabad megnyomni a STOP gombot a fedél felnyitása előtt, mert ekkor megszakad a betanulási menet.

A betanulási menet megszakítására általában csak akkor van szükség, ha módosítani kell a huzal elvezetését, vagy akadályokat kell eltávolítani.

#### **A betanítási folyamat megszakítása:**

Kézzel – a STOP gomb megnyomásával.  
Automatikusan – a nyírási terület szélén lévő akadályok miatt.

- Ha a betanulási menet automatikusan megszakad, korrigáljuk a határoló huzal helyzetét, illetve távolítsuk el az akadályokat.
- A betanulási menet folytatása előtt ellenőrizzük a robotfűnyíró helyzetét. A gépnek a határoló huzalon vagy a nyírási területen belül kell elhelyezkednie úgy, hogy a gép elülső oldala a határoló huzal irányába nézzen.

#### **A betanítási folyamat befejeződése:**

Kézzel – megszakítást követően.

Automatikusan – a dokkolás után.

Az új indulási pontokat a dokkolást, illetve a megszakítást követően, az OK gomb megnyomásakor menti a gép (a fedél felnyitását követően).

#### **Indulási gyakoriság:**

Az indulási gyakoriság azt adja meg, milyen gyakran kezdődnek a nyírási ciklusok az adott indulási pontból. Az alapbeállítás mindegyik indulási pontra nézve 2 nyírási menet 10 menetből (2/10).

- A betanítást követően szükség esetén módosítsuk az indulási gyakoriságokat.

- A betanítási folyamat idő előtti befejeződése esetén parancs segítségével küldjük a robotfűnyírót a dokkoló állomáshoz. (⇒ 11.6)
- A betanítást követően mindegyik indulási pont körül 3 m és 30 m közötti **sugarú** kör definiálható. A mentett indulási pontokhoz alapértelmezés szerint nincs sugár hozzárendelve.



#### **Indulási pontok sugárral:**

Ha a nyírási ciklusok az egyes indulási pontoknál kezdődnek, a robotfűnyíró először az indulási pont körüli körön belüli részterületet nyírja le. A nyírási terület fennmaradó részére csak ezt követően tér át a gép.

#### **Az 1–4. indulási pont kézi beállítása:**

Határozzuk meg az indulási pontok dokkoló állomástól mért távolságát, és definiáljuk az indulási gyakoriságot.

A **Távolság** az indulási pont dokkoló állomástól mért távolsága méterben, az óramutató járásával megegyező irányban.

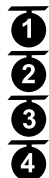
Az **Indulási gyakoriság** értéke 0 menet minden 10 nyírási menetből (0/10) és 10 menet minden 10 nyírási menetből (10/10) közötti lehet.

Az indulási pont körül 3 m és 30 m közötti sugarú kör (**Sugár**) definiálható.



#### **A dokkoló állomás a 0. indulási pontnak felel meg,**

és alapértelmezés szerint onnan indulnak a nyírási ciklusok. Az itteni indulási gyakoriság egészíti ki a többi gyakoriságot 10/10 (10 menet minden 10 nyírási menetből) értékre.



### **11.15 Közvetlen visszatérés**

Az intelligens útkeresés segítségével a robotfűnyíró közvetlenebb módon, hatékonyabban tud visszatérni a dokkoló állomásra.

**aktív** – A közvetlen visszatérés aktív. A robotfűnyíró a nyírási területen keresztül tér vissza a dokkoló állomáshoz.

**inaktív** – A közvetlen visszatérés inaktív. A robotfűnyíró a határoló huzal mentén tér vissza a dokkoló állomáshoz.

**Betanulás** – A nyírási terület belső térképének létrehozása. Az esetlegesen korábban mentett térkép ilyenkor törlődik.



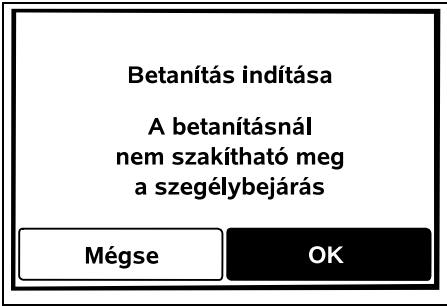
A betanulási menet során a robotfűnyíró egy belső térképet ment el a nyírási területről. Ehhez a szegélybejárás nem szakadhat meg.

#### **A nyírási terület feltérképezésének feltételei:**

- A robotfűnyírónak megszakítás nélkül végig kell haladnia a határoló huzal teljes hossza mentén.
- Az akadályok és a huzallefektetési hibák megszakíthatják a szegélybejárást. Az akadályokat el kell távolítani, és szükség esetén korrigálni kell a huzallefektetést.

#### **A nyírási terület feltérképezése:**

- Válasszuk ki a „Betanulás” menüpontot.
- A betanulási menet során a szegélybejárás nem szakadhat meg.




- Távolítsuk el a határoló huzal mentén lévő akadályokat. Hagyjuk jóvá a műveletet az OK gombbal.
- Amennyiben van már mentett belső térkép, a robotfűnyíró rákérdez, hogy törölje-e ezt.
- Az OK gombbal történő megerősítés során hajtjuk le a fedelet. A robotfűnyíró bejárja a szegélyt. A gép a háttérben létrehozza a nyírási terület belső térképét.

**A nyírási terület sikeres feltérképezése esetén:**

- A betanulási folyamat automatikusan befejeződik a robotfűnyíró dokkolásával.
- Megjelenik „A betanítás sikerült” üzenet.  
A közvetlen visszatérés aktív.

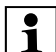
**A szegélybejárás megszakadásakor:**


- 

A szegélybejárás akadálynak ütközés vagy a STOP gomb megnyomása miatt megszakadt.  
A megszakadást követően újra kell indítani a betanulási menetet a dokkoló állomástól.
- A „Betanítás megszakítása – A betanítás sikertelen” üzenet jelenik meg.

- A gép arra vonatkozó üzenetet jelenít meg, hogy megszakadjon-e szegélybejárás.  
A „Nem” lehetőség kiválasztásakor: A robotfűnyíró automatikusan végighalad a határoló huzal mentén a dokkoló állomáshoz. A sikeres térképkészítés érdekében újra kell indítani a betanulási menetet.  
Az „Igen” lehetőség kiválasztásakor: Vigyük a gépet kézzel a dokkoló állomáshoz.

- A gép arra vonatkozó üzenetet jelenít meg, hogy ismétlje-e meg a betanítási menetet.
- Az „Igen” lehetőség kiválasztását követően helyezzük a robotfűnyíró a dokkoló állomásra, az OK gombbal erősítsük meg a műveletet, és hajtjuk le a fedelet. A betanítási folyamat újraindul.

 A határoló huzal kiigazítását követően újból létre kell hozni a nyírási terület térképét.

 Amennyiben nem szakad meg az első telepítés „Szegély tesztelése” lépése, a háttérben eleve automatikusan létrejön a nyírási terület térképe.

**11.16 Biztonság**

1. Zárolt gép
2. Fokozat
3. GPS-védelem
4. PIN-kód módosítása
5. Indulásjelzés
6. Menühangjelzések
7. Billentyűzár

**8. iMOW®+dokk. párosítás**

**1. Zárolt gép:**


Az OK gombbal aktiválható a gépzárolás. A robotfűnyíró ezt követően nem helyezhető üzembe. A robotfűnyíró minden karbantartási és tisztítási munka, szállítás, valamint felülvizsgálat előtt zárolni kell. (⇒ 5.2)

- A gépzárolás feloldásához a megjelenített billentyűkombinációt kell megnyomni.

**2. Fokozat:**

4 biztonsági fokozat állítható be, amelyek mindegyikéhez meghatározott zárolás és védelem tartozik.

- **Nincs:**  
A robotfűnyírón nincs védelem.
- **Alacsony:**  
A PIN-lekérdezés aktív; a PIN-kód megadása szükséges a robotfűnyíró és a dokkoló állomás párosításához, valamint a gép gyári beállításainak visszaállításához.
- **Közepes:**  
Az „Alacsony” szintnél felsoroltak, emellett bekapcsolt állapotban van az időzített zárolás.
- **Magas:**  
Mindig meg kell adni a PIN-kódot.

 A STIHL az „Alacsony”, a „Közepes” vagy a „Magas” biztonsági fokozat beállítását javasolja.

- Válasszuk ki a kívánt biztonsági szintet, és erősítsük meg az OK gombbal. Szükség esetén adjuk meg a 4 számjegyből álló PIN-kódot.

### PIN-lekérdezés:

Amikor a fűnyírót 10 másodpercnél hosszabb ideig megdöntik a fogantyúnál, meg kell adni a PIN-kódot. Ha ez 1 percen belül nem történik meg, riasztási hangjelzés szólal meg, valamint kikapcsol az automatika.

### Párosításvéd.:

A robotfűnyíró és a dokkoló állomás párosítása előtt meg kell adni a PIN-kódot.

### Alaph.áll.véd.:

A gép gyári beállításainak visszaállítása előtt a PIN-kód megadása szükséges.

### Időz. zárolás:

Beállításmódosítás előtt a PIN-kód megadása szükséges, amennyiben azt 1 hónapnál régebben nem adták meg.

### Beáll.-védelem:

A beállítások módosítása előtt meg kell adni a PIN-kódot.

### 3. GPS-védelem:

A nyomkövetés be-, illetve kikapcsolása. (⇒ 5.9)



### Javaslat:

A GPS-es védelem legyen mindig bekapcsolva.

A bekapcsolás előtt adjuk meg a tulajdonos mobiltelefonszámát az alkalmazásban (⇒ 10.), valamint állítsuk be az „Alacsony”, a „Közepes” vagy a „Magas” biztonsági fokozatot a robotfűnyírón.

### 4. PIN-kód módosítása:

Szükség esetén módosítható a 4 számjegyből álló PIN-kód.



A „PIN-kód módosítása” menüpont csak az „Alacsony”, a „Közepes” és a „Magas” biztonsági fokozatoknál jelenik meg.

- Először adjuk meg a régi PIN-kódot, majd erősítsük meg az OK gomb megnyomásával.

- Ezt követően adjuk meg az új 4 számjegyből álló PIN-kódot, és erősítsük meg az OK gombbal.



A STIHL azt javasolja, hogy jegyezzük fel a módosított PIN-kódot.

Ha 5 alkalommal hibásan írják be a PIN-kódot, egy 4 számjegyből álló **mesterjelszó** megadása szükséges, valamint az automatika kikapcsol.

A mesterjelszó létrehozásával kapcsolatban forduljon a helyi STIHL szakszervízhez vagy közvetlenül az iMOW® ügyfélszolgálathoz a [support@imow.stihl.com](mailto:support@imow.stihl.com) címen. Meg kell adni az iMOW® kijelzőjén megjelenő, 9 számjegyből álló sorozatszámot, valamint a 4 számjegyből álló dátumot.

### 5. Indulásjelzés:

A fűnyíró kés elindulása előtt megszólaló hangjelzés be-, illetve kikapcsolása.



### 6. Menühangjelzések:

A menük megnyitásakor, illetve a kiválasztások OK gombbal történő megerősítésekor hallható kattánós hangjelzés be-, illetve kikapcsolása.



### 7. Billentyűzár

Ha a billentyűzár be van kapcsolva, csak azt követően használhatók a kijelző gombjai, hogy először lenyomva tartjuk a **Vissza** gombot, majd megnyomjuk az **előrefelé** mutató irányítógombot. A billentyűzár az utolsó billentyűlenyomást követően 2 perc elteltével bekapcsol.

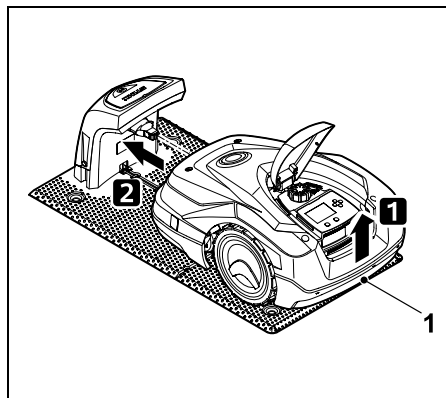


### 8. iMOW®+dokk. párosítás:



A robotfűnyíró az első üzembe helyezést követően csak a telepített dokkoló állomással működtethető. A dokkoló állomás vagy a dokkoló állomás elektronikus alkatrészeinek cseréjét követően, illetve a robotfűnyíró másik nyírási területen, másik dokkoló állomással történő üzembe helyezésekor párosítani kell a robotfűnyírót és a dokkoló állomást.

- Telepítsük a dokkoló állomást, és csatlakoztassuk a határoló huzalt. (⇒ 9.8), (⇒ 9.10)



csúsz a robotfűnyírót a hordfogantyúnál (1) a hajtott kerekek tehermentesítéséhez. Támasszuk a gépet az első kerekeire, és csúsztassuk a dokkoló állomásba.

- Az OK gomb megnyomását követően adjuk meg a PIN-kódot, ezt követően a robotfűnyíró keresni kezdi a huzaljelet, és automatikusan menti azt. A művelet több percig tart. (⇒ 9.11)



A „Nincs” biztonsági fokozat esetén nem szükséges megadni a PIN-kódot.

## 11.17 Szerviz

### 1. Késcseré:

Az OK gomb megnyomásával erősíthető meg az új fűnyíró kés felszerelése. A számláló alaphelyzetbe kerül.

### 2. Huzalkeresés:

Ha gyorsan villog a dokkoló állomáson lévő piros LED, akkor megszakadt a határoló huzal. (⇒ 13.1)

- Huzalszakadás keresése (⇒ 16.7)

### 3. Téli leállítás:

Az OK gomb megnyomását követően beállítható a robotfűnyíró téli leállítása. A beállítások megőrződnek, a pontos idő és a dátum azonban alaphelyzetbe kerül.

- A téli leállítás előtt töltsük fel teljesen az akkumulátort.
- A gép az újból üzembe helyezéskor bármelyik gomb megnyomásával készenléti állapotba kerül.

### 4. Beáll. alaph. áll.:

Az OK gomb megnyomásakor visszaállnak a robotfűnyíró gyári beállításai, és újból elindul a telepítési varázsló. (⇒ 9.6)

- Az OK gomb megnyomását követően meg kell adni a PIN-kódot.



A „Nincs” biztonsági fokozat esetén nem szükséges megadni a PIN-kódot.

## 11.18 Információ

	<b>Információ</b>	10:32		
	<b>Üzenetek</b>			
	<b>Eső érzékelése</b>	<b>P 13:52</b>		
	<b>Javaslat</b>	<b>V 15:00</b>		

### 1. Üzenetek:

Az összes aktív hiba, üzemzavar és javaslat listája azok előfordulásának időpontjával együtt.

Zavartalan működés esetén a „Nincsenek üzenetek” szöveg olvasható.

Az OK gomb megnyomásakor megjelennek az üzenet részletei. (⇒ 24.)

### 2. Események:

A robotfűnyíró legutóbbi tevékenységeinek listája.

Az OK gomb megnyomásával jeleníthetők meg az események részletei (kiegészítő szöveg, időpont és kód).



Ha valamelyik tevékenység szokatlanul gyakran jelenik meg, tájékozódjon a további részletekről valamelyik szakszervizben. A normál működés során fellépő hibákat a hibaüzenetek között naplózza a gép.

### 3. iMOW® állapota:

A robotfűnyíróra vonatkozó információk



- Tölt. állapot:  
Az akkumulátor százalékos töltöttsége

- Hátr. idő:  
Az adott héten hátralévő nyírási időtartam órákban és percekben
- Dátum és pontos idő
- Kezd. időpont:  
A terv szerint következő nyírási ciklus kezdete.
- A befejezett nyírási ciklusok száma
- Nyír.időtart.:  
A befejezett nyírási ciklusok időtartama órában.
- Megtett út:  
A teljes megtett út méterben.
- Ser.-No.:  
A robotfűnyíró sorozatszama, amely az adattáblán is megtalálható (lásd a gép leírását). (⇒ 3.1)
- Akkumulátor:  
Az akkumulátor sorozatszama.
- Szoftver:  
A gépre telepített szoftver.
- 4. Gyep állapota:**  
A füves területre vonatkozó információk.
- Nyír. terület (négyzetméter):  
Ez az érték az első telepítésnél, illetve az újratelepítés során adható meg. (⇒ 9.13)
- Köridő:  
A nyírási terület körüli egy teljes kör megtételének időtartama percben és másodpercben.
- Indulási pontok 1–4:  
Az egyes indulási pontok távolsága a dokkoló állomástól méterben, az óramutató járásával megegyező irányban. (⇒ 11.14)
- Terjedelem:  
A nyírási terület kerülete méterben.

- Szegélynyírás:  
A szegélynyírás hetenkénti gyakorisága. (⇒ 11.13)

#### 5. Rádiómodul állapota:

A rádiómodulra vonatkozó információk



- Műholdak:  
Az elérhető műholdak száma.
- Pozíció:  
A robotfűnyíró aktuális helyzete, ez csak megfelelő műholdas kapcsolat esetén kérhető le.
- Jelerősség:  
A mobilhálózati adatkapcsolat jelerőssége. Minél több pluszjel jelenik meg, annál jobb a kapcsolat (maximum: „++++“)
- Hálózat:  
Hálózati azonosító, amely az országkódból (MCC) és a szolgáltatókódból (MNC) áll.
- Mobiltelefonszám:  
A tulajdonos mobiltelefonszáma, az alkalmazásban kell megadni. (⇒ 10.)
- IMEI:  
A rádiómodul hardverszáma.
- IMSI:  
Nemzetközi mobil-előfizetői azonosító.
- SW:  
A rádiómodul szoftververziója.
- Ser.-No.:  
A rádiómodul sorozatszám.
- Modem sorszám:  
A rádiómodul sorozatszám.

## 12. Határoló huzal



### A határoló huzal lefektetése előtt,

különösen az első telepítést megelőzően olvassuk el a teljes fejezetet, és pontosan tervezzük meg a huzal lefektetését.



Az első telepítést a telepítési varázsló segítségével hajtsuk végre. (⇒ 9.)

Amennyiben segítségre van szükség, forduljon bizalommal a STIHL szakkereskedésekhez a nyírási terület előkészítésével, valamint a határoló huzal lefektetésével kapcsolatban.

A határoló huzal végleges rögzítése előtt ellenőrizzük a telepítést. (⇒ 9.) Általában a folyosók, szűk területek és az elzárt területek környékén kell kiigazítani a huzalelhelyezést.

Eltérések adódhatnak a következő esetekben:

- a robotfűnyíró műszaki lehetőségeinek kimerítéskor, ha nagyon hosszú folyosókat alakítunk ki, vagy ha a huzalt fémtárgyak közelében, illetve olyan füves területen fektetjük le, amely alatt fémtárgyak találhatók (pl. víz- vagy áramvezetékek),
- ha a nyírási területet kifejezetten robotfűnyíró alkalmazásához alakították át.



A jelen használati utasításban megadott huzaltávolságokat a határoló huzal füves területre történő lefektetéséhez igazították.

A határoló huzal akár 10 cm mélyre is leásható (pl. kábelfektető géppel).

A talajba történő leásás rendszerint befolyásolja a jel vételét, különösen abban az esetben, ha a határoló huzal felett járólap vagy térkő található. A robotfűnyíró adott esetben a nyírási terület szegélye felé jobban kinyúló útvonalon haladhat a határoló huzal mentén, ami nagyobb helyigényt okozhat a folyosóknál, a szűk területeken, valamint a szegély bejárásakor. A huzal elhelyezését szükség esetén hozzá kell igazítani ehhez.

### 12.1 A határoló huzal lefektetésének megtervezése



Tekintsük át a használati utasítás végén lévő **telepítési példákat**. (⇒ 27.)

Az elzárt területeket, folyosókat, mellékterületeket, keresőhurkokat és huzaltartalékokat a határoló huzal lefektetésekor alakítsuk ki, így elkerülhetjük a későbbi korrekciókat.

- Határozzuk meg a **dokkoló állomás helyét**. (⇒ 9.1)
- Távolsítsuk el a nyírási területen lévő **akadályokat**, vagy alakítsunk ki körülöttük elzárt területet. (⇒ 12.9)



- **Határoló huzal:**

A határoló huzalt folytonos hurokként, az egész nyírási terület köré kell lefektetni.

Maximális hossz:

**500 m**

**i** Kis nyírási területeknél, 80 m-nél rövidebb huzalhossznál a határoló huzal lefektetésekor telepíteni kell a mellékelt **AKM 100** tartozékot. (⇒ 9.9)

- **Folyosók és mellékterületek:**

Az automatika segítségével történő nyírásához kössük össze a nyírási terület összes részét

**folyosókkal.** (⇒ 12.11)

Amennyiben ehhez nincs elegendő hely, alakítsunk ki

**mellékterületeket.** (⇒ 12.10)

- A határoló huzal lefektetésekor ügyeljünk a megfelelő **távolságokra** (⇒ 12.5):

a szomszédos, áthaladást nem korlátozó,  $\pm 1$  cm-nél kisebb szintkülönbségű területeknél (pl. gyalogutak):

**0 cm**

folyosóknál: **22 cm**

magas akadályoknál (pl. falak, fák):

**28 cm**

szűk helyeken a minimális távolság:

**44 cm**

vizek mellett, illetve ahonnan a robotfűnyíró leeshet (szegélyek, peremek): **100 cm**

- **Sarkok:**

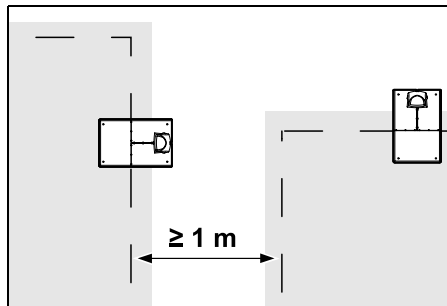
Kerüljük a huzal éles ( $90^\circ$ -nál kisebb) szögben történő lefektetését.

- **Keresőhurkok:**

Eltolt dokkolás (összekötő) használatakor a folyosóknál, illetve a külső telepítésű dokkoló állomásnál keresőhurkokat kell kialakítani. (⇒ 12.12)

- **Huzaltartalékok:**

A határoló huzal utólagos áthelyezésének megkönnyítése érdekében érdemes több helyen huzaltartalékot kialakítani. (⇒ 12.15)



A nyírási területek nem fedhetnek át. Két nyírási terület határoló huzaljai között legalább **1 m** távolságnak kell lennie.

**i** A határoló huzal feltekert szakaszai zavarokat okozhatnak, ezért ezeket meg kell szüntetni.

## 12.2 A nyírási terület vázlatának elkészítése



A robotfűnyíró és a dokkoló állomás telepítése előtt érdemes vázlatot készíteni a nyírási területről. A jelen használati utasítás elején található oldal erre szolgál. Ezeket a vázlatokat a későbbi módosítások alkalmával frissíteni kell.

A vázlaton feltüntetendő elemek:

- a **nyírási terület peremvonala** a fontosabb akadályokkal, határokkal, és az esetleges elzárt területekkel, amelyekben a robotfűnyíró nem dolgozhat, (⇒ 27.)
- a **dokkoló állomás** helye, (⇒ 9.8)
- a **határoló huzal** helye (a határoló huzal rövid idő alatt belesüllyed a talajba, és nem látható – különösen az akadályok körül lévő huzalelhelyezést kell feljegyezni), (⇒ 9.9)
- a **huzalösszekötők** helye (az alkalmazott huzalösszekötők rövid idő elteltével nem lesznek láthatók, így az esetleges cseréhez fel kell jegyezni a helyüket). (⇒ 12.16)

## 12.3 A határoló huzal lefektetése

**i** Csak eredeti rögzítőcöveket és határoló huzalt használjunk.

**Szerelőkészletek** a szükséges szerelési anyagokkal együtt a STIHL szaktereskedésekben szerezhetők be tartozékként. (⇒ 18.)

A huzal lefektetésének iránya tetszés szerinti lehet (az óramutató járásával megegyező vagy azzal ellenkező).

A rögzítőcöveket soha ne a határoló huzal segítségével húzzuk ki, mindig használjunk megfelelő szerszámot (pl. kombinált fogót).

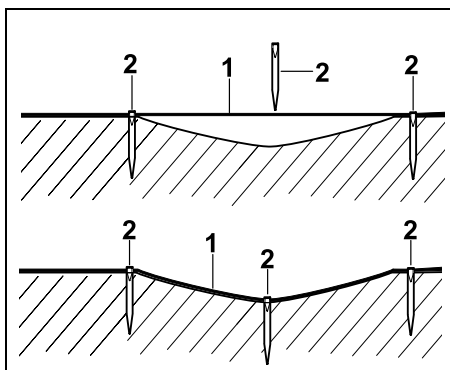
Készítsünk vázlatot a határoló huzal elhelyezkedéséről. (⇒ 12.2)

- Telepítsük a dokkoló állomást. (⇒ 9.8)

- A dokkoló állomástól indulva fektessük le a határoló huzalt a nyírési terület, illetve az esetleges akadályok körül (⇒ 12.9), és rögzítőcövekekkel rögzítsük a talajhoz. Ellenőrizzük a távolságokat az iMOW® Ruler vonalzó segítségével. (⇒ 12.5) Kövessük az „Első telepítés” című fejezet utasításait. (⇒ 9.9)
- Csatlakoztassuk a határoló huzalt. (⇒ 9.10)



### **i** Megjegyzés:

A határoló huzal szakadásának elkerüléséhez ügyeljünk arra, hogy ne feszüljön meg túlságosan. Különösen huzallefektető gép használatakor kell arra figyelni, hogy a határoló huzal lazán tekeredjen le a huzalsóról.

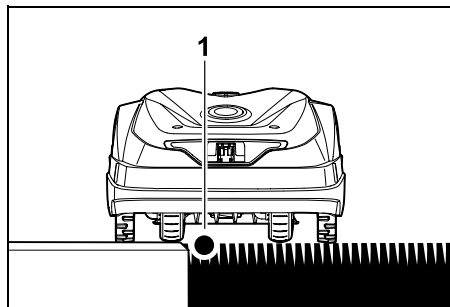


A határoló huzalt (1) a talaj fölött kell lefektetni, és egyenletlenségek esetén kiegészítő rögzítőcövekekkel (2) kell rögzíteni. Ez megakadályozza, hogy a fűnyíró kés átvágja a huzalt.

## 12.4 A határoló huzal csatlakoztatása

- Húzzuk ki a hálózati csatlakozódugót, majd vegyük le a dokkoló állomás burkolatát. 
- Illesszük a határoló huzalt az alapelemz kábelvezetőbe, bújtasuk át a lábazon, szigeteljük a végeit, majd csatlakoztassuk a dokkoló állomáshoz. Kövessük az „Első telepítés” című fejezet utasításait. (⇒ 9.10)
- Helyezzük vissza a dokkoló állomás burkolatát és dugjuk be a hálózati csatlakozódugót. 
- Ellenőrizzük a huzaljelet. (⇒ 9.11)
- Ellenőrizzük a dokkolást. (⇒ 15.6) Szükség esetén igazítsuk ki a határoló huzal elhelyezését a dokkoló állomás környékén.

## 12.5 Huzaltávolságok – az iMOW® Ruler vonalzó használatát



Az áthaladást nem korlátozó akadályok (pl. burkolt területek, járható utak) és a határoló huzal (1) között **nem kell távolságot tartani**. A robotfűnyíró ilyenkor az egyik hátsó kerekével a nyírési

területen kívül halad. Maximális szintkülönbség a füves talajhoz képest: **±1 cm**

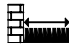
**i** A fűszegély ápolásakor ügyeljünk arra, hogy ne sérüljön meg a határoló huzal. Szükség esetén a fűszegélytől kis távolságban (28 cm) fektessük le a határoló huzalt.

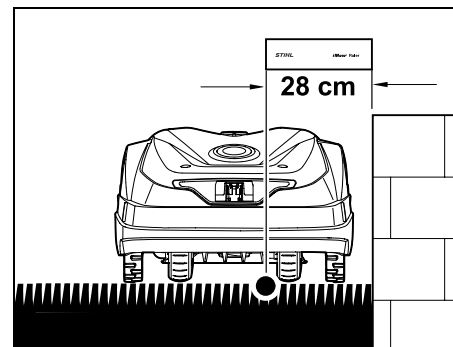
### A huzaltávolságok kimérése az iMOW® Ruler vonalzó segítségével:

Ahhoz, hogy a határoló huzal megfelelő távolságba kerüljön a füves terület szegélyétől és az akadályoktól, ki kell mérni a távolságot az iMOW® Ruler vonalzó segítségével.



### Magas akadály:

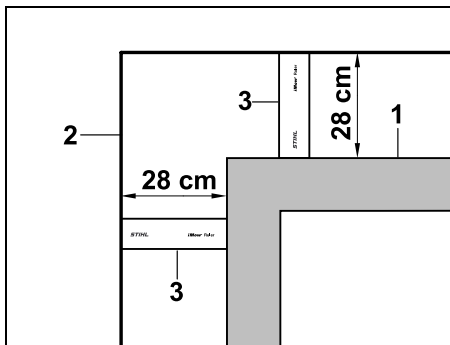
A magas akadályok és a határoló huzal közötti távolság. 



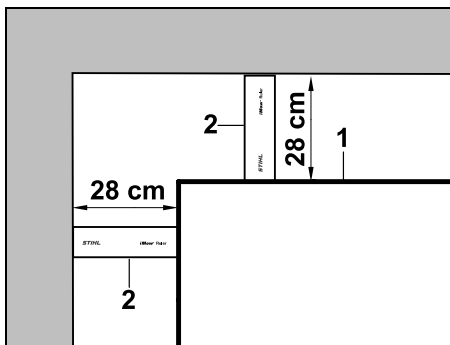
A robotfűnyírónak teljesen a nyírési területen belül kell maradnia, és nem érhet hozzá az akadályhoz.

A 28 cm-es távolságnak köszönhetően a robotfűnyíró úgy tud végighaladni a határoló huzal mentén, hogy a sarokban nem ütközik neki a magas akadálynak.

### Huzallefektetés magas akadályok körül:



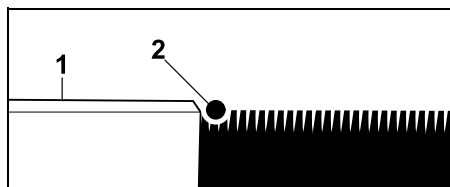
A magas akadályok (1), például falak sarkai vagy magasgyászok körül a sarokban pontosan be kell tartani a huzaltávolságokat, így a robotfűnyíró nem ér hozzá az akadályhoz. Az ábra szerint fektessük le a határoló huzalt (2) az iMOW® Ruler vonalzó (3) segítségével.  
**Huzaltávolság: 28 cm**



Amikor magas akadályoknál lévő belső sarkok körül fektetjük le a határoló huzalt (1), mérjük ki a huzaltávolságot az iMOW® Ruler vonalzó (2) segítségével.  
**Huzaltávolság: 28 cm**

### Az akadályok magasságának mérése:

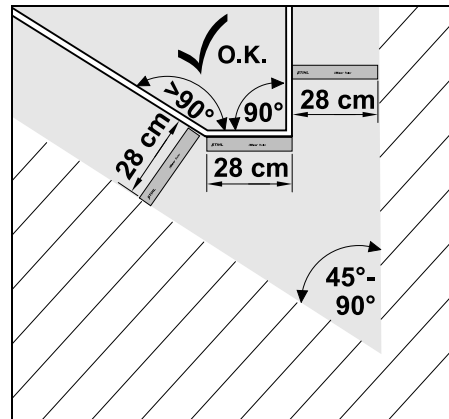
Ha a leküzdendő szintkülönbség  $\pm 1$  cm-nél kisebb, a robotfűnyíró képes úgy haladni a környező területeken, mintha azok utak lennének.



Ha a szintkülönbség kisebb, mint  $\pm 1$  cm az áthaladást nem korlátozó akadálynál (1): a határoló huzal (2) lefektetésekor nem kell távolságot tartani az akadálytól.

- i** Szükség esetén úgy állítsuk be a vágási magasságot, hogy a robotfűnyíró nyírószerkezete ne ütközhessen az akadályhoz. A legkisebb vágási magasság beállításakor emiatt a robotfűnyíró csak a megadottnál kisebb szintkülönbségek leküzdésére képes.

## 12.6 Éles sarkok



A hegyesszögben ( $45^\circ - 90^\circ$ ) futó gyepszéleken az ábra szerint rögzítsük a határoló huzalt. Mindkét saroknál legalább **28 cm** távolságot kell tartani, hogy a robotfűnyíró végig tud haladni a szegélyen.

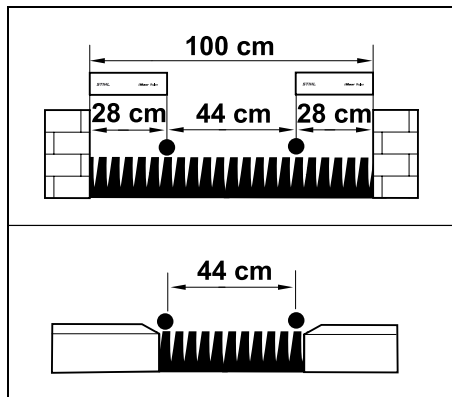
A  $45^\circ$ -nál élesebb sarkokat ki kell hagyni a határoló huzal lefektetésekor.

## 12.7 Szűk területek

- i** Amennyiben a nyírási területen szűk területet alakítunk ki, ki kell kapcsolni az eltoltt visszatérést (összekötő) ( $\Rightarrow$  11.13), vagy keresőhurkokat kell kialakítani. ( $\Rightarrow$  12.12)

A robotfűnyíró képes automatikusan áthaladni a szűk területeken, ha betartjuk a minimális huzaltávolságot. A nyírási terület keskenyebb részeit a határoló huzal megfelelő lefektetésével ki kell zárni.

Ha két nyírási területet olyan keskeny rész közt össze, amelyen a gép képes végighaladni, akkor folyosó alakítható ki. (⇒ 12.11)



A minimális huzaltávolság **44 cm**.

Ez alapján **szűk területekre** a következő helyigény adódik:

- $\pm 1$  cm feletti, magas akadályok (pl. falak) között **100 cm**,
- $\pm 1$  cm-nél kisebb szintkülönbségű, az áthaladást nem korlátozó területek (pl. yalogutak) között **44 cm**.

## 12.8 Összekötő szakaszok kialakítása

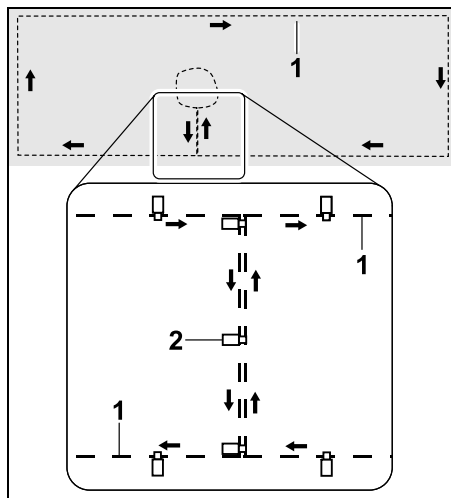
A robotfűnyíró figyelmen kívül hagyja a határoló huzal jelét, ha a huzalok szorosan egymás mellett, párhuzamosan haladnak. Összekötő szakaszokat kell alkalmazni a következő esetekben:

- ha mellékterületeket alakítunk ki, (⇒ 12.10)
- ha elzárt területek szükségesek. (⇒ 12.9)



A STIHL azt javasolja, hogy az összekötő szakaszokat és a megfelelő elzárt területeket, illetve mellékterületeket a huzal lefektetése során alakítsuk ki.

Utólag ugyanis át kell vágni a huzalból kialakított hurkot, és az összekötő szakaszokat a mellékelt huzalösszekötő segítségével kell csatlakoztatni. (⇒ 12.16)



Az összekötő szakaszokban a határoló huzalnak (1) párhuzamosan kell futnia, a huzaloknak szorosan egymás mellett kell elhelyezkedniük és nem keresztezhetik egymást. Az összekötő szakaszt kellő számú rögzítőcövekkel (2) kell a talajhoz rögzíteni.

## 12.9 Elzárt területek

Elzárt területeket kell kialakítani a következő esetekben:

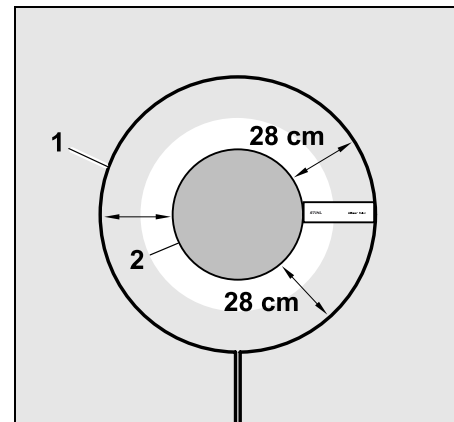
- az olyan akadályok körül, amelyekhez a robotfűnyíró nem érhet hozzá,

- a nem elég stabil akadályok körül,
- a túl alacsony akadályok körül. Minimális magasság: 8 cm

A STIHL a következőket javasolja:

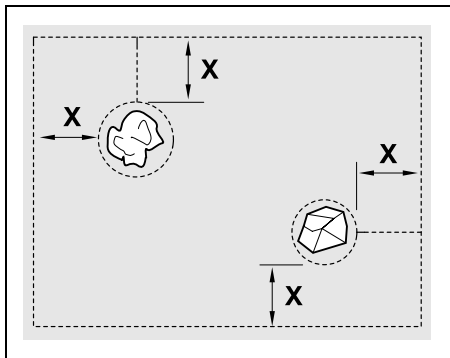
- távolítsuk el az akadályokat, vagy határoljuk körül azokat elzárt területekkel.
- Az első telepítést, illetve a huzal nyomvonalának megváltoztatását követően a „Szegély tesztelése” paranccsal ellenőrizzük az elzárt területeket. (⇒ 11.13)

Távolság a határoló huzal és az elzárandó terület szegélye között: **28 cm**



A határoló huzal (1) mentén végighaladva a robotfűnyíró nem ütközik neki az akadálynak (2).

A stabil működéshez az elzárt területeknek alapvetően kör alakúaknak kell lenniük, nem lehetnek oválisak, szögletesek vagy befelé íveltek.



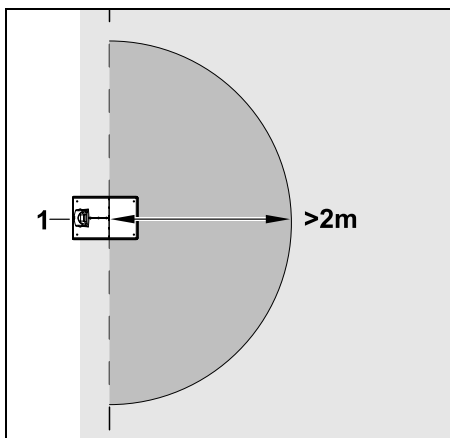
Az elzárt területek **minimális átmérője** 56 cm.

A **szegélytől mért távolságnak (X)** nagyobbak kell lennie, mint 44 cm.

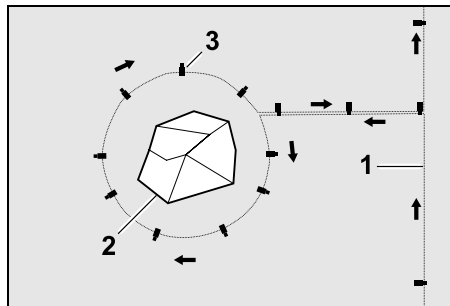


#### Javaslat:

Az elzárt területek átmérője ne legyen nagyobb, mint 2–3 m.



A zavartalan dokkolás érdekében a dokkoló állomás (1) körül legalább **2 m** sugarú területen nem alakítható ki elzárt terület.

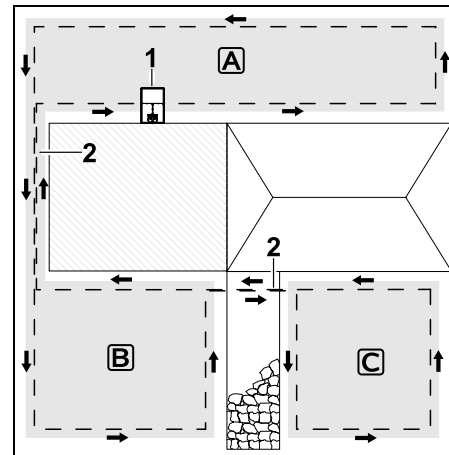


Vezessük a határoló huzalt (1) a szegélytől az akadály felé, az akadály (2) körül megfelelő távolságot tartva fektessük le a huzalt, majd kellő számú rögzítőcövekkel (3) rögzítsük a talajhoz. Ezt követően vezessük vissza a határoló huzalt a szegélyhez.

A határoló huzalt az akadály és a szegély között **párhuzamosan** kell lefektetni, összekötő szakaszt kialakítva. Eközben ügyelni kell arra, hogy betartsuk az elzárt terület körüli lefektetési irányt (⇒ 12.8).

### 12.10 Mellékterületek

A mellékterületek a nyírási terület azon részei, amelyeket a robotfűnyíró **nem képes teljesen automatikusan** lenyírni, mert a terület megközelítése nem lehetséges. Ilyenkor több különálló nyírási terület egyetlen határoló huzallal határolható körül. A robotfűnyírót kézzel kell az egyik nyírási területről a másikra áttenni. A nyírás az „Indítás” menüben (⇒ 11.5) indítható.



A dokkoló állomás (1) az **A** nyírási területen található, ezt a gép a nyírási terv szerint teljesen automatikusan lenyírja. A **B** és **C** mellékterületeket összekötő szakaszok (2) kapcsolják össze az **A** nyírási területtel. A területeken a határoló huzalt azonos irányban kell lefektetni, az összekötő szakaszokon a huzalok nem keresztezhetnek egymást.

- A mellékterületek a „Bővebben - Beállítások – Telepítés” menüben aktiválhatók. (⇒ 11.13)

### 12.11 Folyosók

Amennyiben több nyírási területet kell lenyírni (pl. egy ház előtti és mögötti területeket), ezek összekötéséhez folyosó alakítható ki. Így lehetővé válik az összes nyírási terület **automatikus** lenyírása.

**i** A folyosókon csak a határoló huzal mentén történő elhaladás során történik fűnyírás. Szükség esetén kapcsoljuk be az automatikus szegélynyírást, vagy kézzel nyírjuk le rendszeresen a folyosóhoz tartozó területet. (⇒ 11.13)

Amennyiben folyosókat alakítunk ki, ki kell kapcsolni az eltott visszatérést (összekötő) (⇒ 11.13), vagy keresőhurkokat kell kialakítani. (⇒ 12.12)

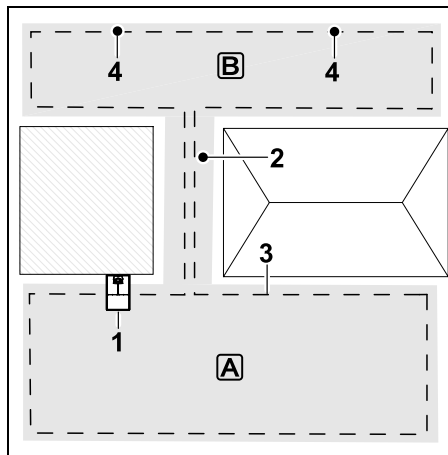
A megadott huzaltávolságokat és a folyosósablonokat a határoló huzal füves területre történő lefektetéséhez igazították. Igen mélyen (pl. díszkőburkolat alatt) lefektetett határoló huzalnál a méretek eltérhetnek. Ellenőrizni kell a működést, és szükség esetén módosítsuk a huzallefektetést.

#### Feltételek:

- A folyosóhoz tartozó területen lévő rögzített akadályok közötti **minimális szélesség** 88 cm, az áthaladást nem korlátozó utak között pedig 22 cm.

**i** Hosszabb folyosókon a talaj jellegétől függően kissé nagyobb helyigényre lehet számítani. A hosszabb folyosókat lehetőleg két akadály között középen kell kialakítani.

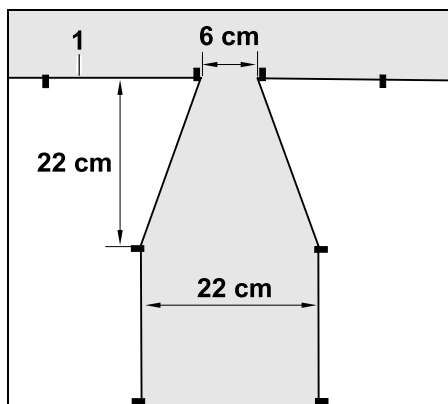
- A folyosókon a gép szabadon haladhat.
- A második nyírási területen legalább 1 **indulási pontot** kell definiálni. (⇒ 11.14)



A dokkoló állomás (1) az **A** nyírási területen található. A **B** nyírási területet egy folyosó (2) köti össze az **A** nyírási területtel. A robotfűnyíró végig tud haladni a határoló huzal (3) mentén. A **B** terület lenyírásához indulási pontokat (4) kell definiálni. (⇒ 11.14)

Az egyes nyírási ciklusok a beállítás (indulási gyakoriság) szerint kezdődnek a megfelelő indulási pontoknál.

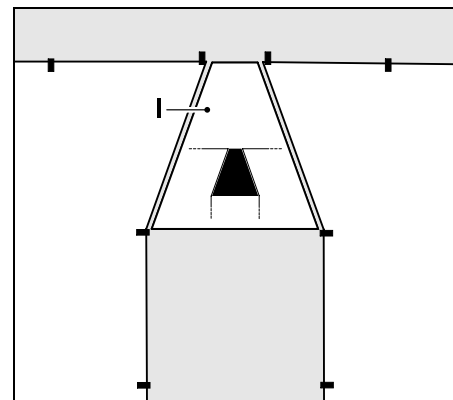
#### A folyosó elejének és végének kialakítása:



A folyosók elején és végén a határoló huzalt (1) az ábra szerint tölcészerűen kell lefektetni. Ezáltal elkerülhető, hogy a robotfűnyíró nyírás közben véletlenül a folyosóra hajtson.

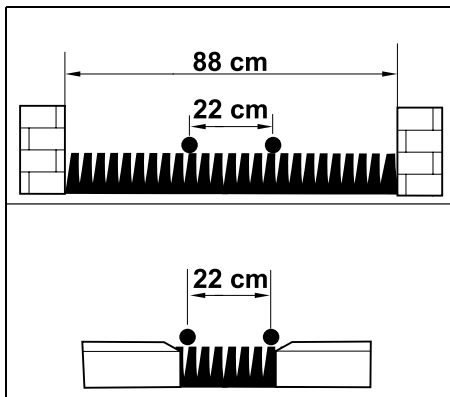
**i** A megadott méretek a környezettől és a tereptől függenek. A tölcészerű be-, illetve kijáratnál mindig ellenőrizzük, hogy a robotfűnyíró beférjen ezekbe.

A folyosó bejáratánál a bal és jobb oldalon körülbelül a gép hosszának megfelelő szakaszon egyenesen kell lefektetni a határoló huzalt.



A tölcészerű be- és kihajtó kialakításához használható a mellékelt folyosósablon (I) is.

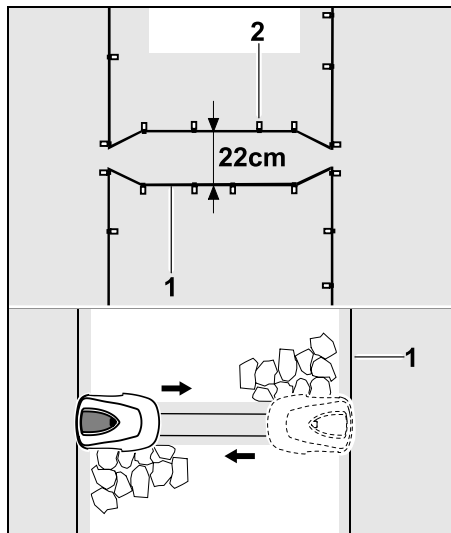
## Folyosó kialakítása:



Huzaltávolság a folyosókon: **22 cm**

Ebből adódik a következő helyigény:

- 1 cm-nél magasabb akadályok (pl. falak) között: **88 cm**,
- gyalogutak, illetve az áthaladást nem korlátozó (1 cm-nél alacsonyabb) akadályok (pl. utak) között: **22 cm**.



A folyosókon a határoló huzalt (1) párhuzamosan kell lefektetni, és kellő számú rögzítőcövekkel (2) kell a talajhoz rögzíteni. A folyosók elején és végén tölcészszerű be- és kijáratot kell kialakítani.

## 12.12 Keresőhurkok az eltolt visszatéréshez

Az eltolt visszatérés bekapcsolásakor keresőhurkokat kell kialakítani a következő esetekben:

- külső telepítésű dokkoló állomás használatakor

vagy

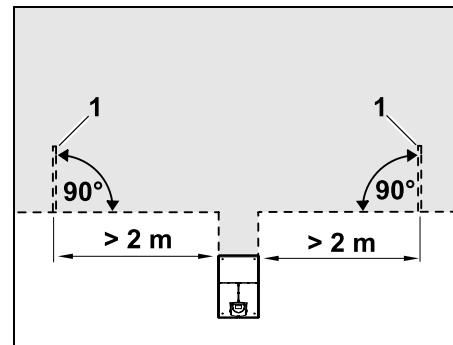
- ha a nyírási területen folyosók vagy szűk területek vannak.

Működés:

Ha a robotfűnyíró befelé eltolt sávon halad a határoló huzal mentén, visszatéréskor

áthalad az egyik keresőhurkon. Ezt követően a gép a határoló huzalhoz, majd a dokkoló állomáshoz megy.

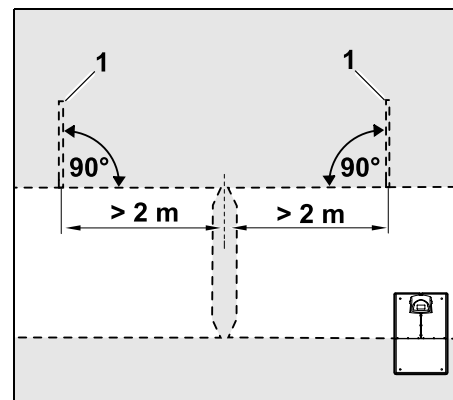
## Keresőhurkok külső elhelyezésű dokkoló állomásnál:



A külső telepítésű dokkoló állomáshoz vezető átjáró mellett a bal és a jobb oldalon két keresőhurkot (1) kell kialakítani a határoló huzalra merőlegesen.

Minimális távolság az átjárótól: **2 m**

## Keresőhurkok folyosóknál:



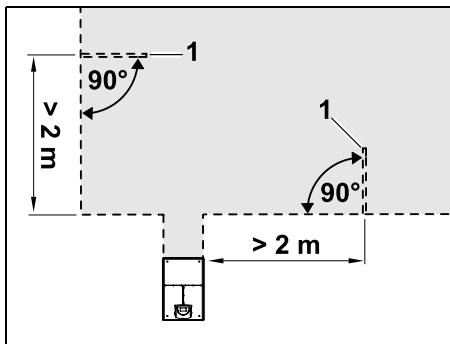
A folyosó bejárata mellett bal és jobb oldalon két keresőhurkot (1) kell kialakítani a határoló huzalra

merőlegesen, minden esetben a nyírási terület azon részén, amely csak folyosón keresztül közelíthető meg.

Minimális távolság a folyosó bejáratától: **2 m**

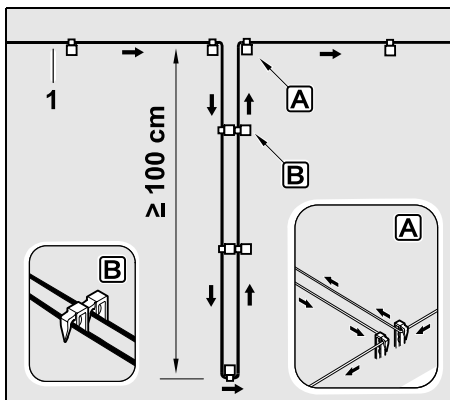
**i** Ha több folyosó található egymás mögött, mindegyik érintett nyírási területen keresőhurkokat kell kialakítani.

#### Keresőhurok kialakítása:



Sarkok közelében nem alakíthatók ki keresőhurkok.

Minimális távolság a sarkoktól: **2 m**



Az ábra szerint fektessük le a keresőhurkot a füves területre. A szegély **A** részénél két rögzítőcövekkel, kereszteződés nélkül kell a talajhoz rögzíteni a határoló huzalt (1). Minimális hosszúság: **100 cm**

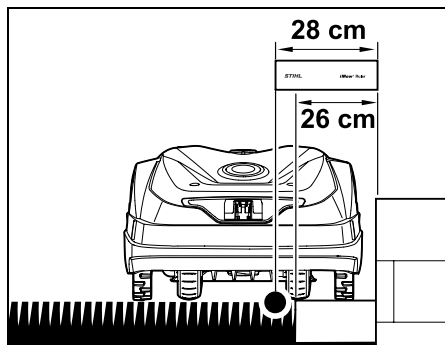
A huzal lefektetésekor a szögek kerüljenek egymás mellé **B**.

- A keresőhurkot kellő számú rögzítőcövekkel kell a talajhoz rögzíteni.

#### 12.13 Precíz szegélynyírás

**i** A magas akadályok mellett akár 26 cm széles sávokban lenyíratlan maradhat a fű. A magas akadályok körül igény szerint szegélykövek helyezhetők el.

A szegélykövek minimális szélessége:



A határoló huzalt az akadálytól mérve 28 cm távolságban kell lefektetni. Ahhoz, hogy a robotfűnyíró teljesen lenyírja a fűszegélyt, a szegélyköveknek legalább 26 cm szélesnek kell lenniük. Szélesebb szegélykövek használatakor a fűszegély nyírása még precízebb.

#### 12.14 Lejtős terep a határoló huzal mentén



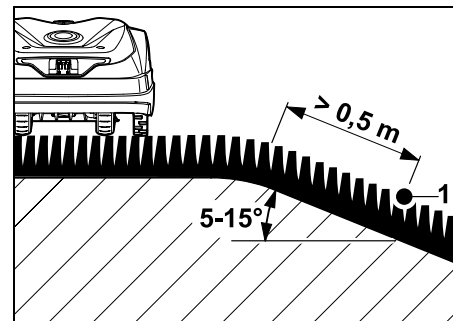
##### Figyelem!

A stabil működéshez a határoló huzalt legfeljebb 10° (17%) lejtésű területen fektessük le. A huzallefektetésnél a maximális lejtés 15° (27%), ebben a tartományban azonban már nagyobb odafigyelést igényel a huzal elhelyezése és beigazítása. A keret ábrázoló vázlaton mindenképp fel kell tüntetni a lejtőket is.

Ahhoz, hogy a robotfűnyíró automatikusan és problémamentesen le tudja nyírni a nyírási terület (legfeljebb 15°-os) lejtős részeit, ezeken a területeken a peremhez képest adott minimális távolságban kell lefektetni a határoló huzalt.

Legalább **100 cm** távolságot kell tartani a vízfelületektől, valamint azoktól a peremektől, ahonnan a robotfűnyíró leeshet.

##### 5° - 15°-os lejtésű területek:

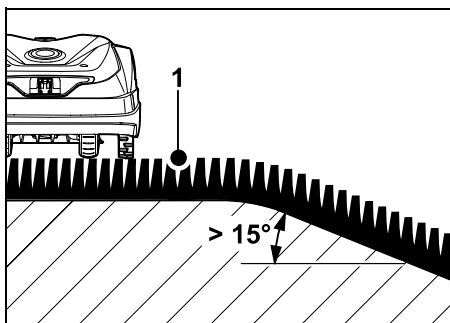


Ha a nyírási területen 5° - 15°-os lejtésű rész található, a határoló huzal az ábra szerint a perem alá, a lejtős területre fektethető le. A robotfűnyíró zavartalan



működése érdekében be kell tartani a perem és a határoló huzal közötti minimális távolságot (0,5 m).

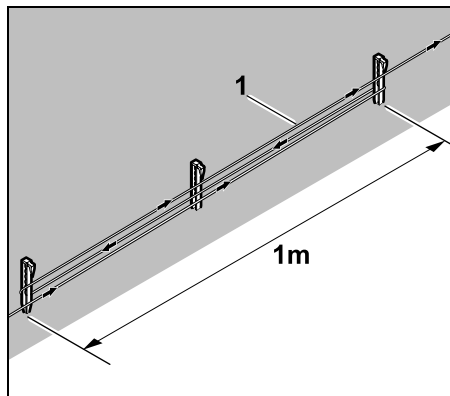
#### > 15°-os lejtésű területek:



Amennyiben a nyírási területen > 15°-os lejtésű rész található olyan helyen, ahol határoló huzalt kell lefektetni, az ábra szerint, a perem feletti sík részen javasolt elhelyezni a határoló huzalt (1). Ebben az esetben a robotfűnyíró nem nyírja le a peremet, valamint a lejtős területet.

#### 12.15 Huzaltartalék kialakítása

A rendszeres térközökkel elhelyezett huzaltartalékok megkönnyítik a szükséges módosításokat, ha utólag meg kell változtatni a dokkoló állomás helyét vagy a határoló huzal elhelyezését. Különösen olyan átjárók közelében kell huzaltartalékot kialakítani, amelyekben a gép nehezen tud áthaladni.

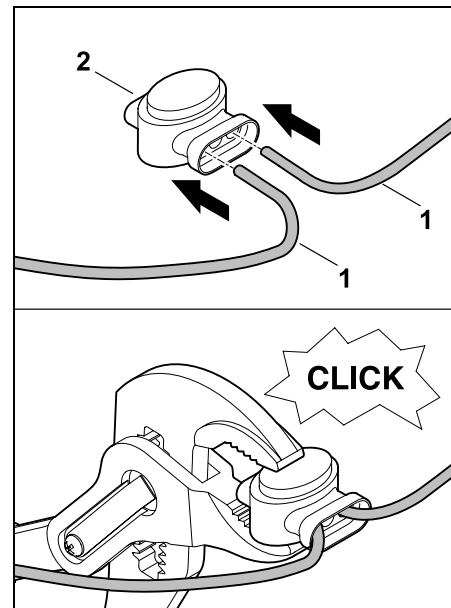


Az ábra szerint fektessünk le két rögzítő cövek között kb. 1 m hosszúságú határoló huzalt (1). Középen egy újabb rögzítő cövekkel rögzítsük a huzaltartalékot a talajhoz.

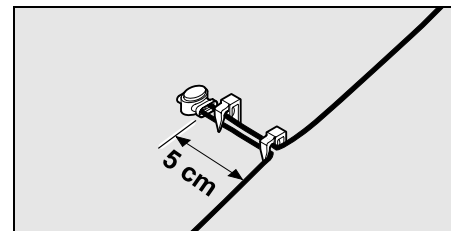
#### 12.16 A huzalösszekötők használata

A határoló huzal meghosszabbításához, illetve a szabad huzalvégek összekapcsolásához kizárólag a tartozékként kapható géltöltésű huzalösszekötők használhatók. Ezek megakadályozzák az idő előtti elhasználódást (pl. a huzalvégek korrózióját), és optimális csatlakozást biztosítanak.

Jelöljük be a huzalösszekötők helyét a nyírési terület vázlatán. (⇒ 12.2)



Csúsztassuk a szabad, lecsupaszított huzalvégeket (1) ütközésig a huzalösszekötőbe (2). Megfelelő fogóval nyomjuk össze a huzalösszekötőt, ügyeljünk a huzalok rögzülésére.



A határoló huzal tehermentesítéséhez az ábra szerint rögzítsük a határoló huzalt két rögzítő cövekkel a talajhoz.

## 12.17 Kis szegélytávolságok

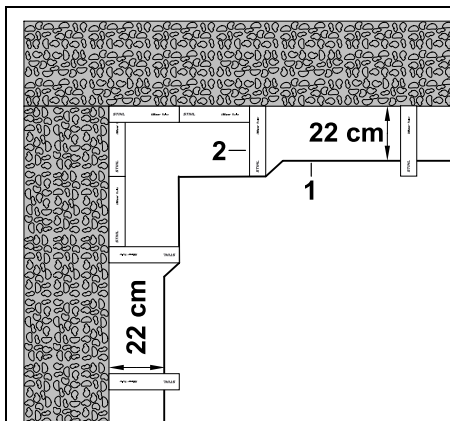
Egyenes szakaszoknál, ahol nincsenek sarkok, lehetőség van a magas akadályoktól mért huzaltávolság **22 cm-re** történő lecsökkentésére. Ezzel növelhető a lenyírt terület.

Szegélybejáráskor (⇒ 9.12), (⇒ 11.13) ügyelni kell arra, hogy kellő távolság (legalább 5 cm) legyen a robotfűnyíró és az akadály között. Szükség esetén növeljük meg az akadályoktól mért huzaltávolságot.



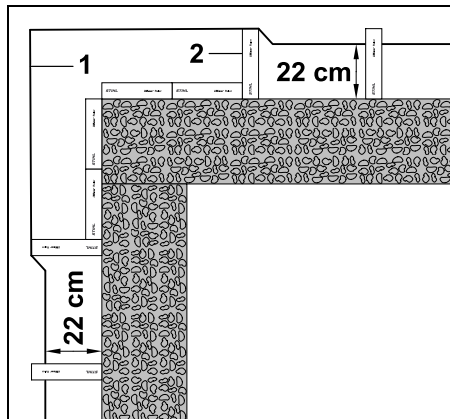
A kertet ábrázoló vázlaton feltétlenül be kell jelölni a kis szegélytávolságokat. (⇒ 12.2)

## Kis szegélytávolságok belső sarkoknál:



Belső sarkoknál az ábra szerint fektessük le a határoló huzalt (1) az iMOW® Ruler vonalzó (2) segítségével.

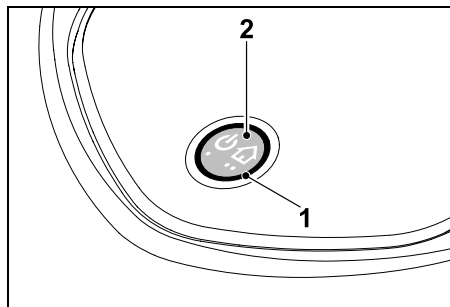
## Kis szegélytávolságok külső sarkoknál:



Külső sarkoknál az ábra szerint fektessük le a határoló huzalt (1) az iMOW® Ruler vonalzó (2) segítségével.

## 13. Dokkoló állomás

### 13.1 A dokkoló állomás kezelőelemei



A dokkoló állomás és a huzaljel állapotát gyűrű formájú, piros színű LED (1) mutatja.

**A gomb (2) funkciói:**

- a dokkoló állomás be- és kikapcsolása,
- visszahívás,
- a huzalszakadás keresésének bekapcsolása.

### A LED nem világít:

- Ki van kapcsolva a dokkoló állomás és a huzaljel.

### A LED folyamatosan világít:

- A dokkoló állomás és a huzaljel be van kapcsolva.
- Nincs dokkolva a robotfűnyíró.

### A LED lassan villog (2 másodpercig világít – rövid ideig nem világít):

- A robotfűnyíró dokkolt állapotban van, az akkumulátor szükség esetén töltődik.
- A dokkoló állomás és a huzaljel be van kapcsolva.

### A LED gyorsan villog:

- A határoló huzal megszakadt – huzalszakadás, vagy a huzal nincs megfelelően csatlakoztatva a dokkoló állomáshoz. (⇒ 16.6)

### A LED 3 másodpercig világít, majd 1 másodperces szünet következik:

- Kiadták a visszahívási parancsot.

### A LED háromszor röviden, háromszor hosszan, majd háromszor röviden felvillan, ezt követően kb. 5 másodperces szünet következik (SOS-jel):

- Meghibásodott a dokkoló állomás.

### A dokkoló állomás be- és kikapcsolása:

Automatikus üzemmódban a dokkoló állomás automatikusan kapcsol be és ki.



Ha a robotfűnyíró nincs dokkolva, a dokkoló állomás **rövid gombnyomással** kapcsolható be. Ha a robotfűnyíró előzőleg nem volt dokkolva, a huzaljel 48 órán keresztül marad aktív.

A dokkoló állomás a gomb **2 másodpercig tartó** lenyomva tartásával kapcsolható ki.

#### Visszahívás:

Nyírás közben 2 másodpercen belül nyomjuk meg kétszer röviden a gombot.

Ilyenkor a robotfűnyíró befejezi a folyamatban lévő nyírást, megkeresi a határoló huzalt, és visszatér a dokkoló állomáshoz az akkumulátor feltöltése érdekében. Az adott aktív időn belül további nyírás nem történik.



A visszahívás bekapcsolva marad, amíg a robotfűnyíró nem dokkolódik. A dokkoló állomáson lévő gomb ismételt kétszeri megnyomásával a visszahívás is befejeződik.



## 14. Fűnyírási tanácsok

### 14.1 Általános információk

A robotfűnyírót a füves területek automatikus nyírására tervezték. Ezáltal a gypep a folyamatos nyírásnak köszönhetően röviden tartható. Ennek eredményeként szép, dús pázsit alakítható ki.

Azok a füves területek, amelyeket korábban nem nyírtak le hagyományos fűnyíró géppel, csak több nyírási ciklusban nyírhatók le teljesen. Elsősorban

magasabb fűvel borított területeken szükséges több menet a szép nyírási kép eléréséhez.

Forró és száraz időjárás esetén ne nyírjuk túl rövidre a pázsitot, ellenkező esetben kikegyti a nap, és nem lesz tetszetős.

Éles késsel szebb nyírási kép érhető el, mint tompával, ezért javasolt a kés rendszeres cseréje.

### 14.2 Mulcsozás

Ez a robotfűnyíró mulcsozó fűnyíró.

Mulcsozás során a levágott fűszálakat a nyírószerkezet házában tovább aprítja a gép. Ezt követően visszakerülnek a füves talajra, ahol elrothadnak.

A finomra aprított lenyírt fű szerves tápanyagokat juttat vissza a pázsitnak, így természetes trágyaként szolgál. A trágyaigény ezáltal csökken.

### 14.3 Aktív idők

Az „Alapértelmezett” nyírásiterv-típusnál a robotfűnyíró a teljes aktív időben nyír, ezt csak a töltési ciklusok szakítják meg.

A „Dinamikus” nyírásiterv-típusnál az aktív idők alatt bármikor elhagyhatja a robotfűnyíró a dokkoló állomást, és fűvet nyírhat. Ezen időszakok alatt tehát **nyírási ciklusok, töltési ciklusok és működési szünetek** váltakoznak. A robotfűnyíró automatikusan osztja szét a rendelkezésre álló időtartamot a szükséges nyírási és töltési ciklusokra.

A telepítéskor az aktív időket automatikusan szétosztja a gép az egész hétre. A gép tartalékidőket is figyelembe

vesz, így gondoskodik az optimális fűápolásról abban az esetben is, ha egyes nyírási ciklusok (pl. eső miatt) kimaradnak.



Ügyeljünk arra, hogy az aktív időkből mások ne tartózkodjanak a veszélyes területen. Az aktív időket ennek megfelelően kell kialakítani. Emellett tartsuk be a robotfűnyírók használatára vonatkozó helyi rendeleteket és „A biztonság érdekében” (⇒ 6.1) című fejezet utasításait. Szükség esetén változtassuk meg az aktív időket a „Nyírási terv” menüben. (⇒ 11.7) Az illetékes hatóságoknál különösen arra vonatkozóan kell tájékozódni, hogy melyik nappali és éjszakai időszakban megengedett a gép működtetése.

### 14.4 Nyírási idő

A nyírási idő megadja, hogy a gépnek hetente hány órát kell a gypepet nyírnia. Ez növelhető vagy csökkenthető. (⇒ 11.7)

A nyírási idő az az időtartam, amely alatt a robotfűnyíró a gypepet nyírja. Az akkumulátor töltésére fordított időtartam nem számít bele a nyírási időbe.

Az első telepítés során a robotfűnyíró automatikusan kiszámítja a nyírási időt a nyírási terület megadott mérete alapján. Ez az irányadó érték normál száraz gypepre vonatkozik.

#### Lenyírható terület:

100 m<sup>2</sup> esetén a robotfűnyíró nyírási időtartama átlagosan 100 perc.

## 14.5 Dokkterület

A robotfűnyíró a beépített GPS-vevő segítségével határozza meg a pozícióját. A megfelelő huzalelhelyezést ellenőrző minden egyes szegélybejárás (⇒ 9.12) során, valamint az indulási pontok betanítása (⇒ 11.14) alkalmával a robotfűnyíró menti a legnyugatibb, legkeletibb, legdélibb és legészakibb pont koordinátáját.

Ez definiálja a dokkterületet, amelyen belül a robotfűnyíró használható. Minden újabb szegélybejárás során a gép frissíti a koordinátákat.

Aktív **GPS-es védelem** esetén a gép tulajdonosa értesítést kap, ha a gépet a dokkterületen kívül helyezik üzembe. Emellett a robotfűnyíró kijelzőjén a PIN-kód megadását kérő üzenet jelenik meg.

## 15. A gép üzembe helyezése

### 15.1 Előkészületek

**i** Az **első telepítéshez** a telepítési varázsló használható. (⇒ 9.)

**i** A robotfűnyírót +5 °C és +40 °C közötti környezeti hőmérsékleten kell tölteni és üzemeltetni.

- Telepítsük a dokkoló állomást (⇒ 9.8).
- Fekessük le (⇒ 9.9) és csatlakoztassuk (⇒ 9.10) a határoló huzalt.
- Távolítsuk el az idegen tárgyakat (pl. játékok, szerszámok) a nyírási területről.
- Töltsük fel az akkumulátort (⇒ 15.7).

- Állítsuk be a pontos időt és a dátumot (⇒ 11.10)
- Ellenőrizzük és szükség esetén korrigáljuk a nyírási tervet, fordítsunk különös figyelmet arra, hogy az aktív idők alatt mások ne tartózkodjanak a veszélyes területen. (⇒ 11.7)

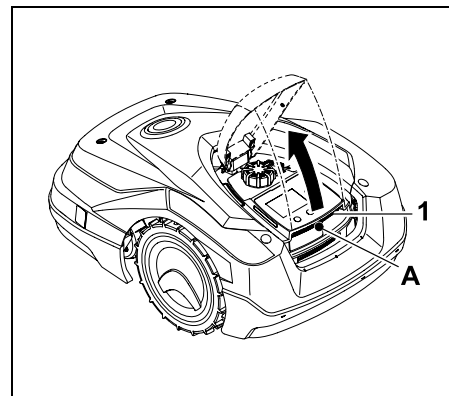
**i** Nagyon nagy fű esetén (pl. hosszabb kihagyást követően) a robotfűnyíró használata előtt vágjuk rövide a gyepet hagyományos fűnyíró géppel.

### 15.2 Fedél

A robotfűnyíróra egy fedelet szereltek, amely az időjárás hatásoktól védi a kijelzőt, valamint megakadályozza a kezelőszervek véletlen működtetését. Ha működés közben felnyitják a robotfűnyíró fedelét, a művelet megszakad, és a fűnyíró kés, valamint a robotfűnyíró megáll.

#### A fedél felnyitása:

**i** Biztonsági okokból a robotfűnyíró működése közben a fedél felnyitása előtt meg kell nyomni a STOP gombot.



A rögzítési pontnál (A) megfogva, óvatos felfelé irányuló rántással oldjuk ki a fedél (1) rögzítését. Nyissuk fel ütközésig a fedelet.

**i** A felnyitott fedél felfelé lehúzható a gépről. Ez a kialakítás biztonsági célokat szolgál: így biztosítható, hogy a gép a fedélnél fogva nem emelhető meg és nem szállítható.

#### A fedél visszahajtása:

Óvatosan hajtsuk le és pattintsuk helyére a fedelet.

**i** A robotfűnyíró csak teljesen helyére rögzített fedéllel helyezhető üzembe.

### 15.3 A programozás beállítása

Az aktuális programozás a **Nyírási terv** menüpontban, illetve az **iMOW@ alkalmazáson** keresztül tekinthető meg. (⇒ 11.7)

A nyírási tervet a telepítéskor, illetve új nyírási terv létrehozásakor számítja ki a gép a nyírási terület méretéből.

Az **aktív idők** és a **nyírási idő** külön-külön megváltoztathatók. Az **Alapértelmezett** nyírásiterv-típus kiválasztásakor a robotfűnyíró nyírási és töltési ciklusai szigorúan az aktív időkhöz igazodnak, míg a **Dinamikus** nyírásiterv-típusnál automatikusan osztja szét a gép a szükséges nyírási ciklusokat a rendelkezésre álló aktív idők között. Szükség esetén egy aktív időn belül több nyírási és töltési ciklus is történhet. A nyírási terület szélét igény szerint rendszeres időközönként automatikusan lenyírja a gép. (⇒ 11.13)

Naponta legfeljebb három különböző aktív idő állítható be. (⇒ 14.3)

Ha a robotfűnyírónak a nyírási területen belül célzottan adott területekre kell mennie, egyedi indulási pontokat kell definiálnunk. (⇒ 11.14)



A **Dinamikus** nyírásiterv-típus kiválasztásakor bizonyos körülmények között (pl. szép időben vagy elegendően hosszú időtartam esetén) nem használja ki a gép az összes aktív időt az optimális fűápolás érdekében.

Az **aktív idők** megváltoztathatók: (⇒ 11.7)

- ha újabb aktív idők hozzáadása szükséges további nyírási ciklusok kialakításához,
- ha be kell állítani a rendelkezésre álló időtartamot (pl. a reggeli vagy éjszakai nyírási elkerülése érdekében),
- ha ki kell hagyni egyes aktív időket, mert a nyírási területen pl. rendezvényt tartanak.

A **nyírási időtartam** meghosszabbítható: (⇒ 11.7)

- ha nem megfelelően lenyírt területek maradnak, mert például a nyírási terület nagyon zezgugos,
- ha a növekedési időszakban intenzív a fűnövekedés,
- ha különösen dús a gyep,

A **nyírási időtartam** lecsökkenthető: (⇒ 11.7)

- ha kevésbé intenzív a fűnövekedés hőség, hideg vagy száraz idő miatt.

**Új nyírási terv** alakítható ki: (⇒ 11.7)

- ha megváltozott a nyírási terület mérete.

**Újratelepítést** kell végrehajtani: (⇒ 11.13)

- a dokkoló állomás új helyre telepítésekor,
- első üzembe helyezéskor egy új nyírási területen.

## 15.4 Fűnyírási az automatika használatával

- Az automatika bekapcsolása: Bekapcsolt automatika esetén a kijelzőn az akkumulátor szimbóluma mellett az automatika szimbóluma is látható. (⇒ 11.7)
- A nyírási **indítása**: Az **Alapértelmezett** nyírásiterv-típus kiválasztásakor az aktív idő kezdetekor a robotfűnyíró elhagyja a dokkoló állomást és nyírni kezd. A **Dinamikus** nyírásiterv-típusnál automatikusan osztja szét a gép a szükséges nyírási ciklusokat a rendelkezésre álló aktív idők között. (⇒ 14.3)



- A nyírási **befejeződése**: Az akkumulátor lemerülésekor a robotfűnyíró automatikusan visszatér a dokkoló állomáshoz. (⇒ 15.6) A **STOP gomb** vagy a „**Dokkolóhoz**” menü segítségével kézzel bármikor leállítható a folyamatban lévő nyírási ciklus. (⇒ 5.1) A dokkoló állomáson lévő **Visszahívás** gomb megnyomása szintén azonnal befejezi a folyamatban lévő nyírási folyamatot. (⇒ 13.1) A nyírási ciklus emellett az alkalmazáson keresztül is leállítható, és a robotfűnyíró a dokkoló állomáshoz küldhető. (⇒ 10.)



A **folyosón** keresztül elérhető nyírási területeket csak akkor nyírja a robotfűnyíró, ha indulási pontokat definiáltunk az adott területre.

## 15.5 Az aktív időktől független nyírási

- Kapcsoljuk be a dokkoló robotfűnyírót valamelyik gomb megnyomásával. Ez egyben a dokkoló állomást is bekapcsolja.

### Nyírási területek dokkoló állomással:

- Azonnali nyírási: Válasszuk ki a **Nyírási indítása** parancsot (⇒ 11.5). A nyírási ciklus azonnal elindul, és a kiválasztott időpontig tart. Kiválasztható valamelyik indulási pont, ha definiáltak ilyeneket.
- Indítsuk el a nyírást az alkalmazás segítségével. (⇒ 10.) A nyírási ciklus a kiválasztott kezdési időpontban kezdődik, és a kiválasztott befejezési időpontig tart. Kiválasztható valamelyik indulási pont, ha definiáltak ilyeneket.

- A nyírás kézi befejezése:  
A **STOP gomb** vagy a „Dokkolóhoz” (⇒ 11.6) menü segítségével kézzel bármikor leállítható a folyamatban lévő nyírési ciklus. (⇒ 5.1)  
A dokkoló állomáson lévő **Visszahívás** gomb megnyomásával ugyancsak azonnal befejeződik az aktuális nyírési folyamat. (⇒ 13.1)  
A nyírési ciklus emellett az alkalmazáson keresztül is leállítható, és a robotfűnyíró a dokkoló állomáshoz küldhető. (⇒ 10.)

**i** Szükség esetén a robotfűnyíró időközben feltölti az akkumulátort, majd a kiválasztott befejezési időpontig folytatja a nyírást.

#### Mellékterületek:

- Kapcsoljuk be a dokkoló állomáson lévő robotfűnyírót. Ez egyben a dokkoló állomást is bekapcsolja.
- Vigyük a robotfűnyírót a mellékterületre.
- Engedélyezzük a mellékterületet. (⇒ 12.10)
- Azonnali nyírás:  
Válasszuk ki a **Nyírás indítása** parancsot (⇒ 11.5).  
A nyírési ciklus azonnal elindul, és a kiválasztott időpontig tart.
- A nyírás befejeződése:  
A kiválasztott befejezési időpont elérésekor a robotfűnyíró a határoló huzalhoz megy, és ott marad. Az akkumulátor feltöltéséhez vigyük a gépet a dokkoló állomáshoz, és erősítsük meg a megjelenő üzenetet. (⇒ 24.)  
A **STOP gomb** segítségével kézzel bármikor leállítható a folyamatban lévő nyírési ciklus. (⇒ 5.1)



**i** Ha az akkumulátor a kiválasztott befejezési időpont előtt lemerül, a nyírési ciklus ennek megfelelően lerövidül.

## 15.6 A robotfűnyíró dokkolása

### Dokkolás automatikus üzemmódban:

Az aktív idő befejeződésekor, illetve az akkumulátor lemerülésekor a robotfűnyíró automatikusan visszatér a dokkoló állomáshoz.

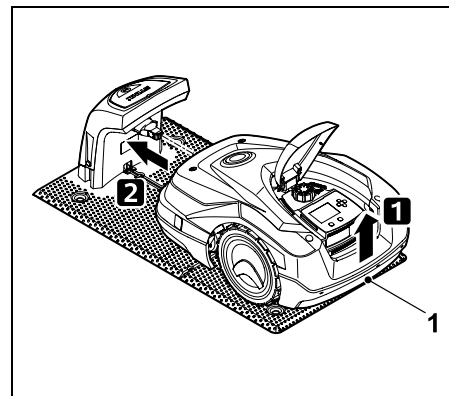
### Kényszerített dokkolás:

- Szükség esetén kapcsoljuk be a dokkoló állomást. (⇒ 13.1) 
- Hívjuk vissza a robotfűnyírót. (⇒ 11.6)  
Nyírás közben a dokkoló állomáson lévő **Visszahívás**  gomb is megnyomható.
- A robotfűnyíró az alkalmazáson keresztül is a dokkoló állomáshoz küldhető. (⇒ 10.)

**i** Dokkolás után az adott aktív időn belül nem végez további nyírást a gép.


### Kézi dokkolás:

- Csúsztassuk kézzel a robotfűnyírót a dokkoló állomásba.



Emeljük meg kicsit a robotfűnyírót a hordfogantyúnál (1) a hajtott kerekek tehermentesítéséhez. Támasszuk a gépet az első kerekeire, és csúsztassuk a dokkoló állomásba.

## 15.7 Az akkumulátor feltöltése

 Az akkumulátort kizárólag a dokkoló állomáson keresztül töltsük.

Soha ne szereljük ki az akkumulátort, és ne használjunk külső töltőkészüléket.

### Automatikus töltés:

**Nyírás** közben a gép automatikusan feltölti az akkumulátort a nyírési ciklus végén, miután a robotfűnyíró dokkolt.

### A töltési folyamat kézi indítása:

- **Mellékterületen** történő használatot követően helyezzük a robotfűnyírót a nyírési területre és dokkoljuk. (⇒ 15.6)
- A **nyírési ciklus megszakítását** követően dokkoljuk a robotfűnyírót. (⇒ 15.6)

- Szükség esetén valamelyik gomb megnyomásával léptessük ki a robotfűnyírót a készenléti üzemmódból. A töltési folyamat automatikusan elkezdődik.

### Töltési folyamat:

A töltési folyamat során állapotkijelzésként az „**Akkumulátor töltése**” szöveg látható.



Az összes többi menünél a kijelző információs területén az akkumulátor szimbóluma helyett egy csatlakozódugó-szimbólum jelenik meg.



A töltési ciklusok eltérő hosszúságúak, és automatikusan a következő használathoz igazítja azokat a gép.



Töltési probléma esetén a kijelzőn erre vonatkozó üzenet jelenik meg. (⇒ 24.)

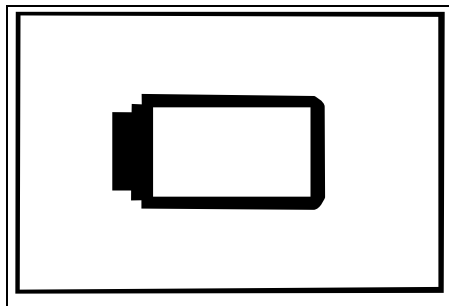
Az akkumulátor töltése csak bizonyos feszültség alatt indul el.

### Töltöttségi állapot:

A megfelelő kijelzés kiválasztása esetén **állapotkijelzés** formájában közvetlenül leolvasható az aktuális töltöttségi állapot. (⇒ 11.12)



Az összes többi menünél a kijelző információs területén látható **akkumulátorszimbólum** mutatja a töltöttségi állapotot. (⇒ 11.3)



Ha az akkumulátor töltöttsége túl alacsony, megjelenik az erre utaló akkumulátorszimbólum. Ilyenkor az akkumulátor feltöltéséhez helyezzük a robotfűnyírót a dokkoló állomásra.

## 16. Karbantartás



### Sérülésveszély!

A gépen végzendő minden karbantartási vagy tisztítási munka előtt gondosan el kell olvasni „A biztonság érdekében” fejezetben (⇒ 6.), különösen a „Karbantartás és javítások” alfejezetben (⇒ 6.9) foglaltakat, és pontosan be kell tartani minden biztonsági tudnivalót.

A karbantartási és tisztítási munkálatok előtt be kell kapcsolni a gépzárolást. (⇒ 5.2)



A dokkoló állomáson végzendő karbantartási munkálatok előtt húzzuk ki a hálózati csatlakozódugót.



A karbantartási munkálatok során – különösen a fűnyíró késen végzendő munkáknál – viseljünk kesztyűt.



### 16.1 Karbantartási terv

A karbantartási gyakoriságoknál többek között az üzemmórak száma irányadó. A megfelelő számláló („Nyír.időtart.”) a „Bővebben - Információ” menüben nyitható meg. (⇒ 11.18)

A feltüntetett karbantartási gyakoriságokat pontosan be kell tartani.

## Karbantartási munkák az aktív időket tartalmazó napokon:

- Szemrevételezéssel ellenőrizzük a gép és a dokkoló állomás általános állapotát.
- Ellenőrizzük a megjelenő kijelzéseket, a pontos időt és a következő nyírás kezdetét.
- Ellenőrizzük a nyírási területet, és szükség esetén távolítsuk el az idegen tárgyakat.
- Ellenőrizzük, hogy töltődik-e az akkumulátor. (⇒ 15.7)

## Hetenkénti karbantartási munkák:

- Tisztítsuk meg a gépet. (⇒ 16.2)
- Hetente ellenőrizzük szemrevételezéssel a fűnyíró kés, a késrögítés és a nyírószerkezet állapotát, nincsenek-e rajtuk sérülések (kicsorbulás, repedések, törések stb.), valamint ellenőrizzük a kopottságukat. (⇒ 16.3)

## 200 üzemóránként:

- Cseréljük ki a fűnyíró kést. (⇒ 16.3)

## Évenkénti karbantartási munkák:

- A STIHL a gép évenkénti átvizsgáztatását javasolja valamelyik STIHL szakszervizben a téli hónapokban.  
Ennek során különösen az akkumulátort, az elektronikát és a szoftvert kell karbantartani.

- ! **Annak érdekében, hogy a szakszervizben megfelelően végrehajthassák az összes karbantartási munkát, állítsuk a biztonsági fokozatot „Nincs” szintre, vagy adjuk meg a PIN-kódot.**

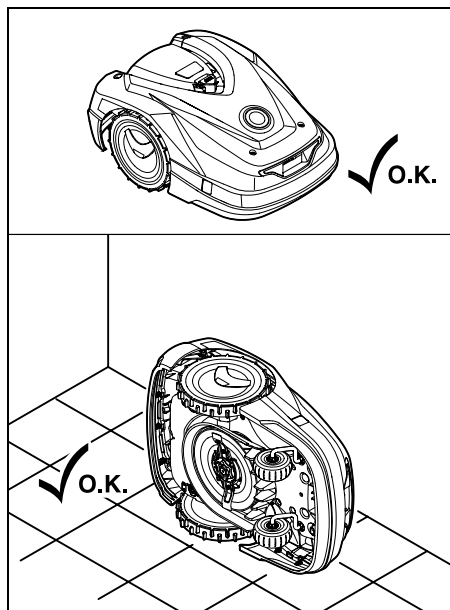
## 16.2 A gép tisztítása

A gondos kezelés megóvja a gépet a károsodástól, és meghosszabbítja annak élettartamát.

### Tisztítási és karbantartási helyzet:



Tisztítás előtt győződjön meg arról, hogy szakszerűen fel van szerelve a forgatógomb, ellenkező esetben víz kerülhet a gépbe.



A **gép felső részének** (burkolat, fedél) tisztításához állítsa a gépet sík, szilárd és vízszintes felületre. A **gép aljának** (fűnyíró kés, nyírószerkezet) tisztításához billentse az ábrának megfelelően a robotfűnyírót a bal vagy jobb oldalára, és támassza a falnak.

- A szennyeződésekelt kefével vagy törlőronggyal távolítsa el. Különösen tisztítsa meg a fűnyíró lapátot, a robotfűnyíró és a dokkoló állomás töltőérintkezőit.
- A házon és a nyírószerkezeten található fűmaradványokat először fadarabbal lazítsa fel.
- Szükség esetén használjon speciális tisztítószert (pl. STIHL speciális tisztítószert).
- Rendszeresen szerelje ki a menesztőtárcsát, és távolítsa el róla a fűmaradványokat. (⇒ 16.6)



Nedves időjárás esetén a menesztőtárcsát gyakrabban kell tisztítani. A menesztőtárcsa és a nyírószerkezet háza közé lerakódott szennyeződés súrlódást kelt, és megnöveli az energiafogyasztást.



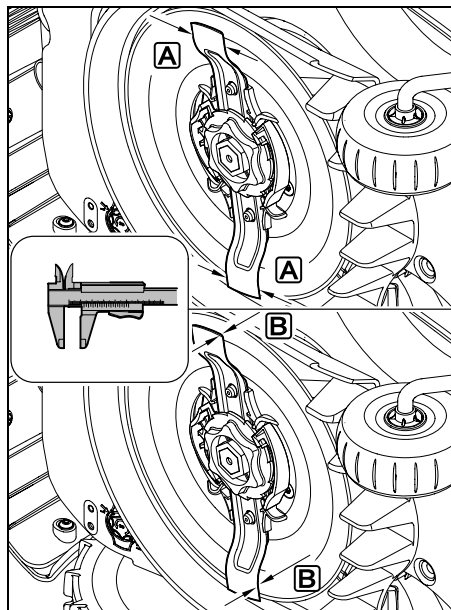
### 16.3 A fűnyíró kés kopáshatárainak ellenőrzése

#### ! Sérülésveszély!

A kopott fűnyíró kés eltörhet, és súlyos sérüléseket okozhat. Ezért be kell tartani a kés karbantartására vonatkozó utasításokat. A fűnyíró kések a használat helyétől és időtartamától függően különböző mértékben használódnak el. Ha a gépet homokos talajon, illetve gyakran száraz körülmények között használják, a fűnyíró kések nagyobb igénybevételnek vannak kitéve, és a szokásosnál gyorsabban kopnak.

A fűnyíró kést legkésőbb 200 üzemóránként ki kell cserélni – ekkor már nem szabad élezni. (⇒ 16.5)

- Kapcsoljuk be a gépzárolást. (⇒ 5.2)
- Döntsük oldalára a robotfűnyírót, és támasszuk biztonságosan szilárd falhoz. Tisztítsuk meg gondosan a nyírószerkezetet és a fűnyíró kést. (⇒ 16.2)




Tolómérővel ellenőrizzük az

**A** és a

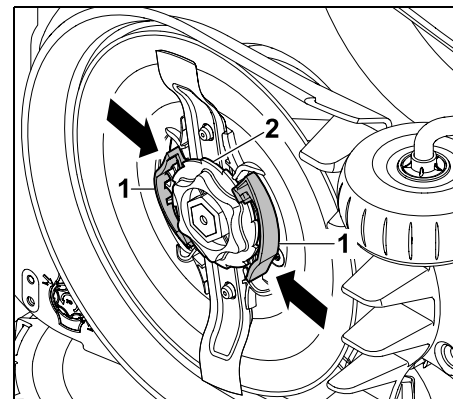
**B**

Ki kell cserélni a fűnyíró kést, ha bármelyik pontján **25 mm**-nél keskenyebb vagy **1,3 mm**-nél vékonyabb.

### 16.4 A fűnyíró kés le- és felszerelése

- Zárjuk a gépet (⇒ 5.2), és vegyünk fel védőkesztyűt. 
- Döntsük oldalára a robotfűnyírót, és támasszuk biztonságosan szilárd falhoz. Tisztítsuk meg gondosan a nyírószerkezetet és a fűnyíró kést. (⇒ 16.2)

### A fűnyíró kés leszerelése:



Egyik kezünkkel nyomjuk be a menesztő tárcsa két nyelvét (1), és tartjuk ebben a helyzetben. A másik kezünkkel csavarjuk le a rögzítőanyát (2). Vegyük le a fűnyíró kést a rögzítőanyával együtt.

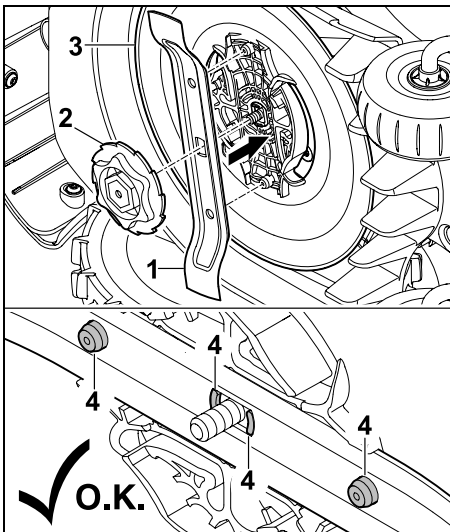
### A fűnyíró kés felszerelése:

#### ! Sérülésveszély!

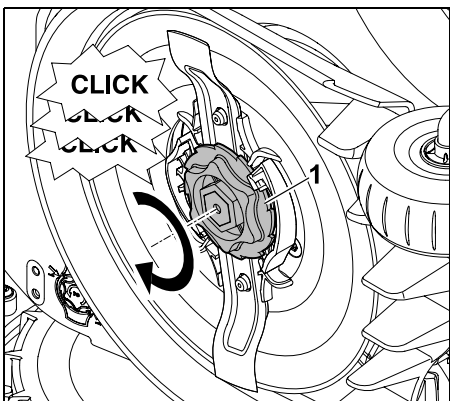
Felszerelés előtt mindig ellenőrizzük a kés épségét. Ki kell cserélni a kést, ha kicsorbult vagy repedések láthatók rajta, illetve ha bármelyik pontján 25 mm-nél keskenyebb, illetve 1,3 mm-nél vékonyabb. (⇒ 16.3)

A **menesztő tárcsát** és a **rögzítőanyát** is ki kell cserélni, ha megsérültek (pl. eltörtek vagy kopás jelentkezik rajtuk). Különös figyelmet kell fordítani arra, hogy a rögzítőanya megfelelően rögzüljön a menesztő tárcsához.

- A felszerelés előtt tisztítsuk meg a kést, a menesztő tárcsát és a rögzítőanyát.



Az ábra szerint helyezzük fel a fűnyíró kést (1) és a rögzítőanyát (2) a menesztő tárcsára (3). Ügyeljünk arra, hogy a tartónyelvek (4) megfelelően illeszkedjenek a fűnyíró késbe.



Csavarjuk fel ütközésig a rögzítőanyát (1). A meghúzás során több kattánós hang hallható. Óvatosan megmozgatva ellenőrizzük a fűnyíró kés megfelelő rögzítettségét.

- Az új fűnyíró kés felszerelését követően erősítsük meg a késcserét a „Szerviz” menüben. (⇒ 11.17)

### 16.5 A fűnyíró kés élezése


A fűnyíró kést **tilos** élezni!

A STIHL azt javasolja, hogy a tompa fűnyíró kést **mindig** cseréljük ki újra.

- i** Csak az új fűnyíró kések kiegyensúlyozása kellően precíz, garantálva ezáltal a gép rendeltetésszerű működését és az alacsony zajkibocsátást.

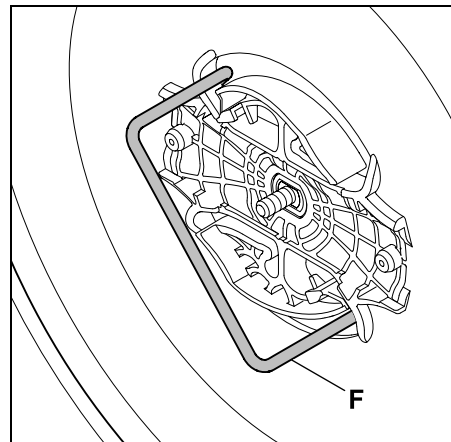
### 16.6 A menesztő tárcsa le- és felszerelése

- i** A nyírószerkezet tisztításához a menesztő tárcsa leszerelhető.

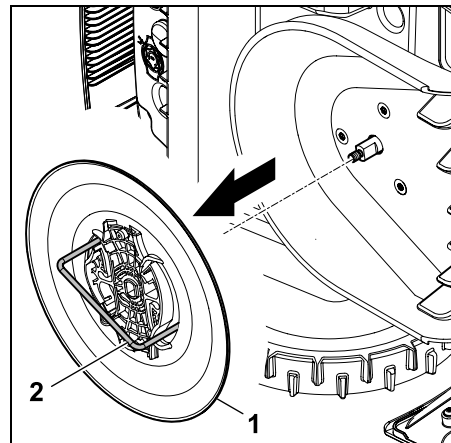
- Zárjuk a gépet (⇒ 5.2), és vegyünk fel védőkesztyűt. 
- Döntsük oldalára a robotfűnyírót, és támasszuk biztonságosan szilárd falhoz. Tisztítsuk meg gondosan a nyírószerkezetet és a fűnyíró kést. (⇒ 16.2)

**A menesztő tárcsa leszerelése:**

- Szereljük le a fűnyíró kést. (⇒ 16.4)

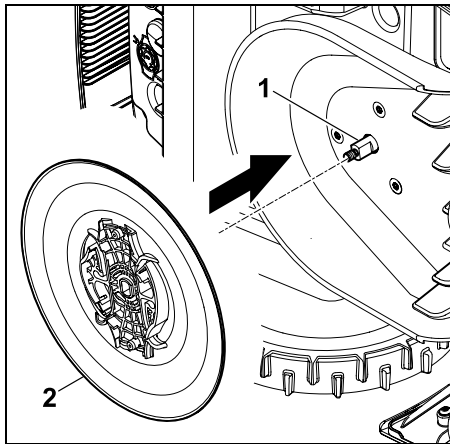


Illesszük helyére a lehúzót (F), és forgassuk el ütközésig az óramutató járásával ellenkező irányba.



Egyik kezünkkel támasszuk alá a gépet. A lehúzó (2) segítségével húzzuk le a menesztő tárcsát (1).

## A menesztő tárcsa felszerelése:



Alaposan tisztítsuk meg a késtengelyt (1) és a menesztő tárcsán (2) lévő tartóelemet. Toljuk ütközésig a késtengelyre a menesztő tárcsát.

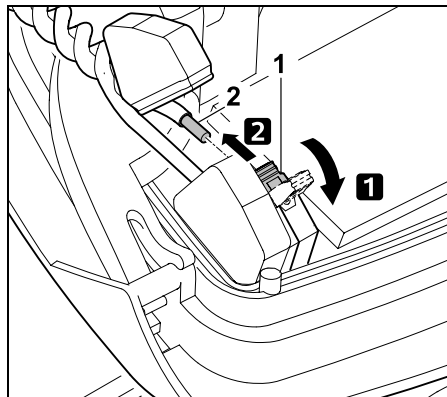
- Szereljük fel a fűnyíró kést. (⇒ 16.4)

## 16.7 Huzalszakadás keresése

**i** Huzalszakadás esetén a dokkoló állomáson lévő piros LED gyorsan villog. (⇒ 13.1) A robotfűnyíró kijelzőjén erre vonatkozó üzenet jelenik meg.

Ha a huzalszakadás helye a leírtak szerint nem található meg, vegyük fel a kapcsolatot valamelyik szakszervizzel.

- A huzalszakadás keresése előtt **egyszer** meg kell nyomni a dokkoló állomáson lévő gombot (a LED továbbra is gyorsan villog).
- Vegyük le a dokkoló állomás burkolatát, és hajtsuk fel a panelt. (⇒ 9.2)

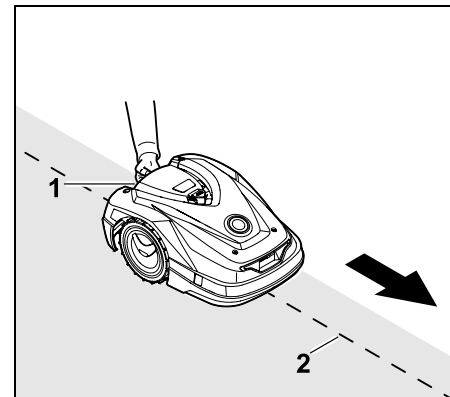


**1** Hajtsuk fel a bal oldali szorítókart (1).  
**2** Vegyük ki a huzalvéget (2) a szorítóból, majd hajtsuk vissza a szorítókart.

- Hajtsuk vissza a panelt, és helyezzük vissza a dokkoló állomás burkolatát. (⇒ 9.2)

A következőkben az óramutató járásával megegyező irányú huzalszakadás-keresést írjuk le, azaz a robotfűnyíró a dokkoló állomástól kezdve az óramutató járásával megegyező irányban halad a határoló huzal mentén. Szükség esetén a keresés az óramutató járásával ellenkező irányban is történhet, ilyenkor azonban a jobb oldali huzalvéget kell kivenni a szorítóból.

- A „Bővebben - Szervizelés” menüben válasszuk ki a „Huzalszak. keresése” lehetőséget, és erősítsük meg az OK gombbal. (⇒ 11.17)



A dokkoló állomástól indulva haladjunk végig a robotfűnyíróval a nyírási terület szélén **az óramutató járásával megegyező** irányban. Ehhez emeljük meg kicsit a gépet a hordfogantyú hátsó részénél (1) a hajtott kerekek tehermentesítéséhez. Támasszuk a robotfűnyírot az első kerekeire, és haladjunk végig a határoló huzal (2) mentén. Ügyeljünk arra, hogy a határoló huzal (2) a huzalérzékelők alatt maradjon. A huzalérzékelők a robotfűnyíró elülső részének bal és jobb oldalán, védett helyen találhatóak.

A huzalszakadás keresése közben a kijelzőn a **jelerősség** látható. A huzalérzékelők akkor helyezkednek el megfelelően a határoló huzal felett, ha az érték maximális.

Mindaddig, amíg a huzalérzékelők megfelelő módon érzékelik a huzaljelet, a kijelzőn a **Huzaljel OK** szimbólum látható.



A huzalszakadás környezetében a jelerősség lecsökken, és a kijelzőn az **Ellenőrizze a huzaljelet** szimbólum jelenik meg.

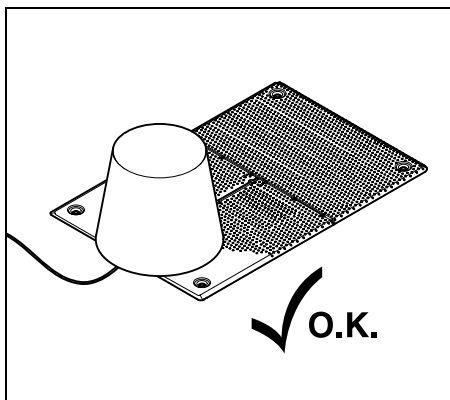


- Huzalösszekötő segítségével szüntessük meg a huzalszakadást (⇒ 12.16), szükség esetén fektessük le ismét a határoló huzalt a szakadás helyén.
- Csatlakoztassuk ismét a bal oldali huzalvéget. (⇒ 9.10)
- A huzalszakadás megfelelő kijavítását követően a piros LED folyamatosan világít. (⇒ 13.1)

## 16.8 Tárolás és téli leállítás

A robotfűnyíró **hosszabb üzemben kívül helyezése** (pl. téli leállítás, köztes tárolás) esetén hajtsa végre az alábbiakat:

- Töltse fel az akkumulátort. (⇒ 15.7)
- Állítsa be a téli leállást a robotfűnyírónál. (⇒ 11.17)
- Húzza ki a hálózati adaptert az elektromos csatlakozóaljzatból.
- Tisztítsa meg gondosan a robotfűnyíró és a dokkoló állomás külső részeit.



Takarja le a dokkoló állomást megfelelő védőrésszel, és rögzítse a védőrt.

- A robotfűnyírót száraz, zárt, pormentes helyiségben, a kerekeire állítva kell tárolni. A gépet úgy kell tárolni, hogy gyermekek ne férhessenek hozzá.
- A robotfűnyírót csak üzembiztos állapotban szabad tárolni.
- Minden csavar legyen erősen meghúzva, cserélje ki az olvashatatlanná vált figyelmeztető és veszélyjelzéseket a gépen, valamint ellenőrizze a teljes gép kopását és sérüléseit. Az elhasználódott vagy sérült alkatrészeket cserélje ki.
- A gép esetleges hibáit tárolás előtt javasolt megszüntetni.

**i** Soha ne helyezzen más tárgyakat a robotfűnyíróra, illetve ne tároljon rajta semmit.

Ne tárolja a gépet 5 °C alatt.

A robotfűnyíró **újboli üzembe helyezése** hosszabb üzemben kívül helyezést követően:

**i** Hosszabb üzemben kívül helyezést követően szükség esetén be kell állítani a dátumot és a pontos időt. Az erre szolgáló kiválasztási ablak a gép üzembe helyezésekor jelenik meg. Ha a kiválasztási ablak nem jelenne meg automatikusan, a dátum és a pontos idő a „Beállítások” menüben ellenőrizhető, illetve szükség esetén helyesbíthető. (⇒ 11.10)

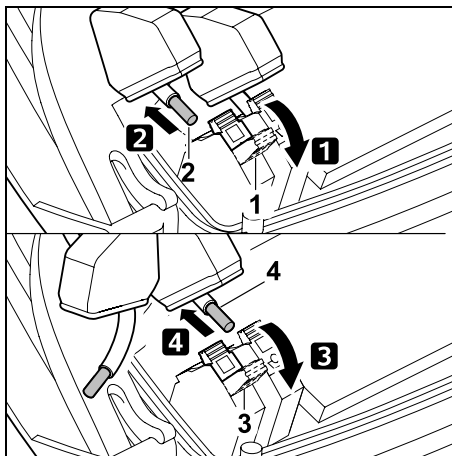
- A nyírési terület előkészítése: Távolítsa el az idegen tárgyakat, és nagyon nagy fű esetén vágja rövidre a gyepet hagyományos fűnyíró géppel.
- Tegye szabadabbá a dokkoló állomást, és csatlakoztassa a hálózati adaptert az elektromos hálózathoz.

- Töltse fel az akkumulátort. (⇒ 15.7)
- Párosítsa a robotfűnyírót és a dokkoló állomást. (⇒ 9.11)
- Távolítsa el az akadályokat és az idegen tárgyakat a szegélyről. Indítsa el a szegélybejárást, és győződjön meg arról, hogy a folyosókon, valamint a szűk területeken keresztül szabad az áthaladás. (⇒ 11.13)
- Ellenőrizze és szükség esetén módosítsa a nyírési tervet. (⇒ 11.7)
- Kapcsolja be az automatikát. (⇒ 11.7)
- Szükség esetén kapcsolja be a „Standard” energiamódot (⇒ 11.10) és a GPS-es védelmet. (⇒ 5.9)

## 16.9 A dokkoló állomás leszerelése

A robotfűnyíró **hosszabb üzemben kívül helyezése** (pl. téli leállítás) esetén a dokkoló állomás leszerelhető.

- Készítsük elő a robotfűnyíróat a hosszabb üzemben kívül helyezésre. (⇒ 16.8)
- Húzzuk ki a hálózati adaptert az elektromos csatlakozóaljzatból.
- Vegyük le a dokkoló állomás burkolatát, és hajtsuk fel a panelt. (⇒ 9.2)



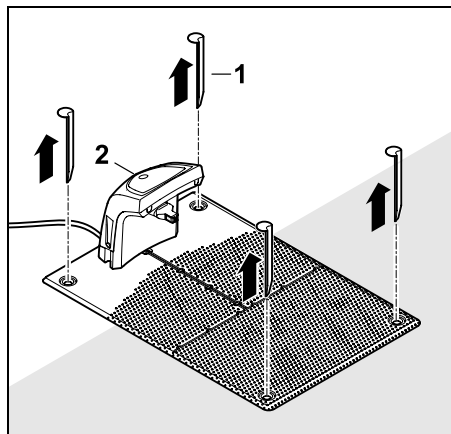
**1** Hajtsuk fel a jobb oldali szorítókart (1).  
**2** Vegyük ki a jobb oldali huzalvéget (2) a szorítóból.

Hajtsuk vissza a szorítókart (1)

**3** Hajtsuk fel a bal oldali szorítókart (3).  
**4** Vegyük ki a bal oldali huzalvéget (4) a szorítóból.

Hajtsuk vissza a szorítókart (3).

- Hajtsuk vissza a panelt (⇒ 9.2).
- Húzzuk ki a határoló huzal jobb és bal oldali végét külön-külön a dokkoló állomásból.
- Helyezzük vissza a dokkoló állomás burkolatát (⇒ 9.2).



Húzzuk ki a rögzítőket (1), vegyük le a dokkoló állomást (2) a csatlakoztatott hálózati adapterrel együtt a füves területről, tisztítsuk meg alaposan (nedves kendővel), és vigyük a tárolási helyre.

- A robotfűnyírót a dokkoló állomással és a hálózati adapterrel együtt száraz, zárt és pormentes helyen, normál helyzetben tároljuk. Dokkoljuk a robotfűnyírót. A gépet úgy kell tárolni, hogy gyermekek ne férhessenek hozzá.
- Óvjuk a határoló huzal szabad végeit a környezeti hatásoktól – pl. ragasszuk le megfelelő szigetelőszalaggal.
- Ismételt felszerelés esetén a dokkoló állomást az első telepítéssel megegyezően kell telepíteni – különösen fontos a határoló huzal jobb és bal oldali végének oldalhelyes bekötése. (⇒ 9.10)

## 17. Általános pótalkatrészek

Fűnyíró kés:  
 6301 702 0101

## 18. Külön tartozékok

- **STIHL Kit S** készlet legfeljebb 500 m<sup>2</sup> méretű füves területekhez
- **STIHL Kit L** készlet 2000 m<sup>2</sup> – 4000 m<sup>2</sup> méretű füves területekhez
- Rögzítőcövekek, **STIHL AFN 075**
- Határoló huzal, **STIHL ARB 501** hosszúság: 500 m átmérő: 3,4 mm
- Huzalösszekötők, **STIHL ADV 010**

A géphez további tartozékok rendelhetők. További információk a STIHL szakkereskedőknél, az interneten ([www.stihl.com](http://www.stihl.com)) vagy a STIHL katalógusban érhetők el.

**i** Biztonsági okokból a gép csak a STIHL által jóváhagyott tartozékokkal üzemeltethető.

## 19. A kopás minimalizálása és a meghibásodások elkerülése

**Fontos karbantartási és tisztítási tudnivalók**

**Robotfűnyíró, akkumulátoros (STIHL RMI)**

A kezelési útmutató biztonságra, kezelésre és karbantartásra vonatkozó előírásainak figyelmen kívül hagyása vagy a nem engedélyezett kiegészítő vagy pótalkatrészek használata miatt bekövetkezett személyi és vagyoni károkkal kapcsolatban a STIHL vállalat kizárja mindennemű felelősségét.

A STIHL gép sérülésének, ill. túlzott kopásának elkerülése érdekében feltétlenül tartsa be a következő fontos útmutatásokat.

### 1. Kopó alkatrészek

A STIHL gépek egyes alkatrészei rendeltetésszerű használat mellett is normális kopásnak vannak kitéve, ezért a használat módjától és időtartamától függően időben ki kell cserélni őket.

Ilyen alkatrészek például

- a fűnyíró kés,
- az akkumulátor,
- az abroncsok.

### 2. A jelen használati utasítás előírásainak betartása

A STIHL gép használata, karbantartása és tárolása olyan gondosan történjen, amint az a jelen használati útmutatóban szerepel. A biztonsági, kezelési és karbantartási utasítások figyelmen kívül hagyásából származó minden kárért a felhasználót terheli a felelősség.

Ez különösen érvényes az alábbi esetekre:

- az akkumulátor helytelen kezelése (feltöltés, tárolás),
- hibás elektromos csatlakoztatás (feszültség),
- a terméken a STIHL jóváhagyása nélkül végrehajtott változtatások,
- olyan szerszámok vagy tartozékok használata, amelyek nem megengedettek, nem alkalmasak vagy minőségileg nem megfelelők az adott géphez,
- a termék nem rendeltetésszerű használata,

- a termék sportrendezvényeken vagy versenyeken történő használata,
- a termék hibás alkatrészekkel történő használata miatt bekövetkező károk.

### 3. Karbantartási munkák

A „Karbantartás” című fejezetben leírt összes munkát rendszeresen el kell végezni.

Amennyiben ezeket a karbantartási munkálatokat a felhasználó nem tudja maga elvégezni, azokkal egy szakszervizt kell megbízni.

A STIHL azt javasolja, hogy a karbantartási és javítási munkákat csak STIHL szakszervizzel végeztesse el.

A STIHL szakszervizek munkatársai oktatásokon vesznek részt, és rendelkezésükre állnak a cég által kiadott műszaki információk is.

Ezeknek a munkáknak az elmulasztása esetén olyan károk keletkezhetnek, amelyekért a felhasználó viseli a felelősséget.

Ide tartoznak többek között:

- a gépen a nem kielégítő vagy helytelen tisztítás miatt bekövetkező károk,
- a szakszerűtlen tárolás miatt fellépő korróziós és egyéb következményes károk,
- a gép sérülései minőségileg nem megfelelő pótalkatrészek használata miatt,
- a nem megfelelő időben vagy módon elvégzett, illetve olyan karbantartási vagy javítási munkákból adódó károk, amelyeket nem szakszervizben végeztek el.

## 20. Környezetvédelem

A csomagolások, a gép és a tartozékok újrahasznosítható anyagokból készültek, a hulladékkezelésüket ennek megfelelően kell végezni.

A hulladékanyagok szelektív, környezetbarát gyűjtése elősegíti a nyersanyagok újrahasznosíthatóságát. Ezért a gépet a szokásos élettartam elteltével hulladékhasznosító gyűjtőhelyre kell szállítani. Az ártalmatlanítás során vegyük figyelembe a „Hulladékkezelés” című fejezetben leírtakat. (⇒ 6.11)



A hulladékok (pl. akkumulátorok) ártalmatlanítását mindig szakszerűen kell végezni. Tartsuk be a helyi előírásokat.

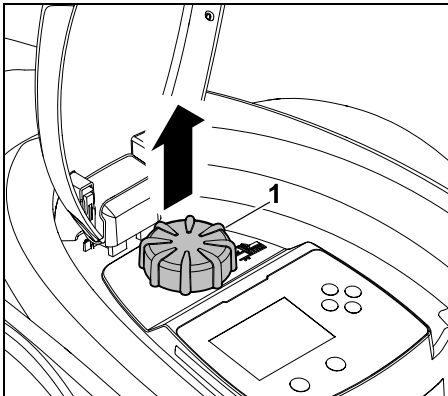


**Li-Ion**

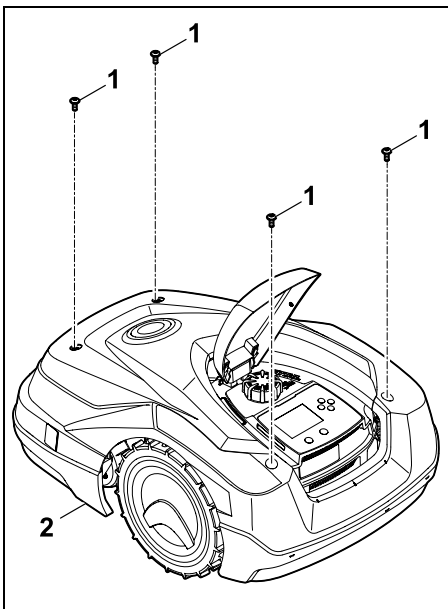
A lítiumion akkumulátor nem helyezhető a háztartási hulladékok közé, ezért szakszervizben vagy veszélyeshulladék-gyűjtő ponton kell leadni.

### 20.1 Az akkumulátor kiszerelem

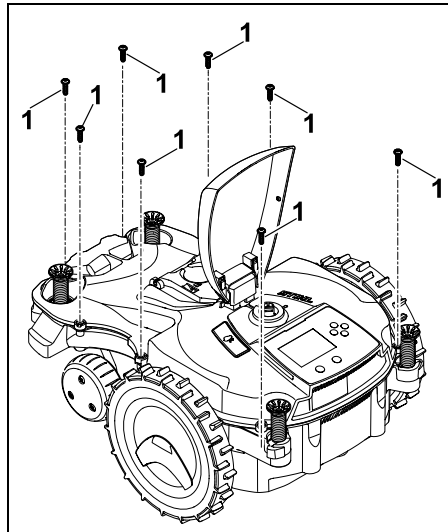
- Kapcsoljuk be a gépzárolást. (⇒ 5.2)
- Nyissuk fel a fedelet. (⇒ 15.2)



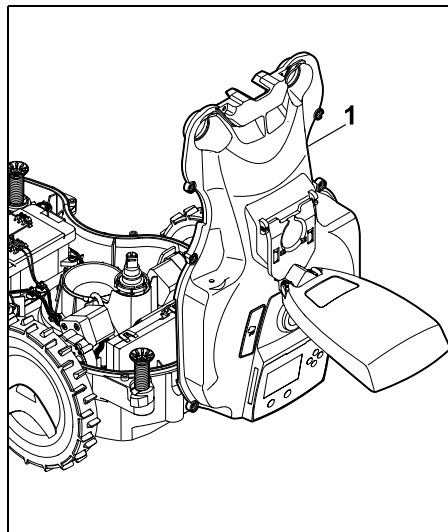
Felfelé húzzuk le a forgatógombot (1).



Csavarjuk ki és vegyük ki a burkolaton (2) lévő csavarokat (1). Emeljük le a burkolatot (2).



Csavarjuk ki és vegyük ki a csavarokat (1).

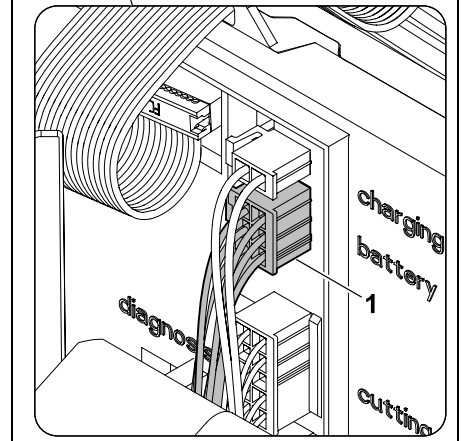
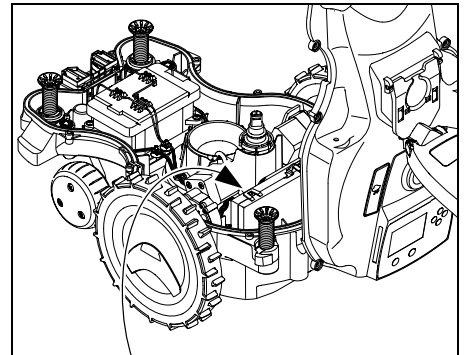


Hajtsuk hátra a ház felső részét (1).

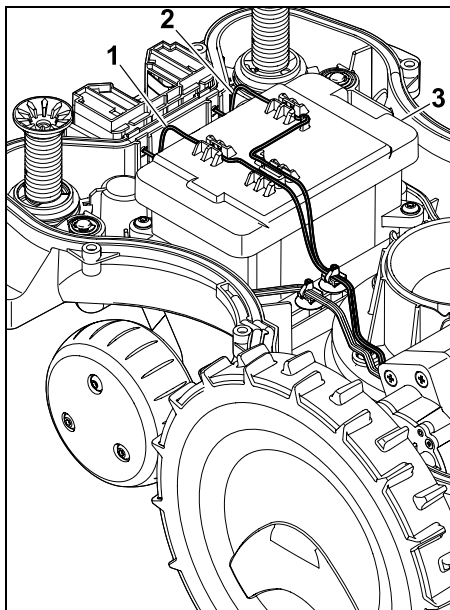


### Sérülésveszély!

Ügyeljünk arra, hogy ne sérüljenek meg az akkumulátoroknál lévő kábelek. Rövidzárlat veszélye! Mindig válasszuk le a kábeleket, és vegyük ki azokat az akkumulátorral együtt.



Húzzuk le a kábelcsatlakozót (1) (battery).



Vegyük ki az (1) és a (2) jelű kábelt a kábelvezetőkből, majd vegyük ki az akkumulátort (3).



### Sérülésveszély!

Ügyeljünk arra, hogy ne sérüljön meg az akkumulátor.

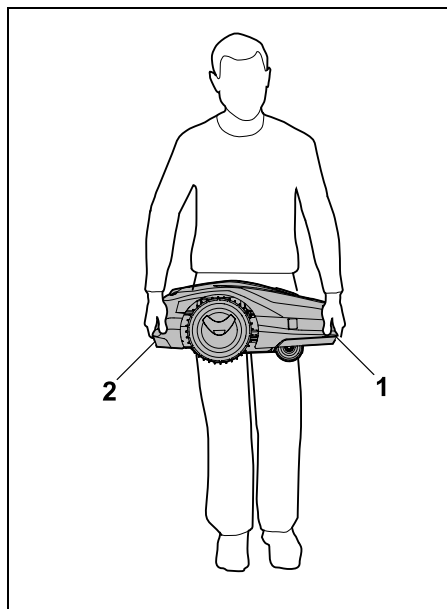
## 21. Szállítás



### Sérülésveszély!

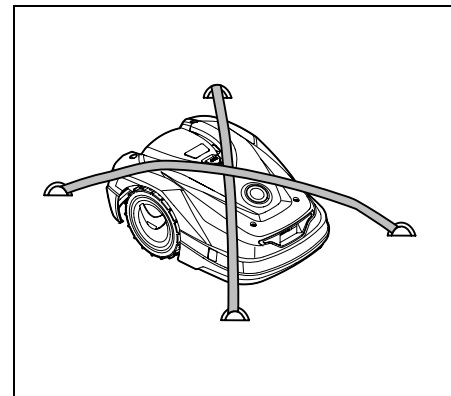
Szállítás előtt gondosan el kell olvasni és be kell tartani „A biztonság érdekében” című fejezetben (⇒ 6.), különösen „A gép szállítása” című alfejezetben (⇒ 6.5) lévő biztonsági tudnivalókat. Mindig kapcsoljuk be a gépzárólást. (⇒ 5.2)

### 21.1 A gép megemelése vagy hordozása



A robotfűnyíró az előlő hordfogantyúnál (1) és a hátsó hordfogantyúnál (2) fogva emelhető meg. Ekkor ügyeljünk arra, hogy mindig kellően távol tartsuk a fűnyíró kést a testünkötől, különös tekintettel a végtagokra.

### 21.2 A gép rögzítése hevederekkel



Biztosítsuk a robotfűnyíró a rakfelületen. Ehhez rögzítsük a gépet az ábra szerint megfelelő rögzítőeszközökkel (hevederekkel, kötelekkel).

A géppel együtt szállított részeket (pl. dokkoló állomás, apró alkatrészek) ugyancsak rögzítsük.

## 22. A gyártó megfeleléségi nyilatkozata

### 22.1 A gyártó uniós megfeleléségi nyilatkozata akkumulátorral üzemelő, elektromos robotfűnyíróhoz dokkoló állomással

Gyártó:

STIHL Tirol GmbH  
Hans Peter Stihl-Straße 5.  
6336 Langkampfen  
Ausztria

Az ANDREAS STIHL AG & Co. KG egyedüli felelősséggel kijelenti, hogy a következő adatokkal jellemzett gép:



Kialakítás:	Automatikus, akkumulátoros fűnyíró gép
Gyártó neve:	STIHL
Típus:	RMI 522.0 C
Sorozatazonosító:	6305
Kialakítás:	Dokkoló állomás
Gyártó neve:	STIHL
Típus:	ADO 500
	Firmware-verzió: 2.00
Sorozatazonosító:	6301

megfelel a vonatkozó rendeleteknek és irányelveknek (2006/42/EC, 2011/65/EU, 2006/66/EC, 2014/53/EU), valamint a termék kifejlesztése és gyártása a következő szabványok gyártás időpontjában érvényes változatával összhangban történt:  
EN 50636-2-107, EN 60335-1 Ed 5, EN 55014-1, EN 55014-2, EN 61000-3-2, EN 61000-3-3

ETSI EN 301 489-1 V2.2.3

ETSI EN 301 489-19 V2.1.1

ETSI EN 301 489-52 V2.1.1

ETSI EN 301 511 V 12.5.1

ETSI EN 301 908-1 V13.1.1

ETSI EN 301 908-13 V13.1.1

ETSI EN 303 413 V1.1.1

ETSI EN 303 447 V1.2.0

A TÜV Rheinland LGA Products GmbH (Nr. 0197) bejelentett szervezet a megfelelőséget a 2014/53/EU irányelv III. melléklete B moduljának értelmében felülvizsgálta, és a következő uniós típusvizsgálati tanúsítványt állította ki: RT 60154540 0001

A műszaki dokumentáció őrzésének helye:  
Andreas STIHL AG & Co. KG  
Termékengedélyezettés

A gyártás éve és a gépszám (sorozatszám) a gép adattábláján található.

Waiblingen, 02.11.2020  
ANDREAS STIHL AG & Co. KG  
i. v.



Dr. Jürgen Hoffmann, a gyártási adatokért, előírásokért és az engedélyezésért felelős vezető

## 23. Műszaki adatok

Sorozatazonosító:	6305
Nyírórendszer	mulcsozó nyírószerkezet
Vágószerkezet	vágókés
Munkaszélesség	20 cm
A vágószerkezet fordulatszáma	4450 1/min
Akkumulátor típusa	lítiumion
Akkumulátor feszültsége $U_{DC}$	18,0 V
Vágási magasság	20 - 60 mm

Érintésvédelmi osztály	III
Védettség	IPX4
Az EN 50636-2-107 szerint:	
Hangnyomásszint ( $L_{pA}$ )	52 dB(A)
Mérési bizonytalanság ( $K_{pA}$ )	2 dB(A)
Az 2000/14/EG / S.I. 2001/1701 szerint:	
Mért zajteljesítményszint ( $L_{WA}$ )	60 dB(A)
Mérési bizonytalanság ( $K_{WA}$ )	2 dB(A)
$L_{WA} + K_{WA}$	62 dB(A)
Hosszúság	60 cm
Szélesség	43 cm
Magasság	27 cm
Teljesítmény	60 W
Az akkumulátor típusjelölése	AAI 100
Akkumulátorkapacitás	4,9 Ah
Tömeg	9,7 kg

### Mobiltelefonos jel:

Támogatott frekvenciasávok:	E-GSM-900 és DCS-1800
-----------------------------	-----------------------

### Leadott maximális sugárzási teljesítmény:

E-GSM-900:	880–915 MHz: 33,0 dBm
DCS-1800:	1710– 1785 MHz: 30,0 dBm
LTE-CAT-M1:	698–960 MHz: 23 dBm

### Leadott maximális sugárzási teljesítmény:

LTE-CAT-M1:	1710– 2170 MHz: 23 dBm
-------------	------------------------------

### Dokkoló állomás ADO 500:

Feszültség $U_{DC}$	27 V
Érintésvédelmi osztály	III
Védettség	IPX4
Tömeg	2,7 kg

### Határoló huzal és keresőhurok:

Frekvenciatartomány	
:	1,0 kHz–90 kHz
Maximális térerősség	<72 $\mu$ A/m

### Hálózati adapter:

	OWA-60E-27
	2,23 A
Hálózati feszültség $U_{AC}$	100-240 V
Frekvencia	50/60 Hz
Egyenfeszültség $U_{DC}$	27 V
Érintésvédelmi osztály	II
Védettség	IP67

### A STIHL akkumulátorok szállítása:

A STIHL akkumulátorok teljesítik az ENSZ „Ajánlások a veszélyes áruk szállítására, Vizsgálatok és kritériumok kézikönyv” harmadik, módosított kiadásának (ST/SG/AC.10/11/Rev.5) III. rész 38.3. pontjában foglalt feltételeket.

A felhasználó ezeket a STIHL akkumulátorokat közúti szállítás esetén további kikötések nélkül szállíthatja a géppel együtt a gép felhasználási helyére.

Légi vagy vízi szállításnál figyelembe kell venni az adott országban érvényes előírásokat.

További utasítások a szállítással kapcsolatban: <http://www.stihl.com/safety-data-sheets>

### REACH:

A REACH betűszó a vegyi anyagok bejegyzésére, értékelésére, valamint felhasználásuk engedélyezésére vonatkozó EK-rendeletet jelenti. Az (EK) 1907/2006 sz. REACH rendelet előírásainak teljesítésével kapcsolatos információk a [www.stihl.com/reach](http://www.stihl.com/reach) oldalon találhatók.

## 24. Üzenetek

Az üzenetek az aktuális hibákról és üzemzavarokról, valamint a javaslatokról nyújtanak tájékoztatást. Az üzenetek egy párbeszédablakban jelennek meg, és a „Bővebben - Információ - Üzenetek” menüben, az OK gomb megnyomásával jeleníthetők meg. (⇒ 11.18)

A javaslatok és az aktív üzenetek állapotkijelzőként is megjelennek. (⇒ 11.2)

Az üzenetek részletei az üzenet kódját, a bekövetkezés időpontját, a prioritást és a bekövetkezési gyakoriságot tartalmazzák.

- A **javaslatok** „Alacsony” vagy „Info” prioritásúak, és az „iMOW® üzemkész” szöveggel váltakozva állapotkijelzőként jelennek meg. A robotfűnyíró továbbra is üzembe helyezhető, az automatikus működés folytatódik.

- Az **üzemzavarok** „Közepes” prioritásúak, és felhasználói beavatkozást igényelnek. A robotfűnyíró csak az üzemzavar jóváhagyása után helyezhető ismét üzembe.
- A „Magas” prioritású **hibák** esetén a kijelzőn a „Vegye fel a kapcsolatot a szakszervizzel” szöveg olvasható. A robotfűnyíró csak a hiba STIHL szakszervizben történő kijavítása után helyezhető ismét üzembe.

**i** Ha valamelyik üzenet a javasolt megoldás végrehajtása után sem tűnik el, vegyük fel a kapcsolatot valamelyik STIHL szakszervizzel.

A következőkben nem szerepelnek a kizárólag STIHL szakszervizek által kijavítható hibák. Amennyiben ilyen hiba lépne fel, adjuk meg a 4 számjegyből álló hibakódot és a hibaszöveget a szakszerviznek.

**i** A normál működést akadályozó állapotokra vonatkozó üzenetek az alkalmazásban is megjelennek. (⇒ 10.)

Az üzenet elküldése után a robotfűnyíró készenléti üzemmódba kerül, és az akkumulátor lemerülésének megakadályozása érdekében a rendszer letiltja a mobiltelefonos adatforgalmat.

### Üzenet:

0001 – Adatok frissítve  
Jóváhagyás: OK

### Lehetséges ok:

- A gép szoftverének frissítése
- Feszültségkimaradás

- Szoftveres vagy hardveres hiba

**Megoldás:**

- Az OK gomb megnyomását követően a robotfűnyíró az előzetes beállításokkal működik. Ellenőrizzük és korrigáljuk a beállításokat (dátum, pontos idő, nyírási terv).

---

**Üzenet:**

0100 – Akkumulátor lemerült  
Töltse fel az akkumulátort

**Lehetséges ok:**

- Az akkumulátorfeszültség alacsony

**Megoldás:**

- Az akkumulátor feltöltéséhez helyezzük a robotfűnyírót a dokkoló állomásra (⇒ 15.7)

---

**Üzenet:**

0180 – Alacsony hőmérséklet  
Fő nyomt. áramk. lap

**Lehetséges ok:**

- Túl alacsony hőmérséklet a robotfűnyíró belsejében

**Megoldás:**

- Melegítsük fel a robotfűnyírót

---

**Üzenet:**

0181 – Magas hőmérséklet  
Fő nyomt. áramk. lap

**Lehetséges ok:**

- Túl magas hőmérséklet a robotfűnyíró belsejében

**Megoldás:**

- Hagyjuk kihűlni a robotfűnyírót

---

**Üzenet:**

0183 – Magas hőmérséklet  
Töltésvezérlés nyáklapja

**Lehetséges ok:**

- Túl magas hőmérséklet a robotfűnyíró belsejében

**Megoldás:**

- Hagyjuk kihűlni a robotfűnyírót

---

**Üzenet:**

0185 – Magas hőmérséklet  
Hajtásvezérlés nyáklapja

**Lehetséges ok:**

- Túl magas hőmérséklet a robotfűnyíró belsejében

**Megoldás:**

- Hagyjuk kihűlni a robotfűnyírót

---

**Üzenet:**

0186 – Alacsony hőmérséklet  
Akkumulátor

**Lehetséges ok:**

- Az akkumulátor hőmérséklete túl alacsony

**Megoldás:**

- Melegítsük fel a robotfűnyírót

---

**Üzenet:**

0187 – Magas hőmérséklet  
Akkumulátor

**Lehetséges ok:**

- Az akkumulátor hőmérséklete túl magas

**Megoldás:**

- Hagyjuk kihűlni a robotfűnyírót

---

**Üzenet:**

0302 – Hajtómotorhiba  
Túl magas hőmérséklet

**Lehetséges ok:**

- Túl magas hőmérséklet a bal oldali hajtómotornál

**Megoldás:**

- Hagyjuk kihűlni a robotfűnyírót

---

**Üzenet:**

0305 – Hajtómotorhiba  
A bal kerék szorul

**Lehetséges ok:**

- Túlterhelés a bal oldali hajtott keréknél

**Megoldás:**

- Tisztítsuk meg a robotfűnyírót (⇒ 16.2)
- Szüntessük meg a nyírási területen lévő egyenetlenségeket (lyukakat, mélyedéseket)

---

**Üzenet:**

0402 – Hajtómotorhiba  
Túl magas hőmérséklet

**Lehetséges ok:**

- Túl magas hőmérséklet a jobb oldali hajtómotornál

**Megoldás:**

- Hagyjuk kihűlni a robotfűnyírót

---

**Üzenet:**

0405 – Hajtómotorhiba  
A jobb kerék szorul

**Lehetséges ok:**

- Túlterhelés a jobb oldali hajtott keréknél

**Megoldás:**

- Tisztítsuk meg a robotfűnyírót (⇒ 16.2)

- Szüntessük meg a nyírási területen lévő egyenetlenségeket (lyukakat, mélyedéseket)

---

**Üzenet:**

0502 – Fűnyíró motor hibája  
Túl magas hőmérséklet

**Lehetséges ok:**

- Túl magas hőmérséklet a fűnyíró motornál

**Megoldás:**

- Hagyjuk kihűlni a robotfűnyírót

---

**Üzenet:**

0504 – Fűnyírómotor hibája  
A fűnyíró motor túlterheltsége

**Lehetséges ok:**

- szennyeződés a menesztő tárcsa és a nyírószerkezet háza között,
- a fűnyíró motor nem kapcsolható be,
- a fűnyíró motor túlterheltsége

**Megoldás:**

- tisztítsuk meg a fűnyíró kést és a nyírószerkezetet (⇒ 16.2), tisztítsuk meg a menesztő tárcsát (⇒ 16.6),
- állítsunk be nagyobb vágási magasságot (⇒ 9.5),
- szüntessük meg a nyírási területen lévő egyenetlenségeket (lyukakat, mélyedéseket)

---

**Üzenet:**

0701 – Akkumulátor-hőmérséklet  
Hőmérséklet-tartományon kívül

**Lehetséges ok:**

- Túl alacsony, illetve túl magas az akkumulátor belső hőmérséklete

**Megoldás:**

- Hagyjuk felmelegedni, illetve lehűlni a robotfűnyírót, tartsuk be az akkumulátor számára megengedett hőmérséklet-tartományt (⇒ 6.4)

---

**Üzenet:**

0703 – Akkumulátor lemerült  
Túl alacsony az akkumulátorfeszültség

**Lehetséges ok:**

- Az akkumulátorfeszültség alacsony

**Megoldás:**

- Az akkumulátor feltöltéséhez helyezzük a robotfűnyírót a dokkoló állomásra (⇒ 15.7)

---

**Üzenet:**

0704 – Akkumulátor lemerült  
Túl alacsony az akkumulátorfeszültség

**Lehetséges ok:**

- Az akkumulátorfeszültség alacsony

**Megoldás:**

- Az akkumulátor feltöltéséhez helyezzük a robotfűnyírót a dokkoló állomásra (⇒ 15.7)

---

**Üzenet:**

1000 – Felbor.  
Túl nagy meredekség

**Lehetséges ok:**

- A dőlésérzékelő felborulást észlelt

**Megoldás:**

- Állítsuk a robotfűnyírót a kerekeire, ellenőrizzük az esetleges sérüléseket, majd hagyjuk jóvá az üzenetet az OK gombbal

---

**Üzenet:**

1010 – iMOW@ felemelve  
A jóváhagyáshoz: OK gomb

**Lehetséges ok:**

- A robotfűnyírót megemelték a burkolatánál

**Megoldás:**

- Ellenőrizzük a burkolat mozgathatóságát, majd hagyjuk jóvá az üzenetet az OK gombbal

---

**Hibaüzenet:**

1030 – Burkolathiba  
Ell. a burkolatot,  
majd OK gomb

**Lehetséges ok:**

- a gép nem észleli a burkolatot

**Megoldás:**

- ellenőrizzük a burkolatot (mozgathatóság, megfelelő rögzítettség), majd hagyjuk jóvá az üzenetet az OK gombbal

---

**Hibaüzenet:**

1105 – Fedél nyitva  
Művelet megszakítása

**Lehetséges ok:**

- automatikus működés közben felnyitották a fedelet,
- az automatikus szegélybejárás közben felnyitották a fedelet

**Megoldás:**

- hajtjuk vissza a fedelet (⇒ 15.2)
- 

**Üzenet:**

1120 – A burk. blokkolódott  
Ell. a burkolatot,  
majd OK gomb

**Lehetséges ok:**

- A gép folyamatos ütközést észlel
- Egyenetlenségek a dokkoló állomás alaplemeze körül vagy alatt

**Megoldás:**

- Szabadítsa ki a robotfűnyírót, szükség esetén távolítsa el az akadályt vagy módosítsa a határoló huzal elhelyezkedését, ezt követően hagyja jóvá az üzenetet az OK gombbal
  - Ellenőrizze a burkolat mozgathatóságát, majd hagyja jóvá az üzenetet az OK gombbal
  - Szüntesse meg az egyenetlenségeket, majd hagyja jóvá az üzenetet az OK gombbal (⇒ 9.1)
- 

**Üzenet:**

1125 – Szüntesse meg az akadályt  
Ellenőrizze a huzalelhelyezést

**Lehetséges ok:**

- pontatlanul fektették le a határoló huzalt

**Megoldás:**

- ellenőrizzük a határoló huzal elhelyezését, valamint az iMOW® Ruler vonalzó segítségével a távolságokat (⇒ 12.5)
- 

**Üzenet:**

1126 – Betanulás megszakítása  
Betanulás sikertelen  
Szüntesse meg az akadályt

**Lehetséges ok:**

- Akadály található a határoló huzal környékén
- Felemelték a burkolatot
- Nem megfelelő a huzalelhelyezés

**Megoldás:**

- Szabadítsa ki a robotfűnyírót, szükség esetén távolítsa el az akadályt, illetve változtassa meg a határoló huzal elhelyezését
  - Ellenőrizze a burkolat mozgathatóságát
  - Szüntesse meg az egyenetlenségeket
  - Nyugtázza az üzenetet az OK gombbal
  - Szükség esetén indítsa újra a betanulási menetet
- 

**Üzenet:**

1127 – Betanulás megszakítása  
Betanulás sikertelen

**Lehetséges ok:**

- Megnyomták a STOP gombot
  - Túl nagy meredekség
  - Nem sikerült törölni/menteni a nyírési terület belső térképét
- 

- A dokkolás sikertelen

**Megoldás:**

- Nyugtázza az üzenetet az OK gombbal
  - Szükség esetén indítsa újra a betanulási menetet
- 

**Üzenet:**

1128 – Közvetlen visszatérés  
Visszatérés a huzalon megszakítása

**Lehetséges ok:**

- Nem sikerült a közvetlen visszatérés befejezése

**Megoldás:**

- Nincs szükség intézkedésre, szükség esetén nyugtázza az üzenetet az OK gombbal.
  - Ha a probléma nem szűnik meg, vegye fel a kapcsolatot valamelyik STIHL szakszervizzel.
- 

**Üzenet:**

1130 – Megakadt  
iMOW® kiszabadítása,  
majd OK gomb

**Lehetséges ok:**

- A robotfűnyíró beszorult
- A hajtott kerekek kipörögnek

**Megoldás:**

- Szabadítsuk ki a robotfűnyírót, szüntessük meg a nyírési területen lévő egyenetlenségeket vagy módosítsuk a határoló huzal elhelyezkedését, ezt követően hagyjuk jóvá az üzenetet az OK gombbal
  - Tisztítsuk meg a hajtott kerekeket, szükség esetén akadályozzuk meg, hogy a robotfűnyíró esőben nyírjon, ezt követően hagyjuk jóvá az üzenetet az OK gombbal (⇒ 11.11)
-

---

**Üzenet:**

1135 – Kívül

Az iMOW® nyírási területre helyezése

**Lehetséges ok:**

- A robotfűnyíró a nyírási területen kívül van

**Megoldás:**

- Helyezzük a robotfűnyírót a nyírási területre
- 

**Üzenet:**

1140 – Túl meredek

Ellenőrizze a huzalelhelyezést

**Lehetséges ok:**

- A dőlésérzékelő 40%-nál nagyobb meredekséget érzékelt

**Megoldás:**

- Módosítsuk a határoló huzal elhelyezkedését, zárjuk ki a 40%-nál nagyobb meredekségű füves területeket
- 

**Üzenet:**

1170 – Nincs jel

Dokkoló állomás bekapcsolása

**Lehetséges ok:**

- A dokkoló állomás kikapcsolt állapotban van
- A gép működése közben megszűnt a huzaljel vétele
- A robotfűnyíró a nyírási területen kívül van
- Kicserélték a dokkoló állomást, illetve az elektronikus alkatrészeket

**Megoldás:**

- Kapcsoljuk be a dokkoló állomást, és adjuk ki a nyírási parancsot
  - Ellenőrizzük a dokkoló állomás áramellátását
- 

- Ellenőrizzük a dokkoló állomáson lévő LED-eket – működés közben a piros LED-nek folyamatosan világítania kell (⇒ 13.1)
  - Helyezzük a robotfűnyírót a nyírási területre
  - Párosítsuk a robotfűnyírót és a dokkoló állomást (⇒ 11.16)
- 

**Üzenet:**

1180 – Dokkolja az iMOW® robotfűnyírót  
Az automatikus dokkolás nem lehetséges

**Lehetséges ok:**

- a dokkoló állomás nem található,
- helytelenül alakították ki a folyosó elejét vagy végét

**Megoldás:**

- ellenőrizzük a dokkoló állomáson lévő LED-et, szükség esetén kapcsoljuk be a dokkoló állomást (⇒ 13.1),
  - ellenőrizzük a dokkolást (⇒ 15.6),
  - ellenőrizzük a folyosó tölcse szerű be- és kijáratát (⇒ 12.11)
- 

**Üzenet:**

1190 – Dokkolási hiba

A dokkoló állomás foglalt

**Lehetséges ok:**

- A dokkoló állomáson egy másik robotfűnyíró található

**Megoldás:**

- Dokkoljuk a robotfűnyírót, miután a dokkoló állomás felszabadult
- 

**Üzenet:**

1200 – Fűnyíró motor hibája

A fűnyíró motor beindítása 5 alkalommal sikertelen

**Lehetséges ok:**

- szennyeződés a menesztő tárcsa és a nyírószerkezet háza között,
- a fűnyíró motor nem kapcsolható be,
- a fűnyíró motor túlterheltsége

**Megoldás:**

- tisztítsuk meg a fűnyíró kést és a nyírószerkezetet (⇒ 16.2), tisztítsuk meg a menesztő tárcsát (⇒ 16.6),
  - állítsunk be nagyobb vágási magasságot (⇒ 9.5),
  - szüntessük meg a nyírási területen lévő egyenetlenségeket (lyukakat, mélyedéseket)
- 

**Üzenet:**

1210 – Hajtómotorhiba

A kerék szorul

**Lehetséges ok:**

- Túlterhelés valamelyik hajtott keréknél

**Megoldás:**

- Tisztítsuk meg a robotfűnyírót (⇒ 16.2)
  - Szüntessük meg a nyírási területen lévő egyenetlenségeket (lyukakat, mélyedéseket)
- 

**Hibaüzenet:**

1220 – Eső érzékelése

A nyíráss megszakadt

**Lehetséges ok:**

- A nyírási ciklus eső miatt megszakadt vagy nem kezdődött el

**Megoldás:**

- nincs teendő, szükség esetén állítsuk be az esőérzékelőt (⇒ 11.11)
-

---

**Üzenet:**

1230 – Dokkolási hiba  
Dokkolja az iMOW® robotfűnyírót

**Lehetséges ok:**

- A dokkoló állomást megtalálta a gép, azonban nem tud automatikusan dokkolni

**Megoldás:**

- Ellenőrizzük a dokkolást, szükség esetén kézzel dokkoljuk a robotfűnyírót (⇒ 15.6)
- Ellenőrizzük a határoló huzalt, ügyeljünk a megfelelő elhelyezésre a dokkoló állomás környékén (⇒ 9.9)

---

**Üzenet:**

2000 – Vételi hiba  
Dokkolja az iMOW® robotfűnyírót

**Lehetséges ok:**

- Hibás huzaljel, finomhangolás szükséges

**Megoldás:**

- Helyezzük a robotfűnyírót a dokkoló állomásra, majd nyomjuk meg az OK gombot

---

**Üzenet:**

2020 – Javaslat  
Éves karbantartás szakszervizben

**Lehetséges ok:**

- A gép szervizelése javasolt

**Megoldás:**

- Az éves karbantartás végrehajtása javasolt STIHL szakszervizben

---

**Üzenet:**

2030 – Akkumulátor  
Elérte a megengedett élettartamot

**Lehetséges ok:**

- Ki kell cserélni az akkumulátort

**Megoldás:**

- Cseréltsük ki akkumulátort valamelyik STIHL szakszervizben

---

**Üzenet:**

2031 – Töltési hiba  
Ellenőrizze a töltéscsatlakozókat

**Lehetséges ok:**

- Nem indítható el a töltés

**Megoldás:**

- Ellenőrizzük és szükség esetén tisztítsuk meg a dokkoló állomást, valamint a robotfűnyíró töltéscsatlakozóit, ezt követően hagyjuk jóvá az üzenetet az OK gombbal

---

**Üzenet:**

2032 – Akkumulátor-hőmérséklet  
Hőmérséklet-tartományon kívül

**Lehetséges ok:**

- Töltésnél túl alacsony, illetve túl magas az akkumulátor belső hőmérséklete

**Megoldás:**

- Hagyjuk felmelegedni, illetve lehűlni a robotfűnyírót, tartsuk be az akkumulátor számára megengedett hőmérséklet-tartományt

---

**Üzenet:**

2040 – Akkumulátor-hőmérséklet  
Hőmérséklet-tartományon kívül

**Lehetséges ok:**

- A nyírás indításakor túl alacsony, illetve túl magas az akkumulátor belső hőmérséklete

**Megoldás:**

- Hagyjuk felmelegedni, illetve lehűlni a robotfűnyírót, tartsuk be az akkumulátor számára megengedett hőmérséklet-tartományt (⇒ 6.4)

---

**Hibaüzenet:**

2050 – Nyír. terv beállítása  
Hosszabbítsa meg az aktív időt

**Lehetséges ok:**

- lerövidítették/törölték az aktív időket, illetve meghosszabbították a nyírási időt – a mentett aktív idők nem elegendők a szükséges nyírási ciklusokhoz

**Megoldás:**

- hosszabbítsuk meg az aktív időket (⇒ 11.7), illetve csökkentsük le a nyírási időt (⇒ 11.7)

---

**Üzenet:**

2060 – Nyírás vége  
A jóváhagyáshoz: OK gomb

**Lehetséges ok:**

- A mellékterületen sikeresen befejeződött a nyírás

**Megoldás:**

- Helyezzük a robotfűnyírót a nyírási területre, és dokkoljuk az akkumulátor töltése érdekében (⇒ 15.6)

---

**Üzenet:**

2070 – GPS-jel  
Szegélyen nincs vétel

**Lehetséges ok:**

- A nyírási terület teljes szegélye rádióárnyékban van

**Megoldás:**

- Ismételjük meg a szegélybejárást (⇒ 11.13)
- Vegyük fel a kapcsolatot valamelyik STIHL szakszervizzel a részletes diagnosztika érdekében

---

**Hibaüzenet:**

2071 – GPS-jel  
Nincs vétel az 1. indulási pontnál

**Lehetséges ok:**

- Az 1. indulási pont rádióárnyékban van

**Megoldás:**

- Változtassuk meg az 1. indulási pont helyét (⇒ 11.14)

---

**Hibaüzenet:**

2072 – GPS-jel  
Nincs vétel a 2. indulási pontnál

**Lehetséges ok:**

- A 2. indulási pont rádióárnyékban van

**Megoldás:**

- Változtassuk meg a 2. indulási pont helyét (⇒ 11.14)

---

**Hibaüzenet:**

2073 – GPS-jel  
Nincs vétel a 3. indulási pontnál

**Lehetséges ok:**

- A 3. indulási pont rádióárnyékban van

**Megoldás:**

- Változtassuk meg a 3. indulási pont helyét (⇒ 11.14)

---

**Hibaüzenet:**

2074 – GPS-jel  
Nincs vétel a 4. indulási pontnál

**Lehetséges ok:**

- A 4. indulási pont rádióárnyékban van

**Megoldás:**

- Változtassuk meg a 4. indulási pont helyét (⇒ 11.14)

---

**Hibaüzenet:**

2075 – GPS-jel  
Nincs vétel a kívánt zónában

**Lehetséges ok:**

- A kívánt zóna rádióárnyékban van

**Megoldás:**

- Definiáljuk újra a kívánt zónát (⇒ 10.)

---

**Hibaüzenet:**

2076 – GPS-jel  
A kívánt zóna nem található

**Lehetséges ok:**

- A kívánt zóna nem található a szegélybejárással

**Megoldás:**

- Definiáljuk újra a kívánt zónát. Ügyeljünk arra, hogy a kívánt zóna és a határoló huzal ne fedjék egymást (⇒ 10.)

---

**Hibaüzenet:**

2077 – Kívánt zóna  
Kívánt zóna a dokkterületen kívül van

**Lehetséges ok:**

- A kívánt zóna a mentett dokkterületen kívül van

**Megoldás:**

- Definiáljuk újra a kívánt zónát (⇒ 10.)

---

**Üzenet:**

2090 – Rádiómodul  
Vegyük fel a kapcsolatot a szakszervizzel

**Lehetséges ok:**

- Kommunikációs hiba a rádiómodullal

**Megoldás:**

- Nincs teendő, szükség esetén automatikusan frissül a firmware
- Ha a probléma nem szűnik meg, vegyük fel a kapcsolatot valamelyik STIHL szakszervizzel

---

**Üzenet:**

2100 – GPS-védelem  
Dokkterület elhagyása  
Gép zárrolva

**Lehetséges ok:**

- A robotfűnyírót kivitték a dokkterületről

**Megoldás:**

- vigyük vissza a robotfűnyírót a dokkterületre, és adjuk meg a PIN-kódot (⇒ 5.9)



---

**Üzenet:**

2110 – GPS-védelem  
Új telepítési hely  
Újratelepítés szűks.

**Lehetséges ok:**

- A robotfűnyírót másik nyírási területen helyezték üzembe A másik dokkoló állomás huzaljele már mentve van

**Megoldás:**

- Végezzünk újratelepítést (⇒ 11.13)
- 

**Üzenet:**

2400 – Az iMOW® sikeresen visszaállt a gyári állapotba

**Lehetséges ok:**

- A robotfűnyíró visszaállt a gyári állapotba

**Megoldás:**

- Hagyjuk jóvá az üzenetet az OK gombbal
- 

**Üzenet:**

4000 – Feszültséghiba  
Magas- vagy alacsony  
akkumulátorfeszültség

**Lehetséges ok:**

- túl magas vagy túl alacsony  
akkumulátorfeszültség

**Megoldás:**

- Nincs teendő, szükség esetén automatikusan frissül a firmware.
  - Ha a probléma nem szűnik meg, vegyük fel a kapcsolatot valamelyik STIHL szakszervizzel.
- 

**Üzenet:**

4001 – Hőmérséklethiba  
Hőmérséklet-tartományon kívül

**Lehetséges ok:**

- Túl alacsony, illetve túl magas a hőmérséklet az akkumulátor, illetve a gép belsejében

**Megoldás:**

- Hagyjuk felmelegedni, illetve lehűlni a robotfűnyírót, tartsuk be az akkumulátor számára megengedett hőmérséklet-tartományt (⇒ 6.4)
- 

**Hibaüzenet:**

4002 – Felbor.  
lásd az „1000” számú hibaüzenetet

**Hibaüzenet:**

4003 – A burkolat felemelve  
Ell. a burkolatot,  
majd OK gomb

**Lehetséges ok:**

- felemelték a burkolatot

**Megoldás:**

- ellenőrizzük a burkolatot, és hagyjuk jóvá az üzenetet az OK gombbal
- 

**Üzenet:**

4004 – Hajtásleállítási idő túllépve  
Jóváhagyás: OK

**Lehetséges ok:**

- programhiba,
- nem megfelelő a huzalelhelyezés,
- akadályok vannak a határoló huzal környékén

**Megoldás:**

- hagyjuk jóvá az üzenetet az OK gombbal
- 

- ellenőrizzük a huzallefektetést az iMOW®Ruler vonalzóval, különös tekintettel a sarkokra (⇒ 12.5),
  - távolítsuk el az akadályokat.
- 

**Üzenet:**

4005 – Késleállítási idő túllépve  
Jóváhagyás: OK

**Lehetséges ok:**

- programhiba,
- a jel megszűnése automatikus üzemmódban (pl. áramszünet miatt)

**Megoldás:**

- hagyjuk jóvá az üzenetet az OK gombbal,
  - ellenőrizzük a dokkoló állomás áramellátását – működés közben a piros LED-nek folyamatosan világítania kell, ezt követően nyomjuk meg az OK gombot (⇒ 13.1)
- 

**Üzenet:**

4006 – Töltés megszakadt  
Jóváhagyás: OK

**Lehetséges ok:**

- Programhiba
- Áramkimaradás töltés közben
- A robotfűnyíró kigurult a dokkoló állomásból

**Megoldás:**

- Hagyjuk jóvá az üzenetet az OK gombbal
  - Ellenőrizzük a dokkoló állomás áramellátását – a robotfűnyíró dokkolt állapotában a piros LED-nek lassan villognia kell (⇒ 13.1)
  - Ellenőrizzük a dokkoló állomás megfelelő helyzetét (⇒ 9.1)
-

---

**Üzenet:**

4008 – A fedél nincs lecsukva  
A jóváhagyáshoz: OK gomb

**Lehetséges ok:**

- A rendszer nem ismeri fel a fedél állását megfelelően
- Az érzékelő jelátvitelének hibája

**Megoldás:**

- Hagyja jóvá az üzenetet az OK gombbal
- Újra nyissa fel és hajtja vissza a fedelet
- Ha a probléma nem szűnik meg, vegye fel a kapcsolatot valamelyik STIHL szakszervizzel.

---

**Üzenet:**

4009 – Burkolatszenzor üzemzavar  
Jóváhagyás: OK

**Lehetséges ok:**

- elmozdult a burkolat

**Megoldás:**

- ellenőrizzük a burkolat helyzetét,
- ellenőrizzük a burkolat mozgathatóságát, és szükség esetén tisztítsuk meg a burkolat csapágyazását,
- hagyjuk jóvá az üzenetet az OK gombbal

---

**Üzenet:**

4016 – Eltérés a STOP gomb érzékelőjének jelénél  
Jóváhagyás: OK

**Lehetséges ok:**

- programhiba

**Megoldás:**

- hagyjuk jóvá az üzenetet az OK gombbal.

---

**Hibaüzenet:**

4027 – Megnyomták a STOP gombot  
A jóváhagyáshoz: OK gomb

**Lehetséges ok:**

- megnyomták a STOP gombot

**Megoldás:**

- hagyjuk jóvá az üzenetet az OK gombbal

## 25. Hibakeresés

### Műszaki támogatás és segítségnyújtás a használatához

A STIHL szakkereskedésekben kaphat műszaki támogatást és segítségnyújtást a használatához.

Elérhetőség és további információk:

<https://support.stihl.com/> vagy  
<https://www.stihl.com/>.

- ✳ Szükség esetén forduljon szakszervizhez, lehetőleg STIHL szakszervizhez.

---

**Hiba:**

A robotfűnyíró nem megfelelő időpontokban működik

**Lehetséges ok:**

- Helytelen a dátum és a pontos idő beállítása
- Helytelen az aktív idők beállítása
- Illetéktelen személy helyezte üzembe a gépet

**Megoldás:**

- Állítsuk be a pontos időt és a dátumot (⇒ 11.10)
- Állítsuk be az aktív időket (⇒ 11.7)
- Állítsuk be a „Közepes” vagy a „Magas” biztonsági fokozatot (⇒ 11.16)

---

**Hiba:**

A robotfűnyíró nem működik az aktív idő alatt

**Lehetséges ok:**

- Az akkumulátor töltődik
- Az automatika ki van kapcsolva
- Az aktív idő le van tiltva
- A gép esőt érzékel
- Ha a „Dinamikus” nyírásiterv-típust engedélyezték: a gép elérte a heti nyírási időt, az adott héten nincs szükség újabb nyírási ciklusra
- Aktív üzenet van a gépen
- A fedél nyitva van, vagy nincs felszerelve a gépre
- A dokkoló állomás nem csatlakozik az elektromos hálózathoz
- A hőmérséklet a gép számára megengedett tartományon kívül van
- Áramkimaradás történt

**Megoldás:**

- Hagyjuk feltöltődni akkumulátort (⇒ 15.7)
- Kapcsoljuk be az automatikát (⇒ 11.7)
- Engedélyezzük az aktív időt (⇒ 11.7)
- Állítsuk be az esőérzékelőt (⇒ 11.11)
- Nincs szükség további teendőre, a „Dinamikus” nyírásiterv-típusnál a gép automatikusan osztja szét a nyírási ciklusokat a hét napjaira – szükség esetén indítsuk el a nyírást az „Indítás” menüben (⇒ 11.5)
- Hárítsuk el a megjelenített üzemzavart, majd hagyjuk jóvá az üzenetet az OK gombbal (⇒ 24.)
- Hajtuk vissza a fedelet (⇒ 15.2)
- Ellenőrizzük a dokkoló állomás áramellátását (⇒ 9.3)
- Hagyjuk felmelegedni, illetve lehűlni a robotfűnyíró – a robotfűnyíró normál hőmérséklet-tartománya: +5 °C – +40 °C. Részletes információkkal a szakkereskedők szolgálnak. ✳

- Ellenőrizzük az áramellátást. Amint a robotfűnyíró a periodikus ellenőrzés során ismét huzaljelet észlel, folytatja a megszakított nyírási ciklust. Emiatt több percig is tarthat, amíg az áramkimaradást követően a nyíráás automatikusan folytatódik. Minél hosszabb az áramkimaradás, annál több idő telik el az egyes ellenőrzések között.

---

**Hiba:**

A robotfűnyíró nem nyír az „Indítás” menüből történő engedélyezés után

**Lehetséges ok:**

- Alacsony az akkumulátor töltöttsége
- A gép esőt érzékel
- A fedél nincs lecsukva, vagy nincs felszerelve a gépre
- Aktív üzenet van a gépen
- Bekapcsolták a visszahívási funkciót a dokkoló állomáson

**Megoldás:**

- Töltsük fel az akkumulátort (⇒ 15.7)
- Állítsuk be az esőérzékelőt (⇒ 11.11)
- Hajtsuk vissza a fedelet (⇒ 15.2)
- Hárítsuk el a megjelenített üzemzavart, majd hagyjuk jóvá az üzenetet az OK gombbal (⇒ 24.)
- Kapcsoljuk ki a visszahívást, illetve a dokkolás után adjuk ki ismét a parancsot

---

**Hiba:**

A robotfűnyíró nem működik, és nem jelenik meg semmi a kijelzőn

**Lehetséges ok:**

- A gép készenléti üzemmódban van

- Meghibásodott az akkumulátor

**Megoldás:**

- Nyomjuk meg valamelyik gombot a készenléti üzemmódból történő kilépéshez – megjelenik az állapotkijelzés (⇒ 11.2)
- Cseréljük ki akkumulátort (✘)

---

**Hiba:**

A robotfűnyíró hangos és rezeg

**Lehetséges ok:**

- Megsérült a fűnyíró kés
- Erősen beszennyeződött a nyírószerkezet

**Megoldás:**

- Cseréljük ki a fűnyíró kést – távolítsuk el az akadályokat a füves területről (⇒ 16.4), (✘)
- Tisztítsuk meg a nyírószerkezetet (⇒ 16.2)

---

**Hiba:**

Nem megfelelő mulcsozási, illetve nyírási eredmény

**Lehetséges ok:**

- A fű magassága túl nagy a vágási magassághoz képest
- A fű nagyon nedves
- Tompa vagy kopott a fűnyíró kés
- Nem elegendő az aktív idő, túl rövid a nyírási idő
- Hibásan van beállítva a nyírási terület mérete
- Nagyon magas a fű a nyírási területen
- Hosszú esős időszak

**Megoldás:**

- Állítsuk be a vágási magasságot (⇒ 9.5)
- Állítsuk be az esőérzékelőt (⇒ 11.11), csúsztassuk el az aktív időket (⇒ 11.7)

- Cseréltesük ki a fűnyíró kést (⇒ 16.4), (✘)
- Hosszabbítsuk meg, illetve bővítsük ki az aktív időket, (⇒ 11.7) hosszabbítsuk meg a nyírási időtartamát (⇒ 11.7)
- hozzunk létre új nyírási tervet (⇒ 11.7)
- a szép nyírási eredmény eléréséhez a füves terület méretétől függően akár 2 hétre is szüksége lehet a robotfűnyírónak
- engedélyezzük az esőben történő nyírást (⇒ 11.11) hosszabbítsuk meg az aktív időket (⇒ 11.7)

---

**Hiba:**

idegen nyelvű kijelzés

**Lehetséges ok:**

- megváltozott a nyelvbeállítás

**Megoldás:**

- állítsuk be a nyelvet (⇒ 9.7)

---

**Hiba:**

a nyírási területen barna (földes) részek keletkeznek

**Lehetséges ok:**

- a nyírási idő túl hosszú a nyírási területhez,
- túl szűk sugár mentén fektették le a határoló huzalt,
- hibásan van beállítva a nyírási terület mérete

**Megoldás:**

- csökkentjük a nyírási időt (⇒ 11.7),
- javítsuk ki a határoló huzal lefektetési vonalát (⇒ 12.),
- hozzunk létre új nyírási tervet (⇒ 11.7)

---

**Hiba:**

a nyírási ciklusok a szokásosnál jelentősen rövidebbek

**Lehetséges ok:**

- a fű nagyon magas vagy túl nedves,
- erősen beszennyeződött a gép (nyírószerkezet, hajtott kerekek),
- az akkumulátor elérte az élettartamát

**Megoldás:**

- állítsuk be a vágási magasságot (⇒ 9.5), állítsuk be az esőérzékelőt (⇒ 11.11), csúsztassuk el az aktív időt (⇒ 11.7),
- tisztítsuk meg a gépet (⇒ 16.2),
- cseréljük ki az akkumulátort – vegyük figyelembe a kijelzőn megjelenő erre vonatkozó javaslatot (✘) (⇒ 24.)

---

**Hiba:**

A robotfűnyíró dokkolódott, azonban az akkumulátor nem töltődik

**Lehetséges ok:**

- Nem szükséges tölteni az akkumulátort
- A dokkoló állomás nem csatlakozik az elektromos hálózathoz
- Hibás dokkolás
- Korrodálódtak a töltőcsatlakozók
- Meghibásodott a hálózati adapter
- A gép készenléti üzemmódban van

**Megoldás:**

- Nincs teendő – a gép automatikusan elkezd tölteni az akkumulátort, amint a feszültség egy bizonyos szint alá csökken
- Ellenőrizzük a dokkoló állomás áramellátását (⇒ 9.8)

- Helyezzük a robotfűnyírót a nyírási területre, majd küldjük vissza dokkoló állomáshoz (⇒ 11.6), közben ellenőrizzük a megfelelő dokkolást – szükség esetén korrigáljuk a dokkoló állomás helyét (⇒ 9.1)
- Cseréltessük ki a töltőcsatlakozókat (✘)
- Válasszuk le a tápegységet az áramellátásról, és keressük fel valamelyik STIHL szakkereskedést (✘)
- Nyomjuk meg valamelyik gombot a készenléti üzemmódból történő kilépéshez – megjelenik az állapotkijelzés (⇒ 11.2)

---

**Hiba:**

Nem működik a dokkolás

**Lehetséges ok:**

- Egyenlenségek a dokkoló állomás bejárati területénél
- Egyenlenségek a dokkoló állomás alaplemeze körül vagy alatt
- Elhajlott a dokkoló állomás alaplemeze
- Beszennyeződött hajtott kerekek, illetve alaplemez
- A határoló huzal helytelenül van lefektetve a dokkoló állomás környékén
- A határoló huzal végeit nem rövidítették meg

**Megoldás:**

- Szüntesse meg a dokkoló állomás bejárati területénél lévő egyenlenségeket (⇒ 9.1)
- Szüntesse meg a dokkoló állomás alaplemeze körül vagy alatt lévő egyenlenségeket (⇒ 9.1)
- Az alaplemezt állítsa vízszintesre és síkra (⇒ 9.1)
- Tisztítsa meg a hajtott kerekeket és a dokkoló állomás alaplemezt (⇒ 16.2)

- Fektesse le újból a határoló huzalt, ügyeljen a megfelelő elhelyezésre a dokkoló állomás környékén (⇒ 9.9),
- A leirtak szerint rövidítse meg a határoló huzalt, és huzaltartalék nélkül fektesse le, ne tekerje fel a túlnyúló végeket (⇒ 9.10)

---

**Hiba:**

A robotfűnyíró elmegy a dokkoló állomás mellett, vagy ferdén dokkol

**Lehetséges ok:**

- Környezeti hatások zavarják a huzaljelet
- A határoló huzal helytelenül van lefektetve a dokkoló állomás környékén

**Megoldás:**

- Párosítsuk újra a robotfűnyírót és a dokkoló állomást, ügyeljünk arra, hogy a robotfűnyíró párosítás közben egyenesen álljon a dokkoló állomáshoz képest (⇒ 11.16)
- Fektessük le újból a határoló huzalt, ügyeljünk a megfelelő elhelyezésre a dokkoló állomás környékén (⇒ 9.9) Ellenőrizzük, hogy megfelelően csatlakozik-e a határoló huzal a dokkoló állomáshoz (⇒ 9.10)

---

**Hiba:**

A robotfűnyíró áthaladt a határoló huzalon

**Lehetséges ok:**

- Helytelenül fektettük le a határoló huzalt, nem megfelelőek a távolságok
- Túl nagy a nyírási terület lejtése
- Külső jelek zavarják a robotfűnyíró vételét

**Megoldás:**

- Ellenőrizzük a határoló huzal elhelyezését (⇒ 11.13), valamint az iMOW® Ruler vonalzó segítségével a távolságokat (⇒ 12.5)

- Ellenőrizzük a határoló huzal elhelyezését, zárjuk ki a túl nagy meredekségű területeket (⇒ 11.13)
- Forduljunk valamelyik STIHL szakszervizhez (✘)

---

**Hiba:**

A robotfűnyíró túl gyakran megakad

**Lehetséges ok:**

- A vágási magasság túl alacsony
- Beszennyeződtek a hajtott kerekek
- Mélyedések, akadályok találhatóak a nyírási területen

**Megoldás:**

- Növeljük a vágási magasságot (⇒ 9.5)
- Tisztítsuk meg a hajtott kerekeket (⇒ 16.2)
- Töltsük fel a nyírási területen lévő mélyedéseket, az akadályok (pl. kilógó gyökereket) körül alakítsunk ki elzárt területeket, távolítsuk el az akadályokat (⇒ 12.)

---

**Hiba:**

Az ütközésérzékelő nem jelez, amikor a robotfűnyíró akadálynak ütközik

**Lehetséges ok:**

- Alacsony (8 cm-nél alacsonyabb) akadály
- Az akadály el tud mozdulni a talajon – pl. avar vagy teniszlabda

**Megoldás:**

- Távolítsuk el az akadályt, vagy alakítsunk ki elzárt területet az akadály körül (⇒ 12.9)
- Távolítsuk el az akadályt

---

**Hiba:**

a gép nyomai megmaradnak a nyírási terület szélén

**Lehetséges ok:**

- túl gyakori szegélynyírás,
- túl hosszú nyírási idő,
- indulási pontként történő használat,
- az akkumulátor kezd elhasználdni, és nagyon gyakran kell tölteni,
- kikapcsolt állapotban van az eltolt visszatérési (összekötő) funkció.

**Megoldás:**

- kapcsoljuk ki, vagy csökkentjük heti egy alkalomra a szegélynyírást (⇒ 11.13),
- csökkentjük a nyírási időt ,
- az adott nyírási területen az összes nyírási ciklust a dokkoló állomástól indítsunk (⇒ 11.14),
- cseréltesük ki az akkumulátort – vegyük figyelembe a kijelzőn megjelenő erre vonatkozó javaslatot (✘) (⇒ 24.),
- kapcsoljuk be az eltolt visszatérést (összekötő) (⇒ 11.13).

---

**Hiba:**

Lenyíratlan fű marad a nyírási terület szélén

**Lehetséges ok:**

- ki van kapcsolva a szegélynyírás,
- pontatlanul fektették le a határoló huzalt,
- a fűnyíró kés nem éri el a fűvet

**Megoldás:**

- hetente egyszer vagy kétszer végeztessünk szegélynyírást (⇒ 11.13),
- ellenőrizzük a határoló huzal elhelyezését (⇒ 11.13), valamint az iMOW® Ruler vonalzó segítségével a távolságokat (⇒ 12.5),

- rendszeresen nyírjuk le a lenyíratlan területeket megfelelő fűszegélynyíróval

---

**Hiba:**

Nincs huzaljel

**Lehetséges ok:**

- Ki van kapcsolva a dokkoló állomás – nem világítanak a LED-ek
- A dokkoló állomás nem csatlakozik az elektromos hálózathoz – nem világítanak a LED-ek
- A határoló huzal nincs a dokkoló állomáshoz csatlakoztatva – a piros LED villog (⇒ 13.1)
- Megszakadt a határoló huzal – a piros LED villog (⇒ 13.1)
- Nincs párosítva a robotfűnyíró és a dokkoló állomás
- Meghibásodott az elektronika – a LED SOS-jelet villog (⇒ 13.1)

**Megoldás:**

- Kapcsoljuk be a dokkoló állomást (⇒ 13.1)
- Ellenőrizzük a dokkoló állomás áramellátását (⇒ 9.8)
- Csatlakoztassuk a határoló huzalt a dokkoló állomáshoz (⇒ 9.10)
- Keressük meg a huzalszakadást (⇒ 16.7), és javítsuk ki a határoló huzalt a huzalösszekötő segítségével (⇒ 12.16)
- Párosítsuk a robotfűnyíró és a dokkoló állomást (⇒ 11.16)
- Vegyük fel a kapcsolatot szakszervizzel (✘)

---

**Hiba:**

a dokkoló állomáson lévő LED SOS-jelet villog

**Lehetséges ok:**

- a határoló huzal rövidebb a minimális hosszúságnál,

- meghibásodott az elektronika

**Megoldás:**

- telepítsük az AKM 100 egységet (✖),
- vegyük fel a kapcsolatot szakszervizzel (✖)

**Hiba:**

A robotfűnyíró nem érzékeli a GPS-jelet

**Lehetséges ok:**

- Már létrejött a műholdas kapcsolat
- 3 vagy kevesebb műhold van a hatókörben
- A gép rádióárnyékban van

**Megoldás:**

- Nincs teendő, a kapcsolat kiépítése néhány percre tart
- Álljunk ki az árnyékoló akadályok (pl. fák, előtetők) alól, vagy távolítsuk el az akadályokat

**Hiba:**

A robotfűnyíró nem tud mobiltelefonos kapcsolatot létesíteni

**Lehetséges ok:**

- A nyírási terület rádióárnyékban van
- A rádiómodul nincs bekapcsolva

**Megoldás:**

- Ellenőrizzük a rádiómodult valamelyik STIHL szakkereskedőnél (✖)

**Hiba:**

A robotfűnyíró nem érhető el az alkalmazáson keresztül

**Lehetséges ok:**

- A rádiómodul inaktív
- A robotfűnyíró készenléti üzemmódban van
- Nincs internetkapcsolat

- Nem megfelelő e-mail-címet rendeltek hozzá a robotfűnyíróhoz

**Megoldás:**

- A rádiómodul a párosítás közben kikapcsol, majd újból bekapcsol, ezt követően a robotfűnyíró ismét elérhetővé válik
- Kapcsoljuk be a robotfűnyírót valamelyik gomb megnyomásával, és állítsuk be az „Alapértelmezett” energiamódot (⇒ 11.10)
- Csatlakoztassuk azt a készüléket az internethez, amelyre az alkalmazást telepítettük
- Javítsuk ki az e-mail-címet (⇒ 10.)

**Hiba:**

A közvetlen visszatéréshez tartozó belső térkép nem hozható létre.

**Lehetséges ok:**

- A szegélybejárás megszakadása vagy megszakítása pl. akadály vagy megemelés miatt
- Nem megfelelő huzallefektetés
- A határoló huzal elhagyása

**Megoldás:**

- Ismétlje meg a szegélybejárást, amelynek nem szabad megszakadnia
- Későbbi időpontban végezze el a szegélybejárást
- Igazítsa ki a huzalehelyezést

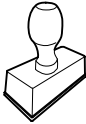
## 26. Szervizelési időpontok

### 26.1 Az átadás igazolása

**Modell:** \_\_\_\_\_

**Sorozatszám:**

**Dátum:**




Következő szervizidőpont


**Dátum:**

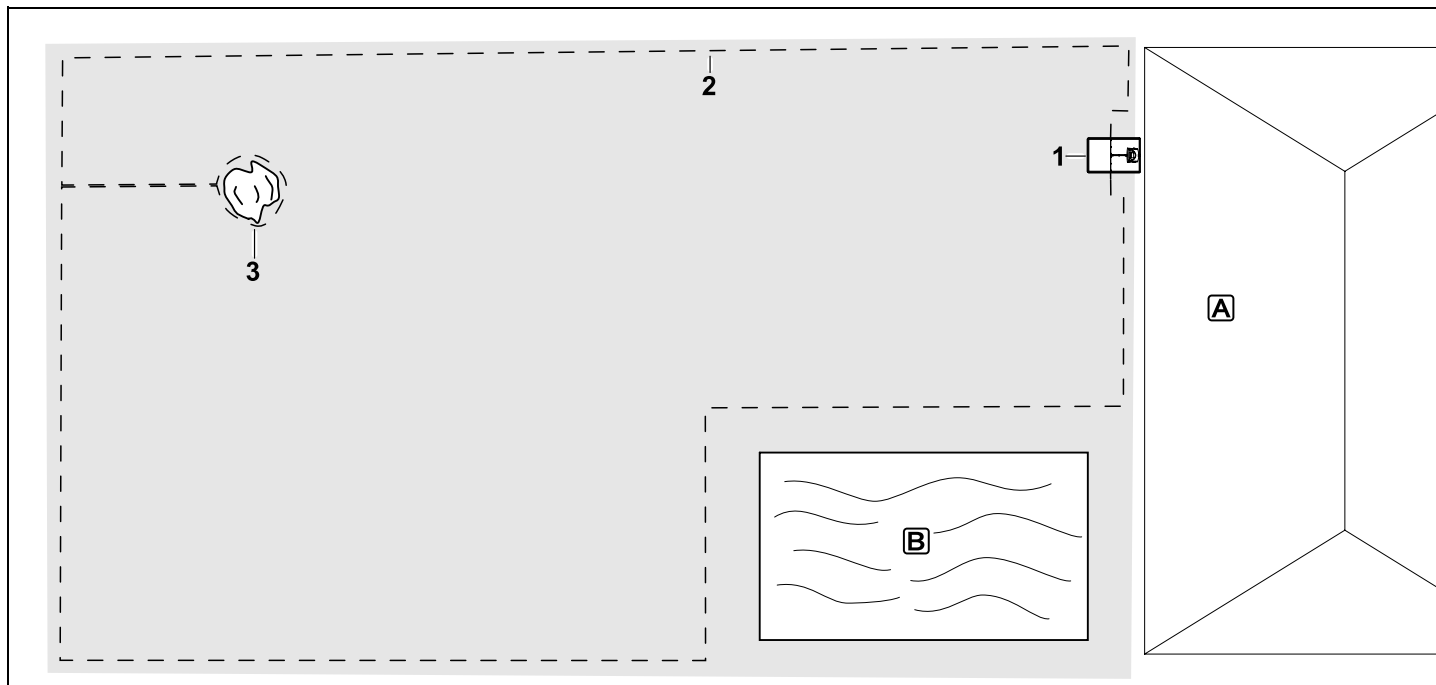
### 26.2 A szervizelés igazolása



Kérjük, karbantartási munkák esetén adja át a jelen használati utasítást a STIHL szakszerviznek. A szakszerviz a használati utasításban található előnyomatott helyeken igazolja a szervizelés elvégzését.

 Az elvégzett szervizelés időpontja

 A következő szervizelés időpontja



Négyszögletes nyírási terület egyetlen fával és úszómedencével

### Dokkoló állomás:

Közvetlenül a háznál (A) lévő telepítési hellyel (1).

### Elzárt terület:

A különálló fa (3) körül kialakítva, a szegélyre merőleges összekötő szakasszal.

### Úszómedence:

Biztonsági okokból (előírt huzaltávolság) a határoló huzalt (2) a medence (B) körül fektetjük le.

### Huzaltávolságok: (⇒ 12.5)

Távolság a szegélytől: **28 cm**

Távolság a ± 1cm-nél kisebb szintkülönbségű, áthaladást nem korlátozó területtől (pl. gyalogút): **0 cm**

Távolság a fa körül: **28 cm**

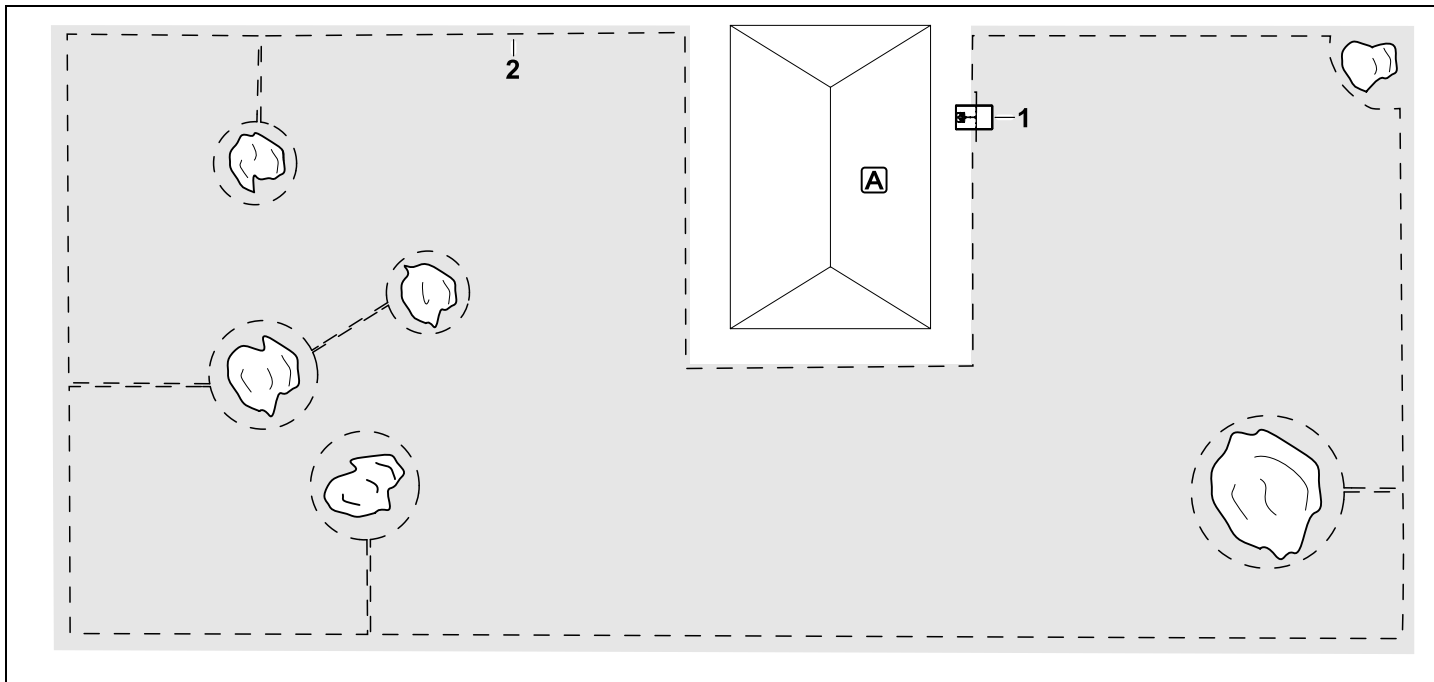
Távolság a vízfelülettől: **100 cm**

### Programozás:

A nyírási terület méretének megadását követően további beállítás nem szükséges.

### Különlegességek:

Az úszómedence körül rendszeresen nyírjuk le a lenyíratlan területeket kézzel, illetve megfelelő fűszegélynyíróval.



U alakú nyírási terület több különálló fával

**Dokkoló állomás:**

Közvetlenül a háznál (A) lévő telepítési helyel (1).

**Elzárt területek:**

A különálló fák körül kialakítva, mindegyiknél a szegélyre (2) merőleges összekötő szakaszok, a két elzárt területet összekötő szakasz kapcsolja össze.

**Huzaltávolságok:** (⇒ 12.5)

Távolság a szegélytől: **28 cm**

Távolság a ± 1cm-nél kisebb szintkülönbségű, áthaladást nem

korlátozó területtől (pl. gyalogút): **0 cm**

Távolság a fák körül: **28 cm**

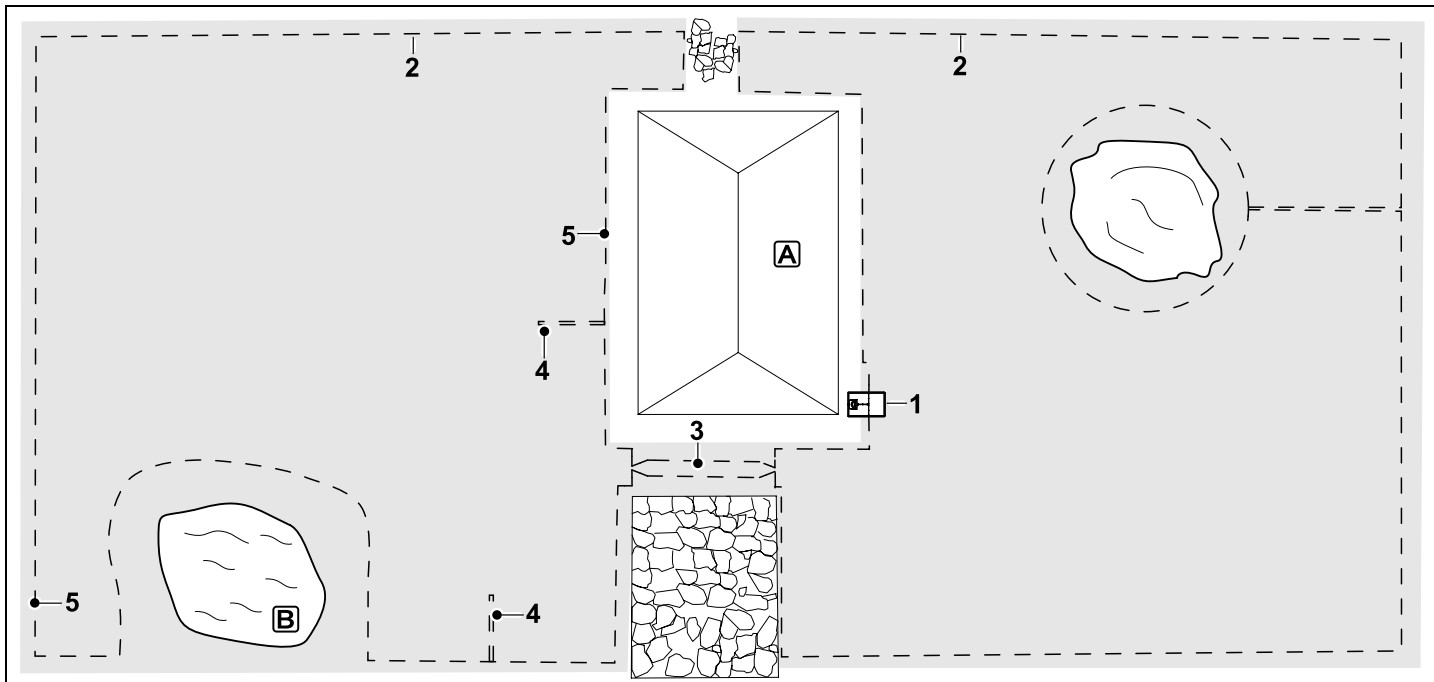
**Programozás:**

A nyírási terület méretének megadását követően további beállítás nem szükséges.

**Különlegességek:**

Fa a nyírási terület sarkában – a kikerült fa mögötti területet rendszeresen nyírjuk le megfelelő fűszegélynyíróval, vagy hagyjuk meg magasabb fűvel borított területeknek.





Két részre osztott nyírési terület tóval és különálló fával

#### Dokkoló állomás:

Közvetlenül a háznál (A) lévő telepítési hellyel (1).

#### Elzárt terület:

A különálló fa körül kialakítva, a szegélyre merőleges összekötő szakasszal.

#### Tó:

Biztonsági okokból (előírt huzaltávolság) a határoló huzalt (2) a tó (B) körül fektetjük le.

#### Huzaltávolságok: (⇒ 12.5)

Távolság a szegélytől: **28 cm**

Távolság a ± 1cm-nél kisebb szintkülönbségű, áthaladást nem korlátozó szomszédos területtől (pl.

gyalogút): **0 cm**

Távolság a fa körül: **28 cm**

Távolság a vízfelülettől: **100 cm**

#### Folyosó:

Folyosót (3) kell kialakítani.

Huzaltávolság: **22 cm** (⇒ 12.11)

#### Keresőhurkok:

Két keresőhurkot (4) kell kialakítani az

eltolt visszatérési funkció

használatához. (⇒ 11.13)

Minimális távolság a folyosó bejáratától:

**2 m**

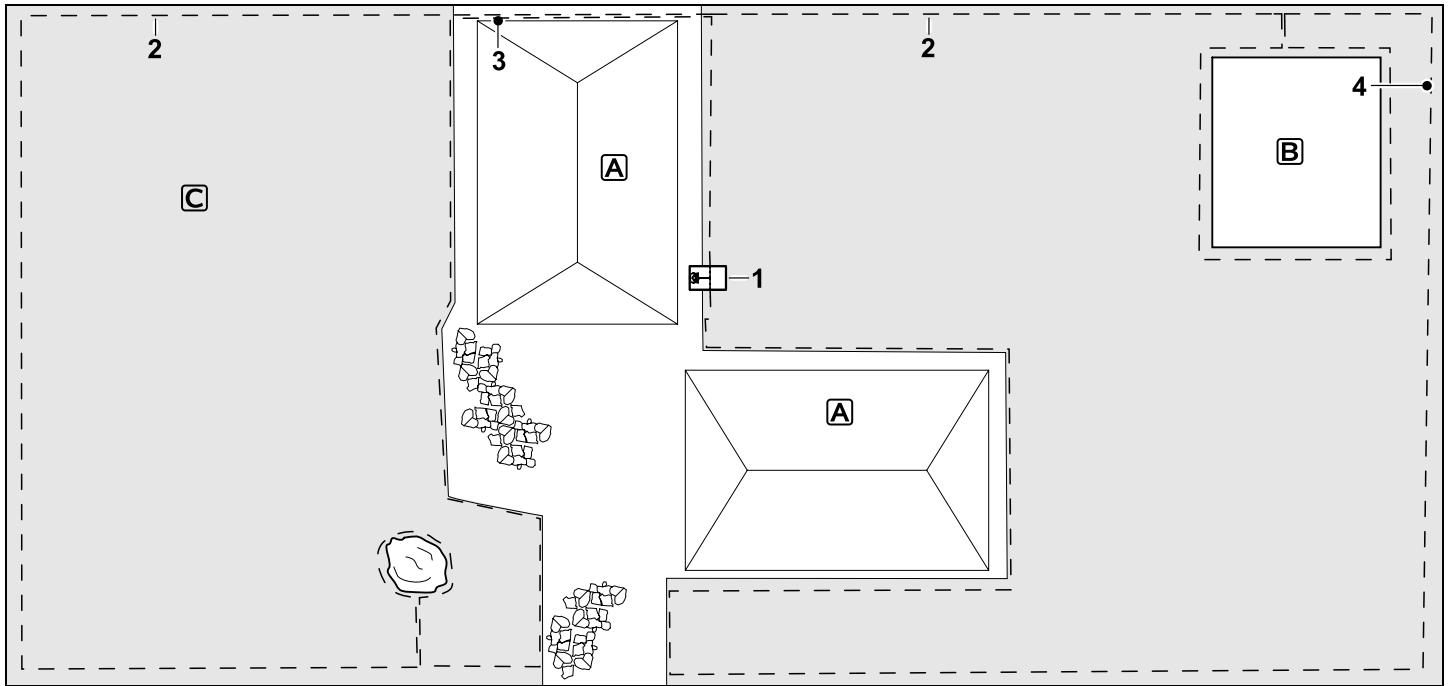
Ügyelni kell a sarkoktól mért minimális távolság betartására. (⇒ 12.12)

#### Programozás:

Adjuk meg a nyírési terület teljes méretét, programozzuk be 2 indulási pontot (5) (a dokkoló állomás és a tónál lévő zezugos sarok közelében) (⇒ 11.14).

#### Különlegességek:

A lenyíratlan területeket (pl. a tó körül) rendszeresen nyírjuk le kézzel, illetve megfelelő fűszegélynyíróval.



Két részre osztott nyírási terület – a robotfűnyíró nem képes önállóan az egyik területről a másikra eljutni.

#### **Dokkoló állomás:**

Közvetlenül a házak (A) mellett lévő telepítési hellyel (1).

#### **Elzárt területek:**

A különálló fa és a zöldségeskert (B) körül kialakítva, a szegélyre merőleges összekötő szakasszal.

#### **Huzaltávolságok:** (⇒ 12.5)

Távolság a  $\pm 1$  cm-nél kisebb szintkülönbségű, áthaladást nem korlátozó szomszédos területtől (pl. burkolt terület): **0 cm**

A magas akadályoktól mért távolság: **28 cm**

A fától mért távolság: **28 cm**

Minimális huzaltávolság a zöldségeskert mögötti szűk területeken: **44 cm**

#### **Mellékterületek:**

Egy mellékterületet (C) kell kialakítani, összekötő szakasz (3) a ház teraszán kábelcsatornában.

#### **Programozás:**

Határozzuk meg a nyírási terület (mellékterület nélküli) méretét, programozzuk be egy indulási pontot (4) a szűk területen az eltolt visszatérés (⇒ 11.13) használatához – az indulási gyakoriság 10 menetenként 2 menet legyen (⇒ 11.14).

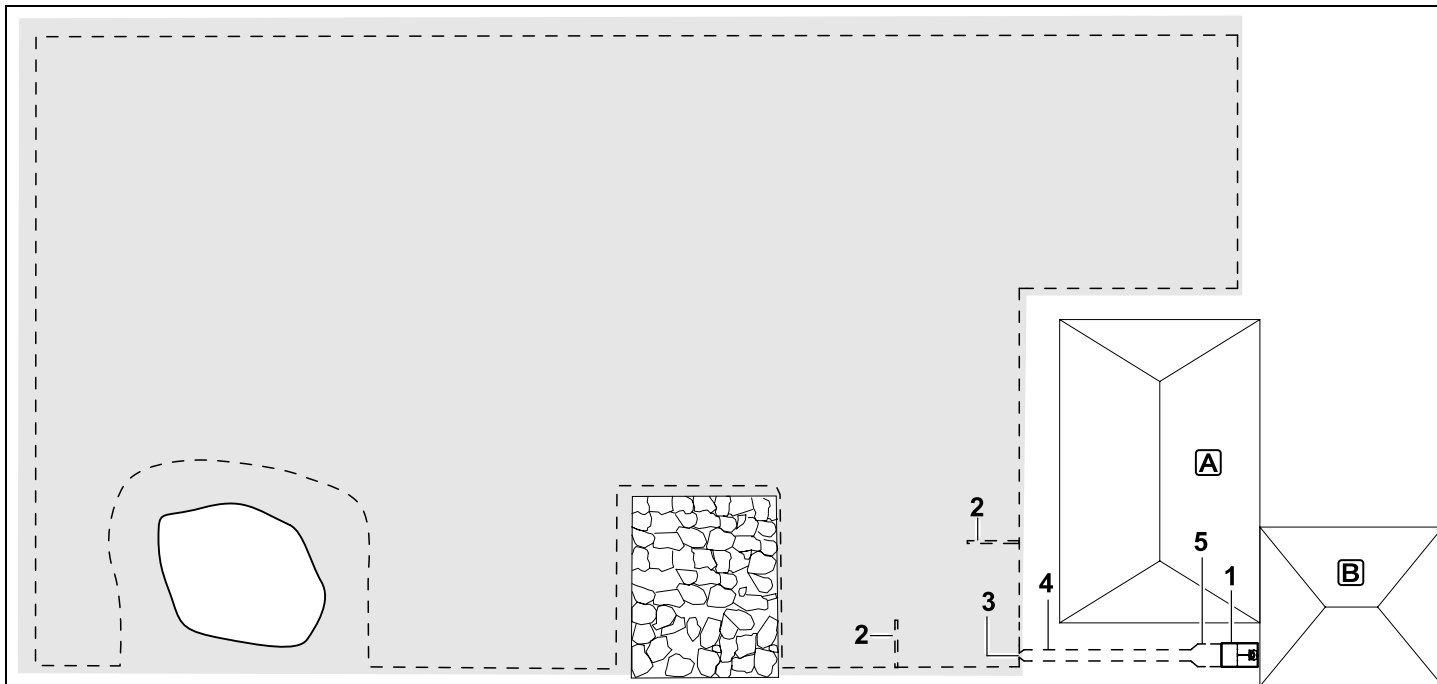
#### **Különlegességek:**

Hetente többször vigyük a robotfűnyíró a mellékterületre, és indítsuk el a nyírást az

„Indítás” menüben. (⇒ 11.5)

Vegyük figyelembe a lenyírható terület méretét. (⇒ 14.4)

Szükség esetén alakítsunk ki két különálló nyírási területet két dokkoló állomással.



Nyírási terület külső elhelyezésű dokkoló állomással (1)

**Dokkoló állomás:**

A telepítési hely (1) közvetlenül a garáznál (B), a ház (A) mögött.

**Huzaltávolságok:** (⇒ 12.5)

Távolság a szegélytől: **28 cm**

Távolság a ± 1 cm-nél kisebb szintkülönbségű, áthaladást nem korlátozó szomszédos területtől (pl. burkolt terület): **0 cm**

Távolság a vízfelülettől: **100 cm**

**Keresőhurkok:**

Két keresőhurkot (2) kell kialakítani az eltolt visszatérési funkció használatához. (⇒ 11.13)

Minimális távolság a folyosó bejáratától:

**2 m**

Ügyelni kell a sarkoktól mért minimális távolság betartására. (⇒ 12.12)

**Programozás:**

Meg kell adni a nyírási terület méretét, és rögzítsünk legalább egy indulási pontot a dokkoló állomáshoz tartozó folyosón kívül. (⇒ 11.14)

**Különlegességek:**

Folyosót (4) kell kialakítani tölcészerű bejáratral (3). (⇒ 12.11)

Huzaltávolság: 22 cm

A folyosó (4) külső elhelyezésű dokkoló állomáshoz (1) vezet. Egy méterrel a dokkoló állomás előtt a folyosón belüli huzaltávolságot meg kell növelni akkorára,

mint az alaplemez szélessége (5). (⇒ 9.1)  
Ügyeljünk a folyosón belüli és a dokkoló állomás melletti helyigényre.

## 28. Nyílt forráskódú szoftver

Ez a termék szerzőijog-védett nyílt forráskódú szoftvert tartalmaz, amelyet az adott jogtulajdonos meghatározott licencfeltételek mellett tett közzé (pl. a „GNU General Public License” (GPL), a „GNU Lesser General Public License” (LGPL), az „Apache License” vagy hasonló licencek). Amennyiben a jelen kezelési útmutatóban olyan szerzői jogi megjegyzések, használati feltételek vagy licencmegállapodások találhatók, amelyek a vonatkozó nyílt forráskódú licencnek ellentmondanak, azok érvényüket veszítik. A termékben lévő nyílt forráskódú szoftver használata és terjesztése kizárólag a mindenkor nyílt forráskódú licenc értelmében történhet. Amennyiben a vonatkozó licenc jogosultságot biztosít a jelen szoftver forráskódjához és/vagy egyéb kiegészítő adathoz, ez a termék utolsó kiszállításához képest három évig és – amennyiben a licencfeltételek ezt megkövetelik – az adott termékre vonatkozó ügyféltámogatás időtartamáig érvényesek. A teljes forráskód teljes egészéhez hozzájuthat, ha elküldi az e-mail-címét az [oss@stihl.de](mailto:oss@stihl.de) címre. Amennyiben a teljes forráskódot fizikai adathordozón (pl. CD-ROM-on) szeretné megkapni, a forráskód fizikai hordozó történő átadásával járó költségeket Önnek kell viselnie. Ez az ajánlat mindazokra érvényes, akik a jelen tájékoztatást megkapják.

A termék aktuális nyílt forráskódú komponenseinek listáját a következő címen találja: <http://opensource.stihl.com/>

## Cienītais klient, cienījamā kliente!

Mēs priecājamies, ka esat izvēlējis STIHL. Mēs attīstām un ražojam savus augstākās kvalitātes izstrādājumus atbilstoši savu klientu prasībām. Šādi rodas izstrādājumi, kas ir īpaši uzticami arī smagos apstākļos.

STIHL nodrošina arī augstāko servisa kvalitāti. Mūsu tirgotāji garantē profesionālas konsultācijas un apmācību, kā arī visaptverošu tehnisku apkalpošanu.

Pateicamies par uzticību un novēlam izbaudīt darbu ar STIHL produktu!

Dr. Nikolas Stihl

## SVARĪGI! PIRMS LIETOŠANAS IZLASIET UN SAGLABĀJIET.

## 1. Satura rādītājs

<b>Par šo lietošanas pamācību</b>	<b>100</b>	<b>Utilizācija</b>	<b>113</b>
Vispārīga informācija	100	<b>Simbolu apraksts</b>	<b>113</b>
Valstu varianti	101	<b>Piegādes komplekts</b>	<b>114</b>
Norādījumi lietošanas pamācības lasīšanai	101	<b>Sākotnējā uzstādīšana</b>	<b>114</b>
<b>Ierīces apraksts</b>	<b>102</b>	Norādes par bāzes staciju	118
Pļaujmašīna – robots	102	Bāzes stacijas pieslēgumi	120
Bāzes stacija	103	Strāvas vada pievienošana bāzes stacijai	121
Displejs	104	Uzstādīšanas materiāls	121
<b>Kā pļaujmašīna – robots darbojas</b>	<b>105</b>	Pļaušanas augstuma iestatīšana	121
Darbības princips	105	Sākotnējās uzstādīšanas norādes	122
<b>Drošības ierīces</b>	<b>106</b>	Valodas, datuma un laika iestatīšana	122
Taustiņš STOP	106	Bāzes stacijas uzstādīšana	123
Ierīces bloķēšana	106	Ierobežojošās lentes izvietošana	124
Aizsargvāciņi	106	Ierobežojošās lentes pievienošana	127
Trieceņa sensors	106	Pļaujmašīnas – robota un bāzes stacijas savienošana pāri	132
Pacelšanas aizsardzība	106	Uzstādīšanas pārbaude	133
Slīpuma sensors	107	Pļaujmašīnas – robota programmēšana	134
Displeja apgaismojums	107	Sākotnējās uzstādīšanas pabeigšana	135
PIN vaicājums	107	Pirmā pļaušanas reize pēc sākotnējās uzstādīšanas	135
GPS aizsardzība	107	<b>iMOW® lietotne</b>	<b>135</b>
<b>Jūsu drošībai</b>	<b>107</b>	<b>Izvēlne</b>	<b>136</b>
Vispārīga informācija	107	Lietošanas norādes	136
Apģērbs un aprīkojums	108	Statusa rādītums	137
Brīdinājums — elektriskās strāvas risks	108	Informācijas zona	138
Akumulators	109	Galvenā izvēlne	139
Ierīces transportēšana	109	Sākums	139
Pirms ekspluatācijas	110	Atgriešanās	139
Programmēšana	111	Pļaušanas grafiks	139
Darbības laikā	111	Vēl	141
Apkope un remonts	112	Iestatījumi	141
Uzglabāšana ilgākos ekspluatācijas starplaikos	113	iMOW® zāles pļāvējs – ierīces iestatījumi	141

Lietus sensora iestatīšana	142	Māju zona	158	ES atbilstības deklarācija pļaujmašīnai – robotam, elektriskam, darbināmam ar akumulatoru (RMI) ar bāzes staciju (ADO)	170
Statusa rādījuma iestatīšana	142	<b>Ierīces sagatavošana darbam</b>	<b>159</b>	<b>Tehniskie parametri</b>	<b>171</b>
Uzstādīšana	142	Sagatavošana	159	<b>Ziņojumi</b>	<b>172</b>
Sākuma punktu iestatīšana	143	Atloks	159	<b>Darbības traucējummeklēšana</b>	<b>180</b>
Tiešā atgriešanās	144	Programmēto iestatījumu pielāgošana	159	<b>Apkopes grafiks</b>	<b>184</b>
Drošība	145	Pļaušana ar automātiku	160	Nodošanas apstiprinājums	184
Apkope	146	Pļaušana neatkarīgi no darbības laikiem	160	Apkopes apstiprinājums	184
Informācija	146	Pļaujmašīnas – robota pievienošanās bāzes stacijai	161	<b>Uzstādīšanas piemēri</b>	<b>185</b>
<b>Ierobežojošā lenta</b>	<b>147</b>	Akumulatora uzlāde	161	<b>Atvērtā pirmkoda programmatūra</b>	<b>189</b>
Ierobežojošās lentas izvietošanas plānošana	148	<b>Apkope</b>	<b>162</b>		
Pļaujāmās platības skicēšana	148	Apkopes grafiks	162		
Ierobežojošās lentas izvietošana	149	Ierīces tīrīšana	162		
Ierobežojošās lentas pievienošana	149	Pļaušanas naža nodiluma robežas pārbaude	163		
Lentes atstarpes – iMOW® Ruler izmantošana	149	Pļaušanas naža izņemšana un ievietošana	163		
Asi stūri	150	Pļaušanas naža asināšana	164		
Šauras vietas	151	Piedzīņas plāksnes izņemšana un uzstādīšana	164		
Savienojuma posmu uzstādīšana	151	Stieples lūzuma meklēšana	165		
Bloķētas platības	151	Glabāšana un dīkstāve ziemā	166		
Papildu platības	152	Bāzes stacijas demontāža	166		
Celiņi	153	<b>Parastās rezerves daļas</b>	<b>167</b>		
Aizkavētas atgriešanās meklēšanas cilpas	154	<b>Piederumi</b>	<b>167</b>		
Precīza malu pļaušana	155	<b>Nodiluma samazināšana un bojājumu novēršana</b>	<b>167</b>		
Slīps reljefs ierobežojošās lentas izvietošanas vietā	155	<b>Vides aizsardzība</b>	<b>168</b>		
Uzstādiet stieples rezerves	156	Akumulatora izņemšana	168		
Stieplu savienotāja izmantošana	156	<b>Transportēšana</b>	<b>170</b>		
Šauri malu attālumi	157	Ierīces pacelšana vai pārvietošana	170		
<b>Dokstacija</b>	<b>157</b>	Ierīces nostiprināšana	170		
Bāzes stacijas vadības elementi	157	<b>Atbilstības deklarācija</b>	<b>170</b>		
<b>Norādījumi par pļaušanu</b>	<b>158</b>				
Vispārēja informācija	158				
Smalcināšana	158				
Darbības laiki	158				
Pļaušanas ilgums	158				

## 2. Par šo lietošanas pamācību

### 2.1 Vispārīga informācija

Šī lietošanas pamācība ir ražotāja **originālā lietošanas pamācība** saskaņā ar EK Direktīvu 2006/42/EC.

STIHL pastāvīgi strādā pie tā produktu klāsta tālākas attīstības. Tādēļ mums ir jā saglabā tiesības mainīt piegādes apjomu formas, tehnoloģiju un aprīkojuma ziņā.

Šī iemesla dēļ uz šajā brošūrā esošo informāciju un ilustrācijām nevar pieteikt nekādas pretenzijas.

Šajā lietošanas pamācībā ir aprakstīti iespējamie modeļi, kuri nav pieejami visās valstīs.

Šī lietošanas pamācība ir aizsargāta ar autortiesībām. Visas tiesības ir aizsargātas, it īpaši tiesības uz pavairošanu, tulkošanu un apstrādi elektroniskās sistēmās.

## 2.2 Valstu varianti

Atkarībā no piegādes valsts STIHL komplektācijā ietver ierīces ar dažādiem spraudņiem un slēdžiem.

Attēlos ir parādītas ierīces ar Euro spraudni; ierīces ar cita veida spraudņiem tīklam tiek pievienotas līdzīgi.

## 2.3 Norādījumi lietošanas pamācības lasīšanai

Attēli un teksti raksturo noteiktus rīcības soļus.

Šajā lietošanas pamācībā ir paskaidrojumi visiem attēlu simboliem, kas atrodami uz ierīces.

### Skatīšanās virziens

Lietošanas pamācībā norādītais skatīšanās virziens „**pa kreisi**” un „**pa labi**”:  
lietotājs stāv aiz ierīces un skatās uz priekšu braukšanas virzienā.

### Norādes uz nodaļām

Bultiņas norāda uz attiecīgajām nodaļām un apakšnodaļām, kur ir detalizētāks skaidrojums. Šajā piemērā ir norāde uz nodaļu: (⇒ 3.)

### Teksta fragmentu marķējums

Aprakstītie norādījumi var būt apzīmēti vairākos veidos.

Rīcības soļi ar norādi lietotājam veikt kādu darbību:

- ar skrūvgriezi atskrūvējiet skrūvi (1), nospiediet rokturi (2)...

Vispārīgs uzskaitījums:

- produkta izmantošana sporta vai sacensību pasākumos.

## Teksti ar papildu nozīmi

Lai īpaši izceltu teksta fragmentus ar papildu nozīmi, lietošanas pamācībā tiem pievienots kāds no simboliem.



### Bīstami!

Iespējami negadījumi, var smagi savainoties. Jāveic konkrētas darbības vai jāizvairās no tām.



### Brīdinājums!

Iespējams savainoties. Noteikts rīcības veids pasargā no iespējamās vai paredzamās savainojumu gūšanas.



### Uzmanību!

Brīdina par viegliem savainojumiem vai materiāliem zaudējumiem, kuru rašanos var novērst, veicot konkrētas darbības.



### Norādījums

Informācija par labāku ierīces izmantošanu un iespējami nepareizas lietošanas novēršanu.

## Teksti ar attēlu atsauci:

dažus attēlus, kas ir nepieciešami, lai izmantotu ierīci, jūs atradīsiet lietošanas pamācības sākumā.

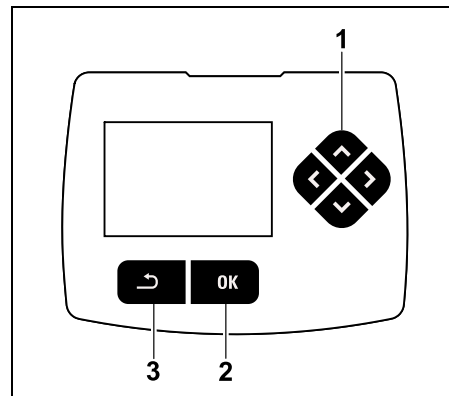
Kameras ikona tiek izmantota, lai savienotu attēlus uz attēla lapas šīs lietošanas pamācības attiecīgajā sadaļā.



## Attēli ar teksta sadaļām:

rīcības soļus ar tiešu atsauci uz attēlu var atrast uzreiz pēc attēla ar atbilstošajiem pozīcijas numuriem.

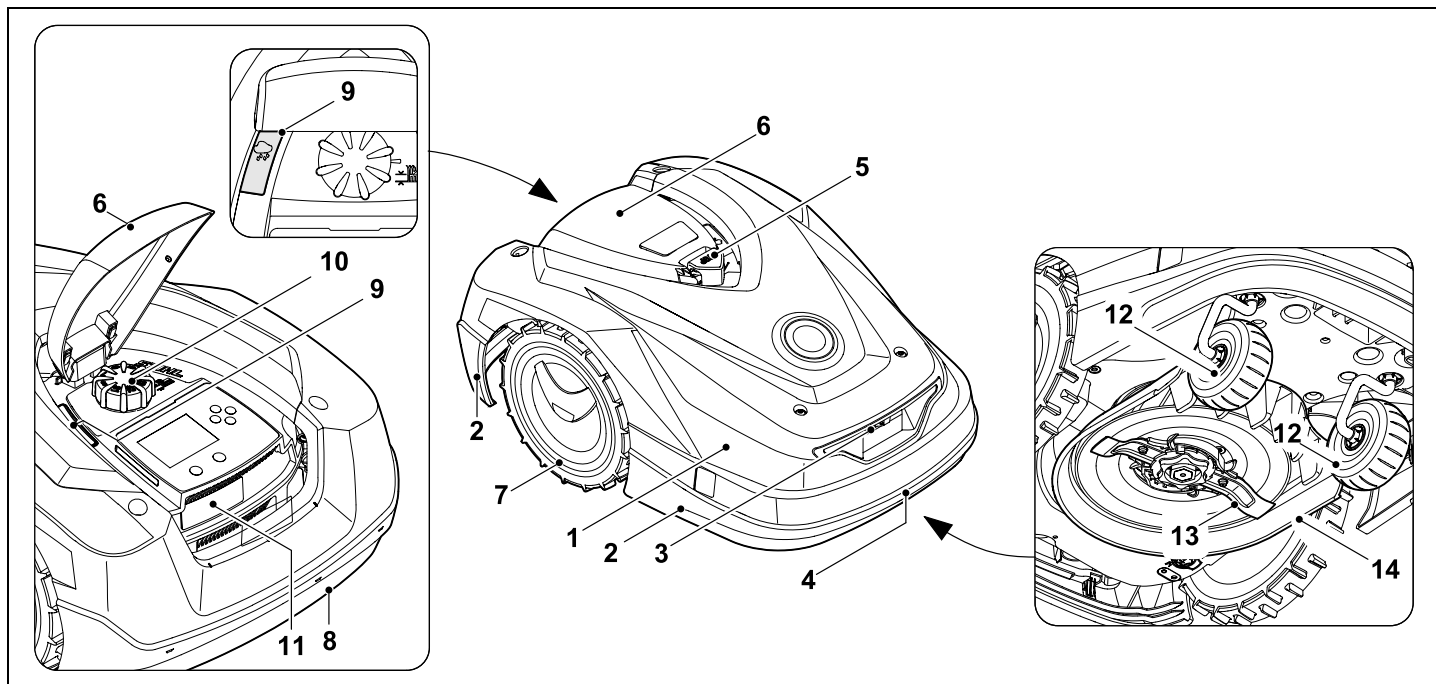
Piemērs:



Vadības ierīci (1) izmanto, lai pārvietotos izvēlnēs; nospiežot pogu OK (2), tiek apstiprināti iestatījumi un atvērtas izvēlnes. Izmantojot pogu Atpakaļ (3), izvēlnes var aizvērt.

### 3. Ierīces apraksts

#### 3.1 Pļaujmašīna – robots



1 Kustīgs montēts pārsegs (⇒ 5.4),  
(⇒ 5.5)

2 Aizsardzības sloksne

3 Uzlādes kontakti:  
bāzes stacijas pieslēguma kontakti

4 Transportēšanas rokturis priekšpusē  
(integrēts mobilajā pārsegā)  
(⇒ 21.1)

5 Taustiņš STOP (⇒ 5.1)

6 Atloks (⇒ 15.2)

7 Piedziņas ritenis

8 Rokturis aizmugurē (integrēts  
mobilajā pārsegā) (⇒ 21.1)

9 Lietus sensors (⇒ 11.10)

10 Grozāmais rokturis pļaušanas  
augstuma regulēšanai (⇒ 9.5)

11 Plāksnīte ar mašīnas numuru

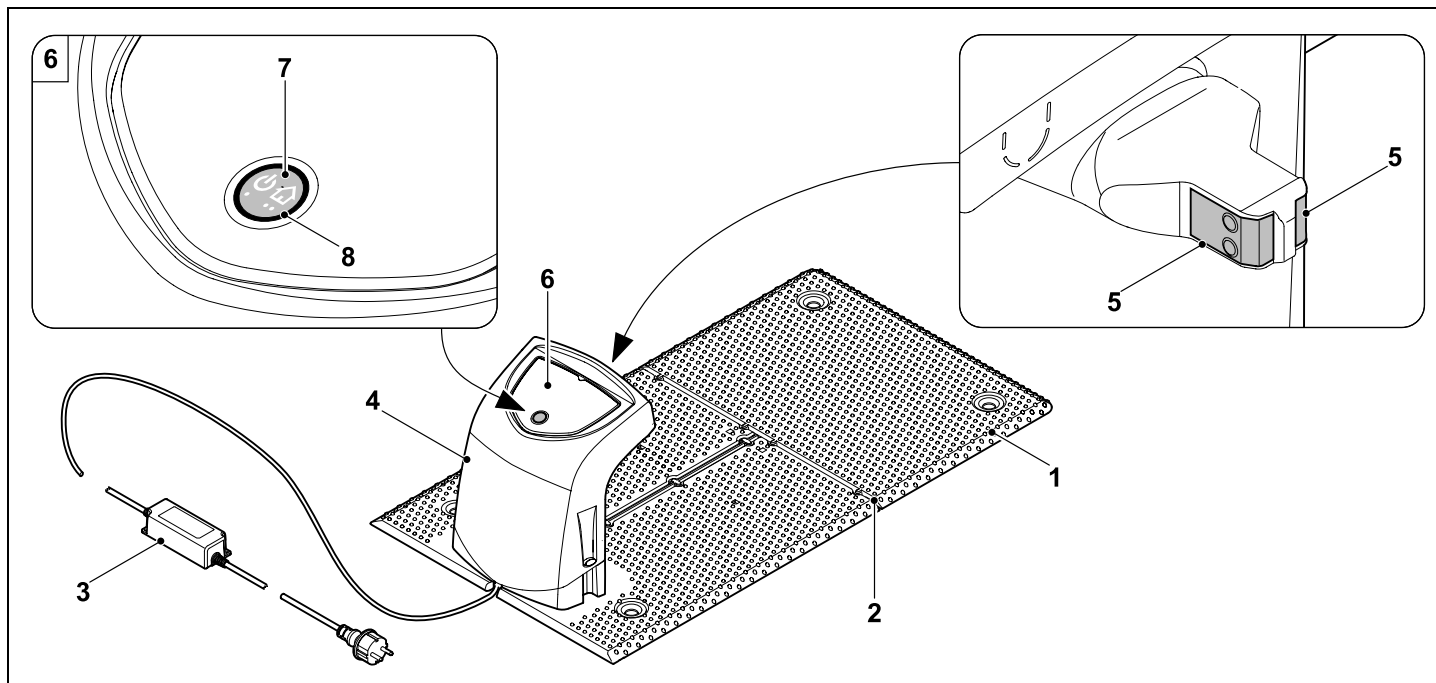
12 Priekšējais ritenis

13 Abpusgriezīgs pļaušanas nazis  
(⇒ 16.4)

14 Pļaušanas mehānisms

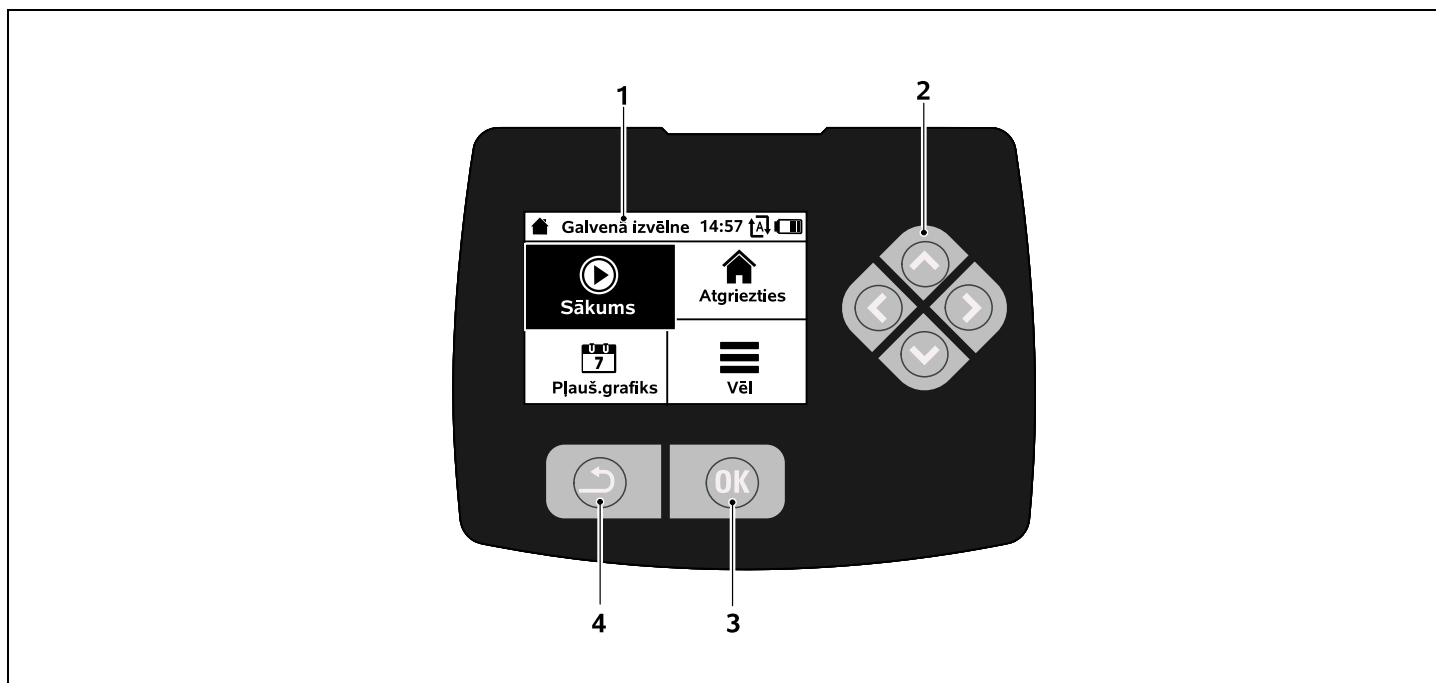


### 3.2 Bāzes stacija



- 1 Pamatplāksne
- 2 Kabeļu vadotnes ierobežojošās lentas ievietošanai (⇒ 9.10)
- 3 Barošanas bloks
- 4 Noņemamais vāks (⇒ 9.2)
- 5 Uzlādes kontakti:  
pļaujmašīnas – robota pieslēguma kontakti
- 6 Vadības panelis  
ar taustiņu un LED indikatoru  
(⇒ 13.1)
- 7 Taustiņš
- 8 LED indikators

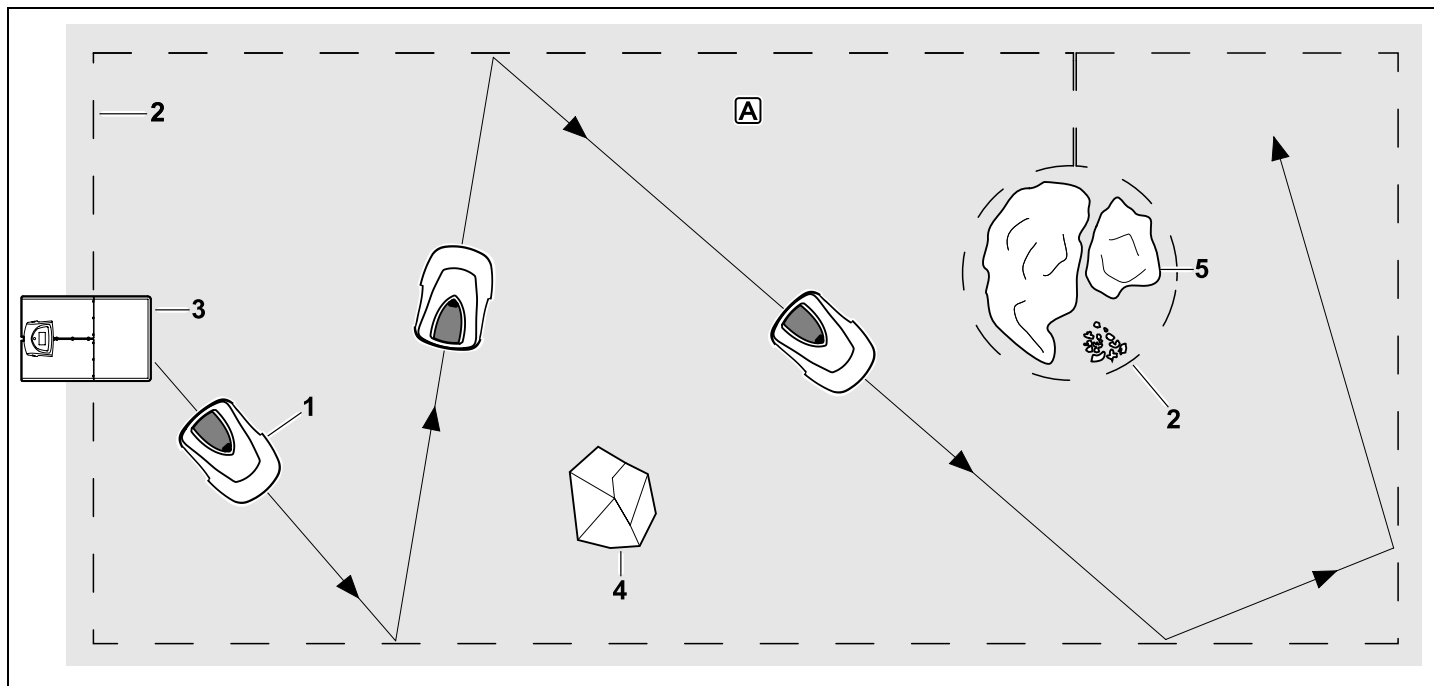
### 3.3 Displejs



- 1 Grafiskais displejs
- 2 Vadības krustiņš:  
pārvietošanās izvēlnēs (⇒ 11.1)
- 3 Taustiņš OK:  
pārvietošanās izvēlnēs (⇒ 11.1)
- 4 Taustiņš „Atpakaļ”:  
pārvietošanās izvēlnēs

## 4. Kā pļaujmašīna – robots darbojas

### 4.1 Darbības princips



Pļaujmašīna – robots (1) ir paredzēta automātiskai zālāju apstrādei. Tā pļauj zālāju nejauši atlasītās joslās.

Lai pļaujmašīna – robots atpazītu pļaujamās platības (A) robežas, ap šo platību jāiekļāj ierobežojošā lente (2). Caur to plūst stieples signāls, kuru ģenerē bāzes stacija (3).

Pļaujmašīna – robots ar trieciena devēju droši nosaka fiksētus šķēršļus (4) pļaujamajā platībā. Platības (5), kurās pļaujmašīna – robots nedrīkst pārvietoties,

un šķēršļi, ar kuriem tā nedrīkst sadurties, jānorobežo ar ierobežojošo lenti no atlikušās pļaujamās platības.

**Ar aktivizētu automātisko režīmu** pļaujmašīna – robots darbības laikā **patstāvīgi atstāj** (⇒ 14.3) bāzes staciju un pļauj zālāju. Lai uzlādētu akumulatoru, pļaujmašīna – robots patstāvīgi pārvietojas uz bāzes staciju. Izvēloties pļaušanas grafiku „Standarts”, pļaujmašīna – robots pļauj un darbības laikā pastāvīgi uzlādējas. Izvēloties

pļaušanas grafiku „Dinamiski”, pļaušanas un uzlādes reižu skaits un ilgums darbības laikos tiek pielāgots automātiski.

**Ar izslēgtu automātiku** un pļaušanas režīmā, **kas nav atkarīgas no darbības laikiem**, pļaušanas procesu var aktivizēt izvēlnē „Sākums”. (⇒ 11.5)



STIHL pļaujmašīnu – robotu var droši un bez traucējumiem darbināt citu pļaujmašīnu – robotu tiešā tuvumā. Attiecībā uz elektromagnētisko emisiju stieples signāls atbilst

standartam EGMF (Eiropas dārza tehnikas ražotāju asociācija).

## 5. Drošības ierīces

Ierīce ir aprīkota ar vairākām drošības funkcijām, lai nodrošinātu drošu ekspluatāciju un novērstu nepareizas lietošanas iespējas.



### Savainošanās risks!

Ja kādā no drošības ierīcēm tiek konstatēts bojājums, ierīces ekspluatācija ir jāpārtrauc. Sazinieties ar specializēto izplatītāju; STIHL iesaka STIHL specializēto izplatītāju.

### 5.1 Taustiņš STOP

Ierīces darbība tiek nekavējoties pārtraukta, ja nospiež sarkano taustiņu STOP pļaujmašīnas – robota augšējā panelī. Pļaušanas nazis apstājas dažu sekunžu laikā, displejā parādās ziņojums „Nospiests STOP taustiņš”. Kamēr ziņojums ir aktīvs, pļaujmašīnu – robotu nedrīkst darbināt un tā ir drošā stāvoklī. (⇒ 24.)

Ja ir **aktivizēts automātisks**, pēc ziņojuma apstiprināšanas ar OK tiek sniegts apstiprinājums, vai ir jāturpina automātiskā darbība.



Ja **jā**, pļaujmašīna – robots turpina strādāt pļaujamajā platībā atbilstoši pļaušanas

grafikam.

Ja **nē**, pļaujmašīna – robots paliek pļaujamajā platībā, automātiskā sistēma tiek izslēgta. (⇒ 15.4)



Ja taustiņu STOP tur nospiestu ilgāku laiku, papildus tiek aktivizēta ierīces bloķēšana. (⇒ 5.2)

### 5.2 Ierīces bloķēšana

Pļaujmašīna – robots jābloķē vienmēr pirms apkopes un tīrīšanas, pirms transportēšanas, kā arī pirms pārbaudes.

Ja ir aktivizēta ierīces bloķēšana, pļaujmašīnu – robotu nav iespējams lietot.

Ierīces bloķēšanas **aktivizēšana**:

- ilgi nospiediet **STOP taustiņu**,
- izvēlnē **Vēl**,
- izvēlnē **Drošība**.

**Ierīces bloķēšanas aktivizēšana izvēlnē „Vēl”**

- izvēlnē „Vēl” atlasiet „Bloķēt iMOW®” un apstipriniet ar taustiņu OK. (⇒ 11.8)

**Ierīces bloķēšanas aktivizēšana izvēlnē „Drošība”**

- Izvēlnē „Vēl” atveriet apakšizvēlni „Iestatījumi” un „Drošība”. (⇒ 11.16)
- Atlasiet ierakstu „Ierīces bloķēšana” un nospiediet pogu OK.

**Ierīces atbloķēšana**

- Ja nepieciešams, aktivizējiet ierīci, nospiežot jebkuru taustiņu.



- Atbloķējiet pļaujmašīnu – robotu, izmantojot attēloto taustiņu kombināciju. Lai to izdarītu, nospiediet **pogu OK** un **pogu Atpaka!** displejā norādītajā secībā.



### 5.3 Aizsargvāciņi

Pļaujmašīna – robots ir aprīkota ar aizsargvāciņiem, lai novērstu nejaušu saskari ar pļaušanas nazi un noplauto zāli. Pļauša nozīme ir pārsegam.

### 5.4 Trieciensensors

Pļaujmašīna – robots ir aprīkota ar mobilu pārsegu, ko izmanto kā trieciensensoru. Tas nekavējoties apstājas, ja automātiskajā režīmā saskaras ar fiksētu šķērslī, ar minimālo augstumu (8 cm), kas ir stingri nostiprināts zemē. Pēc tam pļaujmašīna maina virzienu un turpina pļaušanu. Ja trieciensensors nostrādā pārāk bieži, papildus tiek apturēts pļaušanas nazis.



Trieciens pret šķērslī notiek ar noteiktu spēku. Tāpēc jutīgi šķēršļi vai viegli objekti, piemēram, mazāki puķu podi, var tikt apgāzti vai bojāti.

STIHL iesaka šķēršļus noņemt vai norobežot ar bloķētām platībām. (⇒ 12.9)

### 5.5 Pacelšanas aizsardzība

Ja pļaujmašīna – robots tiek pacelta aiz pārsega, tā nekavējoties pārtrauc pļaušanu. Pļaušanas nazis apstājas dažu sekunžu laikā.

## 5.6 Slīpuma sensors

Ja ekspluatācijas laikā tiek pārsniegts pieļaujamais nogāzes slīpums, plaujmašīna – robots nekavējoties maina virzienu. Apgāšanās gadījumā tiek izslēgta piedziņa un plaušanas motors.

## 5.7 Displeja apgaismojums

Darbības laikā tiek aktivizēts displeja apgaismojums. Pateicoties šai gaismai, plaujmašīna – robots ir skaidri redzams pat tumsā.

## 5.8 PIN vaicājums

Kamēr ir aktivizēts PIN vaicājums, ja pēc plaujmašīnu – robotu pacelšanas vienas minūtes laikā netiek ievadīts PIN kods, atskan trauksmes signāls. (⇒ 11.16)

Plaujmašīnu – robotu drīkst darbināt tikai ar piegādāto bāzes staciju. Papildu bāzes stacija ir jāsavieno pāri ar plaujmašīnu – robotu. (⇒ 11.16)



STIHL iesaka iestatīt **drošības pakāpi** „Zema”, „Vidēja” vai „Augsta”. Tas garantē, ka nepiederošas personas nevar darbināt plaujmašīnu – robotu ar citām bāzes stacijām vai mainīt iestatījumus vai programmēšanu.

## 5.9 GPS aizsardzība

Plaujmašīna – robots ir aprīkota ar GPS uztvērēju. Ja GPS aizsardzība ir aktivizēta, ierīces īpašniekam tiek paziņots, kad ierīce tiek lietota ārpus māju zonas. Turklāt displejā tiek parādīts pieprasījums ievadīt PIN kodu. (⇒ 14.5)



**Ieteikums:**  
vienmēr aktivizējiet GPS aizsardzību. (⇒ 11.16)

## 6. Jūsu drošībai



Strādājot ar šo ierīci, nelaimes gadījumu novēršanas nolūkos noteikti jāievēro šie priekšraksti.



Pirms pirmās nodošanas ekspluatācijā uzmanīgi izlasiet visu lietošanas pamācību. Glabājiet lietošanas pamācību,

lai to varētu izmantot vēlāk.

Šie drošības pasākumi ir nepieciešami jūsu drošībai, tomēr to uzskaitījums nav pilnīgs. Vienmēr izmantojiet ierīci saprātīgi un atbildīgi. Atcerieties, ka ierīces lietotājs ir atbildīgs par negadījumiem, kas var notikt ar citām personām vai to īpašumu.

Termins „izmantošana” ietver visus darbus pie plaujmašīnas – robota, bāzes stacijas un ierobežojošās lentas.

„Lietotājs” ir:

- persona, kas pārprogrammē plaujmašīnu – robotu vai maina esošo programmēšanu;
- persona, kas veic darbus ar plaujmašīnu – robotu;
- persona, kas ekspluatē vai aktivizē ierīci;
- persona, kas uzstāda vai noņem ierobežojošo lentu vai bāzes staciju.

Šajā lietošanas pamācībā jēdziens „lietošana” attiecas arī uz **iMOW® lietotnes** lietošanu.

Izmantojiet ierīci, kad esat pietiekami atpūties un esat labā fiziskajā vai garīgajā stāvoklī. Ja jums ir veselības problēmas, konsultējieties ar ārstu, vai iespējams strādāt ar ierīci. Ar šo ierīci nedrīkst strādāt pēc alkohola, reakcijas spējas samazinošu medikamentu vai narkotiku lietošanas.

Izpētiet ierīces sastāvdaļas un ierīces lietošanu.

Ierīci atļauts izmantot tikai personām, kas izlasījušas lietošanas pamācību un iepazinušās ar ierīces lietošanu. Pirms ekspluatācijas uzsākšanas lietotājam jāsaņem profesionāla un praktiska apmācība. Lietotājam jāsaņem norādījumi no pārdevēja vai cita speciālista par ierīces drošu lietošanu.

Apmācības laikā lietotājam īpaši jāpaskaidro, ka darbam ar ierīci nepieciešama liela rūpība un koncentrēšanās.

Pat ja lietojat šo ierīci saskaņā ar norādījumiem, vienmēr pastāv risks.



### Nosmakšanas risks!

Ja bērni spēlējas ar iesaiņojuma materiālu, pastāv nosmakšanas risks. Neglabājiet iesaiņojuma materiālu bērniem pieejamā vietā.

Ierīce var tikt nodota vai aizdota tikai personām, kurām ir pienācīgi pazīstams šis modelis un tā darbība. Lietošanas pamācība ir ierīces sastāvdaļa, un tā vienmēr jānodod kopā ar ierīci.

Pārliecinieties, ka lietotājam ir pietiekamas fiziskās, maņu un garīgās spējas lietot ierīci un strādāt ar to. Ja lietotāja fiziskās, maņu vai garīgās spējas ir ierobežotas, lietotājs drīkst strādāt tikai atbildīgās personas uzraudzībā vai saskaņā ar tās norādījumiem.

Pārliecinieties, ka lietotājs ir pilngadīgs vai atbilstoši valsts noteikumiem tiek profesionāli apmācīts.



### Uzmanību - negadījumu risks!



Plaušanas laikā bērni nedrīkst atrasties pie ierīces un plaujamā platībā.



Plaušanas laikā suņi un citi mājdzīvnieki nedrīkst atrasties pie ierīces un plaujamā platībā.

Drošības apsvērumu dēļ ir aizliegts veikt jebkādas ierīces izmaiņas, izņemot noteikumiem atbilstošu piederumu un pierīču pievienošanu, ko atļauj uzņēmums STIHL; turklāt šādas darbības pārtrauc garantijas darbību. Informāciju par atļautajiem piederumiem un pierīcēm varat saņemt pie STIHL specializētā izplatītāja.

Jo īpaši ir aizliegta jebkura manipulācija ar ierīci, kas maina tās veikspēju un elektromotora apgriezienu skaitu.

Ierīcei nedrīkst veikt izmaiņas, kas var izraisīt pārlieku lielu troksni.

Drošības apsvērumu dēļ nekādā gadījumā nedrīkst mainīt vai sagrozīt ierīces programmatūru.

Izmantojot ierīci publiskās vietās, parkos, sporta laukumos, ielu malās, lauksaimniecības un mežsaimniecības uzņēmumos, jāievēro īpaša piesardzība.

Izmantojot ierīci, aizliegts transportēt priekšmetus, dzīvniekus un personas, jo īpaši bērnus.

Nekad neļaujiet personām, īpaši bērniem, braukt uz plaujmašīnas – robota vai sēdēt uz tā.

### Uzmanību – negadījumu risks!

Plaujmašīna – robots ir paredzēta automātiskai zālāja kopšanai. Izmantošana citiem mērķiem nav atļauta, var būt bīstama un izraisīt ierīces bojājumus.

Tā kā lietotājs var gūt miesas bojājumus, ierīci nedrīkst izmantot šādiem mērķiem (nepilnīgs uzskaitījums):

- krūmu, dzīvzogu un krūmāju apgriešanai;
- augu stīgu apgriešanai;
- zālāja kopšanai jumta terašu un balkonu apstādījumos;
- koku un dzīvzogu atgriezumam sagatavošanai un smalcināšanai;
- celiņu tīrīšanai (nosūkšanai, aizpūšanai);
- zemes pacēlumu, piemēram, kurmjū rakumu, nolīdzināšanai.

### 6.2 Apģērbs un aprīkojums



Valkājiet izturīgus apavus ar zolēm, kurām ir laba saķere, un nekad nestrādājiet ar basām kājām vai sandalēs, piemēram,

- ja darbības laikā pietuvinat plaujmašīnu – robotu.



Uzstādīšanas, apkopes darba un visu pārējo darbu laikā pie ierīces un bāzes stacijas valkājiet piemērotu darba apģērbu.

Nekad nevalkājiet vaļīgu apģērbu, kas var ieķerties kustīgajās daļās, – arī rotaslietas, kaklasaiti vai šalli.

Valkājiet garās bikses, jo īpaši,

- ja darbības laikā pietuvinat plaujmašīnu – robotu.



Apkopes un tīrīšanas, vadu instalācijas (vadu ievilkšana un izņemšana) darbu laikā un nofiksējot bāzes staciju vienmēr

jāvalkā izturīgi cimdi.

Aizsargājiet rokas, it īpaši strādājot pie plaušanas asmens, iedzenot fiksēšanas elementus vai arī aizsargājot bāzes stacijas tapas.

Darba laikā un veicot darbus ar ierīci, sasieniet un apsedziet garus matus (ar galvas lakatu, cepuri u.c.).



Iedzenot fiksēšanas elementus un bāzes stacijas tapas, jālieto atbilstošas aizsargbrilles.

### 6.3 Brīdinājums — elektriskās strāvas risks



#### Uzmanību!

#### Elektriskās strāvas trieciena risks!

Īpaši svarīgi elektrodrošībai ir neskarts strāvas vads un nebojāta strāvas padeves kontaktdakša. Bojātus kabelus, kontaktdakšas un savienojumus vai noteikumiem neatbilstošus pievienošanas vadus nedrīkst izmantot, lai nepakļautu sevi elektriskās strāvas trieciena riskam.

Regulāri pārbaudiet, vai pievienošanas vadiem nav bojājumu vai novecošanās (trauslums) pazīmju.

Izmantojiet tikai oriģinālo maiņstrāvas adapteri.



Maiņstrāvas adapteri nedrīkst izmantot,

- ja tas ir bojāts vai nodilis,
- ja vadi ir bojāti vai nodiluši. Īpaši jāpārbauda, vai maiņstrāvas adaptera pieslēgums nav bojāts vai novecojis.

Strāvas vadu un maiņstrāvas adaptera apkopes un remonta darbus drīkst veikt tikai īpaši apmācīti speciālisti.

### **Elektriskās strāvas trieciena risks!**

Nepievienojiet bojātu vadu elektrotīklam un pieskarieties bojātam vadam tikai tad, kad tas ir atvienots no elektrotīkla.

Nedrīkst pārveidot maiņstrāvas adaptera pievienošanas vadus (piem., saīsināt). Kabeli starp maiņstrāvas adapteri un bāzes staciju nedrīkst pagarināt.

Bāzes stacijas elektronikai drīkst pievienot tikai sausu un tīru kontaktspraudni.

Gādājiet, lai barošanas bloks un kabelis ilgstoši neatrastos uz mitras pamatnes.

### **Elektriskās strāvas trieciena risks!**

Aizliegts izmantot bojātus kabeļus, kontaktdakšas un savienojumus vai arī noteikumiem neatbilstošus pievienošanas vadus.

Vienmēr uzmanieties, lai izmantotie strāvas vadi būtu pietiekami aizsargāti.

Nevelciet pievienošanas vadu; atvienojiet to pie spraudņa un kontaktlīdziņa.

Pievienojiet ierīci tikai tādām strāvas avotam, kuram ir aizsargaprīkojums strāvas noplūdes gadījumiem un kuru aktivizē maks. 30 mA liels strāvas stiprums. Lai iegūtu plašāku informāciju, vērsieties pie elektriķa.

Ja barošanas avots tiek pievienots strāvas padevei ārpus ēkas, kontaktlīdziņam jābūt apstiprinātai izmantošanai ārpus telpām. Lai iegūtu sīkāku informāciju par valstī esošajām normām, sazinieties ar elektriķi.

Ja ierīce tiek pievienota pie strāvas ģenerators, uzmanieties, lai to nebojātu strāvas stipruma svārstību dēļ.

## **6.4 Akumulators**

Izmantojiet tikai oriģinālo akumulatoru.

Akumulators ir paredzēts tikai pastāvīgai uzstādīšanai STIHL pļaujmašīnā – robotā. Tur tā tiek optimāli aizsargāta un uzlādēta, kad pļaujmašīna – robots atrodas bāzes stacijā. Aizliegts lietot cita tipa lādētāju. Nepiemērota lādētāju lietošana var izraisīt strāvas triecienu, pārkaršanu vai kodīga akumulatora šķidrums noplūdi.

Nekad neatveriet akumulatoru.

Neļaujiet akumulatoram nokrist.

Nelietojiet bojātu vai deformētu akumulatoru.

Glabājiet akumulatoru bērniem nepieejamā vietā.



### **Sprādzienbīstamība!**

Aizsargājiet akumulatoru no tiešas saules gaismas, karstuma un uguns iedarbības – nekad to nemetiet ugunī.



Lietojiet un uzglabājiet akumulatoru tikai temperatūras diapazonā no -10° C līdz maks. + 50° C.



Aizsargājiet akumulatoru no lietus un mitruma iedarbības – neiegremdējiet to šķidrums.



Nepakļaujiet akumulatoru mikroviļņu vai augsta spiediena iedarbībai.

Akumulatora kontaktus aizliegts savienot ar metāla priekšmetiem (īsslēgums). Īsslēgums var bojāt akumulatoru.

Neizmantotu akumulatoru turiet tālāk no metāla priekšmetiem (piem., naglām, monētām, rotaslietām). Neizmantojiet metāla transportēšanas konteinerus – **sprādzienbīstamība un ugunsgrēka risks!**

Akumulatoru nepareizi izmantojot, var noplūst šķidrums – izvairieties no kontakta ar to! Ja nejausi rodas kontakts ar to, noskalojiet ar ūdeni. Ja šķidrums nokļūst acīs, meklējiet medicīnisko palīdzību. Noplūdis akumulatora šķidrums var izraisīt ādas kairinājumu, termisko un ķīmisko apdegumu.

Neievietojiet akumulatora ventilācijas atverēs nekādus priekšmetus.

Papildus informāciju par drošības norādēm skatiet vietnē <http://www.stihl.com/safety-data-sheets>.

## **6.5 Ierīces transportēšana**

Pirms katras transportēšanas reizes, it īpaši pirms pļaujmašīnas – robota pacelšanas, aktivizējiet ierīces bloķēšanu. (⇒ 5.2)

Pirms transportēšanas ļaujiet ierīcei atdzist.

Paceļot un nesot izvairieties no saskares ar pļaušanas nazi. Pļaujmašīnu – robotu drīkst pacelt tikai aiz abiem transportēšanas rokturiem, nekad zem ierīces.

Nemiet vērā ierīces svaru un izmantojiet, ja nepieciešams, piemērotus iekraušanas palīg līdzekļus (pacelšanas ierīces).

Ierīce un līdzi pārvietojamās ierīces daļas (piem., bāzes stacija) jānostiprina uz lādēšanas virsmas ar atbilstoša izmēra stiprinājuma līdzekļiem (siksnu, virvi u.c.) aiz stiprinājuma punktiem, kas aprakstīti šajā lietošanas pamācībā. (⇒ 21.)

Ierīces transportēšanas laikā ievērojiet vietējos noteikumus, jo īpaši noteikumus attiecībā uz kravas drošību un priekšmetu transportēšanu uz kravas platformām.

Neatstājiet akumulatoru automašīnā un nepakļaujiet tiešu saules staru iedarbībai.

Ar litija-jonu akumulatoriem ir rūpīgi jārīkojas transportēšanas laikā, it īpaši jāpievērš uzmanība Tsslēgumiem.

Akumulatoru transportējiet tikai pļaujmašīnā – robotā.

---

## 6.6 Pirms ekspluatācijas

Pārliecinieties, vai ikviena persona, kas izmanto šo ierīci, ir iepazinusies ar tās lietošanas pamācību.

Lai uzstādītu bāzes staciju un ierobežojošo (⇒ 9.1) lentu, ievērojiet norādījumus (⇒ 12.).

Ierobežojošai lentai un strāvas vadam ir jābūt labi nostiprinātiem augsnē, lai tie neizraisītu pakļūšanas risku. Jāizvairās no to ievilkšanas pāri malām (piem., ietves, bruģa malas). Ja, ievelkot tos uz augsnes, nevar iedzīt komplektācijā iekļautos fiksēšanas elementus (piem., ir bruģakmeņi, ietves), jāizmanto kabelu kanāls.

Periodiski jāpārbauda, vai ir pareizi ievilkta ierobežojošā lenta un strāvas vads.

Fiksēšanas elementi ir pilnībā jāiedzen, lai izvairītos no klupšanas riska.

Neuzstādiet bāzes staciju nepārredzamā vietā, kur tā var izraisīt klupšanas risku (piem., aiz mājas stūriem).

Uzstādiet bāzes staciju vietā, kas pēc iespējas aizsargāta no rūpļiem, piemēram, skudrām vai gliemežiem, — īpaši izvairieties no skudru pūžņiem un kompostēšanas laukumiem.

Vietas, no kurām pļaujmašīna – robots nevar droši izbaukt (piemēram, apgāšanās riska dēļ), ir jābloķē, attiecīgi izvietojot ierobežojošo lentu.

STIHL iesaka pļaujmašīnai – robotam pārvietoties tikai pa zālājiem un bruģētiem celiņiem (piemēram, bruģētiem piebraucamiem ceļiem).

Pļaujmašīna – robots neatpazīst nevienu sadursmes vietu, piemēram, malas, paaugstinājumus, peldbaseinus un dīķus. Ja potenciālajās sadursmes vietās tiek uzstādīta ierobežojošā lenta, drošības apsvērumu dēļ starp ierobežojošo lentu un sadursmes vietu jānodrošina attālums vairāk par **1 m**.

Regulāri pārbaudiet vietu, kurā ierīce tiks izmantota, un novāciet visus akmeņus, nūjas, vadus, kaulus un jebkādu citus svešķermeņus, kas var tikt izmesti no ierīces.

Pēc ierobežojošās lēntas uzstādīšanas, it īpaši no pļaujamās platības, jāizvāc visi darbarīki. Salauzti vai bojāti fiksēšanas elementi jāizvelk no velēnas un jāiznīcina.

Regulāri pārbaudiet, vai pļaujamajā platībā nav nelīdzenumu, un tos izlīdziniet.

Ierīci nedrīkst izmantot, ja aizsargierīces ir bojātas vai nav uzstādītas.

Ierīcē uzstādīto ieslēgšanas un drošības aprīkojumu nedrīkst noņemt, kā arī nedrīkst apiet tā funkcijas.

Pirms ierīces lietošanas nomainiet visas nederīgās, nolietotās un bojātās detaļas. Ja uz ierīces esošie bīstamības un brīdinājuma norādījumi ir bojāti vai nav salasāmi, tie ir jāatjauno. Jaunas uzlīmes un citas rezerves detaļas varat iegādāties no STIHL specializētā izplatītāja.



### Savainošanās risks!

Nodilušas vai bojātas detaļas (piemēram, nodiluši asmeņi) var ietekmēt ierīces drošību un izraisīt lietotāja traumas.

Pirms ekspluatācijas sākšanas pārbaudiet tālāk minēto.

- Ierīce ir ekspluatācijai drošā stāvoklī. Tas nozīmē, vai pārsegi, drošības ierīces un atvāžamais vāks atrodas savā vietā un ir teicamā stāvoklī.
- Bāzes stacija ir drošā darba stāvoklī. Turklāt visiem pārsegjiem ir jābūt pareizi uzstādītiem un teicamā stāvoklī.
- Barošanas bloka elektriskais pieslēgums ir ar pareizi uzstādītu kontaktligzdu.
- Barošanas bloka pievienošanas vada izolācija un kontaktdakša ir teicamā stāvoklī.
- Visa ierīce (korpuss, pārsegs, atvāžamais vāks, stiprinājuma elementi, pļaušanas nazis, nažu vārpsta u. c.) nav nodilusi vai bojāta.
- Pļaušanas nazis un naža turētājs ir labā stāvoklī (droši nofiksēti, nav bojājumu, nav nodiluma). (⇒ 16.3)



- Visas skrūves, uzgriežņi un citi stiprinājuma elementi ir savās pozīcijās un pievilkti. Pirms ekspluatācijas sākšanas pievelciet vaļīgas skrūves un uzgriežņus (ievērojiet pievilšanas momentus).

Ja nepieciešams, visus vajadzīgos remonta darbus lūdziet veikt specializētajam izplatītājam. STIHL iesaka STIHL specializēto izplatītāju.

## 6.7 Programmēšana

Ievērojiet vietējos noteikumus par dārza instrumentu ar elektromotoru ekspluatācijas stundām un attiecīgi programmējiet darbības laiku. (⇒ 14.3)

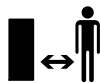
Jo īpaši programmēšana ir jāpielāgo arī tā, lai pļaušanas operācijas laikā neatrastos bērni, skatītāji vai dzīvnieki platībā, kas jāpļauj.

Programmēšanas izmaiņas, kas tiek veiktas ar **iMOW® App** lietotni, var izraisīt darbības, kuras ir negaidītas citām personām. Tāpēc visas iesaistītās personas ir jāinformē par izmaiņām pļaušanas grafikā.

Pļaujmašīnu – robotu nedrīkst darbināt vienlaicīgi ar laistītāju, attiecīgi ir jāpielāgo programmēšana.

Pārliedzināties, vai pļaujmašīnā – robotā ir iestatīts pareizs datums un pareizs laiks. Ja nepieciešams, labojiet šos iestatījumus. Nepareizas vērtības var izraisīt pļaujmašīnas – robota nevēlamu izslēgšanu.

## 6.8 Darbības laikā



Neļaujiet nepiederīgām personām, it īpaši, bērniem un dzīvniekiem uzturēties bīstamajā zonā.

Nekad neļaujiet bērniem tuvoties pļaujmašīnai – robotam tās darbības laikā vai ar to rotaļāties.

Pļaušanas reizes palaišana, izmantojot **iMOW® App**, var būt negaidīta citām personām. Tāpēc pirms iespējamām pļaujmašīnas – robota darbībām informējiet iesaistītās personas.

Nekad neļaujiet pļaujmašīnai – robotam darboties bez uzraudzības, ja zināt, ka tuvumā atrodas dzīvnieki vai personas, jo īpaši bērni.

Ja pļaujmašīna – robots tiek izmantota publiskās vietās, pļaujamo platību tuvumā noteikti jāuzstāda zīmes ar tālāk norādīto tekstu:

„Brīdinājums! Automātisks zālesplāvējs! Ievērojiet attālumu no iekārtas! Uzmaniet bērnus!”



### Uzmanību – savainojumu risks!

Nekad nepieskarieties ar rokā vai kājām pie rotējošām detaļām, nelieciet rokas vai kājas zem tām. Nekad nepieskarieties rotējošam nazim.

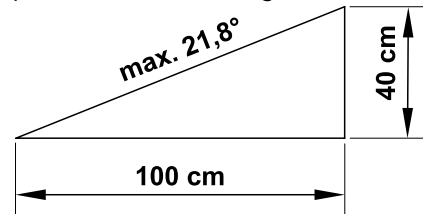
Pirms negaisa vai zibens apdraudējuma atvienojiet strāvas padevi no elektrotīkla. Pļaujmašīnu – robotu tādā gadījumā nedrīkst darbināt.

Pļaujmašīnu – robotu nekad nedrīkst noliekt vai pacelt, darbojoties elektromotoram.

Nekad nemēģiniet veikt iestatījumus ierīcē, kamēr kāds no elektromotoriem vēl darbojas.

Drošības apsvērumu dēļ ierīci nedrīkst lietot pie nogāzēm, kuru slīpums pārsniedz 21,8° (40 %).

**Savainošanās risks!** 21,8° nogāzes slīpums atbilst 40 cm vertikālam kāpumam pie 100 cm horizontāla garuma.



**STOP**

Ņemiet vērā griešanas darbarīka brīvskrējenu; nepieciešamas dažas sekundes, līdz darbarīks ir pilnībā apstājies.

Operācijas laikā nospiediet **pgu STOP** (⇒ 5.1),

- pirms atverat atloku.
- Aktivizējiet **ierīces bloķēšanu** (⇒ 5.2)
- pirms ierīces pacelšanas un nešanas,
- pirms ierīces pārvietošanas,
- pirms bloķēšanas atlaišanas vai aizsērējumu noņemšanas,
- pirms tiek veikts darbs pie naža,
- pirms ierīce jāpārbauda vai jātīra,

- ja ir bijusi saskare ar svešķermeni, vai arī plaujmašīna – robots neparasti spēcīgi vibrē. Šajos gadījumos pārbaudiet, vai ierīce, jo īpaši griešanas bloks (nazis, naža vārpsta, naža stiprinājums), nav bojāta, un veiciet nepieciešamos remontdarbus, pirms ierīci iedarbināt no jauna un ar to strādājat.



### Savainošanās risks!

Spēcīga vibrēšana parasti norāda uz traucējumu.

Plaujmašīnu – robotu nedrīkst lietot ar bojātu vai saliektu nažu vārpstu vai plaušanas nazi.

Ja jums trūkst nepieciešamo zināšanu, ļaujiet remontu veikt speciālistam – STIHL iesaka savu specializēto izplatītāju.

Pirms ierīces atstāšanas plaujmašīnas – robota drošības iestatījumi ir jāpielāgo tā, lai nepiederošas personas to nevarētu darbināt. (⇒ 5.)

Apkalpojot ierīci un tās perifērijas ierīces, neliecieties uz priekšu, vienmēr saglabājiet līdzsvaru un nogāzēs esiet piesardzīgs, un ejiet, nevis skrieniet.

Nelietojiet ierīci atklātas liesmas tuvumā.

## 6.9 Apkope un remonts

Pirms tīrīšanas, remonta un apkopes darbu sākšanas aktivizējiet ierīces bloķēšanu un novietojiet plaujmašīnu – robotu uz cieta, līdzena laukuma.

Pirms jebkura darba veikšanas pie bāzes stacijas un ierobežojošās lentas izvelciet kontaktdakšu no barošanas avota.



Pirms visiem apkopes darbiem ļaujiet plaujmašīnai – robotam atdzist aptuveni 5 minūtes.

Strāvas pievienošanas vada remontu vai nomaiņu drīkst veikt tikai pilnvaroti profesionāli elektriķi.

Pēc darba pabeigšanas pie ierīces un pirms atkārtotas ekspluatācijas, ja nepieciešams, pārbaudiet un labojiet plaujmašīnas – robota programmēšanu. Jo īpaši jābūt iestatītam datumam un laikam.

### Tīrīšana:

visa ierīce ir rūpīgi jātīra periodiskos laika intervālos. (⇒ 16.2)

Nekad nevērsiet ūdens strūklu (īpaši augstspiediena tīrītāju) uz dzinēja detaļām, blīvējumiem, elektriskajām sastāvdaļām un gultņu vietām. Tā rezultātā var rasties bojājumi vai var būt nepieciešams dārgs remonts. Ierīci nedrīkst tīrīt ar tekošu ūdeni (piem., ar dārza šļūteni). Neizmantojiet agresīvus tīrīšanas līdzekļus. Tie var bojāt plastmasu un metālus un tādējādi ietekmēt STIHL ierīces drošu lietošanu.

### Apkopes darbi

Lietotājs drīkst veikt tikai tos apkopes darbus, kas aprakstīti šajā lietošanas pamācībā; visus citus darbus lieciet veikt specializētam izplatītājam.

Ja jums trūkst nepieciešamo zināšanu un palīgīdzekļu, **vienmēr** griezieties pie specializētā izplatītāja.

STIHL iesaka apkopes un remonta darbu veikšanu uzticēt tikai STIHL specializētajam izplatītājam. STIHL specializētie izplatītāji tiek regulāri apmācīti, un to rīcībā tiek nodota tehniskā informācija.

Lietojiet tikai instrumentus, piederumus vai pierīces, ko šai ierīcei atļāvis uzņēmums STIHL, vai arī tehniski līdzvērtīgas daļas. Pretējā gadījumā pastāv savainojumu gūšanas vai ierīces bojājumu risks. Ja rodas jautājumi, vērsieties pie specializētā izplatītāja.

STIHL oriģinālie instrumenti, piederumi un rezerves daļas, ņemot vērā to īpašības, ir optimāli pielāgotas ierīcei un lietotāja prasībām. Oriģinālās STIHL rezerves daļas var atpazīt pēc STIHL rezerves daļu kataloga numura, STIHL emblēmas un STIHL rezerves daļas apzīmējuma. Uz lielām daļām var būt tikai apzīmējums.

Brīdinājuma un norādījumu uzlīmēm vienmēr jābūt tīrām un salasāmām. STIHL specializētajam izplatītājam ir jānomaina bojātas vai pazudušas uzlīmes ar jaunām oriģinālām uzlīmēm. Ja kāda no daļām tiek nomainīta ar jaunu daļu, raugieties, lai uz jaunās daļas būtu tādas pašas uzlīmes.

Darbus pie griešanas mehānisma veiciet tikai ar aizsargcimdiem, ievērojot vislielāko piesardzību.

Saglabājiet visus uzgriežņus un skrūves, jo īpaši stingri pievelciet griešanas bloka skrūves un stiprinājumus, lai ierīce būtu drošā darba stāvoklī.

Regulāri pārbaudiet, vai ierīces detaļas nav nodilušas vai bojātas, jo īpaši pirms novietošanas glabāšanā (piem., pirms ziemas sezonas). Drošības apsvērumu dēļ nolietojušās vai bojātās daļas nomainiet, lai ierīce vienmēr būtu drošā darba stāvoklī.

Ja apkopes darbu veikšanas laikā ir noņemtas daļas vai aizsargierīces, pēc tam tās nekavējoties jāmontē atbilstoši norādēm.

## 6.10 Uzglabāšana ilgākos ekspluatācijas starplaikos

Pirms novietošanas glabāšanā

- Uzlādējiet akumulatoru (⇒ 15.7)
- Uzstādiet visaugstāko drošības pakāpi (⇒ 11.16)
- Pārslēdziet plaujmašīnu – robotu ziemas glabāšanas režīmā. (⇒ 11.17)

Pārliecinieties, vai ierīce ir aizsargāta pret neatļautu lietošanu (piem., bērniem).

Glabājiet ierīci ekspluatācijai drošā stāvoklī.

Pirms novietošanas glabāšanai (piem., pirms ziemas sezonas) ierīci rūpīgi iztīriet.

Pirms ierīces novietošanas slēgtā telpā ļaujiet tai apm. 5 minūtes atdzist.

Glabāšanas telpai jābūt sausai, aizsargātai no sala un noslēdzamai.

Ierīci nekad nedrīkst uzglabāt atklātas liesmas vai intensīva siltuma avota (piem., krāsns) tuvumā.

## 6.11 Utilizācija

Atkritumvielas var kaitēt cilvēkiem, dzīvniekiem un apkārtējai videi, tādēļ tās atbilstoši jāutilizē.

Vērsieties tuvākajā atkritumu otrreizējās pārstrādes centrā vai pie sava specializētā izplatītāja, lai uzzinātu, kā pareizi utilizēt atkritumvielas. STIHL iesaka STIHL specializēto izplatītāju.

Pārliecinieties, vai nolietotā ierīce tiek utilizēta atbilstoši noteikumiem. Pirms utilizēšanas ierīci padariet nelietojamu. Lai

novērstu nelaimes gadījumus, noņemiet plaujmašīnas – robota maiņstrāvas adaptera un akumulatora strāvas vadu.

### Iespējams savainoties ar plaušanas asmeni!

Arī nolietotu zāles plāvēju nekad neatstājiet bez uzraudzības. Gādājiet, lai iekārta un jo īpaši plaušanas asmens būtu bērniem nepieejamā vietā.

Akumulators jāutilizē atsevišķi no ierīces. Pārliecinieties, vai akumulators tiek utilizēts drošā un videi draudzīgā veidā.

## 7. Simbolu apraksts



### Brīdinājums!

Pirms ekspluatācijas izlasiet lietošanas pamācību.



### Brīdinājums!

Ekspluatācijas laikā saglabājiet drošu attālumu no ierīces. Neļaujiet nepiederīgām personām uzturēties bīstamajā zonā.



### Brīdinājums!

Nekad neaizskariet rotējošo nazi.

### Brīdinājums!

Bloķējiet ierīci, pirms tā tiek pacelta un pirms tiek veikti darbi pie tās.



### Brīdinājums!

Nesēdīet vai nekāpiet uz ierīces.



### Brīdinājums!

Nekad nepieskarieties rotējošajam nazim.



### Brīdinājums!

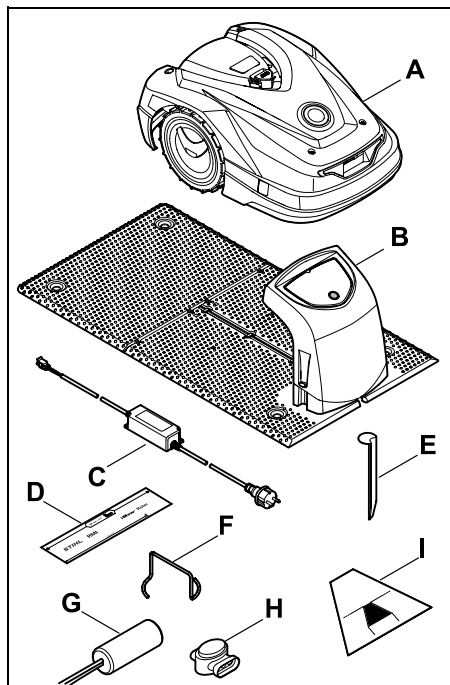
Pļaušanas laikā nepieļaujiet bērnu atrašanos pie ierīces un pļaujamā platībā.



### Brīdinājums!

Pļaušanas laikā nepieļaujiet suņu un citu mājdzīvnieku atrašanos pie ierīces un pļaujamā platībā.

## 8. Piegādes komplekts



Poz.	Apzīmējums	Skaitis
A	Plaujmašīna – robots	1
B	Bāzes stacija	1
C	Barošanas bloks	1
D	iMOW® Ruler*	2
E	Bāzes stacijas tapa	4
F	Līdzņēmējdiska noņēmējs	1
G	AKM 100	1
H	Stieples savienotājs	2
I	Celiņu šabloni*	1
–	Lietošanas pamācība	1

\* jāizņem no kartona iesaiņojuma.

## 9. Sākotnējā uzstādīšana

Vienkāršai, ātrai un robustai uzstādīšanai ņemiet vērā un ievērojiet prasības un norādījumus, jo īpaši 28 cm lentes attālumu izvietojot. (⇒ 12.)

Pastāv iespēja palielināt nopļauto platību, izvietojot ierobežojošo lentu tuvāk malai. (⇒ 12.17) Drošai funkcionēšanai jāpielāgo lentes attālums, izvietojot to gar publiskām vietām.

### iMOW® Īsā pamācība

Kā noderīgs papildmateriāls plaujmašīnai – robotam ir pievienota atsevišķa īsā pamācība ar norādēm par bāzes stacijas uzstādīšanu un ierobežojošās lentes izvietojumu. Plašāku informāciju skatiet šīs lietošanas pamācības attiecīgajās nodaļās. Vienmēr izmantojiet īso pamācību kopā ar plaujmašīnas – robota lietošanas pamācību.

## iMOW® īsā pamācība

Samazināts 1. lapas attēlojums:



### PAMATUZSTĀDĪŠANA

#### IEKŠĒJĀS BĀZES STACIJAS POZICIONĒŠANA UN IEROBEŽOŠĀS LENTAS IZVIETOŠANA

**IZMATOJIET ŠO ĪSO PAMĀCĪBU TIKAI KOPĀ AR PĻĀUŠANAS ROBOTU LIETOŠANAS PAMĀCĪBU.**

1. Pirms uzstādīšanas, uzņēmējiet dārza skici.
2. Uzstādiet bāzes staciju piemērotā vietā un uzlādējiet tur iMOW® zāles pļāvēju.
3. Pamodiniet iMOW® zāles pļāvēju, nospiežot taustiņu „OK”, un sekojiet instrukcijām līdz „Izvietot lentu”.
4. Atstarpju ierīkošanai izmantojiet iMOW® Ruler šablону un ceļņu šablonus.
5. Turpiniet uzstādīšanu ar „Pieslēgtu lentu” un sekojiet instrukcijām līdz beigām.

#### Sagatavošanās pasākumi uzstādīšanai:

- Pirms lietošanas ar parasto zālespļāvēju noplūviet zālienu  $\times 6$  cm augstumā.
- Pļaujamas platības nedrīkst pārkāties. Minimālais attālums starp ierobežojošajām lentām  $\times 1$  m.
- Maksimālais attālums starp iMOW® pļāvēšanas robotu un ierobežojošo lentu: 17 m.
- Iestatiet iMOW® zāles pļāvēja pļāvēšanas augstumu, ieteicams: 4. pļāvēšanas augstums.
- Ieteicams attālums no traucējumu avotiem kā, piemēram, metāliem.

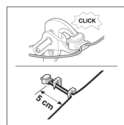
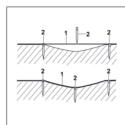
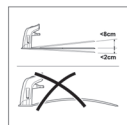
☑ 9/19,5/9/9

**STIHL iMOW® pļāvēšanas roboti ievēro visus spēkā esošos drošības standartus. Tāpat ievērojiet iMOW® pļāvēšanas robotu sav rotālieta, iMOW® pļāvēšanas robotu darbības laikā darba apvidū nedrīkst atrasties bērni, skatnāji un dzīvnieki.**

#### Piederums AKM 100 maziem dārzkiem:

Perimetra stieņņu garumam kas  $\times 60$  cm.

☑ 9/9



#### Bāzes stacijas pozīcija:

- ēnaina, aizsargāta, horizontāla
- attālums līdz bloķētajai platībai:  $\times 2$  m
- ieteicama kontakttīrģrāds ar pārsprieguma aizsardzību.

☑ 9/12/9

#### Ierobežojošās lentas izvietošana:

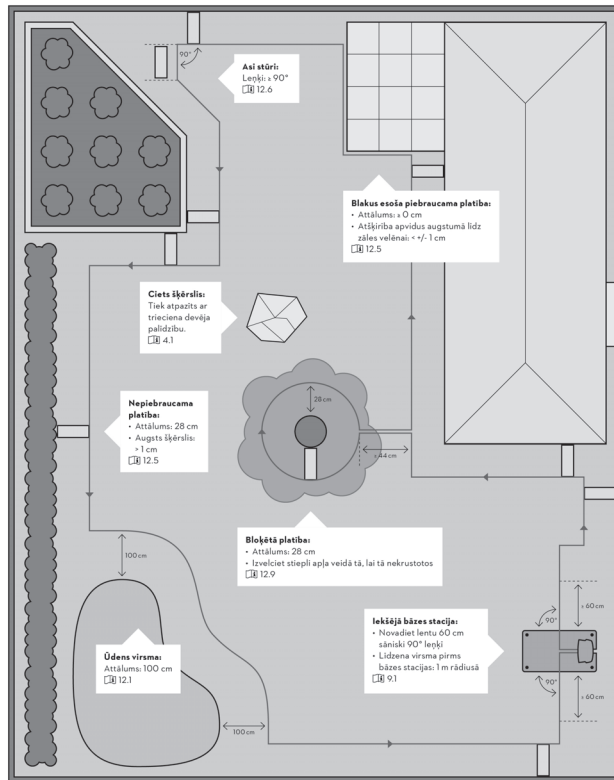
- Izvietojiet ierobežojošo lentu (1) virs zemes vienmērīgus attālumus un nostipriniet ar fiksācijas elementiem (2). Nelīdzsvarotiem izmantojiet papildus fiksācijas elementus. Izvietojiet lenti bez krustojšanas.

☑ 12.3

#### Pareiza lentas savienotāju uzstādīšana:

- Valģius, neizolētus lentas galus izvietojiet līdz galam lentas savienotājā. Lentas savienotāju saspiediet ar piemērotām knaibēm - pievēršiet uzmanību pareizai nolīkššanai.

☑ 12.16



Atbalsta dienests: <https://support.stihl.com/>

☑ Lietošanas pamācība | ➔ Ierobežojoša lentu | IMOW® Ruler | ☑ Ceļņu šablons

Ilustrācija nav mēroga

## PAPLAŠINĀTA UZSTĀDĪŠANA

### ĀRĒJĀS BĀZES STACIJAS POZICIONĒŠANA UN IEROBEŽOJŠĀS LENTAS IZVIETOŠANA ĪPAŠOS GADĪJUMOS

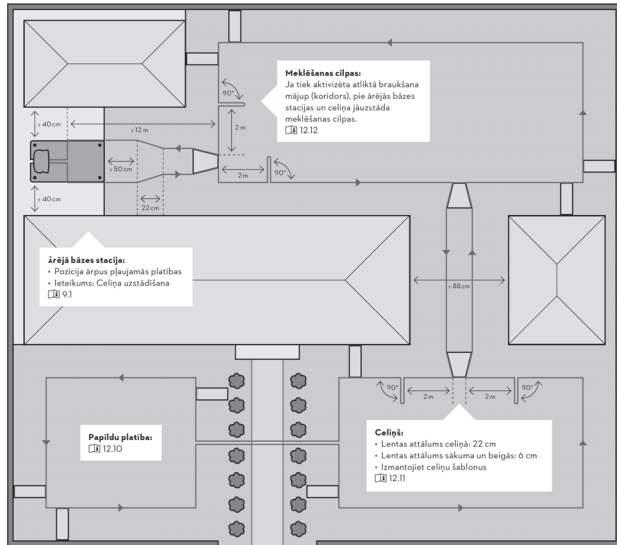


#### Sīpumi plaujamajā platībā:

Lai pļaušanas robots pļautu sīpu zonu plaujamajā platībā automātiski un bez traucējumiem, ierobežojošā lenta jāuzstāda nogāzē (1) ar minimālo attālumu no reljefa malas. Attālums: 0,5 m  
 [1] 12.14

#### Sākuma punkti:

Pļaujamajām platībām, kurām var piekļūt, iekārtojot ceļņu vai izmantojot ārējās bāzes staciju, jābūt vienam sākuma punktam.  
 [1] 9.8/11.13/11.14/12.11



Ilustrācija no metrologa

Atbalsta dienests: <https://support.stihl.com/>

0477-810-1971 LV-22

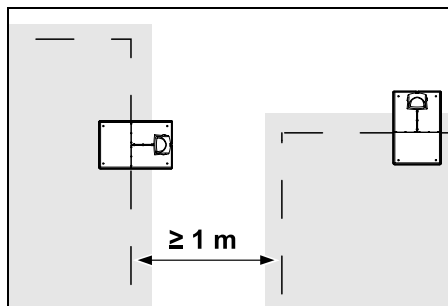
## 9.1 Norādes par bāzes staciju

### Prasības bāzes stacijas vietai

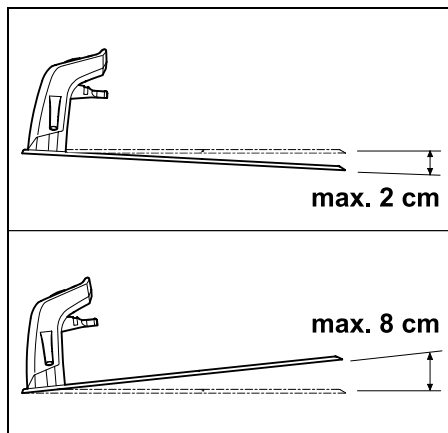
- **Pasargāta, ēnaina.**  
Tieša saules staru iedarbība var sakarsēt ierīci un pagarināt akumulatora uzlādes laiku. Uz bāzes stacijas var uzstādīt saules aizsargu, kas ir pieejams kā piederums. Tādējādi plaujmašīna – robots ir labāk aizsargāta no laika apstākļu iedarbības.
- **Pārskatāma.**  
Bāzes stacijai jābūt skaidri redzamai vēlamajā vietā, lai tā neizraisītu klupšanas risku.
- **Piemērotas kontaktligzdas tiešā tuvumā.**  
No bāzes stacijas kontaktligzda drīkst atrasties tikai tik tālu, lai attiecīgo strāvas vadu varētu pieslēgt gan pie bāzes stacijas, gan pie kontaktligzdas — nemainiet barošanas bloka strāvas vadu. Ieteicams lietot kontaktligzdu ar pārsprieguma aizsardzību.
- **Brīva no traucējumu avotiem.**  
Metāli, dzelzs oksīdi, magnētiski vai elektrību vadoši materiāli vai vecas ierobežojošās lentas instalācijas var traucēt plaušanai. Ieteicams atbrīvoties no šiem traucējumu avotiem.
- **Horizontāla un līdzena.**  
Nelīdzena pamatne būtiski ietekmē plaujmašīnas – robota iedokšanos. Raugiet, lai pamatne zem bāzes stacijas pamatplāksnes būtu horizontāla un tai nebūtu nekādu nelīdzenumu. Nepieciešamības gadījumā līdzsvarojiet vai izlīdziniet pamatni.

### Sagatavošanās pasākumi

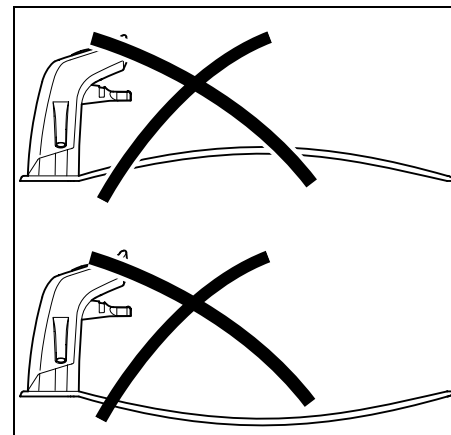
- Pirms sākotnējās uzstādīšanas zālājs jānopļauj ar parastu zāles pļāvēju (zāles optimālais augstums maksimums 6 cm).
- Ja pļaujamās platības virsma ir cieta un sausa, apļējiet to ar nelielu ūdens daudzumu, lai atvieglotu fiksēšanas elementu iedzīšanu.



Pļaujamās platības nedrīkst pārklāties. Jāievēro  $\geq 1 \text{ m}$  minimālais attālums starp divu pļaujamo platību ierobežojošām lentām.



Bāzes staciju drīkst nolikt maksimāli 8 cm atpakaļ un 2 cm uz priekšu.

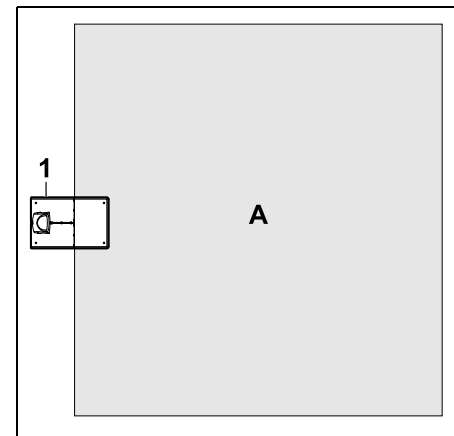


Nekad nedrīkst saliekt pamatplāksni. Nelīdzenumi zem pamatplāksnes ir jāizlīdzina, lai tā varētu pilnībā uzgult.

### Uzstādīšanas varianti:

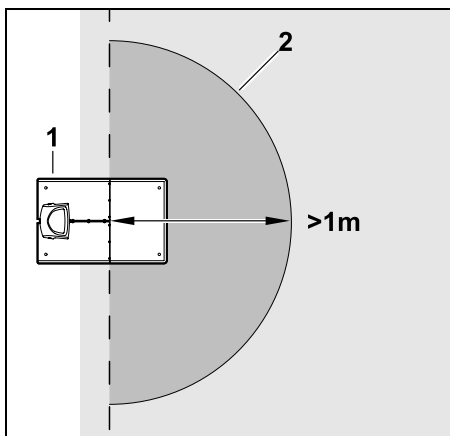
Bāzes staciju var uzstādīt ārā un iekšā.

### Iekšējā bāzes stacija:

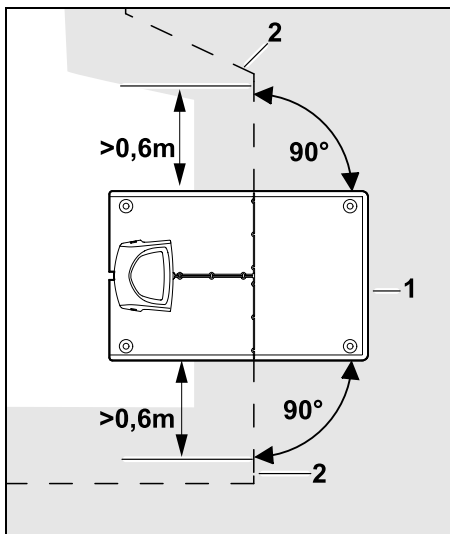


Bāzes stacija (1) tiek uzstādīta pļaujamās platības (A) iekšpusē tieši pie malas.



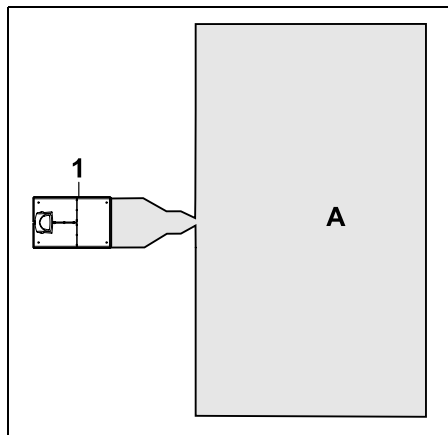


Pirms bāzes stacijas (1) jābūt līdzenai atvērtaī platībai (2) vismaz 1 m rādiusā. Nolīdziniet paugurus vai ieplakas.



Pirms un pēc bāzes stacijas (1) izvietojiet ierobežojošo lentu (2) **0,6 m** taisnā virzienā un taisnā leņķī pret pamatplāksni. Pēc tam ierobežojošo lentu izvietojiet gar pļaujāmās platības malu.

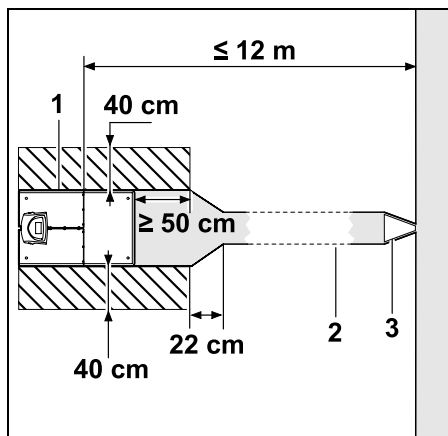
### Ārējā bāzes stacija:



Bāzes stacija (1) tiek uzstādīta ārpus pļaujāmās platības (A).

**i** Kombinācijā ar ārējo bāzes staciju nobīdītajai braukšanai mājup jāuzstāda meklēšanas cilpas. (⇒ 12.12)

Prasības ārējās bāzes stacijas platībai:



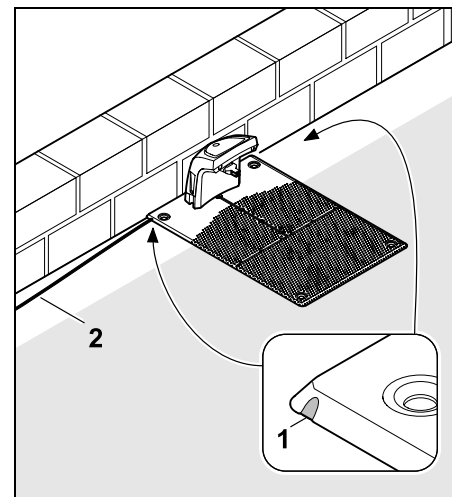
Lai došanās uz staciju un no tās darbotos pareizi, bāzes stacija (1) var tikt uzstādīta ar celiņu (2), kā parādīts attēlā. Platībai apkārt bāzes stacijai un ārpus ierobežojošās lentas jābūt līdzenai un jānodrošina brīva pārvietošanās. Nolīdziniet paugurus vai ieplakas.

Celiņš (2) tiek uzstādīts ar celiņa šablona (3) palīdzību. (⇒ 12.11)

**Minimālais attālums no pamatplāksnes līdz celiņa sākumam:  $\geq 50$  cm**

Brīvā laukuma platums sānos: 40 cm  
Maksimālais attālums līdz pļaujamaī platībai:  $\leq 12$  m

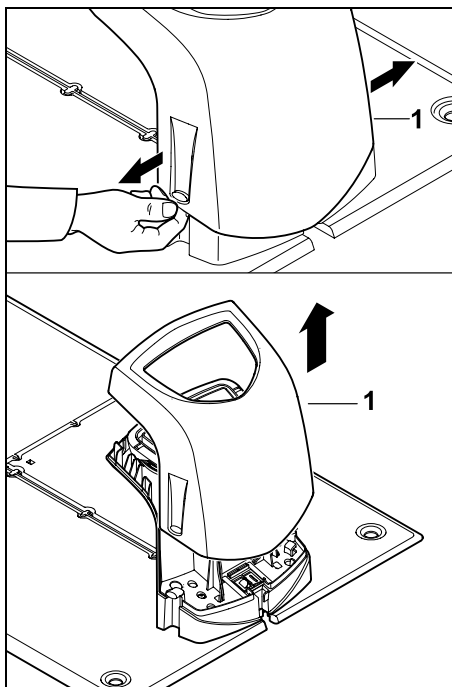
**Bāzes stacijas uzstādīšana pie sienas**



Ja bāzes stacija tiek uzstādīta pie sienas, pamatnē labajā vai kreisajā pusē (pēc izvēles) ar knaiblēm jāizlauz caurums (1), caur kuru izvilkst strāvas vadu (2).

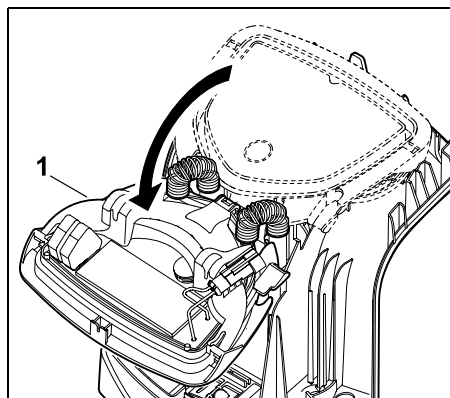
## 9.2 Bāzes stacijas pieslēgumi

### Pārsega noņemšana

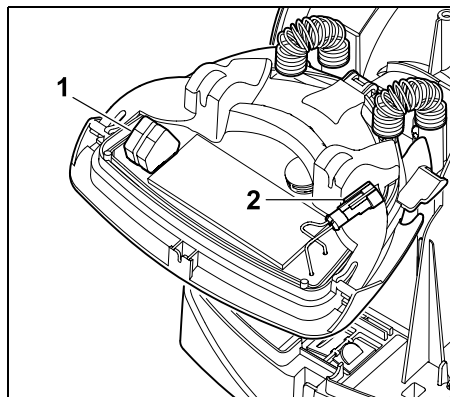


Vāku (1), kā parādīts, pa kreisi un pa labi var viegli pavilkt un noņemt uz augšu.

### Paneļa atvēršana

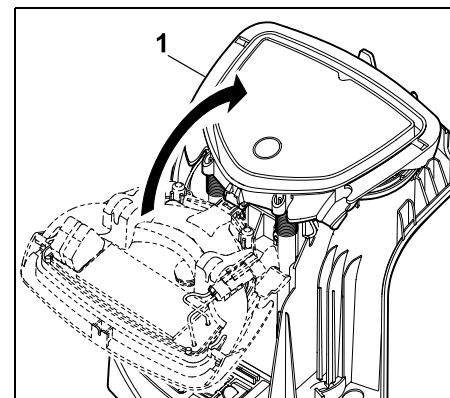


Nolokiet paneli (1) uz priekšu. Turiet paneli atvērtā stāvoklī, jo tam engēs ir atsperes, kas pašas aizver vāku.



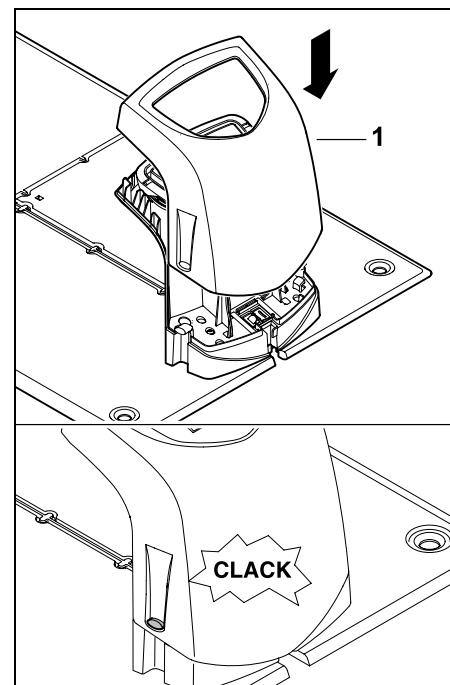
Ierobežojošās lentes (1) un strāvas vada (2) pieslēguma vietas ir aizsegtas ar aizvērtu paneli un aizsargātas pret laikapstākļu iedarbību.

### Paneļa aizvēršana



Aizveriet paneli (1) uz aizmuguri – neiespiediet vadus.

### Pārsega uzlikšana

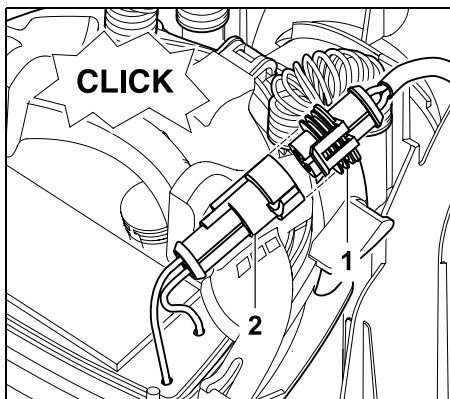


Uzlieciet bāzes stacijas pārsegu (1) un to nofiksējiet — neiespiediet kabelus.

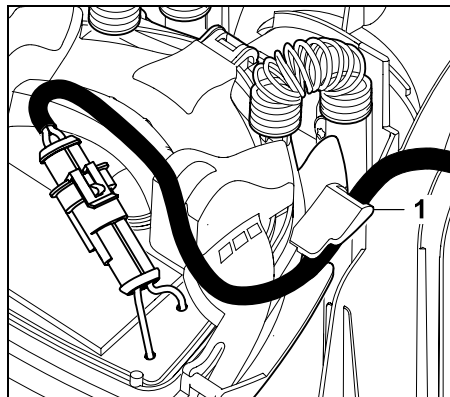
### 9.3 Strāvas vada pievienošana bāzes stacijai

**i** **Norādījums:** kontaktspraudnim un pieslēguma ieliktnim jābūt tīriem.

- Noņemiet bāzes stacijas pārsegu un atveriet paneli. (⇒ 9.2)

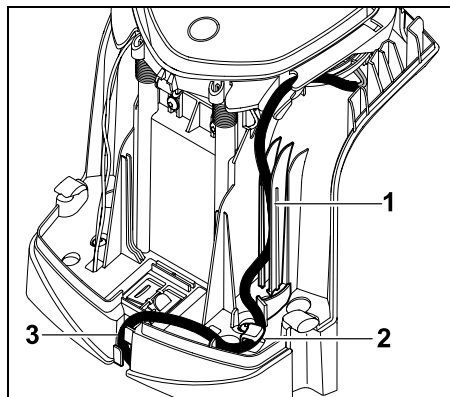


Pievienojiet barošanas bloka kontaktdakšu (1) pie bāzes stacijas (2) kontaktdakšas.



Izbīdiet strāvas vadu caur paneļa kabeļa vadotni (1).

- Aizveriet paneli. (⇒ 9.2)

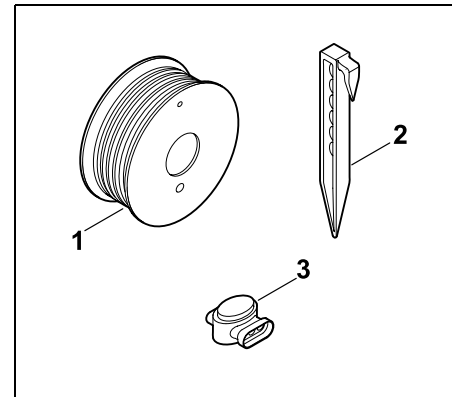


Strāvas kabeli, kā redzams attēlā, iespiediet kabeļa vadotnē (1) caur nostiepuma atslodzi (2) un virziet tālāk uz barošanas bloku (3).

- Aizveriet bāzes stacijas pārsegu. (⇒ 9.2)

### 9.4 Uzstādīšanas materiāls

Ja ierobežojošo lentu neizvieto izplatītājs, ir nepieciešams piegādes komplektā neietverts uzstādīšanas materiāls, lai varētu darbināt pļaujmašīnu – robotu. (⇒ 18.)



Uzstādīšanas komplektā ir ietverta ierobežojošā lentā uz ruļļa (1), kā arī fiksēšanas elementi (2) un stieples savienotājs (3). Uzstādīšanas piegādes komplektā var būt vēl citas detaļas, kas var nebūt vajadzīgas uzstādīšanai.

### 9.5 Pļaušanas augstuma iestatīšana

**i** Pirmajās nedēļās, kamēr ierobežojošā lentā ieaug zālē, iestatiet pļaušanas augstumu vismaz **4. pakāpē**, lai lietošana būtu droša.

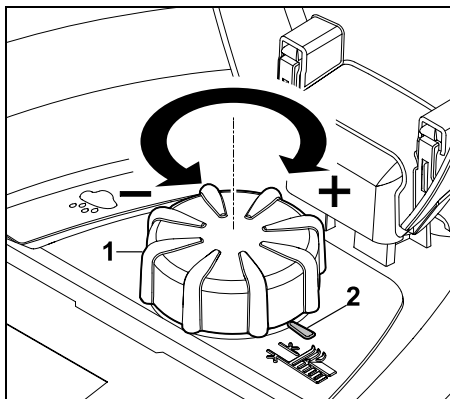
Pakāpe **S1**, **S2** un **S3** ir īpašs augstuma iestatījums ļoti gludām zālāju platībām (virsmas nelīdzenumi < +/- 1 cm).

Mazākais pļaušanas augstums: **pakāpe S1** (20 mm)

Lielākais plaušanas augstums:

### 8. pakāpe (60 mm)

– Atveriet atloku. (⇒ 15.2)



Pagrieziet pogu (1). Atzīme (2) norāda iestatīto plaušanas augstumu.

**i** Pogu var izvilk uz augšu no regulēšanas elementa. Šī struktūra ir paredzēta drošībai (tādējādi tiek garantēts, ka ierīci nevar pacelt un nēsāt, turot aiz pogas) vai arī, lai nepiederošas personas nevarētu izmainīt plaušanas augstumu.

### 9.6 Sākotnējās uzstādīšanas norādes

Lai uzstādītu plaujmašīnu – robotu, ir pieejams uzstādīšanas vednis. Šī programma palīdz veikt visas tālāk norādītās sākotnējās uzstādīšanas darbības.



- Valodas, datuma un laika iestatīšana
- Bāzes stacijas uzstādīšana
- Ierobežojošās lentes izvietošana
- Ierobežojošās lentes pievienošana

- Plaujmašīnas – robota un bāzes stacijas savienošana pārī
- Uzstādīšanas pārbaude
- Plaujmašīnas – robota programmēšana
- Sākotnējās uzstādīšanas pabeigšana

Uzstādīšanas vednis ir jāpabeidz pilnībā, tikai tad plaujmašīna – robots ir gatava lietošanai.

**i** Uzstādīšanas vednis tiek atkārtoti aktivizēts pēc atiestatīšanas (rūpnīcas iestatījumu atjaunošanas). (⇒ 11.17)

### Sagatavošanās pasākumi

- Pirms sākotnējās uzstādīšanas zālājs jānopļauj ar parastu zālesplāvēju (zāles optimālais augstums maksimums 6 cm).
- Ja plaujamās platības virsma ir cieta un sausa, aplejiet to ar nelielu ūdens daudzumu, lai atvieglotu fiksēšanas elementu iedzišanu.
- Plaujmašīnas – robota aktivizāciju veic STIHL specializētais izplatītājs, un ierīce tiek piesaistīta Ipašnieka e-pasta adresei. (⇒ 10.)

**i** Norādījumus par izvēlņu izmantošanu skatiet nodaļā „Ekspluatācijas norādes”. (⇒ 11.1)

Izmantojiet **vadības ierīci**, lai atlasītu opcijas, izvēlnes vienumus vai nospiestu pogas.

Ar **taustiņu OK** tiek atvērta apakšizvēlne vai apstiprināta atlase.



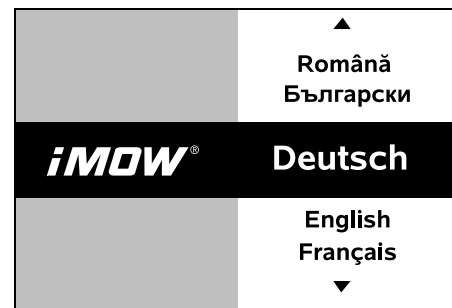
Ar **taustiņu Atpakaļ** tiek aizvērta aktīvā izvēlne, vai arī uzstādīšanas vednis iet soli atpakaļ.



Ja sākotnējās uzstādīšanas laikā rodas kļūdas vai darbības traucējumi, displejā tiek parādīts attiecīgs ziņojums. (⇒ 24.)

### 9.7 Valodas, datuma un laika iestatīšana

- Nospiežot jebkuru taustiņu displejā, tiek aktivizēta ierīce un tādējādi uzstādīšanas vednis.



Atlasiet vēlamo displeja valodu un nospiediet taustiņu OK.

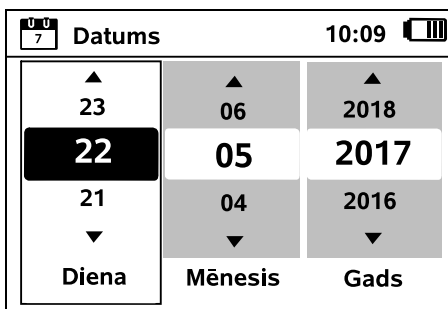




Apstipriniet valodas atlasi ar taustiņu OK vai izvēlieties „Mainīt” un atkārtojiet valodas atlasi.

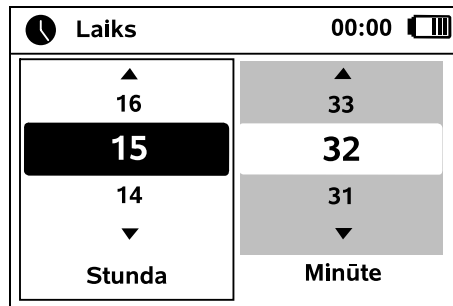
OK

- Ja nepieciešams, ievadiet plaujmašīnas – robota 9 ciparu sērijas numuru. Šis numurs ir uzdrukāts uz datu plāksnītes (skatīt ierīces aprakstu). (⇒ 3.)



Iestatiet pašreizējo datumu, izmantojot vadības krustiņu, un nospiediet taustiņu OK.

OK



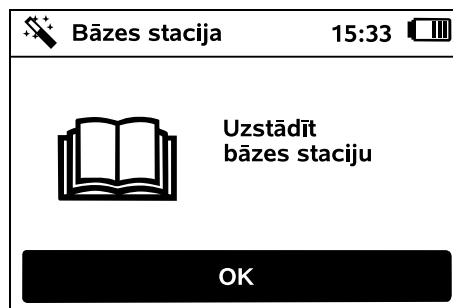
Iestatiet pašreizējo laiku, izmantojot vadības krustiņu, un nospiediet pogu OK.

OK

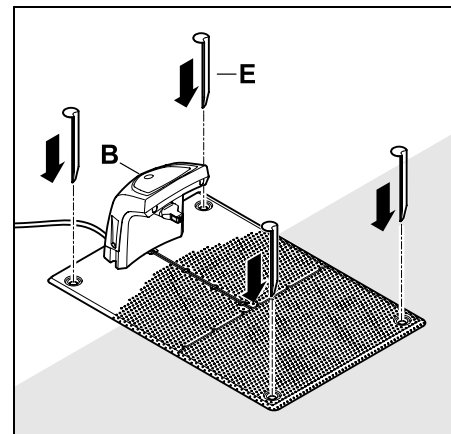
### 9.8 Bāzes stacijas uzstādīšana



Nemiet vērā šīs lietošanas pamācības nodaļu „Bāzes stacijas instrukcijas” (⇒ 9.1) un uzstādīšanas piemērus (⇒ 27.).



- Pievienojiet strāvas vadu bāzes stacijai. (⇒ 9.3)
- Uzstādot bāzes staciju pie sienas, strāvas vadu novietojiet zem pamatplāksnes. (⇒ 9.1)



#### Norāde.

Ievietojiet tapas pamatnē tā, lai pamatplāksne neizkustinātu bāzes staciju.

Nostipriniet bāzes staciju (B) vēlamajā vietā ar četrām tapām (E).

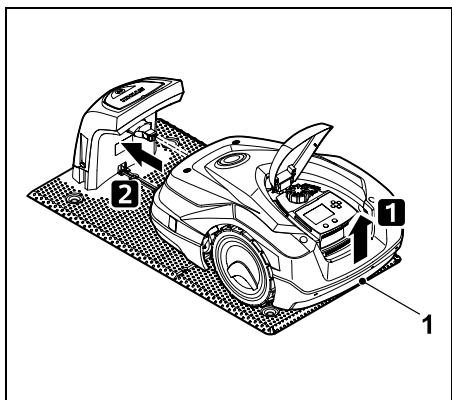
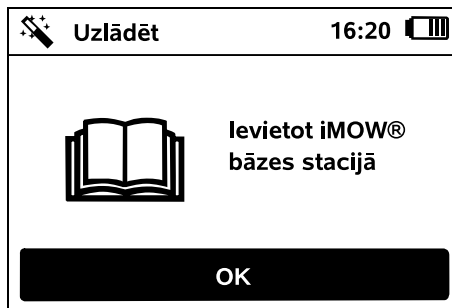
- Barošanas bloku uzstādiet ārpus plaujamās platības, aizsargājot to no tiešas saules gaismas un mitruma iedarbības — vajadzības gadījumā piestipriniet pie sienas.
- ! Barošanas bloka pareiza darbība tiek nodrošināta tikai **apkārtējā temperatūrā** no 0 °C līdz 40 °C.
- Visi elektrības kabeli jāizvieto ārpus plaujamās platības, īpaši ārpus plaušanas naža darbības zonas, un jānostiprina augsnē vai arī jāievieto kabeļu kanālā.
- Strāvas kabeli izritiniet bāzes stacijas tuvumā, lai novērstu stieples signāla traucējumus.
- Pievienojiet barošanas kontaktdakšu.

**i** Ja nav pievienota ierobežojošā lenta, bāzes stacijā ātri mirgo sarkanā gaismas diode. (⇒ 13.1)

- Pēc darba pabeigšanas nospiediet taustiņu OK.

OK

**i** Ja ir ārējā bāzes stacija: pēc sākotnējās uzstādīšanas iestatiet vismaz vienu sākuma punktu ārpus celiņa uz bāzes staciju. Uzsākšanas biežums ir jānosaka tā, lai 0 no 10 plaušanas reizēm (0/10) tiktu sāktas pie bāzes stacijas (sākuma punkts 0). (⇒ 11.14)

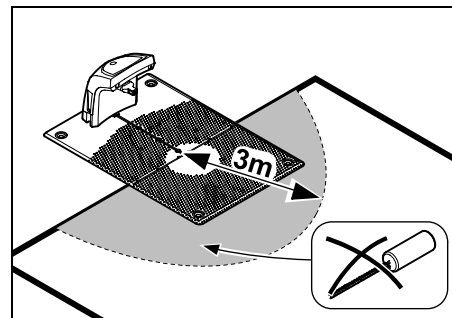


Lai atslogotu piedziņas riteņus, paceliet pļaujmašīnu – robotu aiz transportēšanas roktura (1) nedaudz uz augšu. Atbalstot ierīci uz priekšējiem riteņiem, iebīdiet to bāzes stacijā.

Pēc tam nospiediet displejā pogu OK.

OK

**i** Ja akumulators ir izlādējies, pēc dokošanas ekrāna augšējā labajā stūrī parādās akumulatora ikonas vietā kontaktdakšas ikona un akumulators tiek uzlādēts, kamēr tiek iekļāta ierobežojošā lenta. (⇒ 15.7)



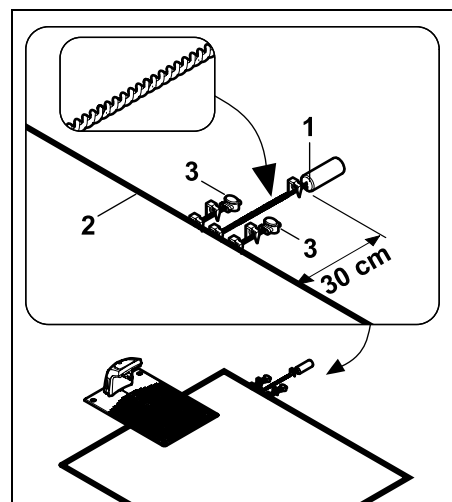
Uzstādiet AKM 100 vismaz 3 m attālumā no bāzes stacijas.

### 9.9 Ierobežojošās lentes izvietošana

**i** Pirms lentes izvietošanas pilnībā izlasiet un ievērojiet norādījumus sadaļā „Ierobežojošā lenta”. (⇒ 12.)

It īpaši **plānojiet** izvietošanu, ievērojiet **lentes atstarpes, bloķētās platības, lentes rezerves, savienojumu posmus, papildu platības** un izvietošanas laikā izveidojiet **celiņus**.

Mazākās pļaujamās platībās, kur lentes garums ir mazāks par 80 m, kopā ar ierobežojošo lentu ir jāuzstāda piegādes komplektācijā ietvertais piederums **AKM 100**. Ja lenta ir pārāk īsa, bāzes stacijā mirgo SOS un netiek raidīts stieples signāls.



Nostipriniet AKM 100 (1) 30 cm attālumā pļaujamās platības ārpusē, izmantojot fiksēšanas elementu. Savērpjiet lentes galus līdz pļaujamajai platībai un nostipriniet ar fiksēšanas elementu.

Pārgrieziet ierobežojošo lentu (2) un galus savienojiet ar AKM 100 ierobežojošās lentes galiem, izmantojot stieples savienotājus (3) (⇒ 12.16). Savienojuma

elementus kreisajā un labajā pusē nostipriniet ar fiksēšanas elementiem, kā redzams attēlā.

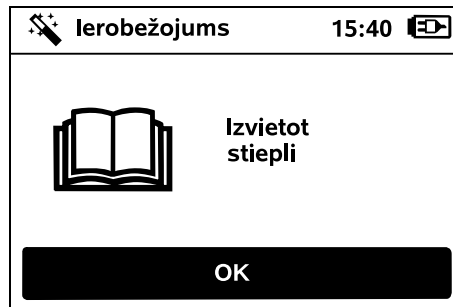
- i** Izmantojiet tikai oriģinālos fiksēšanas elementus un oriģinālo ierobežojošo lenti. Uztādīšanas komplekti ar nepieciešamajiem uztādīšanas materiāliem ir pieejami kā piederumi pie STIHL izplatītāja. (⇒ 18.)

Iezīmējiet lentes izvietošanu dārza plānā. Skices saturs

- **Plaujamās platības kontūra** ar galvenajiem šķēršļiem, ierobežojumiem un bloķētajām platībām, kur plaujmašīna – robots nedrīkst darboties. (⇒ 27.)
- **Bāzes stacijas** pozīcija (⇒ 9.1)
- **Ierobežojošās lentes** atrašanās vieta ierobežojošā lente pēc neilga laika ieaug augsnē un vairs nav redzama. Īpaši atzīmējiet lentes izvietošanu ap šķēršļiem.
- **Stieples savienotāju atrašanās vieta** Izmantotie stieples savienotāji pēc neilga laika vairs nav redzami. To pozīcija jāatzīmē, lai tos varētu nomainīt pēc nepieciešamības. (⇒ 12.16)

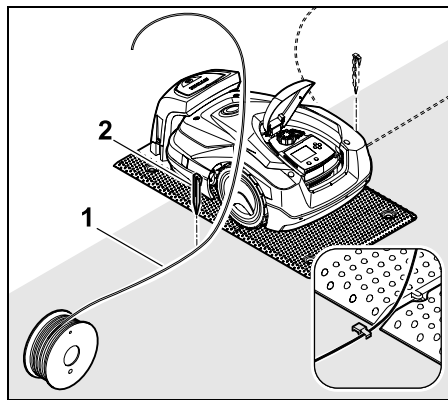
Ierobežojošā lente ir jāizvieto nepārtrauktā cilpā ap visu plaujamo platību. Maksimālais garums: **500 m**

- i** Plaujmašīna – robots nevienā vietā nedrīkst atrasties tālāk par 17 m no ierobežojošās lentes, pretējā gadījumā nav uztverams lentes signāls.

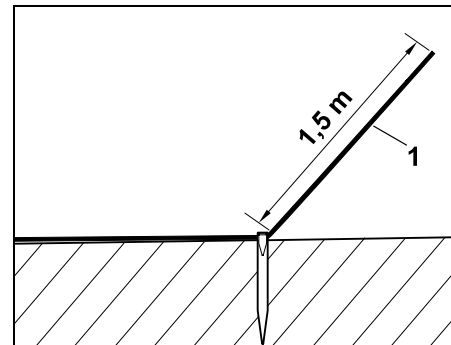


Ierobežojošā lente ir jāizvieto, sākot no bāzes stacijas. Turklāt ir jāatšķir **iekšējā bāzes stacija** un **ārējā bāzes stacija**.

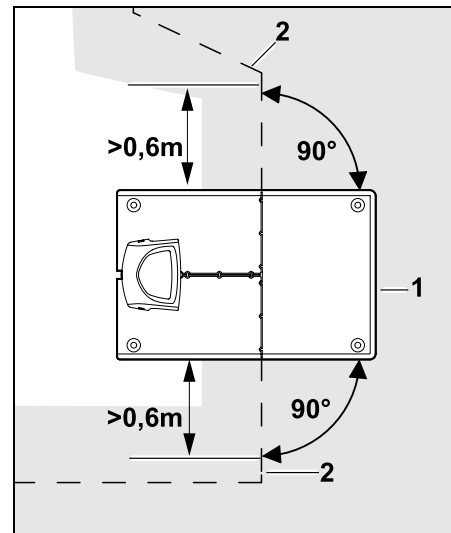
#### Pievienošana iekšējai bāzes stacijai



Nostipriniet ierobežojošo lenti (1) augsnē **pa kreisi** vai **pa labi** blakus pamatplāksnei, tieši blakus lentes izvadam, izmantojot fiksēšanas elementu (2).



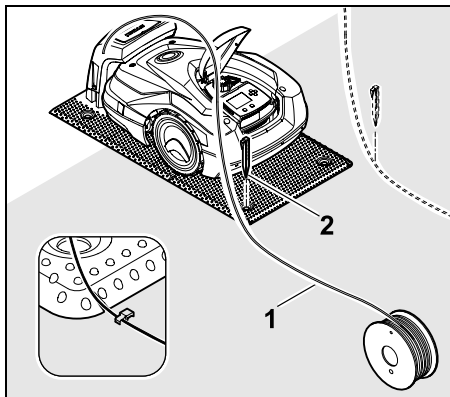
Atstājiet brīvu lentes galu (1) aptuveni **1,5 m** garumā.



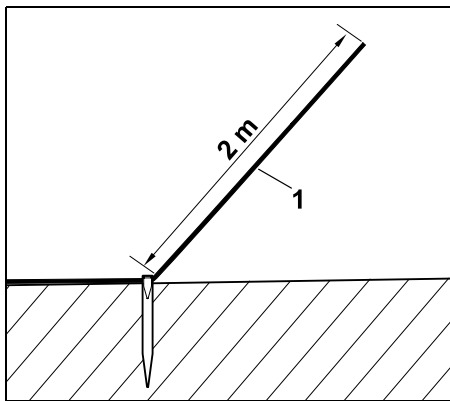
Pirms un pēc bāzes stacijas (1) izvietojiet ierobežojošo lenti (2) **0,6 m** taisnā virzienā un taisnā leņķī pret pamatplāksni. Pēc tam ierobežojošo lenti izvietojiet gar plaujamās platības malu.

**i** Ja tiek izmantota aizkavētā atgriešanās (koridors), ierobežojošā lente pirms un pēc bāzes stacijas ir jāizvieto vismaz **1,5 m** taisnā virzienā un taisnā leņķī pret pamatplāksni. (⇒ 11.13)

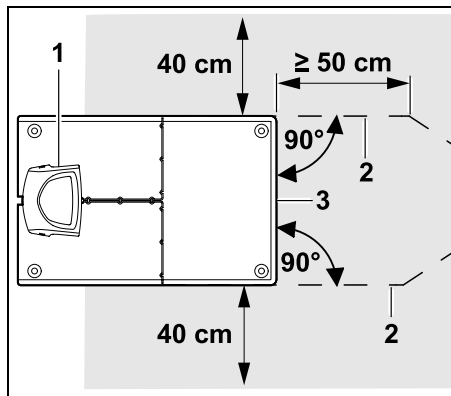
### Pievienošana ārējai bāzes stacijai



Nostipriniet augsnē ierobežojošo lenti (1) **pa kreisi** vai **pa labi** aiz pamatplāksnes, tieši blakus lentes izvadam ar fiksēšanas elementu (2).



Atstājiet brīvu lentes galu (1) aptuveni **2 m** garumā.

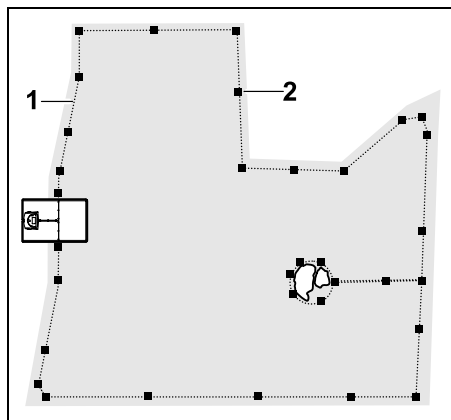


Pirms un pēc bāzes stacijas (1) izvietojiet ierobežojošo lenti (2) 50 cm attālumā no pamata plāksnes labās puses stūra. Nobeigumā var uzstādīt celiņu (⇒ 12.11) vai ar ierobežojošo lenti sekot pļaujamās platības malai.

Pamatplāksnes (3) sānos jāatstāj vismaz 40 cm platība brīvai piekļuvei.

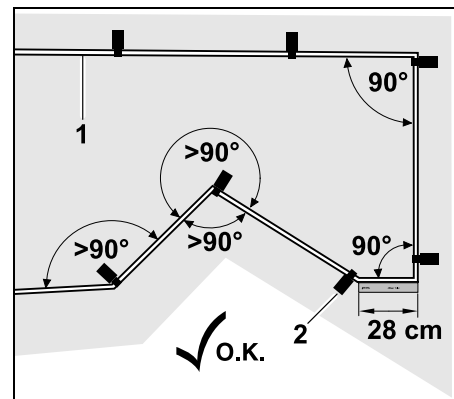
**i** Plašāku informāciju par ārējās bāzes stacijas uzstādīšanu skatiet nodaļā „Uzstādīšanas piemēri”. (⇒ 27.)

### lentes ieklāšana pļaujamajā platībā



Izvietojiet ierobežojošo lenti (1) ap pļaujamo platību un ap iespējamiem šķēršļiem (⇒ 12.9) un nostipriniet to augsnē ar fiksēšanas elementu (2) palīdzību. Pārbaudiet attālumus, izmantojot iMOW® Ruler. (⇒ 12.5)

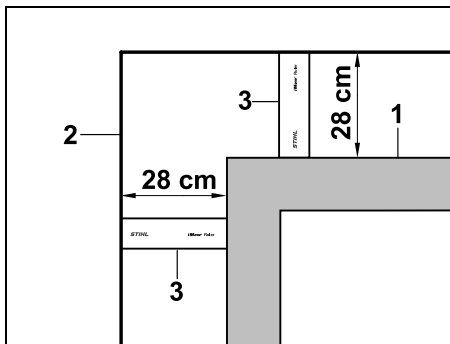
**i** Pļaujmašīna – robots nevienā vietā nedrīkst atrasties tālāk par 17 m no ierobežojošās lentes, pretējā gadījumā nav uztverams lentes signāls.



Izvairieties no izvietošanas šaurā leņķī (mazāks par 90°). Smailos zālāja stūros ierobežojošo lenti (1) nostipriniet augsnē ar fiksēšanas elementiem (2), kā parādīts attēlā. (⇒ 12.6)

Pirms nākamā stūra uzstādīšanas pēc 90° stūra taisnā virzienā jāizvieto vismaz viens iMOW® Ruler garums.

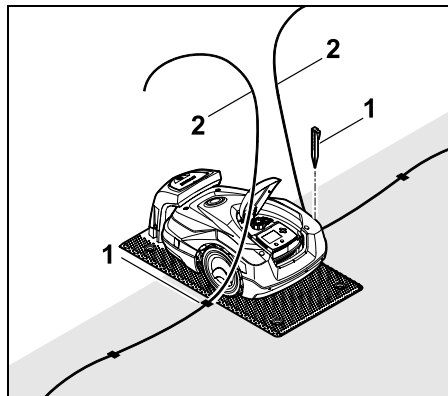




Izvietojot ap augstiem šķēršļiem, piemēram, ap mūru stūriem vai augstām dobēm (1), stūros jāievēro lentes atstarpe, lai pļaujmašīna – robots nepieskartos šķērslim. Izvietojiet ierobežojošo lenti (2), izmantojot iMOW® Ruler (3), kā parādīts attēlā.

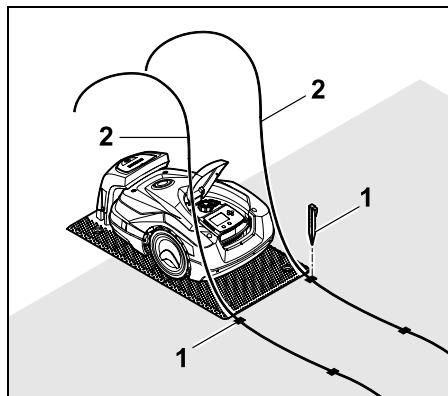
- Ja nepieciešams, pagariniet ierobežojošo lenti ar piegādātajiem stieples savienotājiem. (⇒ 12.16)
- Vairākās blakus esošās pļaujamās platībās ierīkojiet papildu platības (⇒ 12.10) vai arī pļaujamās platības savienojiet ar ceļu. (⇒ 12.8)

### Pēdējā fiksēšanas elementa izmantošana iekšējai bāzes stacijai



Pēdējos fiksēšanas elementus (1) iedzeniet pa kreisi vai pa labi blakus pamatplāksnei, tieši blakus lentes izvadam. Nogrieziet ierobežojošo lenti (2), atstājot brīvus aptuveni 1,5 m lentes.

### Pēdējā fiksēšanas elementa izmantošana ārējai bāzes stacijai



Pēdējos fiksēšanas elementus (1) iedzeniet pa kreisi vai pa labi aiz pamatplāksnes, tieši blakus lentes izvadam. Nogrieziet ierobežojošo lenti (2), atstājot brīvus aptuveni 2 m lentes.

### lentes izvietojanas noslēgšana

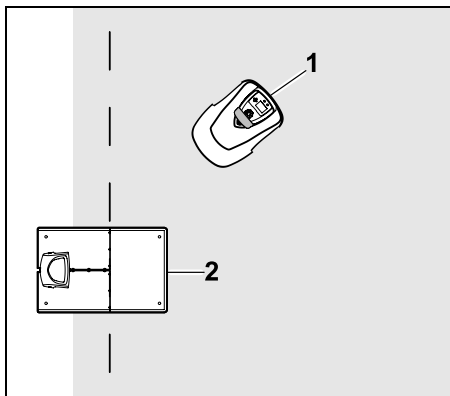
- Pārbaudiet ierobežojošās lentes fiksāciju augsnē; pietiek, ja izmanto vienu fiksēšanas elementu uz katru metru. Ierobežojošajai lentei vienmēr jābalstās uz zālāja. Pilnībā iedzeniet fiksēšanas elementus. **OK**



Ja akumulatora uzlādes līmenis ir pārāk zems, lai veiktu uzstādīšanas vedņa atlikušās darbības, tiek parādīts attiecīgs ziņojums. Šajā gadījumā atstājiet pļaujmašīnu – robotu bāzes stacijā un turpiniet akumulatora uzlādēšanu. Pāreja uz nākamo darbību uzstādīšanas palīgā ar taustiņu OK iespējama tikai tad, ja ir sasniegts nepieciešamais akumulatora spriegums.

### 9.10 Ierobežojošās lentes pievienošana





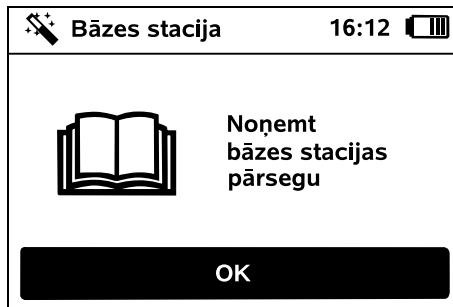
Novietojiet pļaujmašīnu – robotu (1), kā parādīts attēlā, aiz bāzes stacijas (2) pļaujamajā platībā un nospiediet taustiņu OK.

OK



Atvienojiet barošanas kontaktdakšu no elektrotīkla un nospiediet taustiņu OK.

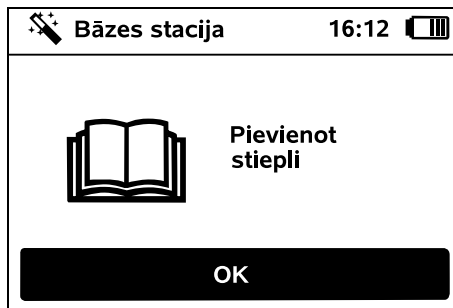
OK



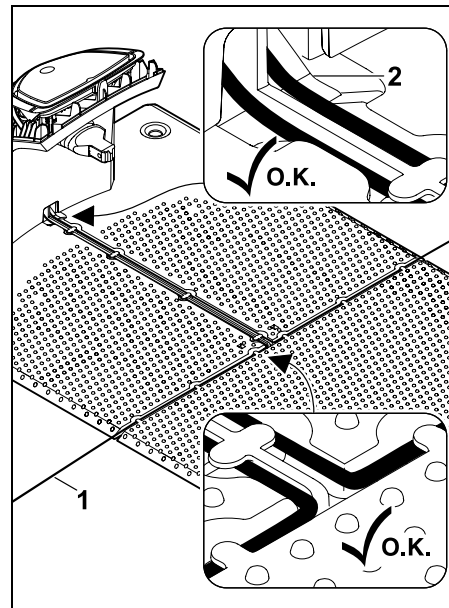
Noņemiet pārsegu. (⇒ 9.2)

Nospiediet taustiņu OK.

OK

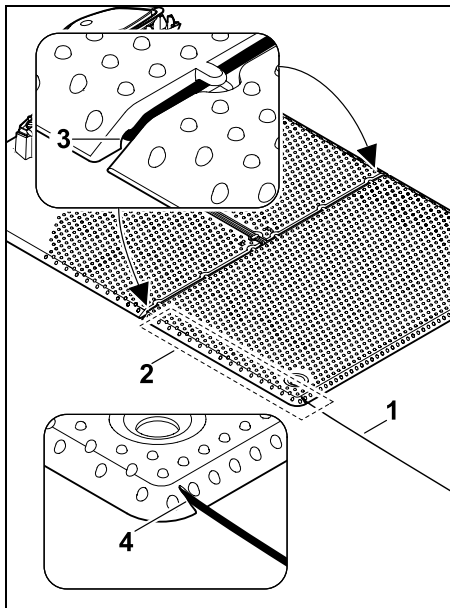


## Ierobežojošās lentes pievienošana iekšējai bāzes stacijai

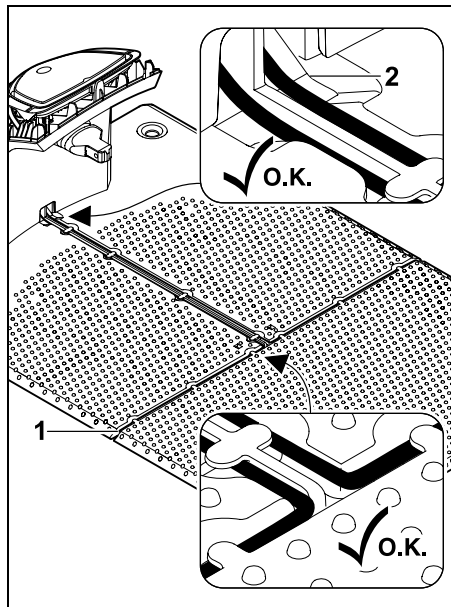


Ierobežojošo lenti (1) ievietojiet pamatplāksnes kabelu vadotnē un izvelciet pa pamatni (2).

## Ierobežojošās lentes pievienošana ārējai bāzes stacijai



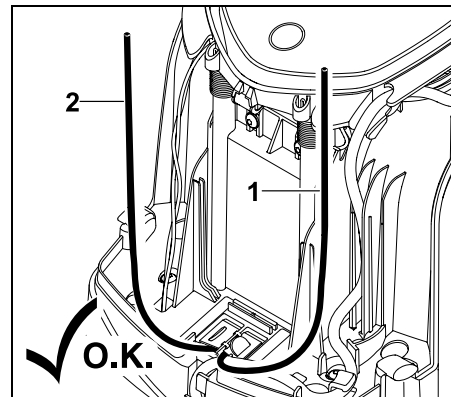
Izvietojiet ierobežojošo lenti (1) zonā (2) zem pamatnes. Iebīdiet stiepli atvērumā (3, 4); ja nepieciešams, atlaidiet vaļīgāk tapas.



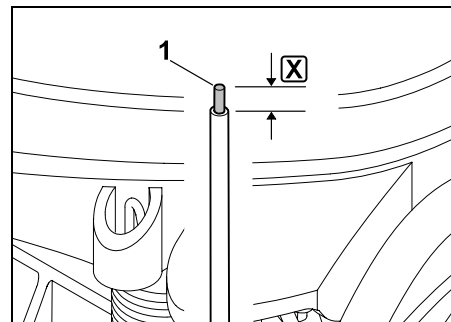
Ierobežojošo lenti (1) ievietojiet pamatplāksnes kabeļu vadotnē un izvelciet pa pamatni (2).

### Ierobežojošās lentes pievienošana

**i** **Norādījums:** pievērsiet uzmanību, lai kontakti būtu tīri (bez korozijas, netīrumiem utt.).

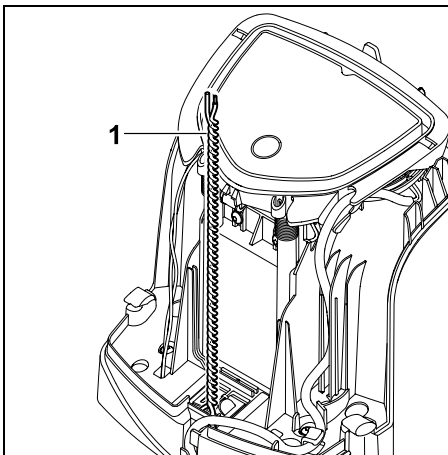


Saīsiniet stieples kreiso (1) un labo (2) galu vienādā garumā. Garums no stieples izvada līdz stieples galam: **40 cm**



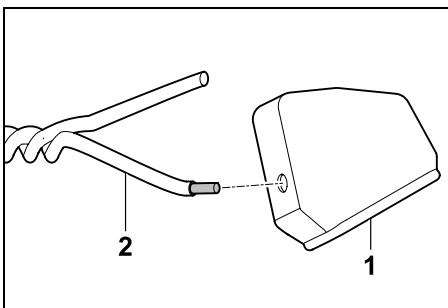
Ar piemērotu darbarīku noņemiet kreisā stieples gala (1) izolāciju norādītajā garumā **X** un savērpjiet stieples dzīslu.

**X** = 10-12 mm

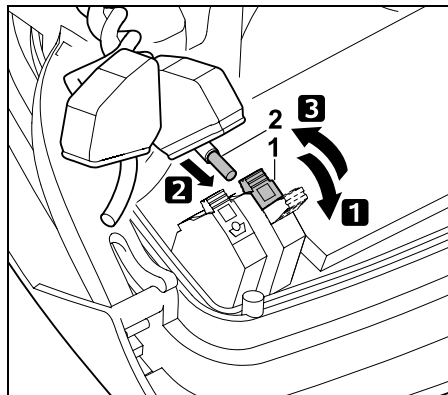


Brīvos stieplu galus (1) savērpjiet kopā, kā attēlots.

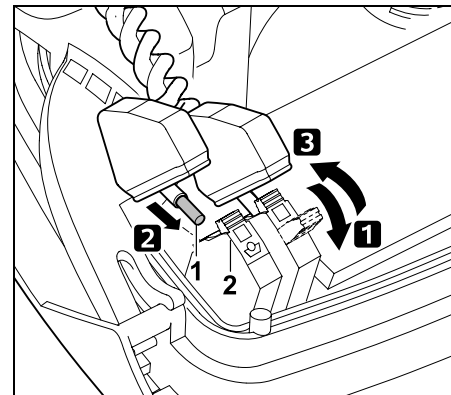
- Atveriet paneli un turiet to atvērtu. (⇒ 9.2)



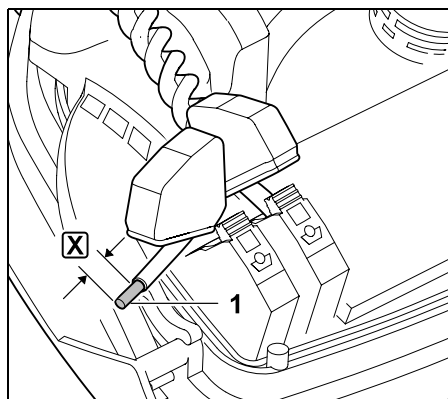
Uztiniet pa vienai uzmai (1) uz abiem stieplu galiem (2).



- 1 Atveriet kreiso fiksācijas sviru (1).
- 2 Stieples galu (2), kuram noņemta izolācija, iebīdiat fiksācijas blokā līdz atdurei.
- 3 Aizveriet fiksācijas sviru (1).

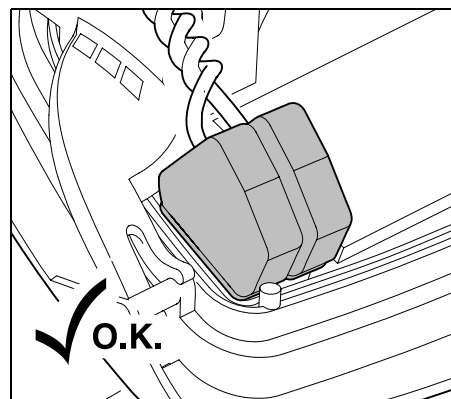


- 1 Atveriet labo fiksācijas sviru (1).
- 2 Stieples galu (2), kuram noņemta izolācija, iebīdiat fiksācijas blokā līdz atdurei.
- 3 Aizveriet fiksācijas sviru (1).



Ar piemērotu darbarīku noņemiet labā stieples gala (1) izolāciju norādītajā garumā **X** un savērpjiet stieples dzīslu.

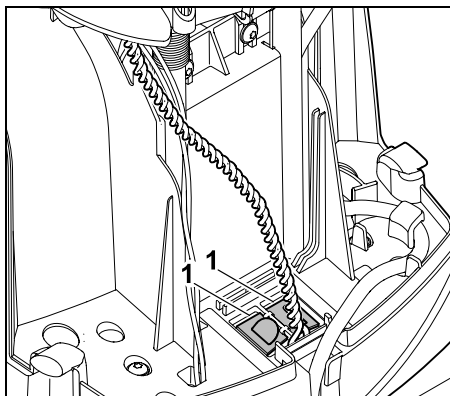
**X** = 10-12 mm



Uzbīdiat uzmaiņas uz fiksācijas blokiem.

Pārbaudiet stieplu galu stāvokli fiksācijas blokā: abiem stieplu galiem jābūt stingri fiksētiem.

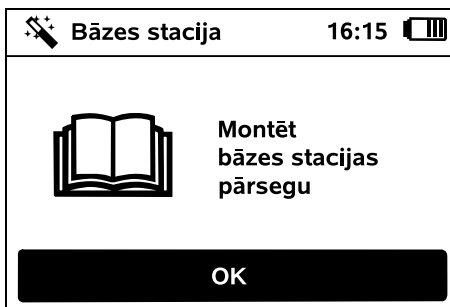
- Aizveriet paneli. (⇒ 9.2)



Aizveriet kabeļu kanāla (1) pārsegu.

- Pēc darba pabeigšanas nospiediet displejā taustiņu OK.

OK



Uzlieciet pārsegu. (⇒ 9.2)

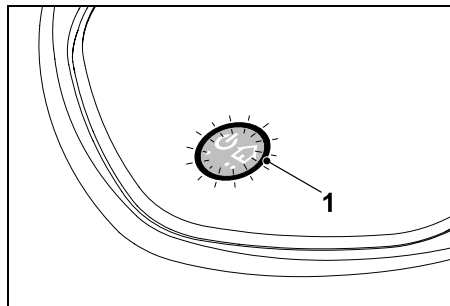
Nospiediet taustiņu OK.

OK



Pievienojiet barošanas bloka kontaktdakšu elektrotīklam un nospiediet taustiņu OK.

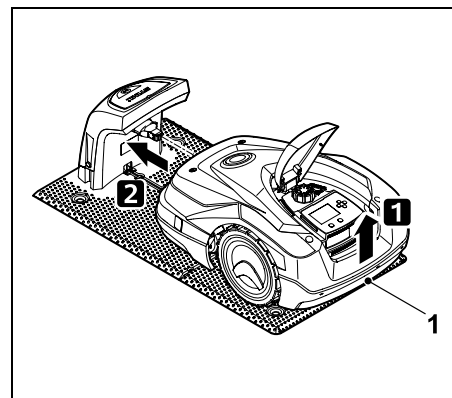
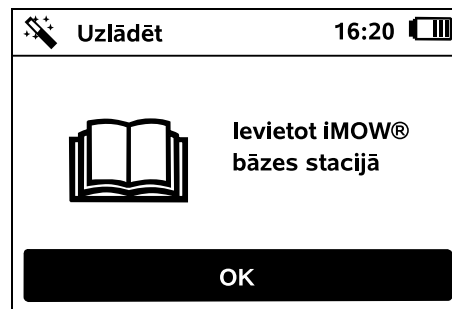
OK



Ja ierobežojošā lente ir pareizi uzstādīta un bāzes stacija ir pieslēgta elektrotīklam, iedegas gaismas diode (1).



Skatiet sadaļu „Bāzes stacijas vadības elementi”, jo īpaši, ja gaismas diode nedarbojas, kā aprakstīts. (⇒ 9.2)



Lai atslogotu piedziņas riteņus, paceliet pļaujmašīnu – robotu aiz transportēšanas roktura (1) nedaudz uz augšu. Atbalstot ierīci uz priekšējiem riteņiem, iebīdiet to bāzes stacijā.

Pēc tam nospiediet displejā pogu OK.


OK

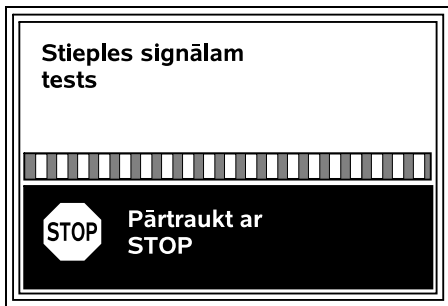


Ja akumulators ir izlādējies, pēc dokošanas ekrāna augšējā labajā stūrī parādās akumulatora ikonas vietā kontaktdakšas ikona un akumulators tiek uzlādēts, kamēr tiek ieklāta ierobežojošā lente. (⇒ 15.7)



## 9.11 Pļaujmašīnas – robota un bāzes stacijas savienošana pārī

 Pļaujmašīnu – robotu var sākt lietot tikai tad, ja tas uztver pareizu lentes signālu, ko nosūta bāzes stacija. (⇒ 11.16)



lentes signāla pārbaude var ilgt vairākas minūtes. Nospiežot sarkano taustiņu STOP ierīces augšējā panelī, savienošana pārī tiek atcelta un uzstādīšanas vednī tiek parādīta iepriekšējā darbība.

### Standarta uztveršana




**Stieples signāls OK:** displejā tiek parādīts teksts „Stieples signāls OK”. pļaujmašīna – robots un bāzes stacija ir pareizi savienoti.



Turpiniet sākotnējo uzstādīšanu, nospiežot taustiņu OK.



 Pēc sekmīgas savienošanas pārī tiek aktivizēts energorežīms „Standarts”. (⇒ 11.10)

### Uztveršana ar traucējumiem

Pļaujmašīna – robots neuztver **stieples signālu:** displejā tiek parādīts teksts „Kein Drahtsignal” (Nav stieples signāla).



Pļaujmašīna – robots uztver **traucētu stieples signālu:** displejā tiek parādīts teksts „Drahtsignal prüfen” (Testēt stieples signālu).



Pļaujmašīna – robots uztver **nepareizi polarizētu stieples signālu:** displejā tiek parādīts teksts „Apmainīti pieslēgumi, vai iMOW® ārpus zonas”.



### Iespējamais cēlonis

- Pagaidu traucējumi
- Pļaujmašīna – robots neatrodas bāzes stacijā
- Ierobežojošā lente pieslēgta ar nepareizu polaritāti (apgriezta secībā)
- Bāzes stacija ir izslēgta vai nav pieslēgta elektrotīklam
- Kļūdainais spraudņu savienojums
- Netiek ievērots ierobežojošās lentes minimālais garums
- Satīts barošanas kabelis bāzes stacijas tuvumā
- Pārāk garas vai nepietiekami cieši savienotas ierobežojošās lentes
- Ierobežojošās lentes plīsums

- Svešas izcelsmes signāli, piemēram, mobilā tālruņa vai citas bāzes stacijas signāls
- Strāvu vadoši pazemes kabeli, dzelzsbetons vai traucējoši metāli augsnē zem bāzes stacijas
- Pārsniegts ierobežojošās lentes maksimālais garums (⇒ 12.1)

### Risinājums

- Atkārtojiet savienošana pārī, neveicot citas darbības
- Pļaujmašīnas – robota pievienošanās bāzes stacijai (⇒ 15.6)
- Pievienojiet ierobežojošās lentes galus (⇒ 9.10)
- Pārbaudiet bāzes stacijas elektrotīkla savienojumu, attīniet barošanas kabeli bāzes stacijas tuvumā, nenovietojiet to neatīti
- Pārbaudiet stieplu galu savienojumu spaiļu termināli; nogrieziet pārāk garus stieplu galus vai satiniet tos kopā (⇒ 9.10)
- Mazākās pļaujamās platībās, kur lentes garums ir mazāks par 80 m, kopā ar ierobežojošo lenti ir jāuzstāda piegādes komplektācijā ietvertais piederums AKM 100 (⇒ 9.9)
- Pārbaudiet bāzes stacijas LED indikatoru (⇒ 13.1)
- Salabojiet saplīsušo lenti
- Izslēdziet mobilos tālruņus un pārējās bāzes stacijas
- Mainiet bāzes stacijas pozīciju vai noņemiet traucējumu avotus zem bāzes stacijas
- Izmantojiet ierobežojošo lenti ar lielāku šķērsriezumu (papildpiederums)

Pēc atbilstošo risinājumu piemērošanas atkārtojiet savienošanu pārī, nospiežot taustiņu OK.

OK

**i** Ja lentes signālu nevar uztvert pareizi un aprakstītie pasākumi nesniedz gaidīto rezultātu, sazinieties ar izplatītāju.

## 9.12 Uzstādīšanas pārbaude

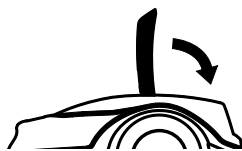


Sāciet braukšanu pa malu, nospiežot taustiņu OK; pļaušanas nazis netiek aktivizēts.

OK

**i** Pēc sākotnējās uzstādīšanas pļaujmašīna – robots aktīvas darbības laikā brauc pa pļaujamās platības malu pamīšus abos virzienos. Tāpēc braukšana pa malu jāpārbauda pirmās uzstādīšanas laikā abos virzienos.

### Aizvērt vāku

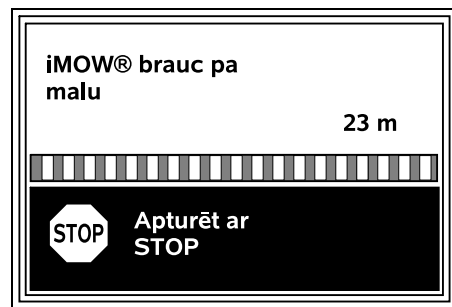


Pārtraukt

Aizveriet pļaujmašīnas – robota pārsegu. (⇒ 15.2) Tikai tad, ja pārsegs ir aizvērts, pļaujmašīna – robots sāk darboties automātiski un brauc pa malu gar ierobežojošo stiepli.

**i** Braucot pa malu, tiek noteikta pļaujmašīnas – robota **māju zona**. (⇒ 14.5)

Ja pļaujmašīna – robots pirms braukšanas pa malu nesaņem GPS signālu, displejā redzams teksts „Gaidīt GPS”. Ja GPS signāls netiek uztverts, pļaujmašīna – robots tik un tā pēc dažām minūtēm sāk braucienu pa malu. Lai varētu izmantot GPS aizsardzību, vēlāk ir jāizpilda funkcija „Testēt malu” (⇒ 11.13), jo pretējā gadījumā nav definēta māju zona.



Kad pļaujmašīna – robots brauc pa malu, ejiet aiz tā un pārliecinieties:

- ka pļaujmašīna – robots brauc pa pļaujamās platības malu, kā plānots;
- ka attālumi no šķēršļiem un pļaujamās platības robežām ir pareizi;
- ka pareizi notiek pievienošanās pie bāzes stacijas un atvienošanās no tās.

Displejā tiek rādīts nobrauktais attālums – šī vērtība metros ir nepieciešama, lai iestatītu **sākuma punktu** pļaujamās platības malā. (⇒ 11.14)

- Vēlamajā vietā nolasi un reģistrējiet parādīto vērtību. Pēc sākotnējās uzstādīšanas manuāli iestatiet sākuma punktu.

Braukšana pa malu tiek pārtraukta automātiski, ja ir šķēršļi vai pārāk slīpas nogāzes, vai manuāli, ja tiek nospiežts taustiņš STOP.

- Ja brauciens pa malu ir automātiski apturēts, pielāgojiet ierobežojošās stieples pozīciju vai noņemiet šķēršļus.
- Pirms pļaujmašīna – robots turpina braukšanu pa malu, pārbaudiet tā pozīciju. Ierīcei ir jābūt vai nu uz ierobežojošās stieples, vai arī pļaujamajā platībā ar priekšpusi pret ierobežojošo stiepli.

### Turpināšana pēc pārtraukuma

Lai pēc pārtraukuma turpinātu braukšanu pa malu, nospiediet taustiņu OK.

**i** STIHL iesaka nepārtraukt malas apbraukšanu. Tādējādi var neatklāt iespējamās problēmas, kas saistītas ar plaujamās platības malas apbraukšanu vai pievienošanas bāzes stacijai.

Ja nepieciešams, pēc sākotnējās uzstādīšanas var atkārtot braukšanu pa malu. (⇒ 11.13)

Kad plaujamā platība ir pilnībā apbraukta, plaujmašīna – robots pievienojas bāzes stacijai. Pēc tam tiek vaicāts, vai sākt apli pretējā virzienā.

### Brauciena pa malu automātiska pabeigšana

Kad notiek pievienošanās pie bāzes stacijas pēc otrā brauciena pabeigšanas vai tiek noraidīta braukšana pa malu pretējā virzienā, tiek parādīta nākamā darbība uzstādīšanas vednī.

### 9.13 Plaujmašīnas – robota programmēšana

**Plauj.platība** 16:32

▲  
50 m<sup>2</sup>

**Izvēlēties plauj. Platību**

800 m<sup>2</sup>  
▼

**OK**

Ievadiet zālāja platības izmēru un apstipriniet ar OK.



**i** Aprēķinot plaujamās platības lielumu, neiekļaujiet uzstādītās bloķētās platības vai papildu platības.



Tiks aprēķināts jauns plaušanas grafiks. Darbību var pārtraukt, nospiežot sarkano taustiņu STOP ierīces augšējā panelī.



Apstipriniet norādi „Apstiprināt katru dienu atsevišķi vai mainīt darbības laiku”, nospiežot taustiņu OK.



**Darbības laiki** 16:36

PR OT TR CE PK SE SV

**leslēgt darbības laikus**

08:00 - 12:00

13:00 - 17:00

**Jauns darbības laiks**

Tiek parādīti pirmdienas darbības laiki, un ir aktivizēts izvēlnes punkts **leslēgt darbības laikus**.



Ar pogu OK tiek apstiprināti visi darbības laiki un tiek parādīta nākamā diena.



**i** Mazām plaujamām platībām plaušanai netiek izmantotas visas nedēļas dienas. Tad netiek rādīti darbības laiki un tiek izlaists izvēlnes vienums „Dzēst visus darb. laikus”. Arī dienas bez darbības laikiem ir jāapstiprina ar taustiņu OK.

Redzamie **darbības laiki** var mainīties. Ar vadāmo krustiņu atlasiet vēlamo laika intervālu un nospiediet taustiņu OK, lai to atvērtu. (⇒ 14.3)



Ja ir nepieciešami papildu darbības laiki, atlasiet izvēlni **Jauns darbības laiks** un atveriet to, nospiežot taustiņu OK. Uzstādiet atlasē logā jaunā darbības laika sākuma laiku un beigu laiku un apstipriniet ar taustiņu OK. Dienā var būt maksimāli trīs darbības laiki.



Ja visi parādītie darbības laiki tiek izdzēsti, atlasiet izvēlni **Dzēst visus darb. laikus** un apstipriniet ar pogu OK.



**Darbības laiki** 16:36

PR OT TR CE PK SE SV

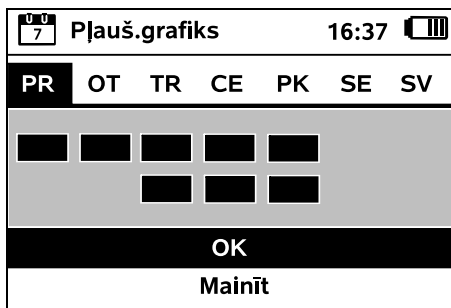
**leslēgt darbības laikus**

**Jauns darbības laiks**

Apstiprinot svētdienas darbības laikus, parādās plaušanas grafiks.







Parādīto pļaušanas grafiku apstipriniet ar taustiņu OK, tad uzstādīšanas vednī parādās pēdējais solis.



Ja ir nepieciešamas izmaiņas, atlasiet **Mainīt** un pielāgojiet darbības laikus individuāli.



Darbības laikos nepiederošām personām aizliegts uzturēties bīstamajās zonās. Darbības laiki ir attiecīgi jāpielāgo. Ievērojiet arī pašvaldību noteikumus par pļaujmašīnas – robota lietošanu, kā arī norādes sadaļā „Jūsu drošībai” (⇒ 6.), un, ja nepieciešams, mainiet darba laikus uzreiz vai pēc sākotnējās uzstādīšanas izvēlnē „Pļauš. grafiks”. (⇒ 11.7) Īpaši ieteicams kompetentajā iestādē pārbaudīt, kurā dienas un nakts laikā ierīci drīkst izmantot.

## 9.14 Sākotnējās uzstādīšanas pabeigšana



Pļaujamajā platībā noņemiet visus svešķermeņus (piem., rotaļlietas, darbarīkus).



Pabeidziet sākotnējo uzstādīšanu, nospiežot taustiņu OK.



Pēc sākotnējās uzstādīšanas ir aktivizēta drošības pakāpe „Nav”.

### Ieteikums:

iestatiet drošības pakāpi „Zema”, „Vidēja” vai „Augsta”. Tas garantē, ka nepiederošas personas nevar mainīt iestatījumus un pļaujmašīnu – robotu nevar izmantot kopā ar citām bāzes stacijām. (⇒ 11.16) Papildus aktivizējiet ierīces GPS aizsardzību. (⇒ 5.9)



Lai varētu izmantot visas pļaujmašīnas – robota funkcijas, viedtālrunī vai planšetdatorā ar interneta savienojumu un GPS uztvērēju ir jāinstalē un jāieslēdz **iMOW® lietotne**. (⇒ 10.)

Aizveriet dialoglodziņu, nospiežot taustiņu OK.



## 9.15 Pirmā pļaušanas reize pēc sākotnējās uzstādīšanas

Ja pēc sākotnējās uzstādīšanas pabeigšanas iekrīt darbības laiks, pļaujmašīna – robots nekavējoties sāk apstrādāt pļaujamo platību.



Ja sākotnējā uzstādīšanas pabeigšana tiek veikta ārpus darbības laika, pļaušanu var sākt, nospiežot taustiņu OK. Ja pļaujmašīna – robots nedrīkst pļaut, atlasiet „Nē”.




## 10. iMOW® lietotne

Pļaujmašīnu – robotu var vadīt, izmantojot **iMOW® App** lietotni.

Lietotne ir pieejama populārākajām operētājsistēmām to attiecīgajos lietojumprogrammu veikalos.




Plašāku informāciju skatiet tīmekļa vietnē [web.imow.stihl.com/systems/](http://web.imow.stihl.com/systems/).

 Nodaļā „Jūsu drošībai” iekļautās norādes ir īpaši paredzētas visiem, kuri izmanto **iMOW® lietotni**.  
(⇒ 6.)

### Aktivizēšana:


Iai varētu veikt datu apmaiņu starp lietotni un pļaujmašīnu – robotu, specializētajam izplatītājam jāveic ierīces aktivizēšana ar īpašnieka e-pasta adresi. Uz e-pasta adresi tiek nosūtīta aktivizēšanas saite. **iMOW® lietotne** ir jāinstalē viedtālrunī vai planšetdatorā ar interneta savienojumu un GPS uztvērēju. E-pasta adreses īpašnieks tiek noteikts kā lietotnes administrators un galvenais lietotājs ar piekļuvi visām funkcijām.

 Saglabājiet e-pasta adreses un paroles datus, lai pēc viedtālruna vai planšetdatora nomainas atkārtoti varētu instalēt **iMOW® lietotni** (piemēram, pēc mobilās ierīces nozaudēšanas).

### Datu plūsma:

datu pārsūtīšana no pļaujmašīnas – robota uz tīmekli (M2M pakalpojums) ir iekļauta pirkuma cenā.


Datu pārsūtīšana nenotiek pastāvīgi, tāpēc var ilgt vairākas minūtes. Tiek veikta datu pārsūtīšana no lietotnes uz tīmekli, tāpēc atbilstoši līgumam ar mobilo sakaru nodrošinātāju vai interneta nodrošinātāju var rasties izmaksas par internetu, kas jāsedz pašam lietotājam.

 Ja neizmanto mobilo sakaru tīkla savienojumu un lietotni, GPS aizsardzība ir pieejama bez e-pasta un SMS ziņojumiem, kā arī pašpiegādes ziņojumiem.

### Lietotnes galvenās funkcijas

- Pļaušanas grafika skatīšana un rediģēšana

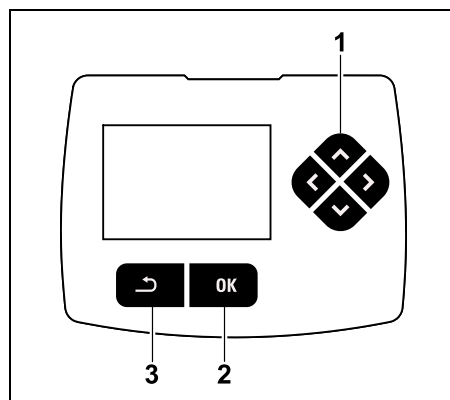
- Sākt pļaušanu
- Ieslēgt un izslēgt automātiku
- Pļaujmašīnas – robota nosūtīšana uz bāzes staciju
- Datuma un laika maiņa

 Pļaušanas grafika maiņa, pļaušanas sākšana, automātikas ieslēgšana un izslēgšana, pļaujmašīnas – robota nosūtīšana uz mājām un datuma un laika maiņa var izraisīt citiem cilvēkiem negaidītas darbības. Tāpēc pirms iespējamām pļaujmašīnas – robota darbībām vienmēr informējiet iesaistītās personas.

- Ierīces informācijas un pļaujmašīnas – robota atrašanās vietas iegūšana

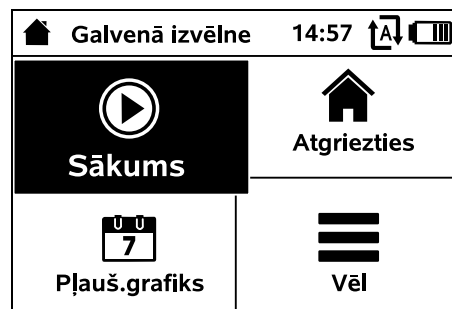
## 11. Izvēlne

### 11.1 Lietošanas norādes

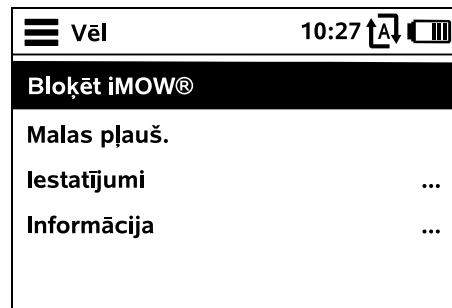


Četras virzienu pogas veido vadības krustiņu (1). To izmanto, lai virzītos izvēlnēs, un, nospiežot taustiņu OK (2),

tiek apstiprināti iestatījumi un atvērtas izvēlnes. Ar taustiņu Atpakaļ (3) izvēlnes var aizvērt.



Galveno izvēlni veido 4 apakšizvēlnes, kas attēlotas kā taustiņi. Atlasītā apakšizvēlne tiek izcelta melnā krāsā, to atver ar taustiņu OK.



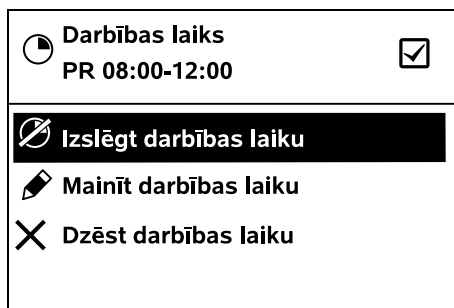
Otrais izvēlnes līmenis tiek attēlots kā saraksts. Apakšizvēlnēs var ritināt leju vai augšup, nospiežot vadības krustiņu uz leju vai uz augšu. Aktīvie izvēlnes ieraksti tiek izcelti melnā krāsā.

Ritjosla displeja labajā malā norāda, ka var spiest vadības krustiņu uz leju vai augšu, lai skatītu tālākus ierakstus.

Apakšizvēlnes tiek atvērtas, nospiežot taustiņu OK.

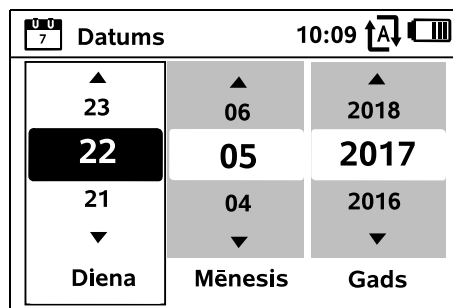


Apakšizvēlnes „Iestatījumi” un „Informācija” tiek attēlotas kā cilnes. Cilnes var atlasīt, nospiežot vadības krustiņu pa kreisi vai pa labi, un apakšizvēlnes var atlasīt, nospiežot vadības krustiņu uz leju vai uz augšu. Aktīvās cilnes vai izvēlnes elementi tiek izcelti melnā krāsā.



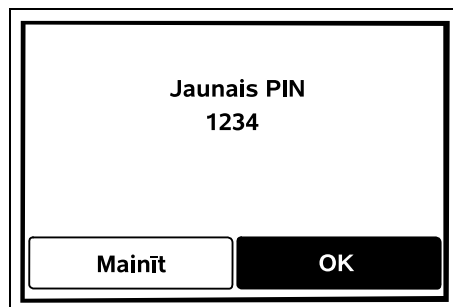
Apakšizvēlnē tiek uzskaitītas opcijas. Aktīvie saraksta ieraksti tiek izcelti melnā krāsā. Nospiežot taustiņu OK, tiek atvērts atlasē logi vai dialoglodziņš.

## Atlasē logs



Noregulēšanas vērtības var mainīt, nospiežot vadības krustiņu. Pašreizējā vērtība ir izcelta melnā krāsā. Visas vērtības jāapstiprina ar taustiņu OK.

## Dialoglodziņš

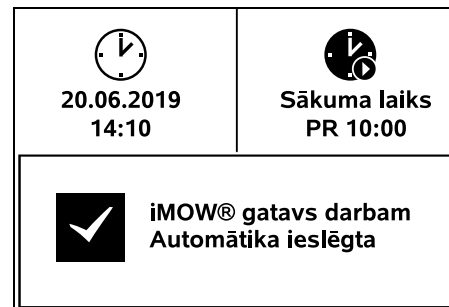


Ja tiek saglabātas izmaiņas vai ir jāapstiprina ziņojumi, displejā parādās dialoglodziņš. Aktīvie taustiņi tiek izcelti melnā krāsā.

Ja ir izvēles iespēja, attiecīgo taustiņu var aktivizēt, nospiežot vadības krustiņu pa kreisi vai pa labi.

Atlasītā opcija tiek apstiprināta ar taustiņu OK, tad tiek atvērta augstāka līmeņa izvēlne.

## 11.2 Statusa rādījums



Statusa rādījums tiek parādīts:


- ja pļaujmašīnas – robota gaidīšanas režīms tiek pārtraukts, nospiežot kādu taustiņu;
- ja galvenajā izvēlnē tiek nospiežots taustiņš Atpakaļ;
- ekspluatācijas laikā.



Displeja augšējā daļā ir divi konfigurējami lauki, kuros var parādīt dažādu informāciju par pļaujmašīnu – robotu vai pļaušanas režīmu. (⇒ 11.12)


## Statusa informācija bez aktīvas darbības

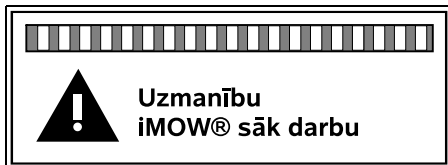


Displeja apakšējā daļā tiek parādīts pļaujmašīnas – robota nosaukums (⇒ 10.), teksts „iMOW® gatavs darbam” kopā ar attēlotu simbolu, automātikas statuss (⇒ 15.4) un informācija par GPS aizsardzību (⇒ 5.9). 


### Statusa informācija aktīvas darbības laikā





Notiekošas pļaušanas laikā displejā tiek attēlots teksts „iMOW® pļauj zālāju” un atbilstošs simbols. Teksta informācija un simbols tiek pielāgoti pašlaik aktīvajai darbībai. 





Pirms pļaušanas tiek rādīts teksts „Uzmanību – iMOW®sāk darbu” un brīdinājuma simbols.


 Mirgojošs displeja apgaismojums un skaņas signāls arī brīdina par gaidāmo pļaušanas motora iedarbināšanu. Pļaušanas nazis tiek ieslēgts tikai dažas sekundes pēc tam, kad pļaujmašīna – robots ir sācis kustēties.

**Malas pļaušana:** kamēr pļaujmašīna – robots apstrādā pļaujamās platības malu, tiek rādīts teksts „Notiek malas pļaušana”. 

**Braukt uz bāzes staciju:** kad pļaujmašīna – robots brauc atpakaļ uz bāzes staciju, displejā tiek parādīts attiecīgais iemesls (piem., „Akumul. izlādējies”, „Pļaušana ir pabeigta”). 

**Akumulatora uzlāde:** akumulatora uzlādes laikā tiek parādīts teksts „Notiek akumulatora uzlāde”. 


**Piebraukt sākuma punktiem:** ja pļaušanas darbības sākumā pļaujmašīna – robots tuvojas sākuma punktam, tiek rādīts teksts „Tuvojas sākuma punktam”. 

**Piebraukt vēlamajai zonai:** ja pļaušanas darbības sākumā pļaujmašīna – robots tuvojas vēlamajai zonai, tiek rādīts teksts „Tuvojas vēlamajai zonai”. 

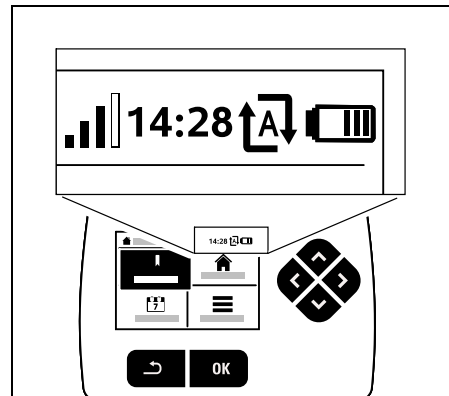
### Ziņojumu rādījums



Kļūdas, traucējumi vai ieteikumi tiek parādīti kopā ar brīdinājuma simbolu, datumu, laiku un ziņojuma kodu. Ja ir aktīvi vairāki ziņojumi, tie tiek rādīti pārmaiņus. (⇒ 24.)

 Ja pļaujmašīna – robots ir gatavs darbam, pārmaiņus tiek rādīts ziņojums un statusa informācija.

## 11.3 Informācijas zona





Displeja augšējā labajā stūrī tiek parādīta tālāk minētā informācija.

1. Akumulatora uzlādes stāvoklis vai uzlādes procesa norise
2. Automātikas statuss
3. Laiks
4. Mobilā tīkla signāls

**1. Uzlādes stāvoklis:** uzlādes stāvokli parāda **akumulatora simbols**.

Nav stabīņu – akumulators izlādējies  
1 līdz 5 stabīņi – akumulators daļēji izlādējies  
6 stabīņi – akumulators pilnībā uzlādēts

Uzlādes laikā akumulatora ikonas vietā tiek parādīta **kontaktdakšas ikona**. 

**2. Automātikas statuss:** ja automātika ir aktivizēta, tiek parādīts **automātikas simbols**. 

### 3. Laiks:

pašreizējais laiks tiek rādīts 24 stundu formātā.

### 4. Mobilo sakaru tīkla signāls:

mobilo sakaru tīkla savienojuma **signāla stiprums** tiek parādīts, izmantojot 4 stabiņus. Jo vairāk aizpildītu stabiņu, jo labāks signāls.

Ja savienojums ar internetu nav izveidots, kopā ar uztveršanas simbolu tiek parādīts neliels „X”.

Bezvadu moduļa inicializācijas laikā (aparatūras un programmatūras pārbaude, piem., pēc pļaujmašīnas – robota ieslēgšanas) tiek parādīts jautājuma zīmes simbols.



### 11.4 Galvenā izvēlne



Galvenā izvēlne tiek parādīta,

– ja statuss (⇒ 11.2) tiek aizvērts, nospiežot taustiņu OK,

– kad otrajā izvēlnes līmenī tiek nospiests taustiņš Atpakaļ.



### 1. Sākums (⇒ 11.5)

Pļaušanas laiks  
Sākuma punkts  
Pļaušana



### 2. Atgriešanās (⇒ 11.6)



### 3. pļaušanas grafiks (⇒ 11.7)




Automātika  
Pļaušanas ilgums  
Darbības laiki  
Jauns pļaušanas grafiks



### 4. Vēl (⇒ 11.8)

Bloķēt iMOW®  
Malas pļaušana  
Iestatījumi  
Informācija

### 11.5 Sākums

	Sākt pļaušanu	15:02		
Pļauš. laiks		1.5 h		
Sākuma punkts	Sākuma punkts 1			
Pļaušana:	Galvenā platība			

#### 1. Pļaušanas laiks:

var iestatīt pļaušanas laiku.

#### 2. Sākuma punkts:

var izvēlēties laiku, kad pļaujmašīna – robots sāk pļaušanu. Šī atlase ir pieejama tikai tad, ja ir noteikti sākuma punkti un pļaujmašīna – robots ir bāzes stacijā.

#### 3. Pļaušana:

var atlasīt pļaujamo platību. Šī atlase ir pieejama tikai tad, ja ir instalēta papildu platība.




### 11.6 Atgriešanās

Pļaujmašīna – robots brauc atpakaļ uz bāzes staciju un uzlādē akumulatoru. Ja automātika ir ieslēgta, pļaujmašīna – robots nākamajā darbības laikā no jauna apstrādā pļaujamo platību.



Pļaujmašīnu – robotu var nosūtīt uz bāzes staciju arī no lietotnes. (⇒ 10.)

### 11.7 Pļaušanas grafiks

	Pļauš.grafiks	11:02		
Automātika		Iesl.		
Pļauš. ilgums		18 h		
Darbības laiki		...		
Jauns pļaušanas grafiks				

#### Automātika

**Iesl.** - automātika ieslēgta. Pēc aktivizēšanas pļaujmašīna – robots pļauj zālāju līdz nākamajam darbības laikam.

**Izsl.** - visi darbības laiki ir deaktivizēti.


**Šodien pauzēt** – pļaujmašīna – robots līdz nākamajai dienai nepļauj automātiski. Šī atlase ir pieejama tikai tad, ja attiecīgajā dienā vēl ir instalēti darbības laiki.

#### Pļaušanas ilgums

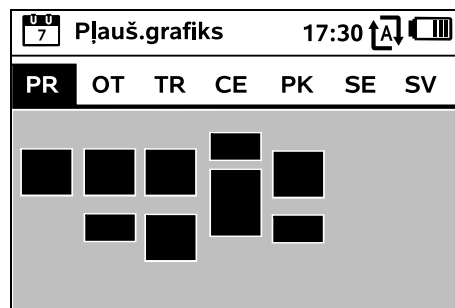
Var iestatīt pļaušanas ilgumu nedēļā. Šis iestatījums ir iespējams tikai pļaušanas grafikam „Dinamiski”. Iestatītā vērtība ir saskaņota




ar pļaujamās platības izmēru. (⇒ 14.4)  
Izpildiet norādījumus, kas sniegti nodaļā  
„Programmēšanas pielāgošana”. (⇒ 15.3)

 Pļaušanas ilgumu var iestatīt arī  
lietotnē. (⇒ 10.)

### Darbības laiki





**Saglabātais pļaušanas grafiks** ir  
pieejams izvēlnē „Darbības laiki”.  
Taisnstūra platības attiecīgajā dienā  
attiecas uz saglabātajiem darbības  
laikiem. Melnā krāsā atzīmētajos darbības  
laikos var pļaut, pelēkās zonas ir darbības  
laiki bez pļaušanas reizēm, piem., ar  
izslēgtu darbības laiku.


 Ar izslēgtu automātisko režīmu visi  
pļaušanas grafiki ir neaktīvi un visi  
darbības laiki ir pelēkā krāsā.


Ja ir jāapstrādā **vienas dienas**  
darbības laiki, tad diena ir jāaktivizē  
ar vadības krustiņu (nospiest pa  
kreisi vai pa labi) un apakšizvēlnē jāatver  
**Darbības laiki**.



Darbības laikos **ar ķeksīti** pļaušana  
ir atļauta, un pļaušanas grafikā tie ir  
izcelti melnā krāsā. 

Darbības laikos **bez ķeksīša**  
pļaušana nav atļauta, un pļaušanas  
grafikā tie ir izcelti pelēkā krāsā. 

 Izpildiet norādījumus sadaļā  
„Pļaušanas ieteikumi – darbības  
laiki”. (⇒ 14.3)  
Īpaša uzmanība jāpievērš tam, lai  
darbības laikā bīstamajā zonā  
neuzturētos trešās personas.

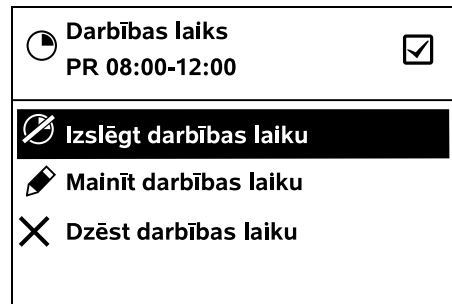
 Darbības laikus var rediģēt arī  
lietotnē. (⇒ 10.)



Saglabātos darbības laikus var atlasīt un  
rediģēt.

Var atlasīt izvēlnes vienumu **Jauns**  
**darbības laiks**, ja dienā ir saglabāti  
mazāk par 3 darbības laikiem.  
Papildu darbības laiks nedrīkst pārklāties  
ar citiem darbības laikiem.


Ja pļaujmašīna – robots atlasītajā  
dienā nedrīkst pļaut, jāatlasa  
izvēlnes vienums **Dzēst visus darb.**  
**laikus**. 


### Darbības laiku maiņa



Ar **Izslēgt darbības laiku** vai  
**Izslēgt darbības laiku** darbības  
laiks tiek iespējots vai atspējots  
pļaušanas automātiskajam  
režīmam.   



Ar **Mainīt darbības laiku** var mainīt  
laika logu. 

Ja atlasītais darbības laiks vairs nav  
vajadzīgs, jāatlasa izvēlnes vienums  
**Dzēst darbības laiku**. 

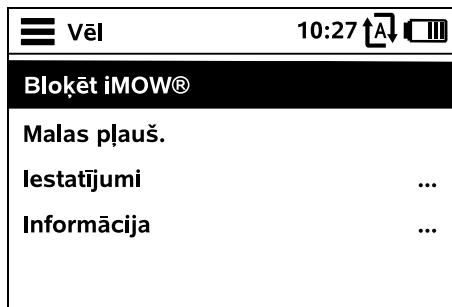
 Ja laika periods nav pietiekams  
nepieciešamajai pļaušanas  
darbībai un uzlādes procesam,  
darbības laiks ir jāpaildzina vai  
jāpapildina vai arī jāsaīsina  
pļaušanas ilgums. Displejā tiek  
parādīts atbilstošais ziņojums.

### Jauns pļaušanas grafiks

Komanda **Jauns pļaušanas**  
**grafiks** dzēš visus saglabātos  
darbības laikus. Uzstādīšanas vednī  
tiek atvērta darbība „Programmēt  
pļaujmašīnu – robotu”. (⇒ 9.13)

 Ja pēc pārprogrammēšanas  
pabeigšanas ir aktīvs darbības  
laiks, pēc atsevišķo dienas grafiku  
apstiprināšanas pļaujmašīna –  
robots sāk pļaušanu automātiskajā  
režīmā.

## 11.8 Vēl



### 1. iMOW® bloķēšana: aktivizēt ierīces bloķēšanu.

Lai atbloķētu, nospiediet norādīto taustiņu kombināciju. (⇒ 5.2)

### 2. Malas pļaušana:

pēc aktivizēšanas pļaujmašīna – robots pļauj pļaujamās platības malu. Pēc viena apļa tas dodas atpakaļ uz bāzes staciju, lai uzlādētu akumulatoru.

### 3. Iestatījumi (⇒ 11.9)

### 4. Informācija (⇒ 11.18)

## 11.9 Iestatījumi



### 1. iMOW®: ierīces iestatījumu pielāgošana (⇒ 11.10)



### 2. Uzstādīšana: uzstādīšanas pielāgošana un testēšana (⇒ 11.13)



### 3. Drošība: drošības iestatījumu pielāgošana (⇒ 11.16)



### 4. Apkope: apkope un tehniskā apskate (⇒ 11.17)



### 5. Izplatītāja zona: izvēle ir aizsargāta ar izplatītāja kodu. Ar šīs izvēlnes palīdzību izplatītājs veic dažādus apkopes un servisa darbus.



## 11.10 iMOW® zāles pļāvējs – ierīces iestatījumi

### 1. Pļaušanas grafiks:

**Standarta:** pēc aktivizēšanas pļaujmašīna – robots pļauj zālāju visā darbības laikā. Darbību pārtrauc tikai uzlādes reizēs. Ir iestatīts pļaušanas grafiks „Standarta”.

**Dinamiski:** pļaušanas un uzlādes reižu skaits un ilgums darbības laikos tiek pielāgots automātiski.

### 2. Lietus devējs: lietus devēju var regulēt tā, ka pļaušana tiek pārtraukta vai netiek sākta, ja līst lietus.



- Iestatiet lietus sensoru (⇒ 11.11).

### 3. Statuss: atlasiet informāciju, ko vēlaties redzēt statusa rādījuma joslā. (⇒ 11.2)



- Stāvokļa displeja iestatīšana (⇒ 11.12)

### 4. Laiks: pašreizējā laika iestatīšana. Iestatītajam laikam jāatbilst faktiskajam laikam, lai novērstu nejašu pļaujmašīnas – robota pļaušanas darbību.



**i** Laiku var iestatīt arī lietotnē. (⇒ 10.)

### 5. Datums: pašreizējā datuma iestatīšana. Iestatītajam datumam jāatbilst faktiskajam kalendāra datumam, lai novērstu nejašu pļaujmašīnas – robota pļaušanas darbību.



**i** Datumu var iestatīt arī lietotnē. (⇒ 10.)

### 6. Datuma forma: iestatiet vēlamu datuma formu.



### 7. Valoda: iestatiet vēlamu displeja valodu. Pēc noklusējuma tiek iestatīta tā valoda, kas tiek atlasīta sākotnējās uzstādīšanas laikā.



### 8. Kontrasts: ja nepieciešams, var regulēt displeja kontrastu.



### 9. Energorežīms: standarta režīmā pļaujmašīna – robots jebkurā laikā ir savienota ar internetu un sasniedzama, izmantojot lietotni. (⇒ 10.)



**ECO režīmā** tiek samazināts enerģijas patēriņš atpūtas brīžos, kad datu pārraide ir deaktivizēta; šādā gadījumā pļaujmašīnu – robotu nav iespējams sasniegt, izmantojot lietotni. Lietotnē tiek parādīti pēdējie pieejamie dati.

## 11.11 Lietus sensora iestatīšana

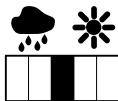
Lai iestatītu 5 posmu sensoru, nospiediet vadības krustiņu pa kreisi vai pa labi. Pašreizējā vērtība ar vektorgrafikas attēlu tiek parādīta izvēlnē „Iestatījumi”.



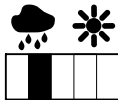
Regulatora pārvietošana ietekmē:

- lietus sensora jutīgumu;
- laiku, cik ilgi pēc lietus pļaujmašīna – robots gaida, lai nožūst sensora virsma.

Iestatot **vidēju jutīgumu**, pļaujmašīna – robots ir gatavs lietošanai parastos vides apstākļos.



Bīdiet svītriņas tālāk **pa kreisi** pļaušanai pie augstāka mitruma. Izvēloties pēdējo iestatījumu kreisajā malā, pļaujmašīna – robots pļauj pat mitros vides apstākļos un nepārtrauc pļaušanu, ja sensoru skar lietus lāses.



Bīdiet svītriņas tālāk **pa labi** pļaušanai pie mazāka mitruma. Izvēloties pēdējo iestatījumu labajā malā, pļaujmašīna – robots pļauj tikai tad, kad lietus sensors ir pilnīgi sauss.



## 11.12 Statusa rādījuma iestatīšana

Lai konfigurētu statusa rādījumu, ar vadības ierīci atlasiet kreiso vai labo rādījumu un nospiediet taustiņu OK.

### Uzlādes stāvoklis:

akumulatora simbola rādījums kopā ar uzlādes stāvokli procentos



## Atlikušais laiks:

atlikušais pļaušanas ilgums pašreizējā nedēļā stundās un minūtēs. Šis rādījums ir pieejams tikai pļaušanas grafikam „Dinamiski”.



## Laiks un datums:

pašreizējais datums un laiks



## Sākuma laiks:

nākamās plānotās pļaušanas reizes sākuma laiks. Ja pašlaik ir aktīvs darbības laiks, tiek parādīts teksts „aktīvs”.



## Pļaušanas reizes:

veikto pļaušanas reižu skaits



## Pļaušanas h:

līdz šim veikto pļaušanas reižu ilgums



## Attālums:

kopējais nobrauktais attālums



## Tīkls:

mobilu sakaru tīkla signāla stiprums ar tīkla identifikatoru. Neliels x vai jautājuma zīme norāda, ka pļaujmašīnai – robotam nav savienojuma ar internetu. (⇒ 11.3), (⇒ 11.18)



## GPS uztvere

: pļaujmašīnas – robota GPS koordinātas. (⇒ 11.18)



**i** Ja nav kartēšanas tiešajam atgriešanās braucienam (⇒ 11.15), pļaujmašīna – robots atgriezīsies pa malu, un koridora iestatījumi tiks ņemti vērā.

Iespējams izvēlēties **trīs variantus**:

**Izslēgts** – standarta iestatījums

Pļaujmašīna – robots brauc gar ierobežojošo lentu.

**Šaurs – 40 cm**

Pļaujmašīna – robots pārvietojas pārmaiņus gar ierobežojošo lentu vai ar 40 cm nobīdi.

**Plats – 40 - 80 cm**

Ierīcei atgriežoties uz bāzes staciju, attālums līdz ierobežojošajai lentai šī koridora iekšpusē tiek izvēlēts nejauši.

**i** Ja ir uzstādīta ārēja bāzes stacija savienojumā ar celiņiem un šaurām vietām, nobīdītajai braukšanai mājup jāuzstāda **meklēšanas cilpas**. (⇒ 12.12)

Nobīdītajai braukšanai mājās attālumam starp lentēm jābūt vismaz 2 m.

## 2. Sākuma punkti:

Pļaujmašīna – robots sāk pļaušanas reizes no bāzes stacijas (noklusējuma iestatījums) vai sākuma punkta.



Sākuma punkti ir jānosaka:

- ja mērķtiecīgi jāpiebrauc pie dalītām platībām, jo tās nav pietiekami apstrādātas;
- ja platības ir pieejamas tikai pa celiņu. Šajās dalītajās platībās ir jānosaka vismaz viens sākuma punkts.

Sākuma punktiem var piešķirt **rādīsius**.

Sākot pļaušanu attiecīgajā sākuma punktā, pļaujmašīna – robots vispirms pļauj apļa formas laukumā ap sākuma



punktu. Tikai pēc tam, kad ir apstrādāta šī zona, pļaušana tiek turpināta atlikušajā pļaujamajā platībā.

- Sākuma punktu iestatīšana (⇒ 11.14)

### 3. Tiešā atgriešanās:

izveidojiet pļaujamās platības iekšēju kartēšanu tiešam atgriešanās ceļam. (⇒ 11.15)

### 4. Papildu platības

Papildu platību atbloķēšana.



**Neaktīva** – standarta iestatījums

**Aktīva** – iestatījums, ja ir jāpļauj papildu platības. Izvēlnē „Sākums” jābūt atlasītam elementam „Pļaujamā platība” („Galvenā platība”/„Papildu platība”). (⇒ 12.10)

### 5. Malas pļaušana

Nosakiet malas pļaušanas biežumu.



**Nekad** – mala netiek pļauta nekad.

**Vienreiz** – standarta iestatījums, mala tiek pļauta reizi nedēļā.

**Divreiz/trīsreiz/cetureiz/piecreiz** – mala tiek pļauta divas/trīs/cetras/piecas reizes nedēļā.

### 6. Malas testēšana:

Sāciet braukšanu pa malu, lai pārbaudītu, vai lētas izvietojuums ir pareizs.



Uzstādīšanas asistentā tiek parādīta darbība „Pārbaudīt uzstādīšanu”. (⇒ 9.12)



Lai pārbaudītu, vai ierobežojošās lētas izvietojuums ap bloķētajām platībām ir pareizs, novietojiet pļaujmašīnu – robotu ar priekšējo daļu pret bloķēto platību pļaujamās platības iekšpusē un sāciet braukšanu pa malu.

Braucot pa malu, tiek noteikta pļaujmašīnas – robota māju zona. Ja nepieciešams, jau saglabātu māju zonu var paplašināt. (⇒ 14.5)

## 7. Jauna uzstādīšana:

uzstādīšanas asistents tiek atsāknēts no jauna, esošais pļaušanas grafiks tiek izdzēsts. (⇒ 9.)



### 11.14 Sākuma punktu iestatīšana

Lai iestatītu, vai nu

- nosakiet sākuma punktu apgūšanu, vai arī

- atlasiet vēlamos sākuma punktus un definējiet tos manuāli.

#### Sākuma punktu apgūšana:

nospiežot taustiņu OK, pļaujmašīna – robots sāk apguves braucienu gar ierobežojošo lenti. Ja tas neatrodas bāzes stacijā, vispirms tas brauc uz bāzes staciju. Visi esošie sākuma punkti tiek dzēsti.



Apguves brauciena laikā tiek noteikta pļaujmašīnas – robota māju zona. Ja nepieciešams, jau saglabātu māju zonu var paplašināt. (⇒ 14.5)

Braukšanas laikā pēc pārsega atvēršanas nospiežot taustiņu OK, var iestatīt maksimāli 4 sākuma punktus.



Nenospieties taustiņu STOP pirms vāka atvēršanas, jo tas pārtrauks apmācību procesu. Pārtraukums parasti ir nepieciešams tikai, lai mainītu stieples ceļu vai noņemtu šķēršļus.

#### Apmācību procesa pārtraukšana:

manuāli, nospiežot taustiņu STOP. Automātiski – šķēršļu dēļ pļaujamās platības malā.

- Ja apguves brauciens ir automātiski apturēts, pielāgojiet ierobežojošās stieples pozīciju vai noņemiet šķēršļus.

- Pirms pļaujmašīna – robots turpina apguves braucienu, pārbaudiet tā pozīciju. Ierīcei ir jābūt vai nu uz ierobežojošās stieples, vai arī pļaujamajā platībā ar priekšpusi pret ierobežojošo stiepli.

#### Apguves procesa pabeigšana:

manuāli – pēc pārtraukuma.

Automātiski – pēc pievienošanās bāzes stacijai.

Jaunie sākuma punkti tiek apstiprināti pēc bāzes stacijas vai pēc atcelšanas ar taustiņu OK (pēc vāka atvēršanas).

#### Sākšanas biežums:

ar sākšanas biežumu nosaka, cik reižu pļaušana jāšāk no sākuma punkta. Noklusējuma iestatījums ir 2–10 pļaušanas reizes (2/10) no katra sākuma punkta.

- Ja nepieciešams, pēc apguves mainiet sākšanas biežumu.
- Ja apguves process tiek pārtraukts priekšlaicīgi, ar komandas palīdzību sūtiet pļaujmašīnu – robotu uz bāzes staciju. (⇒ 11.6)
- Pēc apguves brauciena katram sākuma punktam var noteikt **rādiusu** no 3 m līdz 30 m. Saglabātajiem sākuma punktiem pēc noklusējuma nav piešķirts rādiuss.



#### Sākuma punkti ar rādiusu:

ja pļaujmašīna – robots ir sākusis pļaušanu attiecīgajā sākuma punktā, vispirms pļaujmašīna – robots pļauj sākuma punkta apļa zonas iekšpusē. Pēc tam tiek apstrādāta atlikusī pļaujamā platība.

#### 1.–4. sākuma punkta manuāla iestatīšana:

nosakiet attālumu no sākuma punkta līdz bāzes stacijai un definējiet sākšanas biežumu.

**Attālums** atbilst brauciena attālumam no bāzes stacijas līdz sākuma punktam metros, ko mēra pulksteņa rādītāju virzienā.

**Sākšanas biežuma** vērtība var būt šādā diapazonā: 0 no 10 pļaušanas reizēm (0/10) līdz 10 no 10 pļaušanas reizēm (10/10).

Katru sākuma punktu var noteikt ar **rādīsu** no 3 m līdz 30 m.



**Bāzes stacija** ir definēta kā

**0. sākuma punkts**, parasti pļaušana tiek sākta no šī punkta.

Sākšanas biežums atbilst aprēķinātajai atlikušajai vērtībai, proti, 10 no 10 braucieniem.



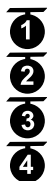
#### 11.15 Tiešā atgriešanās

Viedā ceļa atrašana ļauj pļaujmašīnai – robotam tiešāk un efektīvāk doties mājās uz bāzes staciju.

**Aktīvs** – tiešā atgriešanās mājās aktivizēta. Pļaujmašīna – robots brauc pār pļaujamo platību uz bāzes staciju.

**Neaktīvs** – tiešā atgriešanās mājās nav aktivizēta. Pēc pļaujmašīna – robots brauc gar ierobežojošo lenti un tad uz bāzes staciju.

**Noteikšana** – tiek izveidota pļaujāmās platības iekšējā kartēšana. Ja karte jau ir saglabāta, tā tiks izdzēsta.



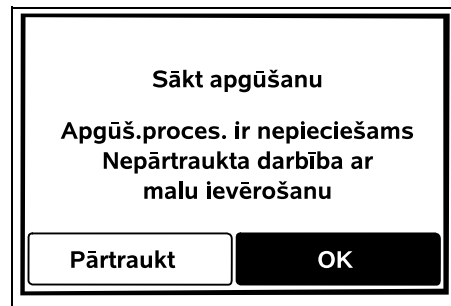
Apmācības laikā tiek saglabāta pļaujāmās platības iekšējā karte. Šim nolūkam brauciens pa malu jāveic bez traucējumiem.

#### Pļaujāmās platības kartēšanas prasības:

- pļaujmašīnai – robotam bez traucējumiem jābrauc pa visu ierobežojošās lentes garumu.
- Šķēršļi un kļūdas stieples izvietojuma maršrutēšanā rada traucējumus. Šķēršļi ir jānoņem un, ja nepieciešams, jānovērš stieples izvietojums.

#### Pļaujāmās platības kartēšana:

- Atlasiet izvēlnes vienumu „Apmācīt”.
- Mācību process prasa nepārtraukt braucienus pa malu.



- Noņemiet šķēršļus pa ierobežojošo lenti. Apstipriniet ziņojumu ar OK.
- Ja iekšējā karte jau pastāv, tiek parādīta uzvedne ar jautājumu, vai tā ir jāizdzēš.
- Apstiprinot ar taustiņu OK, aizveriet vāku. Pļaujmašīna – robots brauc gar malu. Pļaujāmās platības iekšējā karte ir izveidota fonā.

#### Veiksmīga pļaujāmās platības kartēšana:

- apmācību process tiek automātiski pabeigts, novietojot pļaujmašīna – robotu bāzes stacijā.
- Tiem parādīts ziņojums „Apgūšanas process sekmīgi pabeigts”. Tiešā atgriešanās ir aktivizēta.

#### Kad braukšana pa malu tiek pārtraukta:



Braukšana pa malu tiek pārtraukta automātiski, ja ir šķēršļi vai pārāk slīpas nogāzes, vai manuāli, ja tiek nopiests taustiņš STOP.

Pēc pārtraukuma atkal jāuzsāk apmācības no bāzes stacijas.

- Tiek parādīts ziņojums „Pārtraukt apmācības – apmācīt neizdevās”.
- Parādās uzvedne ar jautājumu, vai braukšana pa malu ir jāatceļ. Ja nē: pļaujmašīna – robots patstāvīgi brauc gar ierobežojošo lenti un tad uz bāzes staciju. Lai veiksmīgi izveidotu kartēšanu, ir jāatsāk apmācība. Ja jā: ierīce jānosūta uz bāzes staciju manuāli.
- Parādās uzvedne ar jautājumu, vai apguves process ir jāatkārto.
- Apstiprinot ar Jā, ievietojiet pļaujmašīnu – robotu bāzes stacijā, apstipriniet ar OK un aizveriet vāku. Apgūšanas process jāsāk no jauna.



Pielāgojot ierobežojošās lentes izvietojumu, ir jāpārveido pļaujāmās platības karte.



Ja sākotnējās uzstādīšanas solis „Testēt malu” tiek veikts bez traucējumiem, fonā automātiski tiek izveidota pļaujāmās platības karte.

## 11.16 Drošība

1. Ierīces bloķēšana
2. Pakāpe
3. GPS aizsardzība
4. Mainīt PIN kodu
5. Starta signāls
6. Izvēlnes signāls
7. Taustiņu bloķēšana
8. iMOW® zāles plāvēja saistīšana ar bāzes staciju

### 1. Ierīces bloķēšana

Nospiežot OK, tiek aktivizēta ierīces bloķēšana, pļaujmašīnu – robotu vairs nav iespējams lietot.

Pļaujmašīna – robots jābloķē pirms visu veidu apkopes un tīrīšanas darbu veikšanas, pirms transportēšanas, kā arī pirms pārbaudes. (⇒ 5.2)

- Lai ierīci atbloķētu, nospiežot attēlā parādīto taustiņu kombināciju.



### 2. Pakāpe:

var iestatīt 4 drošības pakāpes, un atkarībā no pakāpes tiek aktivizēti noteikti bloķēšanas un aizsardzības aprīkojumi.



#### – Nav:

pļaujmašīna – robots ir neaizsargāta.

#### – Zema:

PIN vaicājums ir aktīvs; pļaujmašīnas – robota un bāzes stacijas savienošana pāri, kā arī ierīces atiestatīšana uz rūpnīcas iestatījumiem tikai pēc PIN koda ievadīšanas.

#### – Vidēja:

kā „Zema”, bet papildus ir aktīva vēl laika bloķēšana.

#### – Augsta:

vienmēr ir jāievada PIN kods.



STIHL iesaka iestatīt drošības pakāpi „Zema”, „Vidēja” vai „Augsta”.

- Atlasiet vajadzīgo pakāpi un nospiežot taustiņu OK; ja nepieciešams, ievadiet 4 ciparu PIN kodu.

### PIN vaicājums:

ja plāvējs tiek sagāzts ilgāk par 10 sekundēm, tiek parādīts PIN vaicājums. Ja PIN kods netiek ievadīts 1 minūtes laikā, atskan trauksmes signāls, tiek izslēgta arī automātika.

### Saites bloķēšana:

PIN koda pieprasījums pirms pļaujmašīnas – robota un bāzes stacijas savienošanas pāri.

### Atiestatīšanas bloķēšana:

PIN koda pieprasījums pirms ierīces atiestatīšanas uz rūpnīcas iestatījumiem.

### Laika bloķēšana:

PIN koda pieprasījums, lai mainītu iestatījumu, ja PIN kods nav ievadīts ilgāk nekā 1 mēnesi.

### Iestatījumu aizsardzība:

PIN koda pieprasījums, ja tiek mainīti iestatījumi.

### 3. GPS aizsardzība:

pozīcijas uzraudzības ieslēgšana un izslēgšana. (⇒ 5.9)



### Ieteikums:

vienmēr ieslēdziet GPS aizsardzību.

Pirms ieslēgšanas lietotnē (⇒ 10.) ievadiet tīrnieka mobilā tālruņa numuru un pļaujmašīnā – robotā iestatiet drošības pakāpi „Zema”, „Vidēja” vai „Augsta”.

### 4. Mainīt PIN kodu:

ja nepieciešams, iespējams mainīt 4 ciparu PIN kodu.



Izvēlnes vienums „Mainīt PIN kodu” tiek parādīts tikai drošības pakāpei „Zema”, „Vidēja” vai „Augsta”.

- Vispirms ievadiet veco PIN kodu un nospiežot taustiņu OK.
- Iestatiet jaunu 4 ciparu PIN kodu un apstipriniet to ar taustiņu OK.



STIHL iesaka pierakstīt izmainīto PIN kodu.

Ja PIN kods tiek ievadīts nepareizi 5 reizes, ir nepieciešams 4 ciparu galvenais kods, kā arī tiek izslēgta automātika.

Lai iestatītu galveno kodu, vērsieties pie sava STIHL specializēta izplatītāja vai tieši iMOW® klientu atbalstā pa e-pastu support@imow.stihl.com.

Jums ir jānosūta 9 ciparu sērijas numurs un 4 ciparu datums, kas tiek rādīts iMOW® zāles plāvēja displejā.

### 5. Starta signāls:

akustiskā signāla ieslēgšana vai izslēgšana; tas atskan, pirms tiek ieslēgts pļaušanas nazis.



### 6. Izvēlnes signāli:

akustiskā klikšķa signāla ieslēgšana vai izslēgšana; tas atskan, ja izvēlne tiek atvērta vai atlase tiek apstiprināta, nospiežot taustiņu OK.



### 7. Taustiņu bloķēšana

Ja ir ieslēgta taustiņu bloķēšana, taustiņus displejā var nospiegt tikai tad, ja vispirms tiek nospiežots un turēts taustiņš **Atpaka!** un pēc tam vadības krustiņš tiek nospiežots **uz priekšu**.

Taustiņu bloķēšana tiek aktivizēta 2 minūtes pēc pēdējās taustiņu lietošanas.



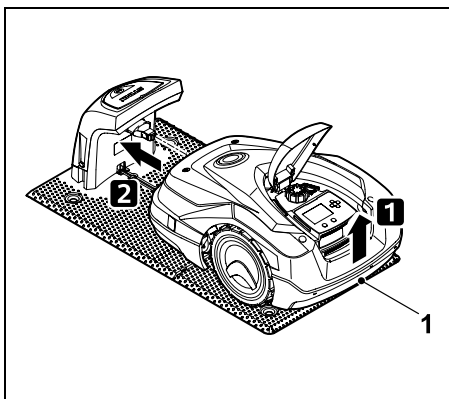
## 8. iMOW® saistišana ar bāzes staciju



Pēc ekspluatācijas uzsākšanas pļaujmašīna – robots darbojas tikai ar uzstādīto bāzes staciju.

Pēc bāzes stacijas vai pļaujmašīnas – robota elektronikas daļu nomaiņas vai uzsākot pļaujmašīnas – robota ekspluatāciju citās pļaujamajās platībās ar citu bāzes staciju, pļaujmašīna – robots un bāzes stacija jāsavieno pārī.

- Uzstādiet bāzes staciju un pievienojiet ierobežojošo lentu. (⇒ 9.8), (⇒ 9.10)



piedziņas riteņus, paceliet pļaujmašīnu – robotu aiz transportēšanas roktura (1) nedaudz uz augšu. Atbalstot ierīci uz priekšējiem riteņiem, iebīdiet to bāzes stacijā.

- Nospiežot taustiņu OK, ievadiet PIN kodu; pļaujmašīna – robots meklē stieples signālu un automātiski to saglabā. Šis process ilgst vairākas minūtes. (⇒ 9.11)



PIN kods nav nepieciešams, ja ir iestatīta drošības pakāpe „Nav”.

## 11.17 Apkope

### 1. Naža maiņa:

ar taustiņu OK apstiprina jauna pļaušanas naža uzstādīšanu. Skaitītājs tiek atiestatīts.

### 2. Stieples lūzuma meklēšana:

ja bāzes stacijā mirgo sarkanais LED indikators, ir pārtraukta ierobežojošā lente. (⇒ 13.1)

- Stieples lūzuma meklēšana (⇒ 16.7)

### 3. Ziemas glabāšana:

nospiežot OK, pļaujmašīna – robots pārslēdzas ziemas glabāšanas režīmā. Iestatījumi saglabājas, pulkstenis un datums tiek atiestatīti.

- Pirms ziemas glabāšanas pilnībā uzlādējiet akumulatoru.
- Atsākot ekspluatāciju, aktivizējiet ierīci, nospiežot jebkuru taustiņu.

### 4. Atiestatīt iestatījumus:

nospiežot taustiņu OK, tiek atiestatīti pļaujmašīnas – robota rūpnīcas iestatījumi un uzstādīšanas vednis tiek palaists atkārtoti. (⇒ 9.6)

- Nospiežot taustiņu OK, ievadiet PIN kodu.



PIN kods nav nepieciešams, ja ir iestatīta drošības pakāpe „Nav”.

## 11.18 Informācija

	Informācija	10:32		
	<b>Ziņojumi</b>			
	<b>Konstatēts lietus</b>	<b>PK 13:52</b>		
	<b>Ieteikums</b>	<b>SV 15:00</b>		

### 1. Ziņojumi:

aktīvo kļūdu, traucējumu un ieteikumu saraksts; tiek parādīts kopā ar reģistrācijas laiku.

Ja ekspluatācijas laikā nav traucējumu, tiek parādīts teksts „Nav ziņojumu”. Ziņojuma informācija tiek parādīta, nospiežot taustiņu OK. (⇒ 24.)

### 2. Notikumi:

pļaujmašīnas – robota nesen veikto darbību saraksts.

Notikuma informācija (papildu teksts, laiks un kods) tiek parādīta, nospiežot taustiņu OK.



Ja dažas darbības notiek neparasti bieži, izplatītājs var sniegt plašāku informāciju. Kļūdas normālas ekspluatācijas laikā tiek dokumentētas ziņojumos.

### 3. iMOW® statuss:

informācija par pļaujmašīnu – robotu



- Uzlādes stāvoklis:  
akumulatora uzlādes līmenis procentos
- Atlikušais laiks:  
atlikušais pļaušanas ilgums pašreizējā nedēļā stundās un minūtēs
- Datums un laiks

- Sākuma laiks:  
nākamās plānotās plaušanas reizes sākuma laiks
- Visu pabeigto plaušanas reižu skaits
- Plaušanas h:  
visu pabeigto plaušanas reižu ilgums stundās
- Attālums:  
kopējais nobrauktais attālums metros
- Ser.-No.:  
plaujmašīnas – robota sērijas numurs, redzams arī datu plāksnītē (skatiet ierīces aprakstu) (⇒ 3.1)
- Akumulators:  
akumulatora sērijas numurs
- Programmatūra:  
instalētā ierīces programmatūra

#### 4. Zālāja statuss:

informācija par zālāja platību



- Plaujamā platība kvadrātmetros:  
vērtība tiek ievadīta sākotnējās uzstādīšanas vai jaunas uzstādīšanas laikā. (⇒ 9.13)
- Apļa laiks:  
ap plaujamo platību apbraucamā apļa ilgums minūtēs un sekundēs
- Sākuma punkti 1–4:  
attālums metros, ko mēra pulksteņa rādītāju virzienā, starp attiecīgo sākuma punktu un bāzes staciju. (⇒ 11.14)
- Platība:  
plaujamā platība metros.
- Malas plaušana:  
malas plaušanas biežums nedēļā (⇒ 11.13)

#### 5. Bezvadu moduļa statuss:

informācija par bezvadu moduli



- Satelīti:  
sasniezamo satelītu skaits
- Pozīcija:  
pašreizējā plaujmašīnas – robota pozīcija; pieejama, ja ir pietiekami daudz satelītu savienojumu
- Signāla stiprums:  
mobilo sakaru tīkla signāla stiprums; jo vairāk pluszīmju (maks. „++++”) tiek rādīts, jo labāks ir savienojums.
- Tīkls:  
tīkla identifikators, ko veido valsts kods (MCC) un nodrošinātāja kods (MNC)
- Mobilā tālruņa nr.:  
lietotāja mobilā tālruņa numurs; tiek ievadīts lietotnē. (⇒ 10.)
- IMEI:  
bezvadu moduļa aparatūras numurs
- IMSI:  
starptautiskā mobilo sakaru abonenta identitāte
- SW:  
bezvadu moduļa programmatūras versija
- Ser.-No.:  
bezvadu moduļa sērijas numurs
- Modema SN:  
modema sērijas numurs

## 12. Ierobežojošā lenta



### Pirms ierobežojošās

lentas ieklāšanas, jo

īpaši pirms pirmās uzstādīšanas reizes, izlasiet visu nodaļu un precīzi plānojiet lentas ieklāšanu.

Veiciet pirmo uzstādīšanu, izmantojot uzstādīšanas vedni. (⇒ 9.)

Ja nepieciešama palīdzība, STIHL izplatītājs labprāt palīdzēs sagatavot plaujamo platību un uzstādīt ierobežojošo lentu.



Pirms ierobežojošās lentas galīgās nofiksēšanas pārbaudiet uzstādīšanu. (⇒ 9.) Stieples ieklājuma korekcija parasti ir nepieciešama celiņu zonā, kā arī šaurās vietās vai bloķētās platībās.

Var pastāvēt novirzes,

- ja ir izsmeltas plaujmašīnas – robota tehniskās iespējas, piemēram, ļoti garu celiņu gadījumā, vai izklājot platībās ar metāla priekšmetiem vai uz metāla zem zālāja (piem., uz ūdensvadiem vai elektrības vadiem);
- kad strukturāli tiek īpaši pārveidota plaujamā platība, lai izmantotu plaujmašīnu – robotu.

**i** Šajā lietošanas pamācībā norādītie stieples attālumi ir pielāgoti ierobežojošās lentas ieklāšanai uz zālāja virsmas.

Ierobežojošo lentu var aprakt līdz 10 cm dziļi (piem., ar ieklāšanas mašīnu).

Aprakšana augsnē parasti ietekmē signāla uztveršanu, jo īpaši, ja uz ierobežojošās lentas ir uzstādīti dēļi vai bruģis. Pļaujmašīna – robots, iespējams, brauc ar nobīdi tālāk uz āru gar ierobežojošo lentu, kas prasa vairāk telpas celiņiem, šaurām ejām un braucot pa malu. Ja nepieciešams, noregulējiet stieples ieklājumu.

## 12.1 Ierobežojošās lentas izvietojanas plānošana

**i** Ievērojiet **uzstādīšanas piemērus** lietošanas pamācības beigās. (⇒ 27.)

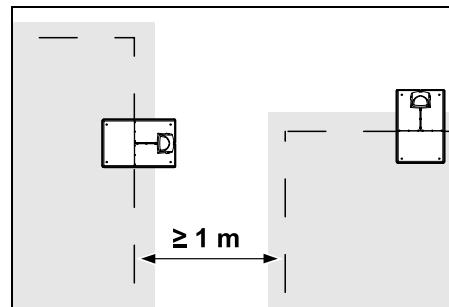
Lai izvairītos no turpmākiem labojumiem, ierobežojošās lentas izvietojanas laikā izveidojiet bloķētās platības, celiņus, papildu platības, meklēšanas cilpas un lentas rezerves.

- **Nosakiet bāzes stacijas** atrašanās vietu (⇒ 9.1)
- **Šķēršļus** pļaujamā platībā noņemiet vai nodrošiniet bloķētās platības. (⇒ 12.9)
- **Ierobežojošā lenta** ierobežojošā lenta ir jāiekļāj pa apli ap visu pļaujamo platību. Maksimālais garums: **500 m**

**i** Mazākās pļaujamās platībās, kur lentas garums nepārsniedz 80 m, kopā ar ierobežojošo lentu ir jāuzstāda piegādes komplektācijā ietvertais piederums **AKM 100**. (⇒ 9.9)

- **Celiņi un papildu platības**  
Lai pļautu automatiskajā režīmā, visas pļaujamās platības jāsavieno ar **celiņiem**. (⇒ 12.11)  
Ja nav pietiekami daudz vietas, jāierīko **papildu platības**. (⇒ 12.10)
- Ieklājot ierobežojošo lentu, jāievēro **atstarpes** (⇒ 12.5):  
ar blakus esošajām platībām, pa kurām var braukt (apvidus augstuma atšķirība nepārsniedz +/- 1 cm, piemēram, gājēju celiņiem): **0 cm**  
celiņiem: **22 cm**  
augstiem šķēršļiem (piem., sienas, koki): **28 cm**  
minimālais stieples atstatums šaurās vietās: **44 cm**  
pie ūdens platībām un vietām, kur iespējams nokrist (malas, paaugstinājumi): **100 cm**
- **Stūri**  
Centieties izvietot šaurā leņķī (mazākā par 90°)

- **Meklēšanas cilpas**  
Ja jāizmanto atgriešanās ar nobīdi (koridors), pie celiņiem vai ārējām bāzes stacijām jābūt uzstādītām meklēšanas cilpām. (⇒ 12.12)
- **Lentas rezerves**  
Lai ierobežojošās lentas izvietojumu varētu pēc tam viegli mainīt, jāizveido vairākas lentas rezerves. (⇒ 12.15)



Pļaujamās platības nedrīkst pārklāties. Jāievēro **≥ 1 m** minimālais attālums starp divu pļaujamo platību ierobežojošām lentēm.

**i** Satīti ierobežojošās lentas pārpalikumi var radīt traucējumus, un tie ir jānoņem.

## 12.2 Pļaujamās platības skicēšana



Uzstādot pļaujmašīnu – robotu n bāzes staciju, ir ieteicams izveidot pļaujamās platības skici. Šo lietošanas pamācību sākumā priekš tās ir lapa. Šī skice jāatjaunina, ja vēlāk tiek veiktas izmaiņas.

Skices saturs

- **Pļaujamās platības kontūra** ar galvenajiem šķēršļiem, ierobežojumiem un bloķētajām platībām, kur pļaujmašīna – robots nedrīkst darboties. (⇒ 27.)
- **Bāzes stacijas** pozīcija (⇒ 9.8)
- **Ierobežojošās lentes** atrašanās vieta ierobežojošā lente pēc neilga laika izeaugsnē un vairs nav redzama. Īpaši atzīmējiet lentes izvietojumu ap šķēršļiem. (⇒ 9.9)

- **Stieples savienotāju atrašanās vieta**  
Izmantotie stieples savienotāji pēc nēilga laika vairs nav redzami. To pozīcija jāatzīmē, lai tos varētu nomainīt pēc nepieciešamības. (⇒ 12.16)

### 12.3 Ierobežojošās lentes izvietošana

**i** Izmantojiet tikai oriģinālos fiksēšanas elementus un oriģinālo ierobežojošo lenti. **Uzstādīšanas komplekti** ar nepieciešamajiem uzstādīšanas materiāliem ir pieejami kā piederumi pie STIHL izplatītāja. (⇒ 18.)

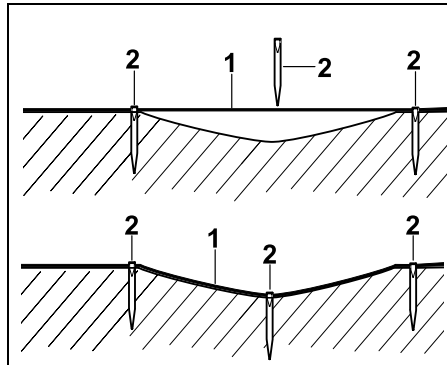
Izvietošanas virzienu (pulksteņrādītāju kustības virzienā vai pretēji) var izvēlēties pēc nepieciešamības.

Nekad neizraujiet fiksēšanas elementus, izmantojot ierobežojošo lenti, vienmēr izmantojiet piemērotu rīku (piem., knaibles).

Uzskicējiet ierobežojošās lentes izvietošanu. (⇒ 12.2)



- Uzstādiet bāzes staciju. (⇒ 9.8)
- Novietojiet ierobežojošo lenti, sākot no bāzes stacijas, ap pļaušanas platību un ap šķēršļiem (⇒ 12.9) un nofiksējiet to ar fiksēšanas elementiem pie zemes. Pārbaudiet attālumus, izmantojot iMOW® Ruler. (⇒ 12.5) Ievērojiet norādījumus sadaļā „Sākotnējā uzstādīšana”. (⇒ 9.9)
- Pievienojiet ierobežojošo lenti. (⇒ 9.10)

**i** **Norādījums:**  
izvairieties no pārliekas ierobežojošās lentes nosprīgošanas, lai novērstu lentes pārrūkšanu. Jo īpaši, izmantojot lentes izvietošanas ierīci, ievērojiet, lai ierobežojošā lente brīvi tītos no spoles.



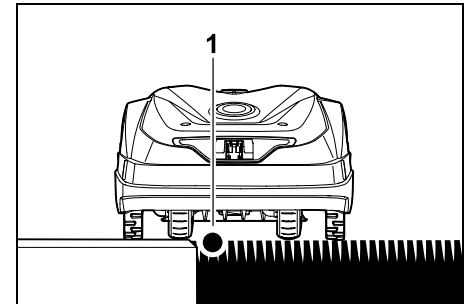
Ierobežojošā lente (1) tiek izvietota virs zemes un nelīdzenās vietās nostiprināta, izmantojot papildu fiksēšanas elementus (2). Tādējādi tiek gādāts, lai lenti nesagriež pļaušanas nazis.

### 12.4 Ierobežojošās lentes pievienošana

- Atvienojiet kontaktdakšu un noņemiet bāzes stacijas pārsegu. 
- Ievietojiet ierobežojošo lenti pamata plāksnes kabeļu vadotnē, izvelciet to caur atveri, izolējiet galus un pievienojiet bāzes stacijai. Ievērojiet norādījumus nodaļā „Sākotnējā uzstādīšana”. (⇒ 9.10)
- Uzstādiet bāzes stacijas pārsegu un pēc tam pievienojiet kontaktdakšas. 

- Testējiet stieples signālu. (⇒ 9.11)
- Pārbaudiet dokošanu. (⇒ 15.6)  
Ja nepieciešams, pielāgojiet ierobežojošās lentes stāvokli bāzes stacijas zonā.

### 12.5 Lentes atstarpes – iMOW® Ruler izmantošana



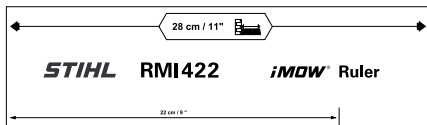
Gar pārbraucamiem šķēršļiem, piemēram, terasēm un satiksmes ceļiem, var izvietot ierobežojošo lenti (1) **bez atstarpes**. Tad pļaujmašīna – robots brauc ar vienu aizmugures riteni pļaujamās platības ārpusē.

Maksimālā apvidus augstuma atšķirība līdz zāles velēnai: **+/- 1 cm**

**i** Uzkopjot zālāja malas, uzmanieties, lai nesabojātu ierobežojošo lenti. Ja nepieciešams, izvietojiet ierobežojošo lenti ar nelielu atstarpi (28 cm) no zālāja malas.

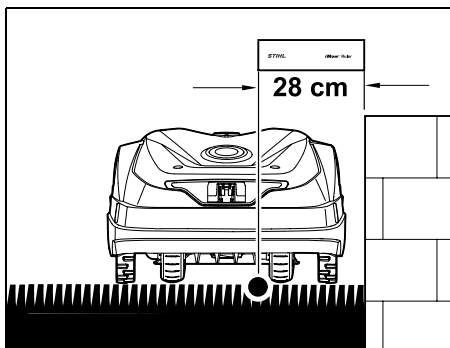
## Lentes atstarpju mērišana, izmantojot iMOW® Ruler:

Lai ierobežojošo lenti izvietotu ar pareizām atstarpēm no zālāja malas un šķēršļiem, atstarpes mērišanai jāizmanto iMOW® Ruler.



### Augsts šķērslis:

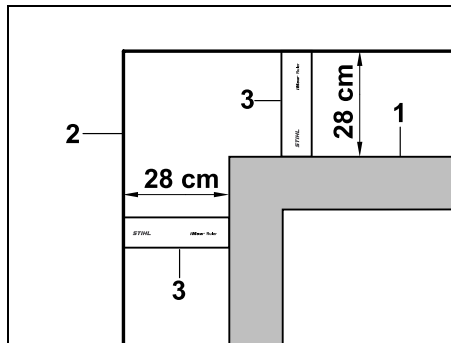
atstarpe starp augstu šķērslī un ierobežojošo lenti.



Pļaujmašīnai – robotam pilnībā jābrauc pļaujamās platības iekšpusē, un tas nedrīkst pieskarties šķēršļiem.

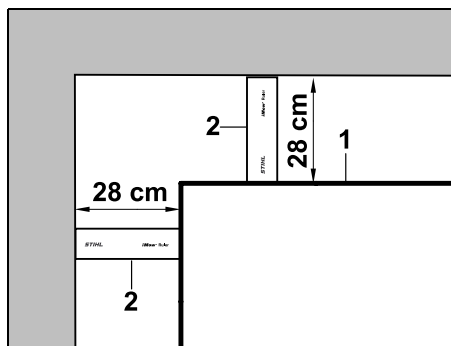
Lielākas atstarpes dēļ (28 cm) pļaujmašīna – robots brauc stūrī ap augstu šķērslī gar ierobežojošo lenti bez atdures pret šķērslī.

### lentes izvietošana ap augstiem šķēršļiem:



Izvietojot ap augstiem šķēršļiem (1), piemēram, ap mūru stūriem vai augstajām dobēm, stūros precīzi jāievēro lentes atstarpe, lai pļaujmašīna – robots nepieskartos šķērslī. Izvietojiet ierobežojošo lenti (2), izmantojot iMOW® Ruler šablonu (3), kā parādīts attēlā.

**Lentas attālums: 28 cm**

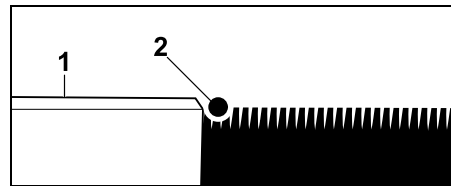


Izvietojot ierobežojošo lenti (1) gar augsta šķēršļa iekšējo stūrī, nomēriet lentes attālumu ar iMOW® Ruler šablonu (2).

**Lentas attālums: 28 cm**

### Šķēršļa augstuma mērišana:

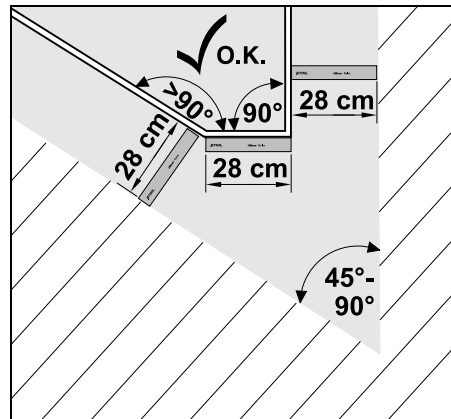
Pļaujmašīna – robots var pārvietoties pa ierobežotām platībām, piemēram, ceļiem, ja pārvaramā apvidus augstuma atšķirība ir mazāka par +/- 1 cm.



Augstuma atšķirība ar pārbraucamu šķērslī (1) ir mazāka par +/- 1 cm: iekļāviet ierobežojošo lenti (2) bez atstarpes līdz šķērslī.

**i** Ja nepieciešams, noregulējiet pļaušanas augstumu tā, lai pļaujmašīnas – robota pļaušanas mehānisms nesadurtos ar šķēršļiem. Ja ir iestatīts minimālais pļaušanas augstums, pļaujmašīna – robots var pārvarēt tikai tādus šķēršļus, kas ir zemāki par norādīto augstumu.

## 12.6 Asi stūri





Asos zālāja stūros (45° – 90°) ierobežojošā lēte jāizvieto, kā parādīts attēlā. Abiem leņķiem jābūt ar vismaz **28 cm** atstarpi, lai pļaujmašīna – robots varētu braukt pa malu.

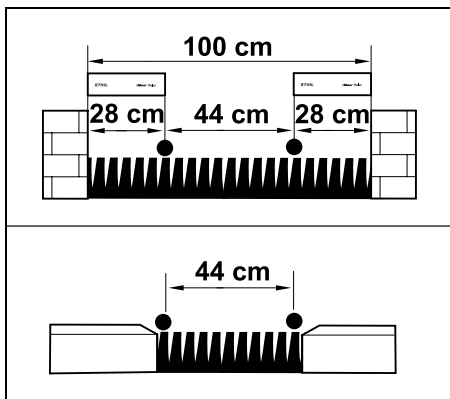
Stūros, kuru leņķis ir mazāks par 45°, lēti neievietojiet.

## 12.7 Šauras vietas

**i** Ja pļaujamajā platībā ir uzstādīts sašaurinājums, izslēdziet atgriešanos mājās (koridoru) (⇒ 11.13) vai uzstādiet meklēšanas celiņu. (⇒ 12.12)

Pļaujmašīna – robots automātiski pārvietojas pa šaurām vietām, ja ir ievērota stieples minimālā atstarpe. Pļaujamās platības sašaurinājumi tiek ierobežoti, attiecīgi izvietojojot ierobežojošo lēti.

Ja divās pļaujamajās platībās, kas pārbraucamas no vienas uz otru, šaurās platības ir savstarpēji savienotas, var ierīkot celiņu. (⇒ 12.11)



Minimālais lentes attālums sastāda **44 cm**.

Tādējādi **šaurajā vietā** ir nepieciešama šāda telpa:

- starp augstiem šķēršļiem vairāk par +/- 1 cm, piemēram, sienām **100 cm**;
- starp ierobežotu pārbraucamu platību ar apvidus augstuma atšķirību mazāku par +/- 1 cm, piemēram, gājēju celiņiem **44 cm**.

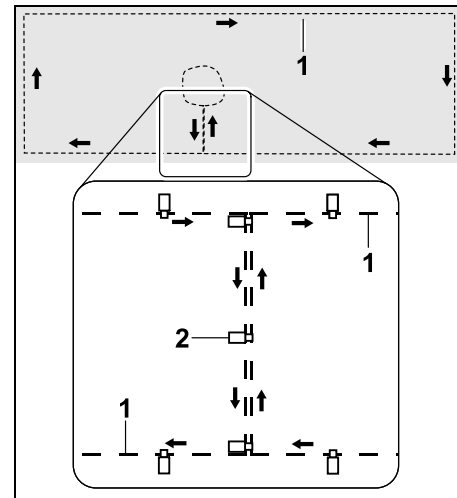
## 12.8 Savienojuma posmu uzstādīšana

Pļaujmašīna – robots ignorē ierobežojošās lentes signālu, ja stieples tiek ieklātas paralēli un cieši kopā. Savienojumu posmi ir uzstāda,

- ja ir jāuzstāda papildu platības (⇒ 12.10)
- ja ir nepieciešamas bloķētas platības. (⇒ 12.9)

**i** STIHL iesaka ieklāt savienojumu posmus kopā ar atbilstošajām bloķētajām platībām vai papildu platībām stieples ieklāšanas laikā.

Lai veiktu vēlāku uzstādīšanu, ir jāpārgriež stieples cilpa un savienojumu posmi ir jāintegrē ar piegādāto stieples savienotāju. (⇒ 12.16)



Ierobežojošā lēta (1) savienojumu posmos jāiekļāj paralēli, stieples nedrīkst krustoties, un tām jāatrodas cieši kopā. Savienojumu posmi jānostiprina augsnē, izmantojot pietiekamu daudzumu fiksēšanas elementu (2).

## 12.9 Bloķētas platības

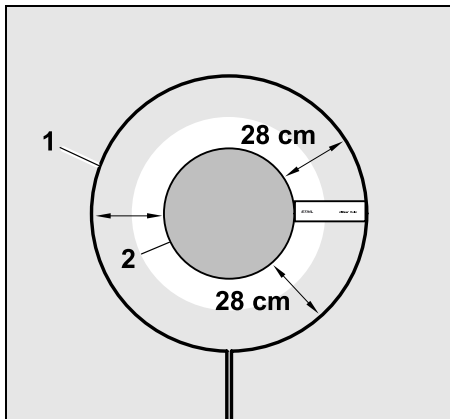
Bloķētas platības ir jāuzstāda:

- ap šķēršļiem, pie kuriem pļaujmašīna – robots nedrīkst pieskarties;
- ap šķēršļiem, kas nav pietiekami stabili;
- ap šķēršļiem, kas ir pārāk zemi. Minimālais augstums: 8 cm

STIHL iesaka:

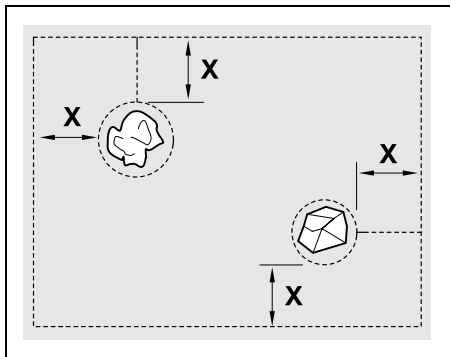
- norobežojiet šķēršļus ar bloķētām platībām vai noņemiet tos;
- pēc sākotnējās uzstādīšanas vai pēc izmaiņām lentes uzstādīšanā pārbaudiet bloķētās platības, izmantojot komandu „Testēt malu”. (⇒ 11.13)

Ierobežojošās lentes klājuma attālums ap bloķēto platību: **28 cm**



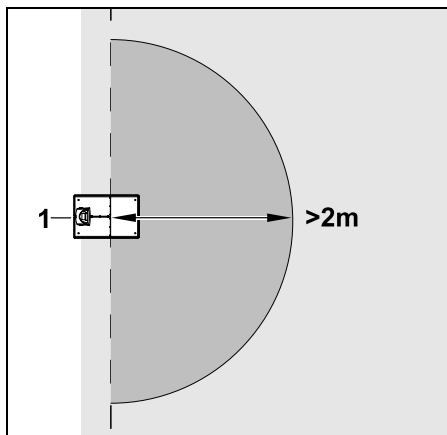
Plaujmašina – robots brauc gar ierobežojošo lenti (1) bez sadursmes ar šķērslī (2).

Lai nodrošinātu robustu darbību, bloķētajām platībām svarīgi būt apaļām, nevis ovālām, stūrainām vai izliektām uz iekšpusi.

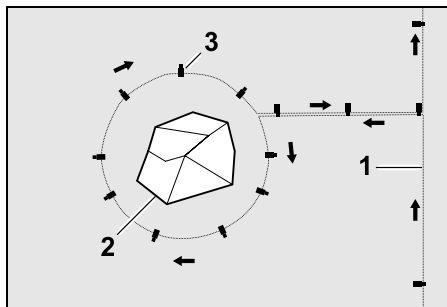


Bloķētajām platībām jābūt ar **minimālo diametru 56 cm**. **Attālumam līdz malējai cilpai (X)** jābūt lielākam nekā 44 cm.

**i** **leteikums:**  
bloķēto platību diametrs drīkst būt maksimāli 2–3 m.



Lai braukšana uz bāzes staciju būtu netraucēta, bloķētas platības nedrīkst uzstādīt vismaz **2 m** rādiusā ap bāzes staciju (1).

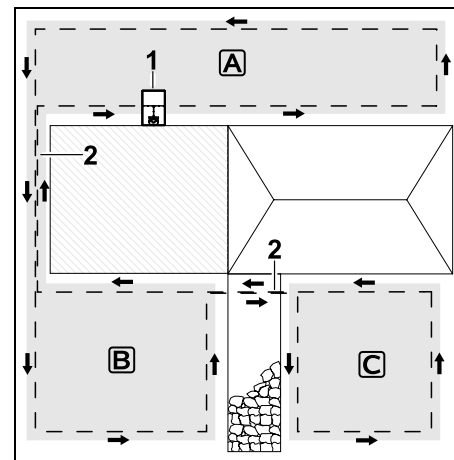


Izvietojiet ierobežojošo lenti (1) no apmales līdz šķērslim ar pareizu attālumu no šķēršļa (2) un nostipriniet to augsnē ar pietiekamu skaitu fiksēšanas elementu (3). Pēc tam izvietojiet ierobežojošo lenti atpakaļ uz apmales.

Starp šķērslī un apmali ierobežojošā lente jāizvieto **paralēli, blakus viena otrai** vienā savienotā posmā. Pie tam ir svarīgi, ka tiek ievērots izvietošanas virziens ap bloķēto platību (⇒ 12.8)

## 12.10 Papildu platības

Papildu platības ir plaujamās platības, kuras plaujmašina – robots **nevar apstrādāt pilnībā automātiski**, jo tām nav iespējams piebraukt. Tādējādi var norobežot vairākas atsevišķas plaujamās platības, izmantojot vienu vienīgo ierobežojošo lenti. plaujmašina – robots ir jāpārvieto manuāli no vienas plaujamās platības uz citu. Plaušanas reize tiek aktivizēta izvēlnē „Sākums” (⇒ 11.5).



Bāzes staciju (1) uzstāda plaujamajā platībā **A**, un to apstrādā pilnīgi automātiski atbilstoši plaušanas grafikam. Blakus esošās platības **B** un **C** savienojuma posmos savieno (2) ar plaujamo platību **A**. Visās platībās ierobežojoša lente jāizvieto vienādā virzienā – savienojuma posmos ierobežojošā lente nedrīkst krustoties.

- Izvēlnē „Vēl – iestatījumi – uzstādīšana” aktivizējiet papildu platības. (⇒ 11.13)

## 12.11 Celiņi

Ja jāpļauj vairākas pļaujamās platības (piemēram, pļaujamās platības mājas priekšā un aiz mājas), var ierīkot celiņu, lai izveidotu savienojumu. Tādējādi visas pļaujamās platības var apstrādāt **automātiski**.



Celiņos zālājs tiek nopļauts tikai pēc apbraukšanas gar ierobežojošo lentu. Ja nepieciešams, ieslēdziet automātisko malas pļaušanas režīmu vai regulāri pļaujiet celiņu platību manuāli. (⇒ 11.13)

Ja pļaujamajā platībā ir uzstādīts celiņš, izslēdziet atgriešanos mājās (koridoru) (⇒ 11.13) vai uzstādiat meklēšanas celiņu. (⇒ 12.12)

Norādītās stieples atstarpes un celiņu šabloni ir saskaņoti ar ierobežojošās lentas izvietojumu zālāja platībā. Ļoti dziļi izvietotas (piemēram, zem bruģakmeņiem) ierobežojošās lentas izmēri atšķirsies. Pārbaudiet darbību un pielāgojiet lentas izvietojumu pēc nepieciešamības.

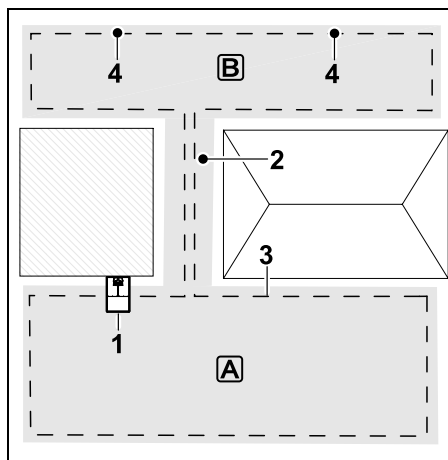
### Priekšnoteikumi

- **Minimālais platums** starp fiksētiem šķēršļiem celiņa zonā 88 cm, starp pārbraucamiem ceļiem 22 cm.



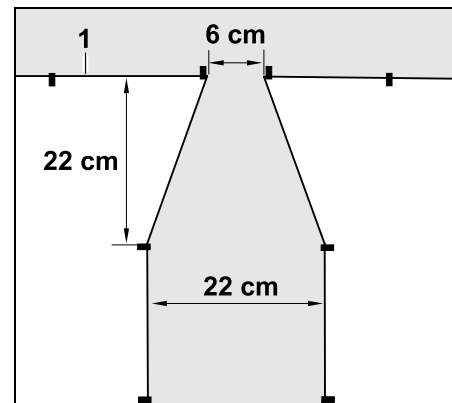
Garākos celiņos atbilstīgi augsnes apstākļiem jāievēro, ka ir nepieciešama nedaudz paaugstināta telpa. Garāki celiņi vienmēr jāierīko iespējami centrēti starp šķēršļiem.

- Celiņš ir brīvi pārbraucams.
- Otrās pļaujamās platības zonā ir definēts vismaz 1 **sākuma punkts**. (⇒ 11.14)



Bāzes stacija (1) tiek uzstādīta pļaujamajā zonā **A**. Pļaujamo platību **B** celiņš (2) savieno ar pļaujamo platību **A**. Pļaujmašīna – robots var pārbraukt ierobežojošo lentu (3) visā tās garumā. Lai apstrādātu pļaujamo platību **B**, jādefinē sākuma punkti (4). (⇒ 11.14) Individuālās pļaušanas reizes sākas atbilstīgi iestatījumam (sākšanas biežums) sākuma punktos.

## Celiņa sākuma un beigu uzstādīšana

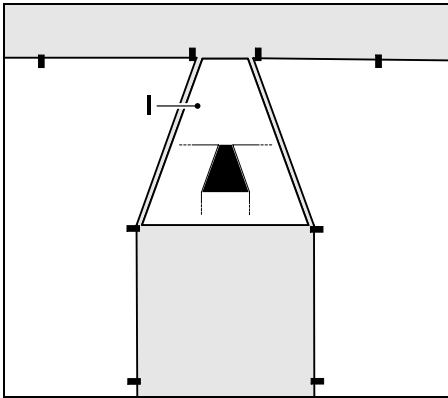


Celiņa sākuma un beigu daļā, kā parādīts attēlā, ierobežojošā lentā (1) ir jāiekļāj piltuvveida figūras formā. Tādējādi tiek novērsts, ka pļaujmašīna – robots pļaušanas procesa laikā nejauši iebruc celiņā.



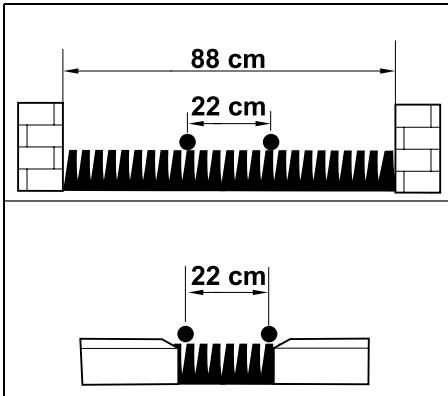
Izmēri ir lielā mērā atkarīgi no apkārtnes un pamatnes īpašībām. Ja celiņiem ir piltuvveida sākuma vai beigu daļa, vienmēr pārbaudiet, vai pļaujmašīna – robots var to izbraukt.

Pa labi un pa kreisi no ieejas celiņā izvietojiet ierobežojošo lentu taisnā virzienā apmēram vienas ierīces platumā.



Piltuvveida formas iebrauktuves un izbrauktuves izveidošanai izmantojiet arī komplektā ietvertos celiņu šablonus (I).

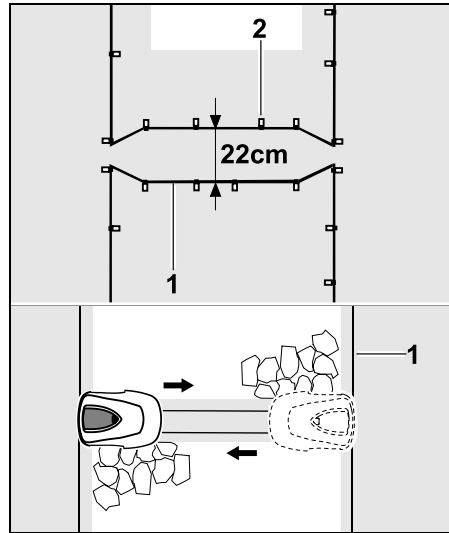
### Celiņa uzstādīšana



Stieples atstarpe celiņos: **22 cm**

Tāpēc pastāv šādas telpas prasības:

- starp augstiem šķēršļiem (vairāk kā 1 cm augstumā – piem., mūriem): **88 cm**,
- starp gājēju celiņiem vai pārbraucamiem šķēršļiem (zem 1 cm augstumā – piem., ceļiem): **22 cm**.



Celiņos ierobežojošā lenti (1) tiek izvietota paralēli un nostiprināta augsnē, izmantojot pietiekami daudz fiksēšanas elementu (2). Celiņa sākuma un beigu daļā jāuzstāda piltuvveida ieeja un izeja.

### 12.12 Aizkavētas atgriešanās meklēšanas cilpas

Ja tiek aktivizēta aizkavēta atgriešanās, jābūt uzstādītām meklēšanas cilpām:

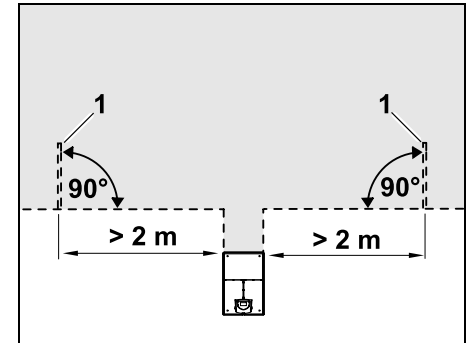
- kad ārējā dokošanas stacija tiek uzstādīta vai arī
- ja plaujamajā platībā ir celiņi vai sašaurinājumi.

Darbības princips:

kad plaujmašīna – robots seko pa ierobežojošās lentes iekšpusi, tad atgriešanās laikā tas šķērso vienu no šīm

meklēšanas cilpām. Pēc tam tas brauc līdz ierobežojošajai lentei un tālāk – uz bāzes staciju.

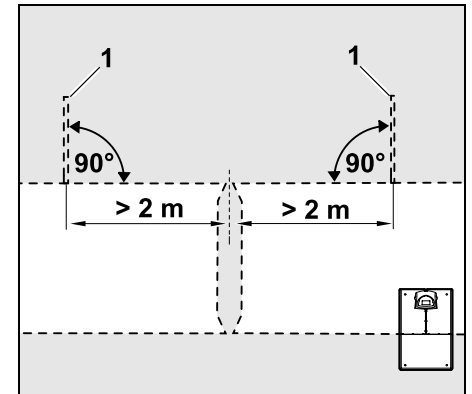
### Meklēšanas cilpas pie ārējās bāzes stacijas



Pa labi un pa kreisi blakus ārējās bāzes stacijas piekļuvei ir jāuzstāda divas meklēšanas cilpas (1) 90° grādu leņķī pret ierobežojošo lenti.

Minimālais attālums līdz piekļuvei: **2 m**

### Meklēšanas cilpas pie celiņiem



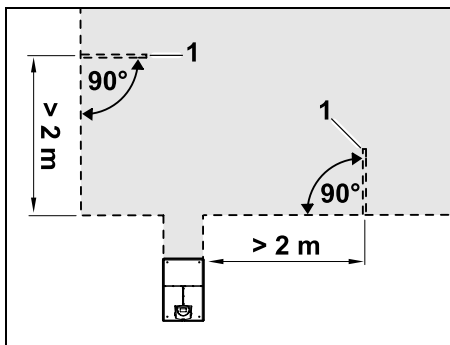
Pa labi un pa kreisi blakus celiņu iebrauktuvēm ir jāuzstāda divas meklēšanas cilpas (1) 90° grādu leņķī pret ierobežojošo lenti, proti, vienmēr tajā

plaujamās platības daļā, kuru var sasniegt tikai pa vienu celiņu.

Minimālais attālums līdz celiņa iebrauktuvei: **2 m**

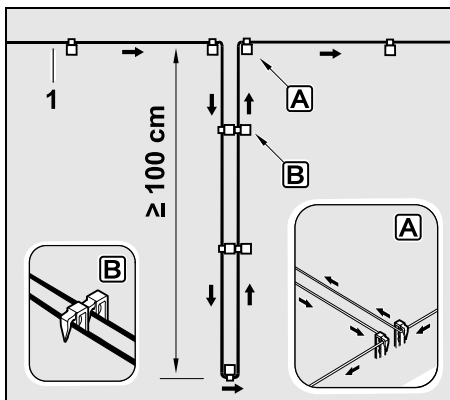
**i** Ja ir uzstādīti vairāki celiņi pēc kārtas, tad meklēšanas cilpas jāuzstāda katrai attiecīgajai plaujamajai platībai.

### Meklēšanas cilpas uzstādīšana



Meklēšanas cilpas nedrīkst uzstādīt stūru tuvumā.

Minimālais attālums līdz stūriem: **2 m**



Uzstādiet meklēšanas cilpas zālājā, kā parādīts attēlā. Ierobežojošai lentei (1) ar diviem fiksēšanas elementiem ir jābūt

nostiprinātai augsnē malā **A** un to nedrīkst šķērsot.

Minimālais garums: **100 cm**

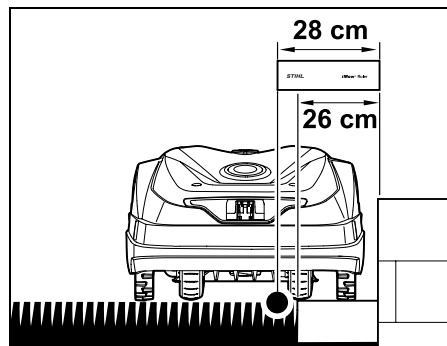
Stieples izvietojums pie fiksēšanas elementa **B**

- Meklēšanas cilpas jānostiprina augsnē ar pietiekamu skaitu fiksēšanas elementu.

### 12.13 Precīza malu pļaušana

**i** Gar augstiem šķēršļiem rodas līdz 26 cm plata nenoplautas zāles josla. Ja nepieciešams, ap augstiem šķēršļiem var ieklāt apmales.

Apmales minimālais platums



ieklājiet ierobežojošo lentu 28 cm attālumā no šķēršļa. Lai pilnībā noplautu zālāja malu, apmalei jābūt vismaz 26 cm platai. Ja tiek ieklātas platākas apmales, zālāja mala tiek apstrādāta vēl precīzāk.

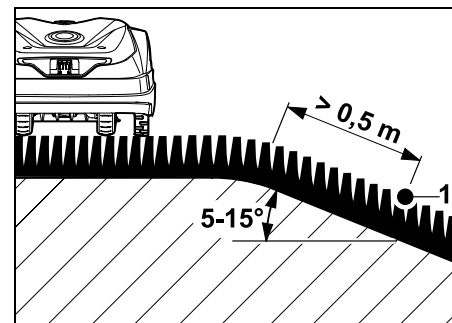
### 12.14 Slīps reljefs ierobežojošās lentes izvietošana vietā

**i** **Norādījums:** robustai uzstādīšanai ieteicams izvietot ierobežojošo lentu slīpumā, kas nepārsniedz 10° (17%). Lenta var tikt izvietota slīpumā līdz 15° (27%), bet tas var būtiski palielināt lentes patēriņu un pielāgošanu izvietojojam. Turklāt slīpumā noteikti jāatzīmē dārza skicē.

Lai pļaujmašīna – robots pļautu slīpu zonu plaujamajā platībā (līdz 15° slīpumam) automātiski un bez traucējumiem, ierobežojošā lents jāuzstāda nogāzē ar minimālo attālumu no reljefa malas.

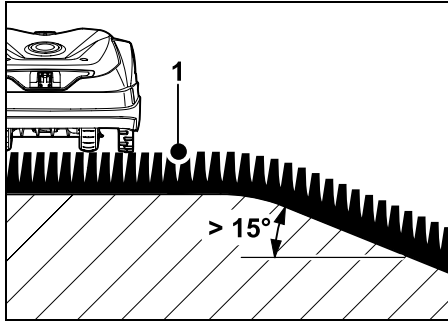
No ūdens virsmām un vietām, no kurām iespējama nokrišana, kā, piem., apmalēm vai izciļņiem, jāievēro vismaz **100 cm** attālums.

### Slīpa platība ar 5° - 15° kritumu



Ja plaujamajā platībā atrodas slīpa platība ar 5° - 15° kritumu, ierobežojošo lentu platībā ar kritumu var izvietot zem reljefa malas, kā parādīts attēlā. Netraucētai pļaujmašīnas – robota darbībai jāņem vērā minimālais attālums (0,5 m) no reljefa malas līdz ierobežojošai lentei.

## Slīpa platība ar kritumu > 15°

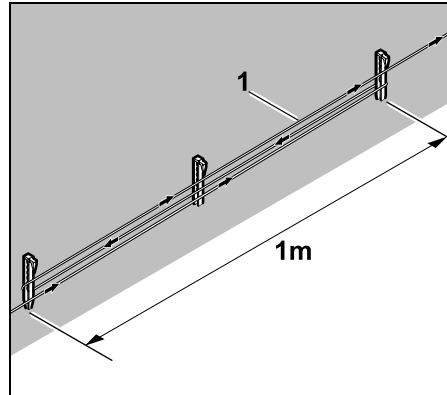


Ja plašamajā platībā atrodas slīpa platība ar nogāzes slīpumu > 15°, kurā jāizvieto ierobežojošā lenta, ieteicams izvietot ierobežojošo lentu (1) līdzenajā platībā virs slīpuma malas, kā redzams attēlā. Reljefa mala un platība ar kritumu netiek pļautas.

### 12.15 Uzstādiet stieples rezerves

Vienmērīgos attālumos uzstādītās stieples rezerves atvieglo veikt visus turpmāk nepieciešamos pielāgojumus, piemēram, ap bāzes staciju vai ierobežojošās lentas izvietojumā.

Stieples rezerves jāuzstāda īpaši sarežģītu fragmentu tuvumā.

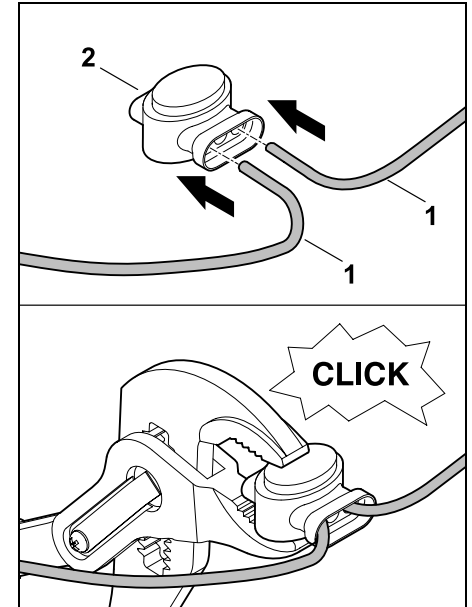


Izklājiet ierobežojošo lentu (1), aptuveni 1 m garumā starp 2 fiksēšanas elementiem, kā redzams attēlā. Stieples rezervi tās vidus daļā nofiksējiet pie zemes ar fiksēšanas elementu.

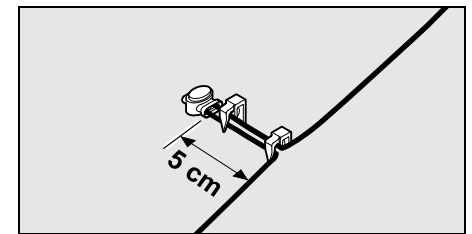
### 12.16 Stieplu savienotāja izmantošana

Lai pagarinātu ierobežojošo lentu vai pieslēgtu vaļējus stieples galus, drīkst izmantot tikai kā piederumus pieejamos un ar gelu uzpildītos stieples savienotājus. Tie novērš priekšlaicīgu nolietošanos (piem., stieples galu koroziju) un garantē optimālu savienojumu.

Stieples savienotāju pozīciju atzīmējiet pļaujamās platības skicē. (⇒ 12.2)



Vaļīgus, neizolētus stieples galus (1) ievietojiet līdz galam stieples savienotājā (2). Stieples savienotāju saspiediet ar piemērotām kņablēm — pievērsiet uzmanību tā pareizai nofiksēšanai.



Nostiepus atslodzei ierobežojošo lentu nostipriniet augsnē ar diviem fiksēšanas elementiem, kā parādīts attēlā.

## 12.17 Šauri malu attālumi

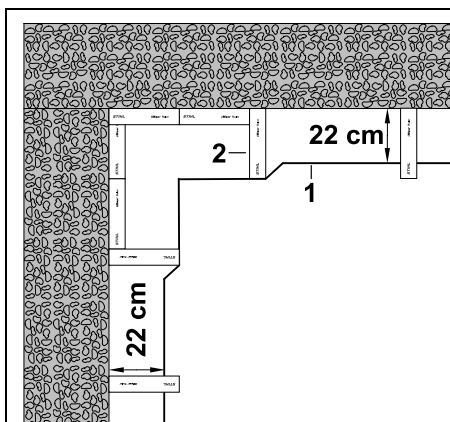
Taisnā posmā, bet ne stūros, pastāv iespēja samazināt lentes attālumu līdz augstam šķērslim līdz **22 cm**. Tādējādi tiek nopļauta lielāka platība.

Apbraucot malas, (⇒ 9.12), (⇒ 11.13) jāievēro pietiekams attālums (vismaz 5 cm) starp pļaujmašīnu – robotu un šķēršļiem. Nepieciešamības gadījumā palieliniet lentes attālumu līdz šķēršļiem.



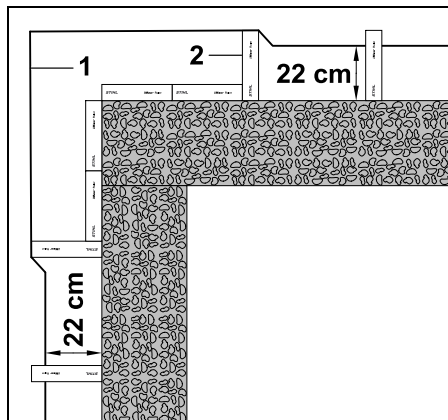
Šauri malu attālumi noteikti jāatzīmē dārza skicē. (⇒ 12.2)

## Šauri malu attālumi iekšējā stūrī



izvietojiet ierobežojošo lenti (1) iekšējā stūrī, kā parādīts attēlā. Izmantojiet iMOW® Ruler (2).

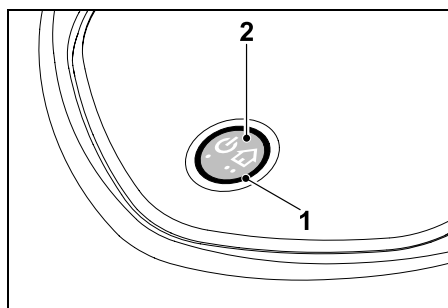
## Šauri malu attālumi ārējā stūrī:



izvietojiet ierobežojošo lenti (1) ārējā stūrī, kā parādīts attēlā. Izmantojiet iMOW® Ruler (2).

## 13. Dokstacija

### 13.1 Bāzes stacijas vadības elementi



Sarkana gredzenveida gaismas diode (1) informē par bāzes stacijas statusu un stieples signālu.

### Taustiņa (2) funkcijas:

- ieslēgt un izslēgt bāzes staciju;

- aktivizēt atgriešanos;
- aktivizēt stieples lūzuma meklēšanu.

### LED nedeg:

- bāzes stacija un stieples signāls ir izslēgti.

### LED deg nepārtraukti:

- bāzes stacija un stieples signāls ir ieslēgti.
- Pļaujmašīna – robots neatrodas bāzes stacijā.

### LED mirgo lēni (2 sekundes deg, īsu brīdi nedeg):

- pļaujmašīna – robots ir bāzes stacijā, un akumulators nepieciešamības gadījumā tiek lādēts;
- bāzes stacija un stieples signāls ir ieslēgti.

### LED mirgo ātri:

- ierobežojošās stieples pārtraukums – stieple ir pārlūzusi vai nav pareizi pieslēgta bāzes stacijai. (⇒ 16.6)

### LED deg 3 sekundes ar 1 sekundes pauzi:

- aktivizēta atgriešanās.

### LED mirgo 3 reizes īsi, 3 reizes ilgi, 3 reizes īsi ar apm. 5 sekunžu pauzi (SOS signāls):

- kļūda bāzes stacijā.

### Bāzes stacijas ieslēgšana un izslēgšana:

automātiskajā režīmā ieslēgšana un izslēgšana notiek automātiski.


Ja pļaujmašīna – robots nav ievietots bāzes stacijā, **īsi nospiežot taustiņu**, tiek aktivizēta bāzes stacija. Stieples signāls



paliek aktīvs 48 stundas, ja šajā laikā pļaujmašīna – robots netiek ievietots bāzes stacijā.

Ja taustiņu tur nospiežat **2 sekundes**, bāzes stacija tiek izslēgta.

### Atgriešanās aktivizēšana:

pļaušanas procesa laikā 2 sekundes 

īsi nospiežat taustiņu.

Pļaujmašīna – robots pārtrauc pļaušanu, meklē ierobežojošo stiepli un atgriežas bāzes stacijā, lai veiktu akumulatora uzlādi. Attiecīgajā darbības laikā pļaušana netiek turpināta.



Atgriešanās ir aktīva, līdz pļaujmašīna – robots tiek ievietots bāzes stacijā. Vēlreiz 2 reizes nospiežot taustiņu bāzes stacijā, tiek pārtraukta atgriešanās.

## 14. Norādījumi par pļaušanu

### 14.1 Vispārēja informācija

Pļaujmašīna – robots ir paredzēta automātiskai zālāju apstrādei. Zāle tiek nepārtraukti apstrādāta un tādējādi uzturēta īsa. Rezultāts ir skaists un biezs zālājs.

Zālāja platības, kas iepriekš nav nopļautas ar parasto zāles pļāvēju, ir pienācīgi apstrādātas tikai pēc vairākām pļaušanas reizēm. Ja zāle ir nedaudz garāka, kārtīgu pļāvumu var panākt tikai pēc vairākām pļaušanas reizēm.

Karstā un sausā klimatā zālāju nedrīkst uzturēt pārāk īsu, citādi to izdedzina saule un tas kļūst neizskatīgs.

Ar asu nazi pļāvums ir skaistāks nekā ar neasu, tāpēc tas ir regulāri jāmaina.

### 14.2 Smalcināšana

Pļaujmašīna – robots ir pļāvējs ar smalcinātāju.

Smalcināšanas procesā, nopļaujot zāles lapas ar pļāvēju, izmantojot smalcinātāju, tās tiek papildus sasmalcinātas. Pēc tam tās nonāk atpakaļ velēnā un paliek tur sapūt.

Smalki sasmalcinātā nopļautā zāle atdod zālājam atpakaļ organiskās barības vielas un līdz ar to kalpo kā dabīgs mēslojums. Tiek ievērojami samazināta mēslojuma nepieciešamība.

### 14.3 Darbības laiki

Pļaušanas grafikā „Standarts” pļaujmašīna – robots pļauj visā darbības laikā, ko pārtrauc tikai uzlādes.

Pļaušanas grafikā „Dinamiski” darbības laikos pļaujmašīnai – robotam ir atļauts jebkurā laikā atstāt bāzes staciju, lai pļautu zālāju. Tāpēc šajā laikā notiek **pļaušana, uzlādēšana** un **atpūta**. Pļaujmašīna – robots automātiski sadala nepieciešamās pļaušanas un uzlādēšanas reizes pieejamajā laika posmā.

Uzstādīšanas laikā darbības laiki tiek automātiski sadalīti visai nedēļai. Tiek paredzētas laika rezerves, tādējādi optimāla zālāja kopšana tiek nodrošināta arī tad, kad plānoto pļaušanu nevar veikt (piem., lietus dēļ).



Darbības laikos nepiederošām personām aizliegts uzturēties bīstamajās zonās. Attiecīgi pielāgojiet darbības laikus. Ievērojiet arī pašvaldību noteikumus par pļaujmašīnas – robota lietošanu, kā arī norādījumus nodaļā „Jūsu drošībai” (⇒ 6.1), un mainiet darbības laiku izvēlnē „Pļauš. grafiks”. (⇒ 11.7)  
Īpaši ieteicams kompetentajā iestādē pārbaudīt, kurā dienas un nakts laikā ierīci drīkst izmantot.

### 14.4 Pļaušanas ilgums

Pļaušanas ilgums norāda, cik stundu nedēļā jāpļauj zālājs. To var paildzināt vai saīsināt. (⇒ 11.7)

Pļaušanas ilgums atbilst laikam, kad pļaujmašīna – robots pļauj zālāju. Laiks, kad tiek uzlādēts akumulators, netiek uzskaitīts kā pļaušanas ilgums.

Sākotnējās uzstādīšanas laikā pļaujmašīna – robots automātiski aprēķina pļaušanas ilgumu, pamatojoties uz iestatītās pļaujamās platības lielumu. Šī atsaucēs vērtība ir paredzēta normālam zālājam sausus apstākļos.

### Veiktspēja atbilstīgi platībai

Lai nopļautu 100 m<sup>2</sup>, pļaujmašīnai – robotam aptuveni nepieciešamais laiks 100 minūtes.

### 14.5 Māju zona

Izmantojot iebūvēto GPS uztvērēju, pļaujmašīna – robots atpazīst atrašanās vietu. Katrā braucienā pa malu, lai pārbaudītu stieples iekļājumu (⇒ 9.12) un



apgūtu sākuma punktus (⇒ 11.14), pļaujmašīna – robots saglabā to punktu koordinātas, kas atrodas vistālāk uz rietumiem, austrumiem, dienvidiem un ziemeļiem.

Šī platība tiek noteikta kā māju zona, šeit var izmantot pļaujmašīnu – robotu. Katrā nākamajā braucienā pa malu koordinātas tiek atjauninātas.

Ja **GPS aizsardzība** ir aktivizēta, ierīces īpašniekam tiek paziņots, kad ierīce tiek lietota ārpus māju zonas. Turklāt pļaujmašīnas – robota displejā redzams aicinājums ievadīt PIN kodu.

## 15. Ierīces sagatavošana darbam

### 15.1 Sagatavošana

**i** **Sākotnējai uzstādīšanai** ir pieejams uzstādīšanas vednis. (⇒ 9.)

**i** Pļaujmašīna – robots jādarbina, kad apkārtējās vides temperatūra ir +5 °C līdz +40 °C.

- Uzstādiet bāzes staciju (⇒ 9.8)
- Izvietojiet ierobežojošo lentu (⇒ 9.9) un pieslēdziet to. (⇒ 9.10)
- Noņemiet svešķermeņus (piem., rotaļlietas, instrumentus) no pļaujamās platības.
- Uzlādējiet akumulatoru (⇒ 15.7)
- iestatiet laiku un datumu (⇒ 11.10)
- Pārbaudiet un pielāgojiet, ja nepieciešams, pļaušanas grafiku – jo īpaši pārlicinieties, vai darbības laikā tiek aizsargātas trešās personas no piekļuves bīstamai zonai. (⇒ 11.7)

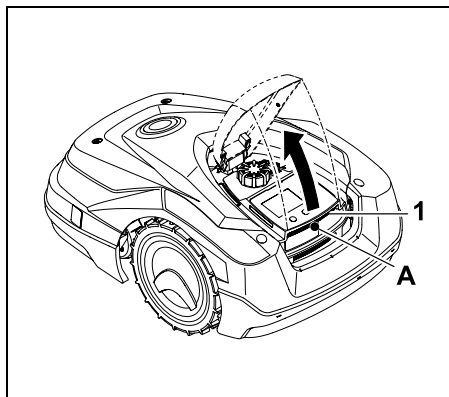
**i** Ļoti garu zāli pirms pļaujmašīnas – robota lietošanas nopļaujiet ar parasto zāles pļāvēju (piem., pēc ilga pārtraukuma).

### 15.2 Atloks

Pļaujmašīna – robots ir aprīkota ar atloku, kas aizsargā displeju pret laika apstākļu iedarbību un pret nejaušu apkalpošanu. Ja atloks tiek atvērts pļaujmašīnas – robota darbības laikā, process tiek apturēts un pļaušanas nazis un pļaujmašīna apstājas.

#### Atloka atvēršana:

**i** drošības apsvērumu dēļ pirms atloka atvēršanas pļaujmašīnas – robota darbības laikā nospiediet pogu Stop.



Satveriet atloku (1) aiz stiprinājuma punkta (A) un paceliet nedaudz augšup. Atveriet atloku līdz galam.

**i** Atvērto atloku var izvilkēt no ierīces virzienā uz augšu. Šī konstrukcija tiek izmantota drošības labad: tas garantē, ka ierīci nevar pacelt un pārvietot aiz atloka.

### Atloka aizvēršana:

nolaidiet atloku uzmanīgi uz leju un ļaujiet tam nofiksēties.

**i** Pļaujmašīnu – robotu var iedarbināt tikai ar pilnībā nobloķētu atloku.

### 15.3 Programmēto iestatījumu pielāgošana

Lai redzētu pašreizējo programmēšanu, skatiet **pļaušanas grafiku** vai izmantojiet **iMOW® lietotni**. (⇒ 11.7)

Pļaušanas grafiks tiek aprēķināts uzstādīšanas laikā vai jauna pļaušanas grafika izveides laikā atbilstoši pļaujamās platības lielumam.

**Darbības laikus un Pļaušanas ilgumu** var attiecīgi mainīt. Pļaušanas grafikā **Standarta** pļaujmašīna – robots pļauj un uzlādējas darbības laikos, pļaušanas grafikā **Dinamiski** nepieciešamās pļaušanas reizes tiek automātiski sadalītas iespējamajos darbības laikos. Ja nepieciešams, darbības laikā ir vairākas pļaušanas un uzlādes reizes. Pēc vēlēšanās pļaujamās platības malu var pļaut automātiski periodiskos intervālos. (⇒ 11.13)

Dienā ir pieejami trīs dažādi darbības laiki. (⇒ 14.3)

Ja pļaujmašīnai – robotam ir jābrauc uz konkrētām pļaujamām platībām, ir jānosaka īpaši sākuma punkti. (⇒ 11.14)

**i** Atlasot pļaušanas grafiku **Dinamiski**, lai zālāja kopšana būtu optimāla, noteiktos apstākļos (piem., labi laika apstākļi vai daudz laika) netiek izmantoti visi darbības laiki.

**Darbības laiku maiņa** (⇒ 11.7)

- Papildu darbības laiki turpmākām plaušanas reizēm
- Laika periodu pielāgošana, piem., lai izvairītos no plaušanas no rīta vai nakts laikā
- Atsevišķa darbības laika izlaišana, jo plaujamā platība, piem., tiek izmantota svinībām

#### Pļaušanas ilguma pagarināšana (⇒ 11.7)

- Ir platības, kas nav pietiekami nopļautas, piem., ja plaujamās platības ir ļoti sarežģītas.
- Intensīva zāles augšana sezonas laikā
- Īpaši biezs zālājs

#### Pļaušanas ilguma saīsināšana (⇒ 11.7)

- Samazināta zāles augšana karstuma, aukstuma vai sausuma dēļ

#### Jauna plaušana grafika izveidošana (⇒ 11.7)

- Ir mainīts plaujamās platības lielums

#### Jauna uzstādīšana (⇒ 11.13)

- Jauna bāzes stacijas atrašanās vieta
- Sākotnējā nodošana ekspluatācijā jaunā plaujamajā platībā

### 15.4 Pļaušana ar automātiku

- Ieslēgt automātiku: ja automātika ir ieslēgta, displejā blakus akumulatora simbolam tiek parādīts automātikas simbols. (⇒ 11.7)



- **Sākt plaušanu:**  
Ar plaušanas grafika tipu **Standarta** plaujmašīna – robots, uzsākot katru darbības laiku, izbrauc un plauj zālāju. Ar plaušanas grafiku **Dinamiski** plaušanas reizes tiek automātiski sadalītas pieejamajos darbības laikos. (⇒ 14.3)
- **Pabeigt plaušanu:**  
kad akumulators ir izlādējies, plaujmašīna – robots automātiski brauc uz bāzes staciju. (⇒ 15.6)  
Ar taustiņu **STOP** vai izvēlnē „**Atgriezties**” plaušanu jebkurā brīdī var manuāli pārtraukt. (⇒ 5.1)  
Bāzes stacijā aktivizējot **atgriešanos**, nekavējoties tiek pārtraukta arī pašreizējā plaušana. (⇒ 13.1)  
Pļaušanu var pārtraukt arī lietotnē, nosūtot plaujmašīnu – robotu uz bāzes staciju. (⇒ 10.)



Pļaujamās platības, kuras plaujmašīna – robots sasniedz pa **celiņu**, tiek apstrādātas tikai tad, ja šajās platībās ir noteikti sākuma punkti.

### 15.5 Pļaušana neatkarīgi no darbības laikiem

- Nospiežot taustiņu, aktivizējat bāzes stacijā esošu plaujmašīnu – robotu. Tādējādi tiek ieslēgta arī bāzes stacija.

#### Pļaujamā platība ar bāzes staciju

- Nekavējoties sākt plaušanu  
Aktivizējat komandu **Sākt plaušanu** (⇒ 11.5).  
Pļaušana sākas nekavējoties un turpinās līdz norādītajam laikam. Ja ir tāda iespēja, var izvēlēties sākuma punktu.

- sāciet plaušanu, izmantojot lietotni. (⇒ 10.)  
Pļaušana sākas atlasītajā sākuma laikā un turpinās līdz atlasītajam beigu laikam. Ja ir tāda iespēja, var izvēlēties sākuma punktu.
- Pļaušanas pabeigšana manuāli  
Ar taustiņu **STOP** vai izvēlnē „Atgriezties” (⇒ 11.6) aktīvo plaušanu var jebkurā brīdī pārtraukt. (⇒ 5.1)  
Bāzes stacijā aktivizējot **atgriešanos**, nekavējoties tiek pārtraukta arī plaušana. (⇒ 13.1)  
Pļaušanu var pārtraukt arī lietotnē, nosūtot plaujmašīnu – robotu uz bāzes staciju. (⇒ 10.)



Ja nepieciešams, plaujmašīna – robots starplaikā uzlādē akumulatoru, pēc tam turpina plaušanu līdz atlasītajam beigu laikam.

#### Papildu platības

- Aktivizējat plaujmašīnu – robotu, kas ievietots bāzes stacijā. Tādējādi tiek aktivizēta arī bāzes stacija.
- Pārnesiet plaujmašīnu – robotu uz papildu platību.
- Aktivizējat papildu platību. (⇒ 12.10)
- Nekavējoties sākt plaušanu  
Aktivizējat komandu **Sākt plaušanu** (⇒ 11.5).  
Pļaušana sākas nekavējoties un turpinās līdz norādītajam laikam.

- Pabeigt pļaušanu: kad atlasītais beigu laiks tiek sasniegts, pļaujmašīna – robots brauc līdz ierobežojošai lentai un apstājas. Lai uzlādētu akumulatoru, novietojiet ierīci bāzes stacijā un apstipriniet parādīto ziņojumu. (⇒ 24.) Pļaušanu var manuāli pārtraukt jebkurā brīdī, nospiežot **taustiņu STOP**. (⇒ 5.1)



**i** Ja akumulators ir izlādējies pirms atlasītā beigu laika, pļaušanas laiks tiek attiecīgi saīsināts.

## 15.6 Pļaujmašīnas – robota pievienošanās bāzes stacijai

### Pievienošanās bāzes stacijai automātiskajā režīmā

Pļaujmašīna – robots automātiski brauc uz bāzes staciju, ja ir beidzies darbības laiks vai akumulators ir izlādējies.

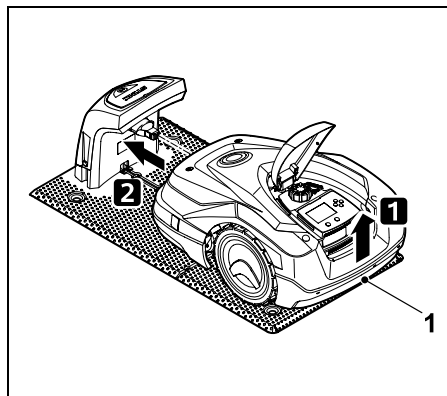
### Piespiedu pievienošana bāzes stacijai

- Nepieciešamības gadījumā ieslēdziet bāzes staciju. (⇒ 13.1) 
- Aktivizējiet atgriešanos. (⇒ 11.6) Pļaušanas laikā bāzes stacijā var arī aktivizēt **atgriešanos**. 
- Pļaujmašīnu – robotu var nosūtīt uz bāzes staciju, izmantojot lietotni. (⇒ 10.)

**i** Pēc pievienošanās bāzes stacijai pašreizējā darbības laikā netiek turpināts pļaušanas process.


### Manuālā pievienošanās bāzes stacijai

- Manuāli iebīdīet pļaujmašīnu – robotu bāzes stacijā.



Lai atslogotu piedziņas riteņus, paceliet pļaujmašīnu – robotu aiz transportēšanas roktura (1) nedaudz uz augšu. Atbalstot ierīci uz priekšējiem riteņiem, iebīdīet to bāzes stacijā.

## 15.7 Akumulatora uzlāde

 Uzlādējiet akumulatoru tikai bāzes stacijā. Aizliegts akumulatoru izņemt un uzlādēt ar ārēju lādētāju.

### Automātiskā uzlāde

Pēc pļaušanas notiek automātiskā uzlādēšana pļaušanas reizes beigās, kad pļaujmašīna – robots ir pieslēgusies pie bāzes stacijas.

### Manuāla uzlādes palaišana

- Pēc izmantošanas **papildu platībās** pārnesiet pļaujmašīnu – robotu pļaujamajā platībā un veiciet dokošanu. (⇒ 15.6)
- Pēc pļaušanas reizes pārtraukšanas veiciet pļaujmašīnas – robota dokošanu. (⇒ 15.6)

- Ja nepieciešams, pārtrauciet pļaujmašīnas – robota gaidīšanas režīmu, nospiežot jebkuru taustiņu. Uzlāde sākas automātiski.

## Uzlādes process


uzlādēšanas laikā **statusa rādījuma** laukā parādās teksts „Notiek akumulatora uzlāde”.


Visās citās izvēlnēs displeja informācijas zonā parādās kontaktdakšas ikona akumulatora ikonas vietā.

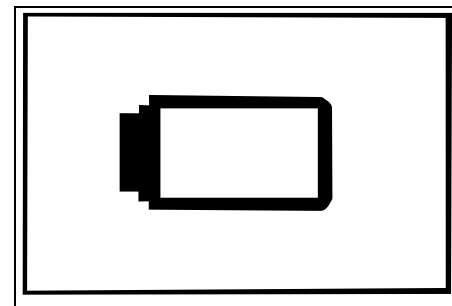
Uzlādes ilgums var būt atšķirīgs, un tas tiek automātiski pielāgots nākamajam uzdevumam.

**i** Ja rodas uzlādes problēmas, displejā parādās ziņojums. (⇒ 24.) Akumulators tiek uzlādēts tikai tad, ja ir sasniegts spriegums zem noteikta līmeņa.

## Uzlādes stāvoklis:

**Statusa rādījuma displejā** var tieši nolasīt pašreizējo uzlādes stāvokli, ja tiek izvēlēts atbilstošais rādījums. (⇒ 11.12) 

Visās citās izvēlnēs **akumulatora ikona** displeja informācijas zonā tiek izmantota, lai parādītu uzlādes stāvokli. (⇒ 11.3) 



Ja akumulatora uzlādes līmenis ir pārāk zems, tiek attēlots attiecīgais akumulatora simbols.

Šādā gadījumā ievietojiet plaujmašīnu – robotu bāzes stacijā, lai to uzlādētu.

## 16. Apkope



### Savainošanās risks!

Pirms jebkādu apkopes- vai tīrīšanas darbu veikšanas ierīcē rūpīgi izlasiet un ievērojiet visus drošības noteikumus, kas norādīti (⇒ 6.) nodaļā „Jūsu drošībai” (⇒ 6.9), jo īpaši apakšnodaļā „Apkope un remonts”.

Pirms jebkādu apkopes- vai tīrīšanas darbu veikšanas aktivizējiet ierīces bloķēšanu. (⇒ 5.2)



Pirms veicat jebkādas apkopes darbus pie bāzes stacijas, atvienojiet strāvas vadu.



Visu apkopes darbu laikā valkājiet cimdus, jo īpaši strādājot pie plaušanas naža.



### 16.1 Apkopes grafiks

Apkopju intervāli ir atkarīgi no darba stundām. Attiecīgo plaušanas stundu skaitītāju var atvērt izvēlnē „Vēl — informācija”. (⇒ 11.18)

Norādītie apkopes intervāli ir stingri jāievēro.

### Apkopes darbi dienās ar aktīvām stundām:

- Visuāli pārbaudiet ierīces un bāzes stacijas vispārējo stāvokli.
- Pārbaudiet displeju — pārbaudiet pašreizējo laiku un nākamās plaušanas laiku.
- Pārbaudiet plaujamo platību un izņemiet svešķermeņus u.c., ja nepieciešams.
- Pārbaudiet, vai akumulators tiek uzlādēts. (⇒ 15.7)

### Iknedēļas apkope:

- Tīriet ierīci. (⇒ 16.2)
- Pārbaudiet nazi, naža stiprinājumu un plaušanas mehānismu visuāli, vai nav bojājumu (izliekumi, plaisas, lūzumi u.c.) un nodilumu. (⇒ 16.3)

### Ik pēc 200 stundām:

- Nomainiet plaušanas nazi. (⇒ 16.3)

### Ikgadējais apkopes darbs:

- STIHL iesaka ikgadēju pārbaudi ziemas mēnešos, kuru veic STIHL izplatītājs. Īpaši jāveic akumulatora, elektroniskās sistēmas un programmatūras apkope.



Tādējādi izplatītājs var veikt visus apkopes darbus pareizi, nomainot drošības līmeni uz „Neviens” vai pasakot izplatītājam izmantojamo PIN kodu.

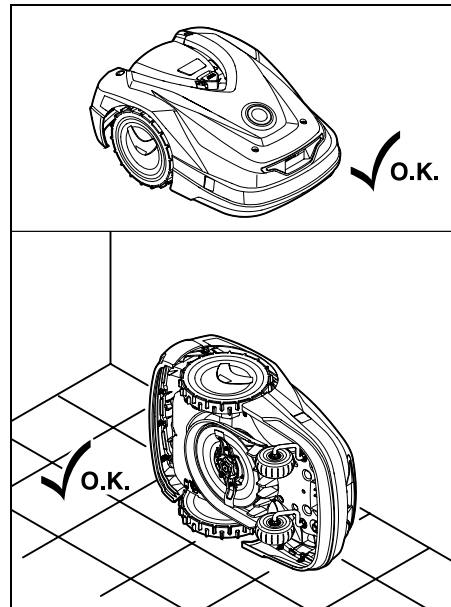
### 16.2 Ierīces tīrīšana

Rūpīga apiešanās pasargā ierīci no bojājumiem un pagarina tās kalpošanas laiku.

### Tīrīšanas un apkopes pozīcijas



Pirms tīrīšanas pārliecinieties, ka griežampoga ir montēta pareizi, jo pretējā gadījumā ierīcē var iekļūt ūdens.



Lai notīrītu **ierīces augšējo daļu** (pārsegu, vāku), novietojiet ierīci uz līdzenas, stingras un horizontālas virsmas. Lai notīrītu **ierīces apakšējo daļu** (plaušanas nazi, plaušanas mehānismu), apgāziet plaujmašīnu – robotu uz kreisajiem vai labajiem sāniem, kā attēlots, un atbalstiet pret sienu.

- Notīriet netīrumus ar suku vai lupatiņu. Jo īpaši notīriet plaujmašīnas - robota asmeni, uzlādes kontaktus un bāzes staciju.
- Korpusā un plaušanas mehānismā pielipušās zāles atliekas iepriekš atbrīvojiet ar koka nūju.

- Ja nepieciešams, izmantojiet īpašu tīrītāju (piem., STIHL speciālo tīrīšanas līdzekli).
- Regulāros intervālos noņemiet līdzņēmēdisku un izņemiet atlikušo zāli. (⇒ 16.6)

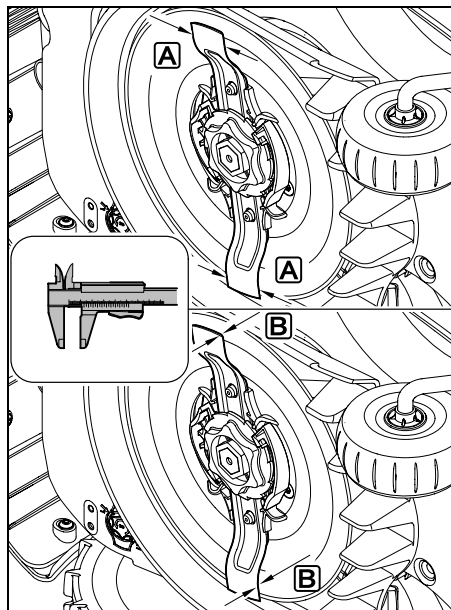
**i** Mitrā laikā līdzņēmēdiski jātīra biežāk. Iestāvējušies netīrumi starp līdzņēmēdisku un pļaušanas mehānisma korpusu rada berzi un tādējādi izraisa palielinātu enerģijas patēriņu.

### 16.3 Pļaušanas naža nodiluma robežas pārbaude

**!** **Savainojumu risks!**  
Nodilis pļaušanas nazis var nolūzt un nopietni savainot. Tāpēc jāievēro naža apkopes instrukcijas. Pļaušanas naži atkarībā no lietošanas vietas un lietošanas ilguma nolietojas dažādās pakāpēs. Ja ierīce tiek izmantota uz smilšainas grunts vai bieži sausos apstākļos, pļaušanas nazis tiek vairāk noslogots un nolietojas ātrāk nekā vidēji.

Nomainiet (nevis uzasiniet) pļaušanas nazi vismaz ik pēc 200 darba stundām. (⇒ 16.5)

- Aktivizējiet ierīces bloķēšanu. (⇒ 5.2)
- Sagāziet pļaujmašīnu – robotu uz sāniem un atbalstiet droši pret stabilu sienu. Rūpīgi notīriet pļaušanas mehānismu un pļaušanas nazi. (⇒ 16.2)



Pārbaudiet **naža platumu A** un **naža biezumu B** ar naža bīdmēru.

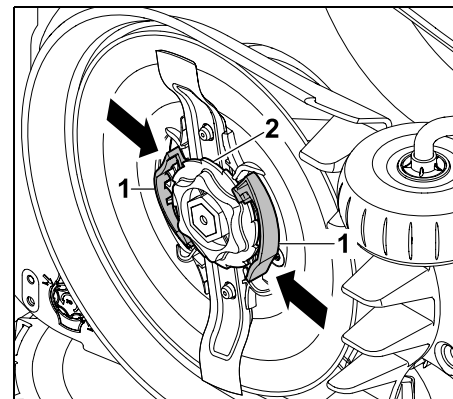
Ja pļaušanas nazis kādā vietā ir šaurāks par **25 mm** vai plānāks par **1,3 mm**, tas ir jānomaina.

### 16.4 Pļaušanas naža izņemšana un ievietošana

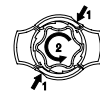
- Aktivizējiet ierīces bloķēšanu (⇒ 5.2) un uzvelciet cimdus.
- Sagāziet pļaujmašīnu – robotu uz sāniem un atbalstiet droši pret stabilu sienu. Rūpīgi notīriet pļaušanas mehānismu un pļaušanas nazi. (⇒ 16.2)



### Noņemiet pļaušanas nazi:



ar vienu roku iespiediet un turiet abas cilnes (1) uz piedziņas plāksnes. Ar otru roku noskrūvējiet stiprinājuma uzgriezni (2). Noņemiet pļaušanas nazi kopā ar stiprinājuma uzgriezni.

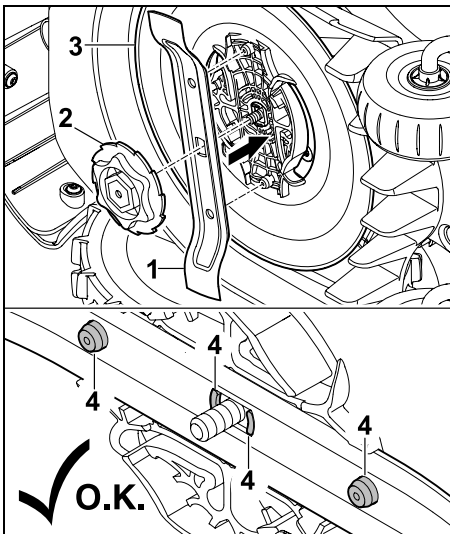


### Ievietojiet pļaušanas nazi:

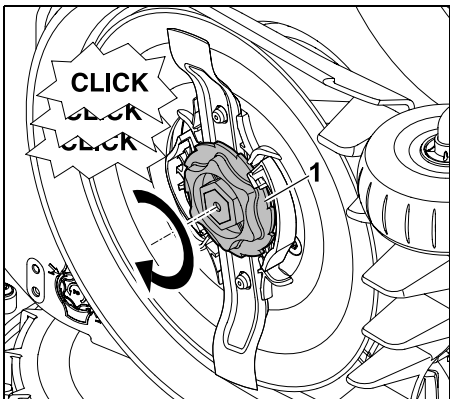
**!** **Savainojumu risks!**  
Pirms naža uzstādīšanas pārbaudiet, vai tas nav bojāts. Nasis ir jānomaina, ja tiek konstatēti ierobežumi vai plaisas vai arī ja tas vienā punktā ir šaurāks par 25 mm vai plānāks par 1,3 mm. (⇒ 16.3)

**Piedziņas plāksne un stiprinājuma uzgrieznis** arī ir jānomaina, ja tie ir bojāti (piem., salauzti, nolietoti). Jo īpaši stiprinājuma uzgriežnim ir jānofiksējas precīzi piedziņas plāksnē.

- Pirms uzstādīšanas notīriet nazi, piedziņas plāksni un stiprinājuma uzgriezni.



Pļaušanas nazi (1) un stiprinājuma uzgriezni (2) novietojiet uz piedziņas plāksnes (3), kā norādīts attēlā. Ievērojiet fiksācijas tapu (4) pareizo stāvokli uz pļaušanas naža.



Pievelciet stiprinājuma uzgriezni (1) līdz galam. Pievilkšanas laikā ir dzirdami vairāki klikšķi. Pārbaudiet, vai pļaušanas nazis ir nofiksējies, to viegli sakratot.

- Pēc jaunā pļaušanas naža uzstādīšanas apstipriniet naža nomaiņu izvēlnē „Apkope”. (⇒ 11.17)

### 16.5 Pļaušanas naža asināšana

**Nekad** neasiniet pļaušanas nazi.

STIHL iesaka **vienmēr** nomainīt neasu pļaušanas nazi ar jaunu.

- i** Tikai jauns pļaušanas nazis ir pietiekami precīzi līdzsvarots un garantē ierīces pareizu darbību, kā arī zemu trokšņu līmeni.

### 16.6 Piedziņas plāksnes izņemšana un uzstādīšana

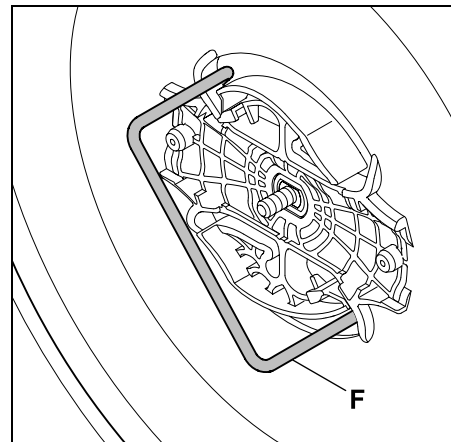
- i** Lai tīrītu pļaušanas mehānismu, piedziņas plāksni var izjaukt.

- Aktivizējiet ierīces bloķēšanu (⇒ 5.2) un uzvelciet cimdus.
- Sagāziet pļaujmašīnu – robotu uz sāniem un atbalstiet droši pret stabilu sienu. Rūpīgi notīriet pļaušanas mehānismu un pļaušanas nazi. (⇒ 16.2)

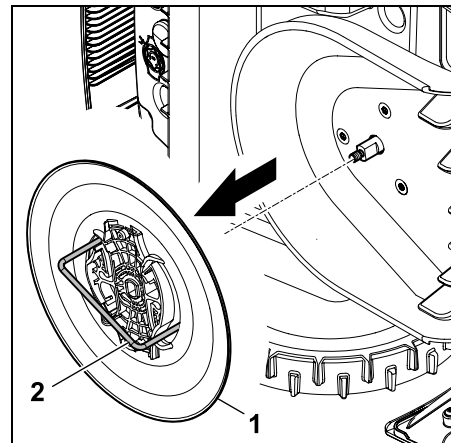


**Noņemiet piedziņas plāksni:**

- demontējiet pļaušanas nazi. (⇒ 16.4)

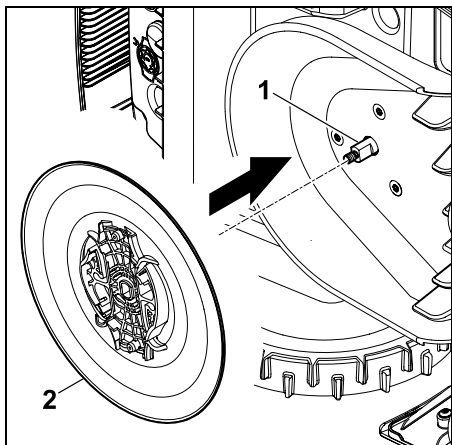


Ievietojiet noņēmēju (F) un pagrieziet to līdz galam pretēji pulksteņrādītāja kustības virzienam.



Atbalstiet ar vienu roku ierīci. Pavelkot aiz noņēmēja (2), novelciet piedziņas plāksni (1).

## Uzstādiet piedziņas plāksni:



rūpīgi notīriet naža asi (1) un turētāju uz piedziņas plāksnes (2). Bīdiet piedziņas plāksni līdz galam uz naža vārpstas.

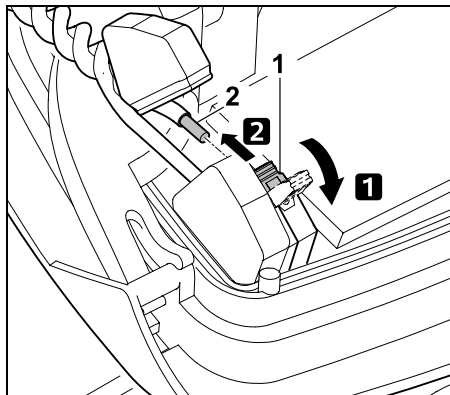
- Uzstādiet plaušanas nazi. (⇒ 16.4)

## 16.7 Stieples lūzuma meklēšana

**i** Stieples lūzuma gadījumā bāzes stacijā ātri mirgo sarkanā gaismas diode. (⇒ 13.1) Plaujmašīnas – robota displejā tiek parādīts attiecīgais ziņojums.

Ja stieples lūzums netiek atrasts, kā aprakstīts, sazinieties ar izplatītāju.

- Pirms stieples lūzuma meklēšanas **1 reizi** jānospiež taustiņš bāzes stacijā (LED turpina ātri mirgot).
- Noņemiet bāzes stacijas pārsegu un atveriet paneli. (⇒ 9.2)

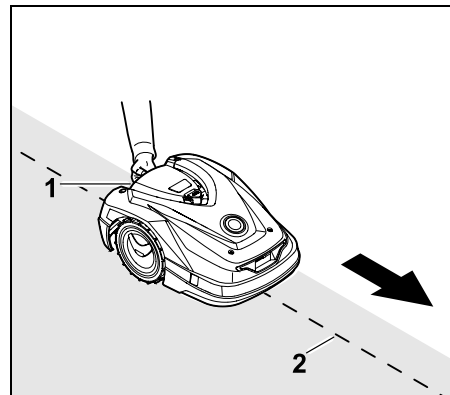


**1** Atveriet kreiso fiksācijas sviru (1).  
**2** No fiksācijas bloka izņemiet stieples galus (2) un aizveriet fiksācijas sviru.

- Aizveriet paneli un uzlieciet bāzes stacijas pārsegu. (⇒ 9.2)

Turpmāk tiek aprakstīta stieples meklēšana pulksteņrādītāja virzienā, kas nozīmē, ka pārvietošanās pa perimetru notiek pulksteņrādītāja virzienā, sākot no bāzes stacijas. Ja nepieciešams, meklēšanu var veikt arī pretēji pulksteņrādītāju kustības virzienam, bet tad labais stieples gals ir jāizņem no fiksācijas bloka.

- Izvēlnē „Vēl – apkope” atlasiet ierakstu „Meklēt stieples lūz.” un nospiediet taustiņu OK. (⇒ 11.17)



Sākot no bāzes stacijas, sekojiet plaujmašīnai – robotam gar plaujamās platības malu **pulksteņa rādītāju virzienā**. Nedaudz paceliet ierīci uz augšu aiz aizmugurējā transportēšanas roktura (1), lai atbrīvotu piedziņas riteņus. Atbalstot plaujmašīnu – robotu uz priekšējiem riteņiem, izsekojiet ierobežojošo lentu (2). Uzmaniet, lai ierobežojošā lentā (2) atrastos zem stieples sensoriem. Stieples sensori ir uzstādīti kreisajā un labajā pusē plaujmašīnas – robota priekšējā zonā un ir aizsargāti.

Stieples lūzuma meklēšanas laikā displejā tiek rādīts **signāla stiprums**; kad vērtība ir visaugstākā, stieples sensori ir optimāli pozicionēti virs ierobežojošās lentes.

Kamēr lentas sensori saņem pareizu lentas signālu, displejā tiek rādīts simbols **Stieples signāls OK**.



Stieples lūzuma posmā signāla stiprums samazinās, un displejā tiek parādīts simbols **Testēt stieples signālu**.

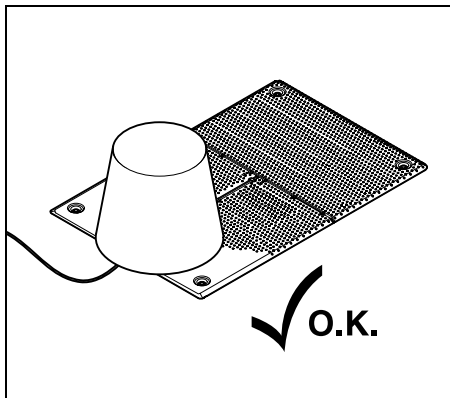


- Lūzuma vietā ar stieples savienotāja palīdzību izveidojiet apvadu, (⇒ 12.16)ja nepieciešams, stieples lūzuma vietā izvietoiet jaunu ierobežojošo lentu.
- Ievietojiet atpakaļ kreiso stieples galu. (⇒ 9.10)
- Ja stieples lūzums tiek pienācīgi atrisināts, deg sarkanā gaismas diode. (⇒ 13.1)

## 16.8 Glabāšana un dīkstāve ziemā

Ja pļaujmašīna – robots atrodas **dīkstāvē** ( piem., ziemas pārtraukumā, īslaicīgā glabāšanā), ņemiet vērā tālāk sniegtos norādījumus.

- Uzlādējiet akumulatoru (⇒ 15.7)
- Pārslēdziet pļaujmašīnu – robotu ziemas glabāšanas režīmā (⇒ 11.17)
- Atvienojiet barošanas bloka kontaktdakšu no elektrotīkla
- Rūpīgi notīriet visas pļaujmašīnas – robota ārējās daļas un bāzes staciju



Apšedziet bāzes staciju ar piemērotu spaini, nostipriniet to.

- Glabājiet pļaujmašīnu – robotu, novietotu stāvus uz riteņiem sausā, slēgtā telpā bez putekļiem. Pārlicinieties, ka ierīce nav pieejama bērniem.
- Pļaujmašīnu – robotu uzglabājiet tikai drošā darba stāvoklī.
- Raugiet, lai visas skrūves būtu stingri pievilktas, nomainiet ierīces nesalāsāmās brīdinājuma norādes un norādes par apdraudējumiem un pārbaudiet visu ierīci, vai tā nav nodilusi vai bojāta. Nomainiet nodilušās vai bojātās detaļas.
- Pirms glabāšanas jānovērš jebkādi ierīces defekti.

**i** Nekad nenovietojiet vai neglabājiet priekšmetus uz pļaujmašīnas – robota.

Temperatūra glabāšanas telpā nekad nedrīkst būt zemāka par 5 °C.

Pļaujmašīnas – robota **ekspluatācijas atsākšana** pēc ilgstošas dīkstāves:

**i** iespējams, pēc ilgstošas dīkstāves jāregulē datums un laiks. Atsākot ekspluatāciju, tiek rādīts atbilstošs atlases logs. Ja atlases logi netiek parādīti automātiski, pārbaudiet un nepieciešamības gadījumā izvēlnē „Iestatījumi” labojiet datuma un laika vērtības. (⇒ 11.10)

- Sagatavojiet pļaujamo platību: noņemiet svešķermeņus un ar parasto zāles pļāvēju ļoti garu zāli nopļaujiet īsāku.
- Atbrīvojiet bāzes staciju un pievienojiet barošanas bloku elektrotīklam.
- Uzlādējiet akumulatoru. (⇒ 15.7)

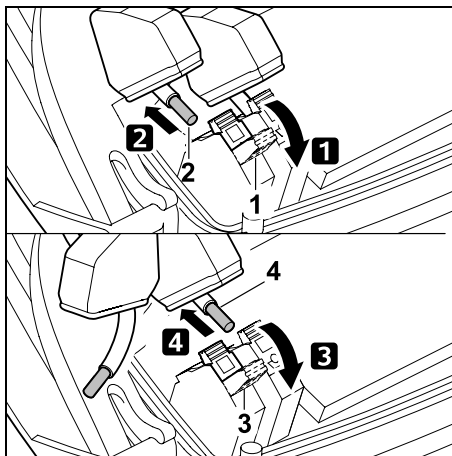
- Savienojiet pļaujmašīnu – robotu un bāzes staciju. (⇒ 9.11)
- Noņemiet no malas šķēršļus un svešķermeņus. Sāciet braukt pa malu un pārbaudiet, vai pa celiņiem un šaurās vietās ir iespējams braukt. (⇒ 11.13)
- Pārbaudiet pļaušanas grafiku un mainiet to, ja nepieciešams. (⇒ 11.7)
- Ieslēdziet automātiku. (⇒ 11.7)
- Nepieciešamības gadījumā aktivizējiet energorežīmu „Standarta” (⇒ 11.10) un ieslēdziet GPS aizsardzību. (⇒ 5.9)

## 16.9 Bāzes stacijas demontāža

Pļaujmašīnas – robota **ilgstošas dīkstāves** gadījumā (piem., ziemas pārtraukumā) bāzes staciju var demontēt.

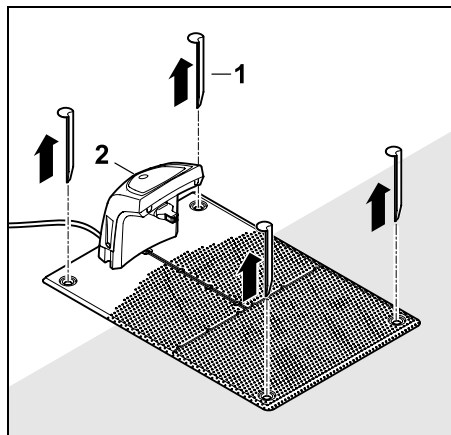
- Pļaujmašīnas – robota saglabāšana ilgstošai dīkstāvei (⇒ 16.8)
- Atvienojiet barošanas bloka kontaktdakšu no elektrotīkla.
- Noņemiet bāzes stacijas pārsegu un atveriet paneli (⇒ 9.2)





- 1** Atveriet labo fiksācijas sviru (1).
- 2** Labo stieples galu (2) izņemiet no fiksācijas bloka.  
Fiksācijas sviru (1) atkal aizveriet.
- 3** Atveriet kreiso fiksācijas sviru (3).
- 4** Kreiso stieples galu (4) izņemiet no fiksācijas bloka.  
Fiksācijas sviru (3) atkal aizveriet.

- Paneļa aizvēršana (⇒ 9.2)
- No bāzes stacijas atvienojiet atsevišķi labo un kreiso stieples galu
- Bāzes stacijas pārsega uzlikšana (⇒ 9.2)



Izņemiet tapas (1), noņemiet bāzes staciju (2) un pieslēgto barošanas bloku no zālāja, rūpīgi notīriet tos (ar mitru drānu) un novietojiet uzglabāšanai.

- Uzglabājiet pļaujmašīnu – robotu kopā ar bāzes staciju un barošanas bloku sausā, slēgtā un no putekļiem aizsargātā telpā normālā stāvoklī. Pievienojiet pļaujmašīnu – robotu bāzes stacijai. Pārlicinieties, ka ierīce nav pieejama bērniem.
- Aizsargājiet ierobežojošās lentes brīvos galus no vides ietekmes – piem., pielīmējiet ar piemērotu izolācijas lenti.
- Atkārtotot montāžu, uzstādiet bāzes staciju kā pirmajā reizē; pievērsiet uzmanību tam, lai pareizi tiek pievienots kreisais un labais stieples gals. (⇒ 9.10)

## 17. Parastās rezerves daļas

**Pļaušanas nazis:**  
6301 702 0101

## 18. Piederumi

- **STIHL komplekts S** zālāju platībām līdz 500 m<sup>2</sup>
- **STIHL komplekts L** zālāju platībām no 2000 m<sup>2</sup> līdz 4000 m<sup>2</sup>
- Fiksēšanas elementi **STIHL AFN 075**
- Ierobežojošā lēta **STIHL ARB 501**:  
garums: 500 m  
diametrs: 3,4 mm
- Stieples savienotājs **STIHL ADV 010**

Ierīcei var iegādāties arī citus papildpiederumus.

Plašāku informāciju Jūs varat saņemt pie STIHL specializētā izplatītāja, internetā ([www.stihl.com](http://www.stihl.com)) vai STIHL katalogā.



Drošības apsvērumu dēļ ierīces ekspluatācijas laikā drīkst izmantot tikai STIHL sertificētus papildpiederumus.

## 19. Nodiluma samazināšana un bojājumu novēršana

**Svarīgi norādījumi par apkopi un kopšanu, produktu grupa**

**Ar akumulatoru darbināma pļaujmašīna – robots (STIHL RMI)**

STIHL neuzņemas nekādu atbildību par mantas un miesas bojājumiem, kas radušies, neievērojot lietošanas pamācībā minētos norādījumus, jo īpaši tos, kas attiecas uz drošību, lietošanu un apkopi, vai gadījumos, kad ir izmantotas neapstiprinātas pierīces vai rezerves daļas.

Lai novērstu STIHL ierīces bojājumus vai pārmērīgu nodilumu, lūdzu, noteikti ņemiet vērā tālāk minētos norādījumus.

### 1. Dilstošās daļas

Dažas STIHL ierīces sastāvdaļas dabīgi nodilst arī tad, ja ierīci izmanto paredzētajam mērķim, un atkarībā no lietošanas veida un ilguma tās ir savlaicīgi jānomaina.

Tādas daļas ir arī:

- pļaušanas nazis;
- akumulators;
- riepas.

### 2. Lietošanas pamācībā minēto noteikumu ievērošana

STIHL ierīce jālieto, jāapkopj un jāuzglabā rūpīgi, kā tas aprakstīts šajā lietošanas pamācībā. Lietotājs ir atbildīgs par visiem bojājumiem, kuri radušies drošības, lietošanas un apkopes norādījumu neievērošanas dēļ.

Tas īpaši attiecas uz:

- nepareizu akumulatora lietošanu (uzlāde, glabāšana);
- nepareizu elektrisko pieslēgumu (spriegums);
- ar uzņēmumu STIHL nesaskaņotām izstrādājuma izmaiņām;
- tādu instrumentu vai piederumu izmantošanu, kuru lietošana ierīcei nav atļauta, nav piemērota vai kuru kvalitāte ir slikta;
- izstrādājuma lietošanu neatbilstoši noteikumiem;
- izstrādājuma izmantošanu sporta vai sacensību pasākumos;

- zaudējumiem, kas radušies, turpinot izmantot izstrādājumu ar bojātām detaļām.

### 3. Apkopes darbi

Visi nodaļā „Apkope” minētie darbi ir jāveic regulāri.

Ja šos apkopes darbus lietotājs nevar veikt pats, tie jāuztic specializētam izplatītājam.

STIHL iesaka apkopes un remonta darbu veikšanu uzticēt tikai STIHL specializētajam izplatītājam.

STIHL specializētie izplatītāji tiek regulāri apmācīti, un to rīcībā tiek nodota tehniskā informācija.

Ja ir nokavēts šo darbu veikšanas termiņš, var rasties bojājumi, par kuriem ir atbildīgs lietotājs.

Tie ir šādi:

- ierīces bojājumi, kas saistīti ar nepietiekamu vai nepareizu tīrīšanu;
- korozijas un citi izrietošie bojājumi nepareizas uzglabāšanas dēļ;
- ierīces bojājumi, izmantojot zemas kvalitātes rezerves daļas;
- bojājumi, kas radušies, jo netika veikta savlaicīgi vai tika nepietiekami veikta apkope, vai bojājumi, ko izraisījuši apkopes vai remonta darbi, kas netika veikti kvalificētu izplatītāju darbnīcās.

## 20. Vides aizsardzība

Iepakojumi, ierīce un piederumi ir izgatavoti no otrreiz pārstrādājamiem materiāliem, un tie ir atbilstoši jāutilizē.

Atlikušo materiālu atsevišķa, videi nekaitīga utilizācija veicina pārstrādājamo materiālu atkārtotu izmantošanu. Šī iemesla dēļ pēc ierīces parastās lietošanas laika beigām nogādājiet ierīci otrreizējai pārstrādei. Utilizācijas laikā ievērojiet informāciju sadaļā „Utilizācija”. (⇒ 6.11)



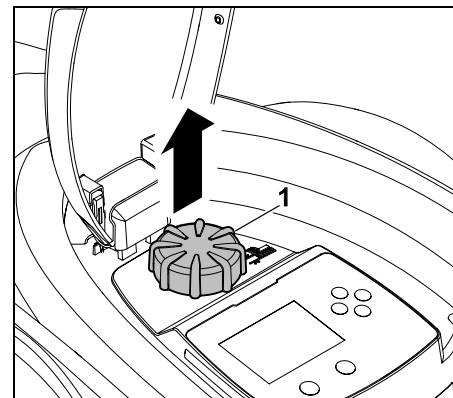
Vienmēr atbrīvojieties no atkritumiem, piemēram, akumulatora, profesionālā veidā. Ievērojiet vietējos noteikumus.



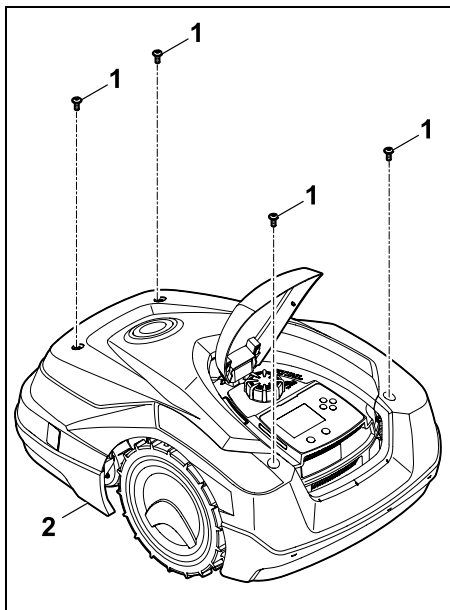
Litija-jonu akumulatorus neizmetiet kopā ar sadzīves atkritumiem, bet nododiet tos izplatītājam vai problemātisku materiālu savākšanas punktā.

### 20.1 Akumulatora izņemšana

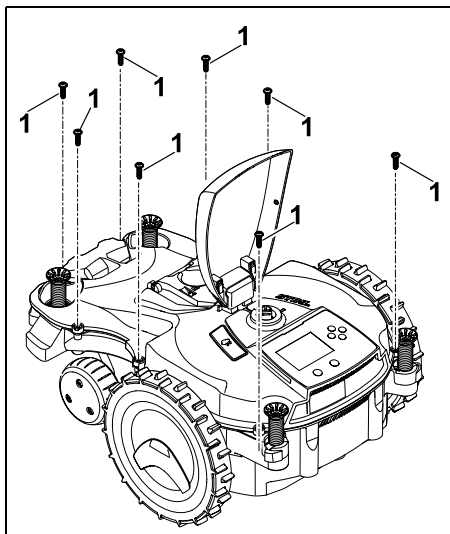
- Aktivizējiet ierīces bloķēšanu. (⇒ 5.2)
- Atveriet atloku. (⇒ 15.2)



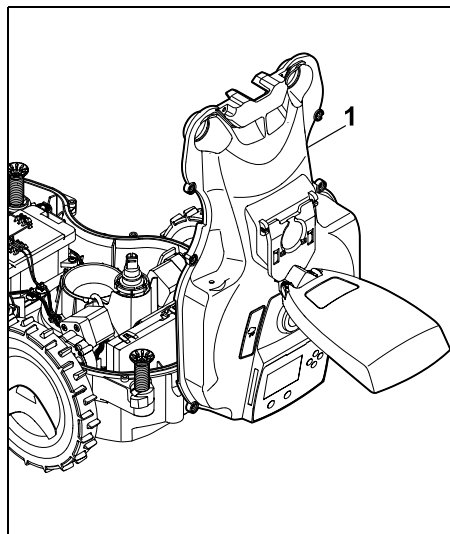
Pagrieziet pogu (1) uz augšu.



Atskrūvējiet un izņemiet skrūves (1) uz vāka (2). Izvelciet vāku (2) uz augšu.



Atskrūvējiet un noņemiet skrūves (1).

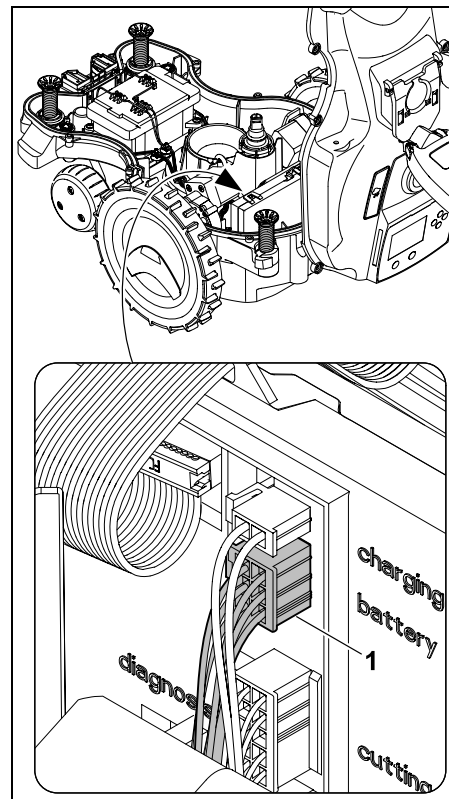


Nolieciet atpakaļ korpusa augšējo daļu (1).

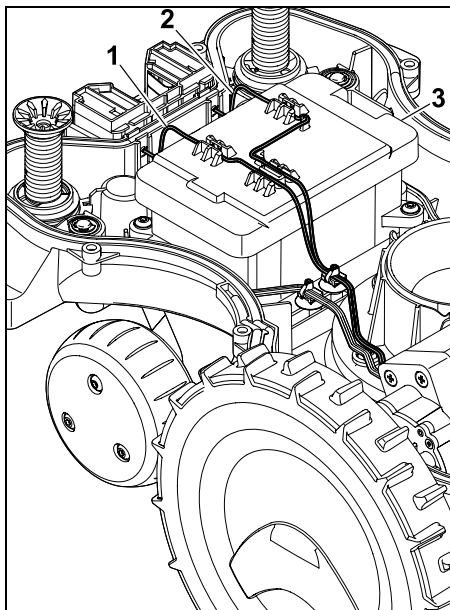


**Savainošanās risks!**

Aizliegts pārgriezt akumulatora kabeļus. Isslēguma risks!  
Vienmēr atvienojiet kabeļus un noņemiet kopā ar akumulatoru.



Izvelciet kabeļa kontaktdakšu (1) (akumulators).



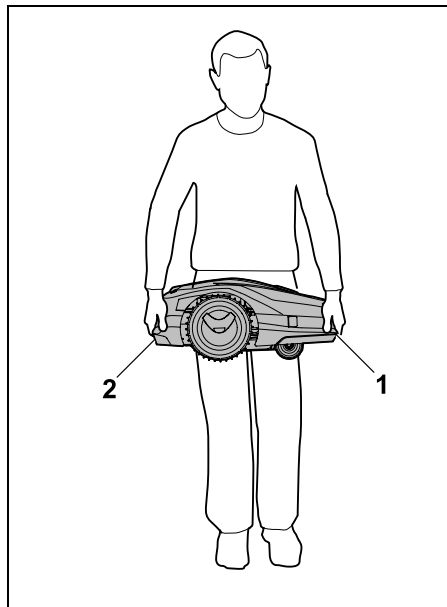
Izņemiet kabeli (1) un kabeli (2) no kabeļa vadotnes un akumulatora (3).

**⚠ Savainojumu risks!**  
Nepieļaujiet akumulatora bojājumus.

## 21. Transportēšana

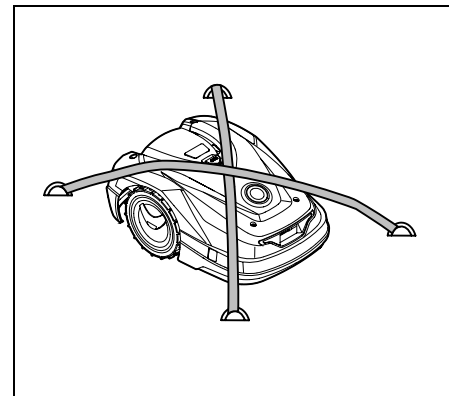
**⚠ Savainošanās risks!**  
Pirms transportēšanas rūpīgi izlasiet un ievērojiet visus drošības norādījumus (⇒ 6.) nodaļā „Jūsu drošībai” (⇒ 6.5), jo īpaši apakšnodaļu „Ierīces transportēšana” — vienmēr aktivizējiet ierīces bloķēšanu. (⇒ 5.2)

### 21.1 Ierīces pacelšana vai pārvietošana



Satveriet pļaujmašīnu – robotu aiz priekšējā transportēšanas roktura (1) un aizmugures roktura (2) un pārvietojiet to. Pārliecinieties, vai pļaušanas nazis vienmēr ir novērsts no ķermeņa un pietiekamā attālumā no tā, it īpaši no pēdām un kājām.

### 21.2 Ierīces nostiprināšana



Nostipriniet pļaujmašīnu – robotu uz transporta platformas. Nostipriniet ierīci ar piemērotiem stiprinājuma līdzekļiem (siksna, virves), kā parādīts attēlā.

Arī līdzī pārvietotās ierīces detaļas (piem., bāzes staciju, sūkās detaļas) nostipriniet, lai novērstu to slīdēšanu.

## 22. Atbilstības deklarācija

**22.1 ES atbilstības deklarācija pļaujmašīnai – robotam, elektriskam, darbināmam ar akumulatoru (RMI) ar bāzes staciju (ADO)**

Ražotājs:

STIHL Tirol GmbH  
Hans Peter Stihl-Straße 5  
6336 Langkampfen  
Austrija

ANDREAS STIHL AG & Co. KG ar pilnu atbildību deklarē, ka

Ierīces veids: zāles plāvējs, automātisks un darbināms ar akumulatoru

Ražotāja zīmols: STIHL

Tips: RMI 522.0 C

Sērijas numurs: 6305

Ierīces veids: Bāzes stacija

Ražotāja zīmols: STIHL

Tips: ADO 500

Aparātprogramm atūra V 2.00

Sērijas numurs: 6301

atbilst 2006/42/EC, 2011/65/EU, 2006/66/EC, 2014/53/EU direktīvu attiecīgajām prasībām, izstrādāts un izgatavots atbilstoši tālāk minēto standartu redakcijām, kas bija spēkā ražošanas datumā:

EN 50636-2-107, EN 60335-1 Ed 5, EN 55014-1, EN 55014-2, EN 61000-3-2, EN 61000-3-3

ETSI EN 301 489-1 V2.2.3

ETSI EN 301 489-19 V2.1.1

ETSI EN 301 489-52 V2.1.1

ETSI EN 301 511 V 12.5.1

ETSI EN 301 908-1 V13.1.1

ETSI EN 301 908-13 V13.1.1

ETSI EN 303 413 V1.1.1

ETSI EN 303 447 V1.2.0

Paziņojošā iestāde TÜV Rheinland LGA Products GmbH, Nr. 0197, ir pārbaudījusi atbilstību saskaņā ar Direktīvas III pielikuma B moduli 2014/53/EU un izsniegusi šādu ES tipa pārbaudes sertifikātu:  
RT 60154540 0001

Tehniskās dokumentācijas glabāšana:  
Andreas STIHL AG & Co. KG  
Produkta atļauja

Ražošanas gads un modeļa numurs (sērijas numurs) ir norādīti uz ierīces.

Waiblingen, 02.11.2020

ANDREAS STIHL AG & Co. KG

ko pārstāv



Dr. Jürgen Hoffmann, Izstrādājumu datu, noteikumu un atļauju nodaļas vadītājs

## 23. Tehniskie parametri

Sērijas identifikācijas numurs 6305

Plāušanas sistēma Plāvējs ar smalcinātāju

Plāušanas mehānisms Naža turētājs

Plāušanas platums 20 cm

Plāušanas mehānisma apgriezīenu skaits 4450 apgr./min.

Akumulatora tips Litija jonu

Akumulatora spriegums  $U_{DC}$  18,0 V

Plāušanas augstums 20 - 60 mm

Izolācijas klase III

Izolācijas veids IPX4

Saskaņā ar EN 50636-2-107:

Trokšņu spiediena līmenis  $L_{pA}$  52 dB(A)

Nobīde  $K_{pA}$  2 dB(A)

Saskaņā ar 2000/14/EG / S.I. 2001/1701:

Izmēritais trokšņu jaudas līmenis  $L_{WA}$  60 dB(A)

Nobīde  $K_{WA}$  2 dB(A)

$L_{WA} + K_{WA}$  62 dB(A)

Garums 60 cm

Platums 43 cm

Augstums 27 cm

Jauda 60 W

Akumulatora nosaukums AAI 100

Akumulatora kapacitāte 4,9 Ah

Svars 9,7 kg

### Mobilie sakari:

Atbalstītās frekvenču joslas: E-GSM-900 un DCS-1800

### Izstarotā maksimālā raidīšanas jauda:

E-GSM-900: 880 - 915 MHz: 33,0 dBm

DCS-1800: 1710 - 1785 MHz: 30,0 dBm

LTE-CAT-M1: 698 - 960 MHz: 23 dBm

LTE-CAT-M1: 1710 - 2170 MHz: 23 dBm

### Bāzes stacija ADO 500:

Spriegums  $U_{DC}$  27 V

## Bāzes stacija ADO 500:

Izolācijas klase	III
Izolācijas veids	IPX4
Svars	2,7 kg

## Ierobežojošā lenta un meklēšanas cilpa:

Frekvenču diapazons:	1,0 - 90 kHz
Maksimālais lauka stiprums	< 72 µA/m

## Barošanas bloks:

	OWA-60E-27
	2,23 A
Tīkla spriegums U <sub>AC</sub>	100-240 V
Frekvence	50/60 Hz
Līdzspriegums U <sub>DC</sub>	27 V
Izolācijas klase	II
Izolācijas veids	IP67

## STIHL akumulatoru transportēšana

STIHL akumulatori atbilst ANO rokasgrāmatā ST/SG/AC.10/11/Rev.5 III daļā, 38.3. apakšsadaļā minētajiem nosacījumiem.

Lietotājs var veikt STIHL akumulatora transportēšanu ar autotransportu bez jebkādām turpmākām prasībām attiecībā uz ierīces uzstādīšanas vietu.

Izmantojot gaisa vai jūras transportu, jāievēro attiecīgo valstu priekšraksti.

Papildus informāciju par transportēšanas norādēm skatiet vietnē <http://www.stihl.com/safety-data-sheets>.

## REACH




Ar REACH apzīmē Regulu par ķīmikāliju reģistrēšanu, vērtēšanu, licencēšanu un ierobežošanu. Informāciju par „REACH” regulas (EK) Nr. 1907/2006 nosacījumiem skatiet [www.stihl.com/reach](http://www.stihl.com/reach).

## 24. Ziņojumi

Ziņojumi informē par aktīvo kļūdu, darbības traucējumiem un ieteikumiem. Tie tiek parādīti dialoglodziņā, un tos var atvērt, nospiežot taustiņu OK izvēlnē „Vēl - informācija - ziņojumi”. (⇒ 11.18)

Ieteikumi un aktīvie ziņojumi parādās arī statusa rādījumā. (⇒ 11.2)

Ziņojuma informācijā var atvērt ziņojuma kodu, parādīšanās laiku, parādīšanās prioritāti un biežumu.

- **Ieteikumiem** ir prioritāte „Zema” vai „Inform.”, tie parādās statusa rādījumā pārmaiņus ar tekstu „iMOW® gatavs darbam”. Pļaujmašīnu – robotu var turpināt lietot, un automātiskais režīms turpinās darboties. 
- **Traucējumiem** ir „Vidējā” prioritāte, un lietotājam ir jārikojas, lai tos novērstu. Pļaujmašīnu – robotu var turpināt lietot tikai pēc traucējuma novēršanas. 
- „Augstas” prioritātes **kļūdu** gadījumā displejs rāda tekstu „Sazināties ar izplatītāju”. Pļaujmašīnu – robotu var turpināt lietot tikai pēc tam, kad STIHL izplatītājs ir novērsis traucējumu. 



Ja ziņojums paliek aktīvs, neskatoties uz ierosinātajiem risinājumiem, sazinieties ar STIHL izplatītāju.

Kļūdas, kuras var novērst tikai STIHL izplatītājs, tālāk netiek uzskaitītas. Ja šāda kļūda notiek, izplatītājam tiek nosūtīts 4 ciparu kļūdas kods un kļūdas teksts.



Lietotnē tiek parādīti arī ziņojumi, kas ietekmē normālu ekspluatāciju. (⇒ 10.)

Pēc ziņojuma nosūtīšanas pļaujmašīna – robots pāriet gaidīšanas režīmā un atslēdz mobilo sakaru tīkla datu pārraidi, lai taupītu akumulatora enerģiju.

## Ziņojums

0001 – Dati aktualizēti

Lai atbloķētu, nospiediet OK

## Iespējamais cēlonis

- Tika veikta ierīces programmatūras atjaunināšana
- Sprieguma zaudējums
- Programmatūras vai aparatūras kļūda

## Risinājums

- Nospiežot taustiņu OK, pļaujmašīna – robots darbojas ar noklusējuma iestatījumiem – pārbaudiet un pielāgojiet iestatījumus (datums, laiks, pļaušanas grafiks).

---

**Ziņojums**

0100 – akumul. izlādējies  
uzlādēt akumulatoru

**Iespējamais cēlonis**

– Akumulatora spriegums ir pārāk zems

**Risinājums**

– Lai uzlādētu akumulatoru, novietojiet  
pļaujmašīnu – robotu bāzes stacijā  
(⇒ 15.7)

---

**Ziņojums**

0180 – Pārāk zema  
temperatūra galvenajā platē

**Iespējamais cēlonis**

– Pļaujmašīnas – robota iekšpusē ir  
pārāk zema temperatūra

**Risinājums**

– Uzsildiet pļaujmašīnu – robotu

---

**Ziņojums**

0181 – Pārāk augsta  
temperatūra galvenajā platē

**Iespējamais cēlonis**

– Pārāk augsta temperatūra  
pļaujmašīnas – robota iekšpusē

**Risinājums**

– Ļaujiet pļaujmašīnai – robotam atdzist

---

**Ziņojums**

0183 – Uzlādes vadības platē augsta  
temperatūra

**Iespējamais cēlonis**

– Pārāk augsta temperatūra  
pļaujmašīnas – robota iekšpusē

**Risinājums**

– Ļaujiet pļaujmašīnai – robotam atdzist

---

**Ziņojums**

0185 – Braukšanas vadības platē augsta  
temperatūra

**Iespējamais cēlonis**

– Pārāk augsta temperatūra  
pļaujmašīnas – robota iekšpusē

**Risinājums**

– Ļaujiet pļaujmašīnai – robotam atdzist

---

**Ziņojums**

0186 – Zema temperatūra  
Akumulators

**Iespējamais cēlonis**

– Pārāk zema akumulatora temperatūra

**Risinājums**

– Uzsildiet pļaujmašīnu – robotu

---

**Ziņojums**

0187 – Augsta temperatūra  
Akumulators

**Iespējamais cēlonis**

– Pārāk augsta akumulatora temperatūra

**Risinājums**

– Ļaujiet pļaujmašīnai – robotam atdzist

---

**Ziņojums**

0302 – Kļūda piedz. motorā  
Pārāk augsta temperatūra

**Iespējamais cēlonis**

– Kreisajā piedziņas motorā ir pārāk  
augsta temperatūra

**Risinājums**

– Ļaujiet pļaujmašīnai – robotam atdzist

---

**Ziņojums**

0305 – Kļūda piedz. motorā  
Iesprūdis kreisais ritenis

**Iespējamais cēlonis**

– Pārslodze kreisajā piedziņas ritenī

**Risinājums**

– Notīriet pļaujmašīnu – robotu (⇒ 16.2)  
– Likvidējiet nelīdzenumus (caurumi,  
ieplakas) pļaujamajā platībā

---

**Ziņojums**

0402 – Kļūda piedz. motorā  
Pārāk augsta temperatūra

**Iespējamais cēlonis**

– Labās puses piedziņas motora  
temperatūra pārāk augsta

**Risinājums**

– Ļaujiet pļaujmašīnai – robotam atdzist

---

**Ziņojums**

0405 – Kļūda piedz. motorā  
Iesprūdis labais ritenis

**Iespējamais cēlonis**

– Pārslodze kreisās puses piedziņas  
ritenī

**Risinājums**

– Notīriet pļaujmašīnu – robotu (⇒ 16.2)  
– Likvidējiet nelīdzenumus (caurumi,  
ieplakas) pļaujamajā platībā

---

**Ziņojums**

0502 – Kļūda pļauš. motorā  
Pārāk augsta temperatūra

**Iespējamais cēlonis**

– Pļaušanas motorā pārāk augsta  
temperatūra

**Risinājums**

– Ļaujiet pļaujmašīnai – robotam atdzist

---

---

**Ziņojums:**

0505 – Pļaušanas motora kļūda  
Pļaušanas motora pārslodze

**Iespējamais cēlonis:**

- Piesārņojums starp diska plāksni un plāvēja korpusu
- Pļaušanas motoru nevar ieslēgt
- Pļaušanas motora pārslodze

**Risinājums:**

- Tīriet pļaušanas nazi un pļaušanas mehānismu (⇒ 16.2)
- Tīriet diska plāksni (⇒ 16.6)
- Uzstādiet lielāku pļaušanas augstumu (⇒ 9.5)
- Likvidējiet nelīdzenumus (caurumi, ieplakas) pļaujamajā platībā

---

**Ziņojums**

0701 – Akumulatora temperatūra  
Ārpus temperatūras diapazona

**Iespējamais cēlonis**

- Temperatūra akumulatorā ir pārāk zema vai pārāk augsta

**Risinājums**

- Ļaujiet pļaujmašīnai – robotam sasilt vai atdzist – atzīmējiet akumulatora pieļaujamo temperatūras diapazonu (⇒ 6.4)

---

**Ziņojums**

0703 – Akumulators izlādējies  
Pārāk zems akumulatora spriegums

**Iespējamais cēlonis**

- Akumulatora spriegums ir pārāk zems

**Risinājums**

- Lai uzlādētu akumulatoru, novietojiet pļaujmašīnu – robotu bāzes stacijā (⇒ 15.7)

---

**Ziņojums**

0704 – Akumulators izlādējies  
Pārāk zems akumulatora spriegums

**Iespējamais cēlonis**

- Akumulatora spriegums ir pārāk zems

**Risinājums**

- Lai uzlādētu akumulatoru, novietojiet pļaujmašīnu – robotu bāzes stacijā (⇒ 15.7)

---

**Ziņojums**

1000 – Apgāšanās  
Pārsniegts atļautais slīpums

**Iespējamais cēlonis**

- Slīpuma sensors ir atklājis apgāšanos

**Risinājums**

- Uzstādiet pļaujmašīnu – robotu uz riteņiem, pārbaudiet bojājumus un apstipriniet ziņojumu ar OK

---

**Ziņojums**

1010 – iMOW® pacelts  
Lai atbloķētu, nospiediet OK

**Iespējamais cēlonis**

- Pļaujmašīna – robots tika pacelta aiz pārsega

**Risinājums**

- Pārbaudiet pārsega mobilitāti un apstipriniet ziņojumu ar OK

---

**Ziņojums:**

1030 — Pārsega kļūda  
Pārbaudiet pārsegu  
Pēc tam nospiediet OK

**Iespējamais cēlonis:**

- nav atpazīts pārsegs

**Risinājums:**

- pārbaudiet pārsegu (mobilitāte, fiksācija) un apstipriniet ziņojumu ar OK

---

**Ziņojums:**

1105 — Vāks atvērts  
Pārtrauciet darbību

**Iespējamais cēlonis:**

- automātiskās darbības laikā vāks ir atvērts
- automātiskās malas apbraukšanas laikā vāks ir atvērts

**Risinājums:**

- aizveriet vāku (⇒ 15.2)

---

**Ziņojums:**

1120 – Bloķēts pārsegs  
Pārbaudīt pārsegu,  
nospieš OK

**Iespējamais cēlonis**

- Atpazīta pastāvīga sadursme
- Novērsiet nelīdzenumus zem bāzes stacijas pamatplāksnes un tās priekšpusē.

**Risinājums**

- atbrīvojiet pļaujmašīnu – robotu, noņemiet, ja nepieciešams, šķērslī vai mainiet ierobežojošās lentas izvietojumu — pēc tam apstipriniet ziņojumu ar OK
- Pārbaudiet pārsega mobilitāti un apstipriniet ziņojumu ar OK
- Novērsiet nelīdzenumus un apstipriniet ziņojumu ar taustiņu OK (⇒ 9.1)



---

**Ziņojums:**

1125 – Noņemiet šķērsli  
Pārbaudiet stieples izvietojumu

**Iespējamais cēlonis:**

- Nepareizi izvietota ierobežojošā lente

**Risinājums:**

- Pārbaudiet ierobežojošās lentes izvietojumu, pārbaudiet attālumus, izmantojot iMOW® Ruler. (⇒ 12.5)

---

**Ziņojums**

1126 – Apguve pārtraukta  
Kļūda apgūšanas laikā  
Noņemiet šķērsli

**Iespējamais cēlonis**

- Šķērslis ierobežojošās lentes zonā
- Pārsegs tika pacelts
- Nepareizs stieples izvietojums

**Risinājums**

- atbrīvojiet pļaujmašīnu – robotu, noņemiet, ja nepieciešams, šķērsli vai mainiet ierobežojošās lentes izvietojumu
- Pārbaudiet pārsega mobilitāti
- Novērsiet nelīdzenumus
- Apstipriniet ziņojumu ar OK
- Vajadzības gadījumā atkārtoti ieslēdziet apgūšanu

---

**Ziņojums**

1127 – Apguve pārtraukta  
Apmācīt neizdevās

**Iespējamais cēlonis**

- Tika nospiests STOP taustiņš
- Pārsniegts atļautais slīpums
- Neizdevās izdzēst/saglabāt pļaujamās platības iekšējo karti
- Dokošana nesekmīga

**Risinājums**

- Apstipriniet ziņojumu ar OK

- Vajadzības gadījumā atkārtoti ieslēdziet apgūšanu

---

**Ziņojums**

1128 – Tiešā atgriešanās  
Pārtraukt tiešo atgriešanos gar kabeli

**Iespējamais cēlonis**

- Nevarēja sekmīgi pabeigt tiešo atgriešanos.

**Risinājums**

- Nav nepieciešama darbība, ja nepieciešams, apstipriniet ziņojumu ar OK
- Ja problēma netiek novērsta, sazinieties ar STIHL izplatītāju.

---

**Ziņojums**

1130 – Iesprūdis  
Atbrīvojiet iMOW®  
Pēc tam nospiediet OK

**Iespējamais cēlonis**

- Pļaujmašīna – robots ir iestrēgusi
- Piedziņas riteņi izgriežas cauri

**Risinājums**

- Atbrīvojiet pļaujmašīnu – robotu, noņemiet nelīdzenumus pļaujamajā platībā un mainiet ierobežojošās lentes izvietojumu – pēc tam apstipriniet ziņojumu ar OK
- Notīriet piedziņas riteņus, ja nepieciešams, nepieļaujiet darbību, ja līst lietūs, – pēc tam apstipriniet ziņojumu ar OK (⇒ 11.11)

---

**Ziņojums**

1135 – Ārpusē  
Uzstādiet iMOW® pļaujamajā platībā

**Iespējamais cēlonis**

- Pļaujmašīna – robots ir ārpus pļaujamās platības

**Risinājums**

- Novietojiet pļaujmašīnu – robotu pļaujamajā platībā

---

**Ziņojums**

1140 – Pārāk stāvs  
Pārbaudiet stieples izvietojumu

**Iespējamais cēlonis**

- Slīpuma sensors ir konstatējis slīpumu vairāk par 40%

**Risinājums**

- Mainiet ierobežojošās lentes kursu, zālāja platība ar nogāzes slīpumu vairāk par 40%

---

**Ziņojums**

1170 – Nav signāla  
Ieslēdziet bāzes staciju

**Iespējamais cēlonis**

- Bāzes stacija ir izslēgta
- Eksploatācijas laikā vairs netiek uztverts stieples signāls
- Pļaujmašīna – robots ir ārpus pļaujamās platības
- Bāzes stacija vai elektroniskie komponenti ir samainīti

**Risinājums**

- Ieslēdziet bāzes staciju un dodiet komandu pļaušanai
- Pārbaudiet bāzes stacijas strāvas padevi

- Pārbaudiet bāzes stacijas gaismas diodi – darbības laikā nepārtraukti jādeg sarkanajai gaismas diodei (⇒ 13.1)
- Novietojiet pļaujmašīnu – robotu pļaujamajā platībā
- Pļaujmašīnas – robota un bāzes stacijas savienošana pārī (⇒ 11.16)

---

**Ziņojums:**

1180 – iMOW® uz bāzes staciju  
Automātiska dokošana  
nav iespējama

**Iespējamais cēlonis:**

- Bāzes stacija nav atrasta
- Celiņa sākuma vai beigū daļa tika ierīkota nepareizi

**Risinājums:**

- Pārbaudiet bāzes stacijas gaismas diodi, ja nepieciešams, ieslēdziet bāzes staciju (⇒ 13.1)
- Pārbaudiet dokošanu (⇒ 15.6)
- Pārbaudiet celiņa piltuves veida iebrauktuvi un izbrauktuvi (⇒ 12.11)

---

**Ziņojums**

1190 – Bāzes stac ir aizņemta  
Visas bāzes stacijas ir aizņemtas

**Iespējamais cēlonis**

- Bāzes staciju aizņem otra pļaujmašīna – robots

**Risinājums**

- Veiciet pļaujmašīnas – robota dokošanu, kad no jauna ir pieejama bāzes stacija

---

**Ziņojums:**

1200 – Pļaušanas motora kļūda  
5 x nevarēja iedarbināt pļaušanas motoru

**Iespējamais cēlonis:**

- Piesārņojums starp diska plāksni un plāvēja korpusu
- Pļaušanas motoru nevar ieslēgt
- Pļaušanas motora pārslodze

**Risinājums:**

- Tīriet pļaušanas nazi un pļaušanas mehānismu (⇒ 16.2)
- Tīriet diska plāksni (⇒ 16.6)
- Uzstādiet lielāku pļaušanas augstumu (⇒ 9.5)
- Likvidējiet nelīdzenumus (caurumi, ieplakas) pļaujamajā platībā

---

**Ziņojums**

1210 – Kļūda piedz. motorā  
Iesprūdis ritenis

**Iespējamais cēlonis**

- Pārslodze uz vienu piedziņas riteni

**Risinājums**

- Notīriet pļaujmašīnu – robotu (⇒ 16.2)
- Likvidējiet nelīdzenumus (caurumi, ieplakas) pļaujamajā platībā

---

**Ziņojums:**

1220 — Konstatēts lietus  
Pļaušana pārtraukta

**Iespējamais cēlonis:**

- pļaušana tika atcelta vai nav sākusies lietus dēļ

**Risinājums:**

- nav nepieciešamas nekādas darbības, vajadzības gadījumā pielāgojiet lietus sensoru (⇒ 11.11)

---

**Ziņojums**

1230 – Dokošanas kļūda  
iMOW® uz bāzes staciju

**Iespējamais cēlonis**

- Bāzes stacija tika atrasta, automātiska dokošana nav iespējama

**Risinājums**

- Pārbaudiet dokošanu; ja nepieciešams, novietojiet pļaujmašīnu – robotu bāzes stacijā manuāli (⇒ 15.6)
- Pārbaudiet ierobežojošo lenti; pārliecināties, vai process bāzes stacijas zonā notiek pareizi (⇒ 9.9)

---

**Ziņojums**

2000 – Signāla problēma  
iMOW® uz bāzes staciju

**Iespējamais cēlonis**

- Kļūdaini stieples signāls, jāregulē

**Risinājums**

- Novietojiet pļaujmašīnu – robotu bāzes stacijā, pēc tam nospiediet OK

---

**Ziņojums:**

2020 — ieteikums  
Ikgadējā apkope pie izplatītāja

**Iespējamais cēlonis:**

- tiek ieteikts veikt ierīces apkopi

**Risinājums:**

- uzticiet STIHL izplatītājam veikt ikgadējo apkopi

---

**Ziņojums:**

2030 — akumulators  
Sasniegts pieļaujama darbmūžs

**Iespējamais cēlonis:**

- nepieciešama akumulatora nomaiņa

**Risinājums:**

- uzticiet STIHL izplatītājam nomainīt akumulatoru
- 

**Ziņojums**

2031 – Uzlādes kļūda  
Pārbaudiet uzlādes kontaktu savienojumu

**Iespējamais cēlonis**

- Lādēšanas nevar ieslēgt

**Risinājums**

- Pārbaudiet uzlādes kontaktus pie bāzes stacijas un plaušmašīnas – robota un, ja nepieciešams, noīriet, pēc tam apstipriniet ziņojumu ar OK.
- 

**Ziņojums**

2032 – Akumulatora temperatūra  
Ārpus temperatūras diapazona

**Iespējamais cēlonis**

- Temperatūra akumulatorā uzlādes laikā ir pārāk zema vai pārāk augsta

**Risinājums**

- Ļaujiet plaušmašīnai – robotam sasilt vai atdzist – atzīmējiet akumulatora pieļaujamo temperatūras diapazonu
- 

**Ziņojums**

2040 – Akumulatora temperatūra  
Ārpus temperatūras diapazona

**Iespējamais cēlonis**

- Temperatūra akumulatorā, sākot plaušanas režīmu, ir pārāk zema vai pārāk augsta

**Risinājums**

- Ļaujiet plaušmašīnai – robotam sasilt vai atdzist – atzīmējiet akumulatora pieļaujamo temperatūras diapazonu (⇒ 6.4)
- 

**Ziņojums:**

2050 — Mainīt plauš. grafiku  
Pagariniet darba laiku

**Iespējamais cēlonis:**

- darbības laiki tika samazināti/izdzēsti, vai plaušanas laiks tika pagarināts — uzglabātie darbības laiki nav pietiekami, lai veiktu nepieciešamās plaušanas operācijas

**Risinājums:**

- paildziniet darbības laikus (⇒ 11.7) vai samaziniet plaušanas ilgumu (⇒ 11.7)
- 

**Ziņojums**

2060 – Plaušana ir pabeigta  
Lai atbloķētu, nospiediet OK

**Iespējamais cēlonis**

- Sekmīgi pabeigta papildu platības plaušana

**Risinājums**

- Pārvietojiet plaušmašīnu – robotu plaušmašīnā un novietojiet to bāzes stacijā, lai uzlādētu akumulatoru (⇒ 15.6)
- 

**Ziņojums:**

2070 — GPS signāls  
Nav signāla pie malas

**Iespējamais cēlonis:**

- visa plaušmašīnā platības mala atrodas ārpus signāla uztveršanas zonas

**Risinājums:**

- atkārtoti veiciet malas apbraukšanu (⇒ 11.13)
  - lai saņemtu precīzāku diagnostiku, sazinieties ar STIHL izplatītāju
- 

**Ziņojums:**

2071 – GPS signāls  
Nav signāla 1. sākuma punktā

**Iespējamais cēlonis:**

- 1. sākuma punkts atrodas radio signāla aizēnojumā

**Risinājums:**

- 1. sākuma punkta pozīcijas maiņa (⇒ 11.14)
- 

**Ziņojums:**

2072 – GPS signāls  
Nav signāla 2. sākuma punktā

**Iespējamais cēlonis:**

- 2. sākuma punkts atrodas radio signāla aizēnojumā

**Risinājums:**

- 2. sākuma punkta pozīcijas maiņa (⇒ 11.14)
-

---

**Ziņojums:**

2073 – GPS signāls  
Nav signāla 3. sākuma punktā

**Iespējamais cēlonis:**

- 3. sākuma punkts atrodas radio signāla aizēnojumā

**Risinājums:**

- 3. sākuma punkta pozīcijas maiņa (⇒ 11.14)
- 

**Ziņojums:**

2074 – GPS signāls  
Nav signāla 4. sākuma punktā

**Iespējamais cēlonis:**

- 4. sākuma punkts atrodas radio signāla aizēnojumā

**Risinājums:**

- 4. sākuma punkta pozīcijas maiņa (⇒ 11.14)
- 

**Ziņojums:**

2075 – GPS signāls  
Nav signāla vēlamajā zonā

**Iespējamais cēlonis:**

- vēlamā zona atrodas radio signāla aizēnojumā

**Risinājums:**

- vēlamās zonas iestatīšana (⇒ 10.)
- 

**Ziņojums:**

2076 – GPS signāls  
Vēlamā zona netika atrasta

**Iespējamais cēlonis:**

- malas apbraukšanas laikā vēlamā zona netika atrasta

**Risinājums:**

- iestatiet vēlamo zonu. Pievērsiet uzmanību, lai vēlamā zonā un ierobežojošā lenta pārklātos (⇒ 10.)
- 

**Ziņojums:**

2077 — Vēlamā zona  
Vēlamā zona ir ārpus māju zonas

**Iespējamais cēlonis:**

- vēlamā zona ir ārpus saglabātās māju zonas

**Risinājums:**

- vēlamās zonas iestatīšana (⇒ 10.)
- 

**Ziņojums:**

2090 — bezvadu modulis  
Sazināties ar izplatītāju

**Iespējamais cēlonis:**

- traucēta komunikācija ar bezvadu moduli

**Risinājums:**

- nav vajadzīga nekāda rīcība; ja nepieciešams, aparātprogrammatūra tiks atjaunota automātiski
  - ja problēma netiek novērsta, sazinieties ar STIHL izplatītāju
- 

**Ziņojums**

2100 – GPS aizsardz.  
Māju zona atstāta  
ierīce bloķēta

**Iespējamais cēlonis**

- Pļaujmašīna – robots ir izņemta no māju zonas

**Risinājums**

- Nogādājiet pļaujmašīnu – robotu atpakaļ māju zonā un ievadiet PIN kodu (⇒ 5.9)
- 

**Ziņojums**

2110 – GPS aizsardz.  
Jauna atrašanās vieta  
Atkal jāveic uzstādīš.

**Iespējamais cēlonis**

- Pļaujmašīna – robots tika pārvietota uz citu pļaujamo platību. Otrās bāzes stacijas stieples signāls ir jau saglabāts.

**Risinājums**

- Jauna uzstādīšana (⇒ 11.13)
- 

**Ziņojums**

2400 – iMOW® veiksmīgi atiestatīts uz rūpnīcas iestatījumiem

**Iespējamais cēlonis**

- Pļaujmašīna – robots tika atiestatīts uz rūpnīcas iestatījumiem

**Risinājums**

- Apstipriniet ziņojumu ar OK
-

---

**Ziņojums:**

4000 – Strāvas apgādes kļūda  
Akumulatora pārspriegums vai  
zemspriegums

**Iespējamais cēlonis:**

- Akumulatora pārspriegums vai  
zemspriegums

**Risinājums:**

- Nav vajadzīga nekāda rīcība; ja  
nepieciešams, aparātprogrammatūra  
tiks atjaunota automātiski.
  - Ja problēma netiek novērsta,  
sazinieties ar STIHL izplatītāju.
- 

**Ziņojums**

4001 – Temperatūras kļūda  
Ārpus temperatūras diapazona

**Iespējamais cēlonis**

- Akumulatorā vai ierīces iekšpusē ir  
pārāk zema vai pārāk augsta  
temperatūra

**Risinājums**

- Ļaujiet plaujmašīnai – robotam sasilt  
vai atdzist – atzīmējiet akumulatora  
pieļaujamo temperatūras diapazonu  
(⇒ 6.4)
- 

**Ziņojums:**

4002 — Apgāšanās  
Skatiet ziņojumu 1000

---

**Ziņojums:**

4003 — Pacelts pārsegs  
Pārbaudiet pārsegu  
Pēc tam nospiediet OK

**Iespējamais cēlonis:**

- pārsegs tika pacelts.

**Risinājums:**

- pārbaudiet pārsegu un apstipriniet  
ziņojumu ar OK.
- 

**Ziņojums:**

4004 – Pārsniegta piedziņas  
bremzēšanas laika robežvērtība  
Lai atbloķētu, nospiediet OK

**Iespējamais cēlonis:**

- Kļūda programmas secībā
- Nepareizs stieples izvietojums
- Šķēršļi ierobežojošās lentes zonā

**Risinājums:**

- Apstipriniet ziņojumu ar OK
  - Izmantojot iMOW® Ruler, jo īpaši  
stūros pārbaudiet stieples izvietojumu  
(⇒ 12.5)
  - Noņemiet šķēršļus
- 

**Ziņojums:**

4005 – Pārsniegta naža bremzēšanas  
laika robežvērtība  
Lai atbloķētu, nospiediet OK

**Iespējamais cēlonis:**

- Kļūda programmas secībā
- Automātiskās plaušanas laikā  
pārtraukts stieples signāls (piem.,  
strāvas padeves pārtraukums)

**Risinājums:**

- Apstipriniet ziņojumu ar OK
  - Pārbaudiet bāzes stacijas strāvas  
padevi — darbības laikā nepārtraukti  
jādeg sarkanajai gaismas diodei; pēc  
tam nospiediet taustiņu OK (⇒ 13.1)
- 

**Ziņojums**

4006 – Uzlādes process pārtraukts  
Lai atbloķētu, nospiediet OK

**Iespējamais cēlonis**

- Kļūda programmas secībā
- Strāvas padeves pārtraukums uzlādes  
laikā
- Plaujmašīna – robots ir izripojusi no  
bāzes stacijas

**Risinājums**

- Apstipriniet ziņojumu ar OK
  - Pārbaudiet strāvas padevi bāzes  
stacijai – ja plaujmašīna – robots ir  
bāzes stacijā, lēni mirgo sarkanais LED  
indikators (⇒ 13.1)
  - Pārbaudiet, vai bāzes stacija ir pareizi  
novietota (⇒ 9.1)
- 

**Ziņojums**

4008 – vāks nav aizvērts  
Lai atbloķētu, nospiediet OK

**Iespējamais cēlonis**

- Netiek pareizi atpazīta vāka pozīcija
- Sensora signāla pārraides kļūda

**Risinājums**

- Apstipriniet ziņojumu ar OK
  - Vēlreiz atveriet un aizveriet vāku
  - Ja problēma netiek novērsta,  
sazinieties ar STIHL izplatītāju
- 

**Ziņojums:**

4009 – Pārsega sensora traucējums  
Lai atbloķētu, nospiediet OK

**Iespējamais cēlonis:**

- Pārbīdīts pārsegs

**Risinājums:**

- Pārbaudiet pārsega pozīciju
  - Pārbaudiet pārsega mobilitāti un  
vajadzības gadījumā iztīriet pārsega  
vadotni
-

- Apstipriniet ziņojumu ar OK

---

### Ziņojums:

4016 – Taustiņa STOP sensora novirze  
Lai atbloķētu, nospiediet OK

### Iespējamais cēlonis:

- Kļūda programmas secībā

### Risinājums:

- Apstipriniet ziņojumu ar OK

---

### Ziņojums:

4027 — Nospiests STOP taustiņš  
Lai atbloķētu, nospiediet OK

### Iespējamais cēlonis:

- STOP taustiņš tika nospiests

### Risinājums:

- apstipriniet ziņojumu ar OK

## 25. Darbības traucējummeklēšana

### Lietošanas atbalsts un palīdzība

Lietošanas atbalstu un palīdzību var saņemt STIHL specializētais izplatītājs.

Kontaktinformāciju un citu informāciju skatiet šeit: <https://support.stihl.com/> oder <https://www.stihl.com/>.

- ✘ Ja nepieciešams, vērsieties pie specializēta izplatītāja; uzņēmums STIHL iesaka izmantot STIHL specializēto izplatītāju.

---

### Traucējums:

Plaujmašīna – robots darbojas nepareizā laikā.

### Iespējamais cēlonis

- laiks un datums ir iestatīti nepareizi;
- darbības laiki ir iestatīti nepareizi;

- ierīci ir ekspluatējušas nepiederošas personas.

### Risinājums

- iestatiet laiku un datumu (⇒ 11.10)
- iestatiet darbības laikus; (⇒ 11.7)
- iestatiet drošības pakāpi „Vidēja” vai „Augsta”. (⇒ 11.16)

---

### Traucējums:

Plaujmašīna – robots nedarbojas darbības laikā

### Iespējamais cēlonis

- Notiek akumulatora uzlāde
- Automātika izslēgta
- Izslēgts darbības laiks
- Konstatēts lietus
- Ja ir aktivizēts plaušanas grafiks „Dinamiski”: Iknedēļas plaušanas ilgums ir sasniegts, un šonedēļ nav nepieciešama papildu plaušana
- Ir aktīvs ziņojums
- Vāks atvērts, vai tā vispār nav
- Bāzes stacija nav pieslēgta pie elektrotīkla
- Temperatūra ārpus pieļaujamā diapazona
- Strāvas padeves pārtraukums

### Risinājums

- ļaujiet akumulatoram uzlādēties (⇒ 15.7)
- automātikas ieslēgšana (⇒ 11.7)
- iespējotiet darbības laiku (⇒ 11.7)
- iestatiet lietus sensoru (⇒ 11.11)
- Nav nepieciešama turpmāka rīcība, plaušanas grafikā „Dinamiski” plaušanas reizes tiek sadalītas automātiski nedēļas laikā – ja nepieciešams, plaušanas reizi aktivizējiet izvēlnē „Sākums” (⇒ 11.5)
- Novērsiet redzamo traucējumu un apstipriniet ziņojumu ar taustiņu OK (⇒ 24.)
- Aizveriet vāku (⇒ 15.2)

- Pārbaudiet bāzes stacijas strāvas padevi (⇒ 9.3)
- Ļaujiet plaujmašīnai – robotam sasilt vai atdzist; plaujmašīnas – robota izmantošanas standarta temperatūras diapazons: no +5 °C līdz +40 °C. Vairāk informācijas varat saņemt no izplatītāja ✘
- Pārbaudiet strāvas padevi. Ja plaujmašīna – robots pēc periodiskas pārbaudes atkārtoti atpazīst stieples signālu, tas turpina pārtraukto plaušanu; Tas var aizņemt vairākas minūtes, līdz plaušanas reizes pēc strāvas zuduma atsākas automātiski. Intervāli starp atsevišķām periodiskām pārbaudēm ir garāki, ja strāvas padeves pārtraukums ir garāks.

---

### Traucējums:

Plaujmašīna – robots nepļauj pēc izvēlnes „Sākums” izsaukšanas.

### Iespējamais cēlonis

- Nepietiekams akumulatora uzlādes līmenis
- Konstatēts lietus
- Vāks nav aizvērts, vai arī tā vispār nav
- Ir aktīvs ziņojums
- Bāzes stacijā tika aktivizēta atgriešanās

### Risinājums

- Uzlādējiet akumulatoru (⇒ 15.7)
- iestatiet lietus sensoru (⇒ 11.11)
- Aizveriet vāku (⇒ 15.2)
- Novērsiet redzamo traucējumu un apstipriniet ziņojumu ar taustiņu OK (⇒ 24.)
- Izslēdziet atgriešanos un atkārtoti izpildiet komandu pēc savienošanās ar bāzes staciju

---

**Traulējums:**

plaušmašina – robots nedarbojas, un displejs ir tukšs

**Iespējamaais cēlonis**

- ierīce ir gaidīšanas režīmā
- bojāts akumulators

**Risinājums**

- nospiediet jebkuru taustiņu, lai plaušmašīnu – robotu „uzmodinātu” – tiek parādīts statusa rādītums (⇒ 11.2)
- nomainiet akumulatoru (✘)

---

**Traulējums:**

plaušmašina – robots ir skaļa un vibrē

**Iespējamaais cēlonis**

- plaušanas nazis ir bojāts
- plaušanas mehānisms ir stipri piesārņots

**Risinājums**

- mainiet plaušanas nazi – noņemiet šķēršļus zālājā (⇒ 16.4), (✘)
- notīriet plaušanas mehānismu (⇒ 16.2)

---

**Traulējums:**

slikts sasmalcināšanas vai plaušanas rezultāts.

**Iespējamaais cēlonis**

- zāles augstums ir pārsniedz plaušanas augstumu;
- zālājs ir ļoti slapjš;
- plaušanas nazis ir neass vai ir nodilis;
- nepietiekams darbības laiks, plaušanas ilgums pārāk īss;
- nepareizi iestatīts plaujamās platības izmērs.
- plaujamā platība ar ļoti augstu zāli;
- gari lietūs posmi.

**Risinājums**

- iestatiet plaušanas augstumu (⇒ 9.5)

- Lietus sensora iestatīšana (⇒ 11.11)
- Pārslēgt darbības laikus (⇒ 11.7)
- nomainiet plaušanas nazi; (⇒ 16.4) (✘)
- paildziniet darbības laikus (⇒ 11.7) vai palieliniet plaušanas ilgumu (⇒ 11.7)
- izveidojiet jaunu plaušanas grafiku (⇒ 11.7)
- lai iegūtu kārtīgu rezultātu, atbilstīgi plaujamajai platībai plaušmašīnai – robotam var būt nepieciešamas pat 2 nedēļas;
- ļaujiet plaut lietus laikā (⇒ 11.11)
- Paildzināt darbības laiku (⇒ 11.7)

---

**Traulējums:**

displejs svešvalodā

**Iespējamaais cēlonis:**

- valoda tika mainīta

**Risinājums:**

- iestatiet valodu (⇒ 9.7)

---

**Traulējums:**

plaušanas platībā rodas brūnas (zemes) vietas

**Iespējamaais cēlonis:**

- plaušanas laiks ir pārāk ilgs attiecībā uz plaujamo platību
- ierobežojošā lenta ir novietota pārāk mazā rādiusā
- nepareizi iestatīts plaujamās platības izmērs

**Risinājums:**

- samaziniet plaušanas laiku (⇒ 11.7)
- izlabojiet ierobežojošās lentas perimetru (⇒ 12.)
- izveidojiet jaunu plaušanas grafiku (⇒ 11.7)

---

**Traulējums:**

plaušanas reizes ir ievērojami Tsākas nekā parasti

**Iespējamaais cēlonis:**

- zāle ir ļoti gara vai pārāk slapja
- ierīce (plaušanas mehānisms, piedziņas riteņi) ir ļoti piesārņota
- akumulators ir nolietots

**Risinājums:**

- iestatiet plaušanas augstumu (⇒ 9.5)
- iestatiet lietus sensoru (⇒ 11.11)
- pārceliet darbības laikus (⇒ 11.7)
- tīriet ierīci (⇒ 16.2)
- nomainiet akumulatoru — ievērojiet ieteikumu displejā (✘), (⇒ 24.)

---

**Traulējums:**

plaušmašīna – robots ir bāzes stacijā, un akumulators netiek lādēts.

**Iespējamaais cēlonis:**

- akumulatora lādēšana nav nepieciešama
- Bāzes stacija nav pieslēgta pie elektrotīkla
- kļūdaina dokošana
- uzlādes kontaktu korozija
- barošanas bloks ir bojāts
- ierīce ir gaidīšanas režīmā

**Risinājums:**

- nav nepieciešama nekāda rīcība – akumulatora uzlāde notiek automātiski, ja spriegums ir zem noteikta līmeņa
- pārbaudiet bāzes stacijas strāvas padevi (⇒ 9.8)
- Novietojiet plaušmašīnu – robotu plaujamajā platībā un nosūtiet to atpakaļ uz bāzes staciju, (⇒ 11.6)
- turklāt pārbaudiet, vai notiek pareiza dokošana; ja nepieciešams, labojiet bāzes stacijas pozīciju; (⇒ 9.1)
- nomainiet uzlādes kontaktus. (✘)

- atvienojiet barošanas bloku no strāvas avota un sazinieties ar STIHL specializēto izplatītāju (✳)
- nospiediet jebkuru taustiņu, lai pļaujmašīnu – robotu „uzmodinātu” - parādās statusa rādījums (⇒ 11.2)

---

### Traucējums

nedarbojas dokošana

### Iespējamais cēlonis

- nelīdzenumi bāzes stacijas ieejas zonā
- nelīdzenumi bāzes stacijas ieejas zonā
- bāzes stacijas pamatplāksne ir saliekta
- netīri piedziņas riteņi vai netīra pamatplāksne
- nepareizi novietota ierobežojošā lenta bāzes stacijas zonā
- nav nogriezti ierobežojošās lentas gali

### Risinājums

- noņemiet nelīdzenumus ieejas zonā (⇒ 9.1)
- novērsiet nelīdzenumus pamatplāksnei vai zem tās. (⇒ 9.1)
- Izlīdziniet pamatplāksni horizontāli un taisni (⇒ 9.1)
- notīriet piedziņas riteņus un bāzes stacijas pamatplāksni (⇒ 16.2)
- novietojiet no jauna ierobežojošo lentu — pārlicināties, vai tā ir pareizi izvietota bāzes stacijas zonā (⇒ 9.9)
- nogrieziet ierobežojošo lentu, kā aprakstīts, un novietojiet bez lentas rezerves — atlikušos galus nerullēt (⇒ 9.10)

---

### Traucējums:

pļaujmašīna – robots pārvietojas garām bāzes stacijai vai arī ievietojas sagrieztā veidā

### Iespējamais cēlonis

- apkārtējās vides iedarbība ietekmē stieples signālu

- nepareizi novietota ierobežojošā lenta bāzes stacijas platībā

### Risinājums

- savienojiet pāri pļaujmašīnu – robotu un bāzes staciju atkārtoti – pārlicināties, vai pļaujmašīna – robots, savienojot pāri, ievietojas tieši bāzes stacijā (⇒ 11.16)
- novietojiet no jauna ierobežojošo lentu – pārlicināties, vai tā ir pareizi izvietota bāzes stacijas zonā (⇒ 9.9) pārbaudiet ierobežojošās lentas galu pareizu pievienojumu bāzes stacijai (⇒ 9.10)

---

### Traucējums:

pļaujmašīna – robots ir pārbraukusi pāri ierobežojošai lentei.

### Iespējamais cēlonis

- Ierobežojošā lente nav pareizi izvietota, nesakrīt attālumi
- Pļaujmašīnā platība ir pārāk slīpa
- Pļaujmašīnu – robotu ietekmē traucējumu lauki

### Risinājums

- Pārbaudiet ierobežojošās lentes izvietojumu (⇒ 11.13), pārbaudiet attālumus, izmantojot iMOW® Ruler (⇒ 12.5)
- Pārbaudiet ierobežojošās lentes izvietojumu, slēdziet zonas ar pārāk lielu nogāzes slīpumu (⇒ 11.13)
- Sazinieties ar STIHL izplatītāju (✳)

---

### Traucējums:

pļaujmašīna – robots bieži iesprūst

### Iespējamais cēlonis

- pļaušanas augstums ir pārāk zems
- piesārņoti piedziņas riteņi

- ieplakas un šķēršļi pļaujamajā platībā

### Risinājums

- palieliniet pļaušanas augstumu (⇒ 9.5)
- tīriet piedziņas riteņus (⇒ 16.2)
- aizpildiet caurumus pļaujamajā platībā, norobežojiet platības ap šķēršļiem, piemēram, atklātas saknes, noņemiet šķēršļus (⇒ 12.)

---

### Traucējums:

pļaujmašīnai – robotam saduroties ar šķēršli, nav aktivizēts triecienu sensors

### Iespējamais cēlonis

- zems šķērslis (zemāks par 8 cm)
- šķērslis nav cieši saistīts ar zemi – piem., krituši augļi vai tenisa bumbiņa

### Risinājums

- noņemiet šķērslis vai norobežojiet ar bloķēto platību (⇒ 12.9)
- noņemiet šķērslis

---

### Traucējums:

Braukšanas josla pļaujamās platības malā

### Iespējamais cēlonis:

- Pārāk bieža malas pļaušana
- Pārāk ilgs pļaušanas ilgums
- Tiek izmantoti sākuma punkti
- Kalpošanas laika beigās ļoti bieži tiek uzlādēts akumulators
- Aizkavēta atgriešanās mājās (koridors) nav ieslēgta

### Risinājums:

- Izslēdziet malas pļaušanu vai samaziniet to līdz vienai reizei nedēļā (⇒ 11.13)
- Saīsiniet pļaušanas ilgumu
- Sāciet visas pļaušanas reizes atbilstošajās pļaušanas platībās pie bāzes stacijas (⇒ 11.14)
- Nomainiet akumulatoru — ievērojiet ieteikumu displejā (✳), (⇒ 24.)



- Ieslēdziet aizkavēto braukšanu uz bāzes staciju (koridoru) (⇒ 11.13)

---

### **Traulējums:**

Nenoplāuta zāle plaujamās platības malā

### **Iespējamais cēlonis:**

- Malu plaušana ir izslēgta
- Nepareizi izvietota ierobežojošā lente
- Zāle ir ārpus plaušanas naža sasniedzamības zonas

### **Risinājums:**

- Vienu vai divas reizes nedēļā plaujiet malu (⇒ 11.13)
- Pārbaudiet ierobežojošās lentes izvietojumu (⇒ 11.13), pārbaudiet attālumus, izmantojot iMOW® Ruler (⇒ 12.5)
- Nenoplautās platības regulāri apstrādājiet ar piemērotu zāles trimmeri

---

### **Traulējums:**

nav stieples signāla.

### **Iespējamais cēlonis**

- Bāzes stacija ir izslēgta – nedeg gaismas diode
- Bāzes stacija nav pieslēgta elektrotīklam – nedeg gaismas diode
- Ierobežojošā lenta nav savienota ar bāzes staciju – mirgo sarkanā gaismas diode (⇒ 13.1)
- Ierobežojošā lenta ir pārtraukta – mirgo sarkanā gaismas diode (⇒ 13.1)
- Plaujmašīna – robots un bāzes stacija nav sapārotas
- Defekts elektronikā – gaismas diodei mirgo SOS signāls (⇒ 13.1)

### **Risinājums**

- Ieslēdziet bāzes staciju (⇒ 13.1)
- Pārbaudiet bāzes stacijas strāvas padevi (⇒ 9.8)
- Pievienojiet ierobežojošo lentu bāzes stacijai (⇒ 9.10)

- meklējiet stieples lūzumu (⇒ 16.7), pēc tam labojiet ierobežojošo lentu ar stieplu savienotājiem (⇒ 12.16)
- Plaujmašīnas – robots un bāzes stacijas savienošana pārī (⇒ 11.16)
- sazinieties ar specializēto izplatītāju. (✖)

---

### **Traulējums**

Bāzes stacijas gaismas diodei mirgo SOS signāls

### **Iespējamais cēlonis**

- Nav nodrošināts ierobežojošās lentes minimālais garums
- Defekts elektroniskajā sistēmā

### **Risinājums**

- Uzstādiet AKM 100 (✖)
- Sazinieties ar izplatītāju (✖)

---

### **Traulējums:**

plaujmašīna – robots nesaņem GPS signālu

### **Iespējamais cēlonis**

- tiek sagatavots satelīta savienojums
- aizsniedzamo satelītu skaits ir 3 vai mazāk
- ierīce atrodas radio signāla aizēnojumā

### **Risinājums**

- turpmāka rīcība nav nepieciešama, savienojuma izveidošana var aizņemt dažas minūtes
- apejiet vai apbrauciet aizsargšķēršļus (piem., kokus, jumtiņus)

---

### **Traulējums:**

plaujmašīna – robots nevar izveidot savienojumu ar mobilo sakaru tīklu.

### **Iespējamais cēlonis**

- plaujamajā platībā nevar uztvert signālu;

- bezvadu modulis nav aktivizēts.

### **Risinājums**

- Ieciet STIHL izplatītājam pārbaudīt bezvadu moduli (✖).

---

### **Traulējums:**

ar plaujmašīnu – robotu nevar izveidot savienojumu, izmantojot lietotni.

### **Iespējamais cēlonis**

- bezvadu modulis ir neaktīvs;
- plaujmašīna – robots ir gaidīšanas režīmā;
- nav interneta savienojuma;
- plaujmašīna – robots nav piesaistīta pareizajai e-pasta adresei;

### **Risinājums**

- kamēr notiek savienošana pārī, bezvadu modulis tiek izslēgts, pēc tam tas tiek atkal aktivizēts, un ar plaujmašīnu – robotu var atkal izveidot savienojumu;
- nospiežot taustiņu, aktivizējiet plaujmašīnu – robotu, iestatiet energorežīmu „Standarta” (⇒ 11.10)
- ierīce, kurā ir instalēta lietotne, ir savienota ar internetu;
- redīgējiet e-pasta adresi. (⇒ 10.)

---

### **Traulējums**

iekšējo kartējumu tiešajam atgriešanās braucienam nevar izveidot.

### **Iespējamais cēlonis**

- pārtraukums vai pārrāvums kalnup, piemēram, šķēršļa dēļ, pacēlums
- nepareiza lentes izvietošana
- ierobežojošās lentes izvietošanas neesamība

### **Risinājums**

- atkārtojiet braukšanu pa malu; šim nolūkam brauciens pa malu jāveic bez traucējumiem.

- veiciet braukšanu pa malu vēlāk
- koriģējiet stieples izvietojumu

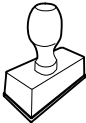
## 26. Apkopes grafiks

### 26.1 Nodošanas apstiprinājums

**Modelis:** \_\_\_\_\_

**Sērijas numurs:**

**Datums:**



Nākamā apkope


**Datums:**

### 26.2 Apkopes apstiprinājums

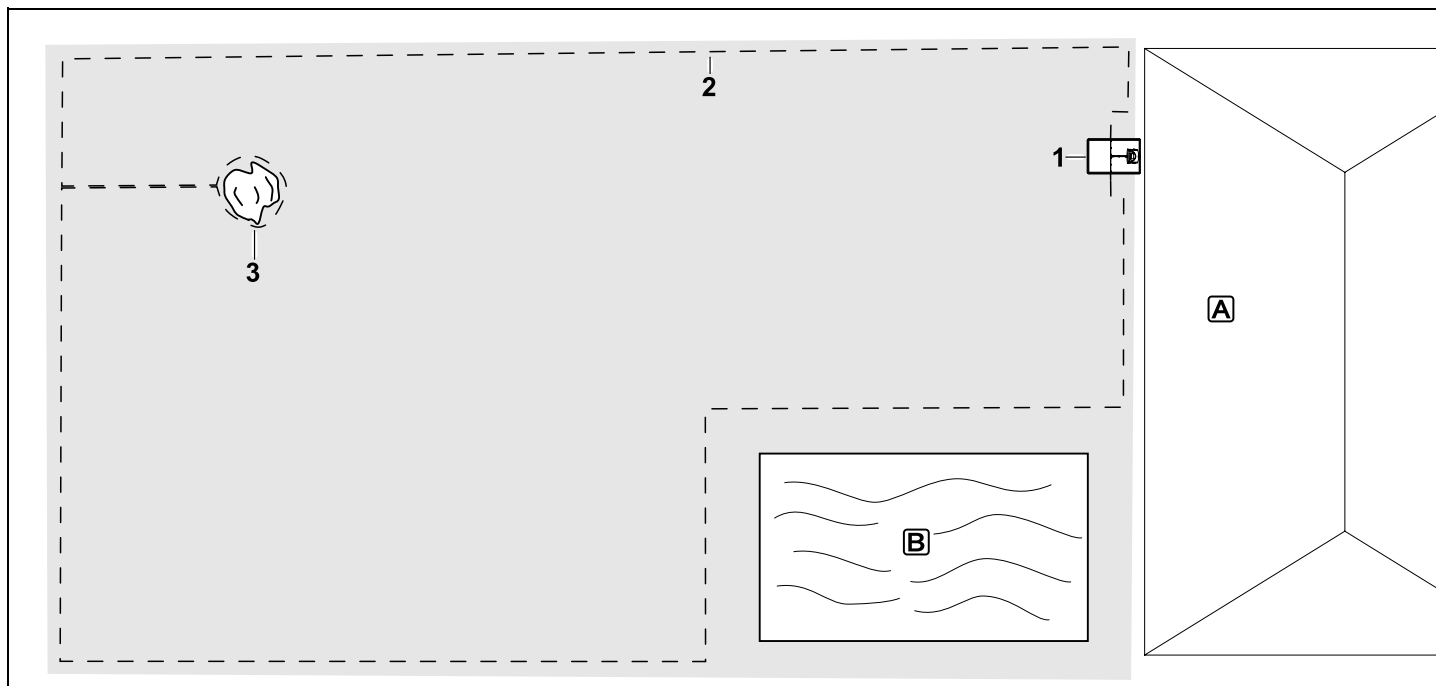


Veicot apkopes darbus, nododiet šo lietošanas pamācību STIHL specializētajam izplatītājam. Viņš iepriekš nodrukātajos laukos apstiprina apkopes darbu veikšanu.

 Apkopes veikšanas datums

 Nākamās apkopes datums

## 27. Uzstādīšanas piemēri



Taisnstūra pļaušanas platība ar vienu koku un peldbaseinu

**Bāzes stacija:**  
atrašanās vieta (1) tieši blakus mājai **A**

**Bloķētā platība:**  
uzstādīšana ap brīvi stāvošu koku (3), sākot no savienojuma posma, kas uzstādīts taisnā leņķī pret malu.

**Peldbaseins:**  
drošības apsvērumu dēļ (noteikta lentas atstarpe) ieklājiet ierobežojošo lentu (2) ap baseinu **B**.

**Stieples atstarpe** (⇒ 12.5)

Attālums līdz malai: **28 cm**

Attālums līdz norobežotai, pārbraucamai platībai (piem., gājēju celiņam) ar apvidus augstuma atšķirību mazāku kā +/- 1 cm:

**0 cm**

Attālums līdz kokam: **28 cm**

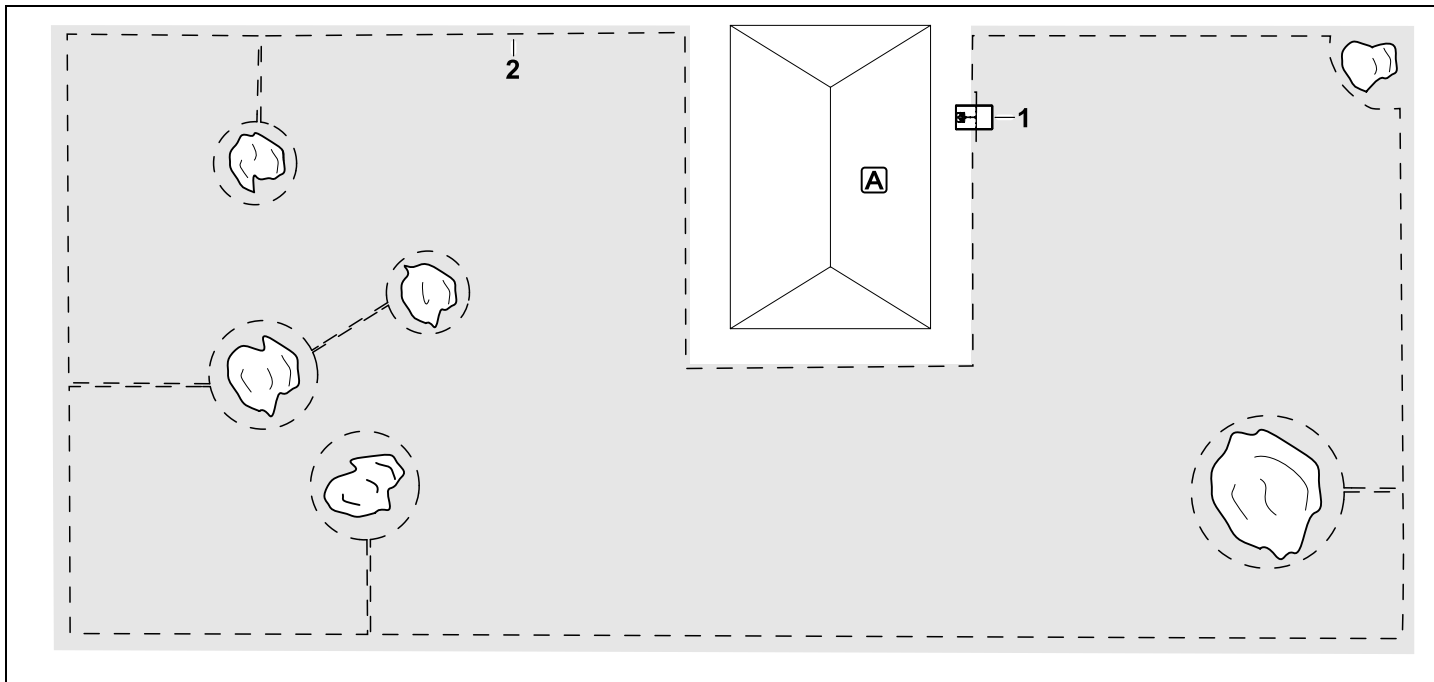
Attālums līdz ūdens virsmai: **100 cm**

**Programmēšana:**

pēc pļaujamās platības lieluma iestatīšanas nav nepieciešami nekādi turpmāki pielāgojumi.

**Īpatnības:**

nenoplautās platības ap peldbaseinu periodiski nopļaujiet manuāli vai apstrādājiet ar piemērotu zāles trimmeri.



U formas pļaujamā platība ar vairākiem brīvi stāvošiem kokiem

**Bāzes stacija:**

atrašanās vieta (1) tieši blakus mājai **A**

**Bloķētās platības:**

uzstādīšana ap brīvi stāvošiem kokiem, sākot no savienojumu posmiem, kas uzstādīti taisnā leņķī pret malu (2), 2 bloķētas platības ir savienotas ar savienojumu posmu.

**Stieples atstarpe** (⇒ 12.5)

Attālums līdz malai: **28 cm**

Attālums līdz norobežotai, pārbraucamai platībai (piem., gājēju celiņam) ar apvidus augstuma atšķirību mazāku kā +/- 1 cm:

**0 cm**

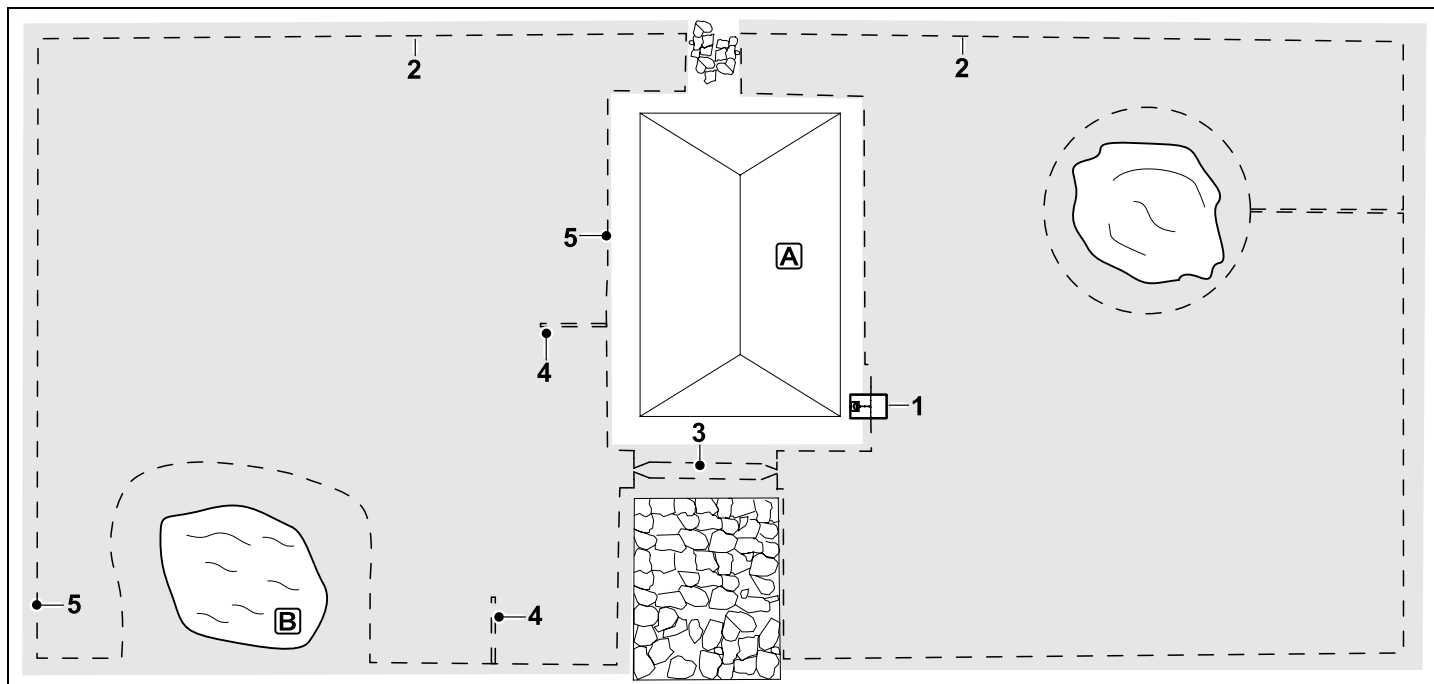
Attālums līdz kokiem: **28 cm**

**Programmēšana:**

pēc pļaujamās platības lieluma iestatīšanas nav nepieciešami nekādi turpmāki pielāgojumi.

**Īpatnības:**

koks pļaujamās platības stūrī – platību aiz norobežotā koka apstrādājiet periodiski ar piemērotu zāles trimmeri vai atstājiet kā augstas zāles pļavu.



Divās daļās sadalīta pļaujamā platība ar dīķi un brīvi stāvošu koku

#### Bāzes stacija:

atrašanās vieta (1) tieši blakus mājai **A**

#### Bloķētā platība:

uzstādīšana ap brīvi stāvošu koku, sākot no savienojuma posma, kas uzstādīts taisnā leņķī pret malu.

#### Dīķis:

drošības apsvērumu dēļ (noteikta lentas atstarpe) ierobežojošā lēnta (2) tiek novilkta ap dīķi **B**.

#### Stieples atstarpe (⇒ 12.5)

Attālums līdz malai: **28 cm**

Attālums līdz norobežotai, pārbraucamai platībai (piemēram, gājēju celiņam) ar apvidus augstuma atšķirību mazāku kā +/-

1 cm: **0 cm**

Ap koku: **28 cm**

Attālums līdz ūdens virsmai: **100 cm**

#### Celiņš:

celiņa (3) ierīkošana. Stieples atstarpe: **22 cm** (⇒ 12.11)

#### Meklēšanas cilpas:

divu meklēšanas cilpu (4) uzstādīšana, lai izmantotu tīklā savienotu braukšanu mājup. (⇒ 11.13)

Minimālais attālums no iebrauktuves

celiņā: **2 m**

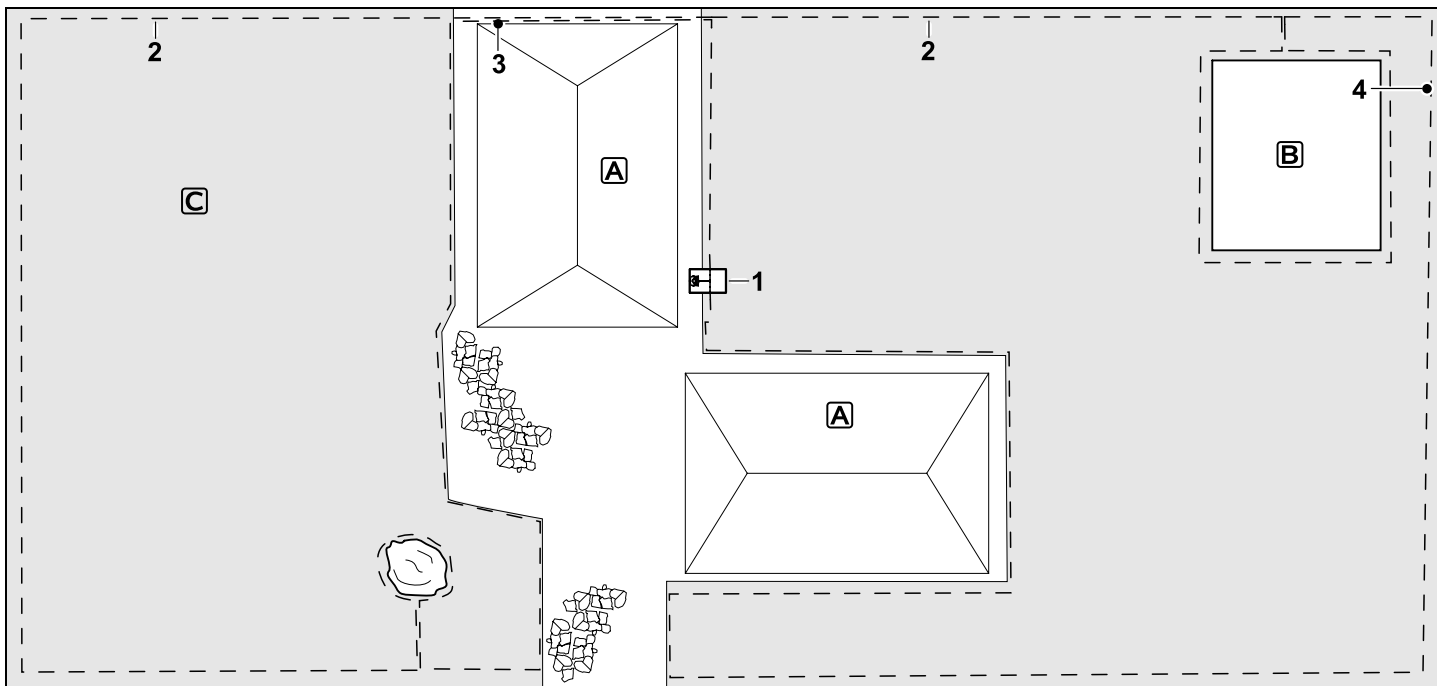
levērojiet minimālo attālumu no stūriem. (⇒ 12.12)

#### Programmēšana:

nosakiet pļaujamās platības kopējo apjomu, programmējiet 2 sākuma punktus (5) (bāzes stacijas tuvumā un šaurajā stūrī pie dīķa) (⇒ 11.14)

#### Īpatnības:

nenoplautas platības, piemēram, ap dīķi, periodiski pļaujiet manuāli vai apstrādājiet ar piemērotu zāles trimmeri.



Divās daļās sadalīta pļaujamā platība – pļaujmašīna – robots nevar patstāvīgi aizbraukt no vienas pļaujamās platības uz otru.

#### **Bāzes stacija:**

atraššanās vieta (1) tieši blakus mājām **A**

#### **Bloķētā platība:**

uzstādīšana ap brīvi stāvošu koku un dārzenų dārzu **B**, sākot no savienojumu posma, kas uzstādīts taisnā leņķī pret malu.

#### **Stieples atstarpe** (⇒ 12.5)

Attālums līdz norobežotai, pārbraucamai platībai (piemēram, terasei) ar apvidus augstuma atšķirību mazāku nekā +/- 1 cm:

**0 cm**

Attālums no augstiem šķēršļiem: **28 cm**

Attālums no koka: **28 cm**

Minimālā stieples atstarpe šaurākajās vietās aiz sakņu dārza: **44 cm**

#### **Papildu platība:**

uzstādīšana papildu platībā **C**, izvietojot savienojuma posmu (3) kabeļu kanālā uz mājas terases.

#### **Programmēšana:**

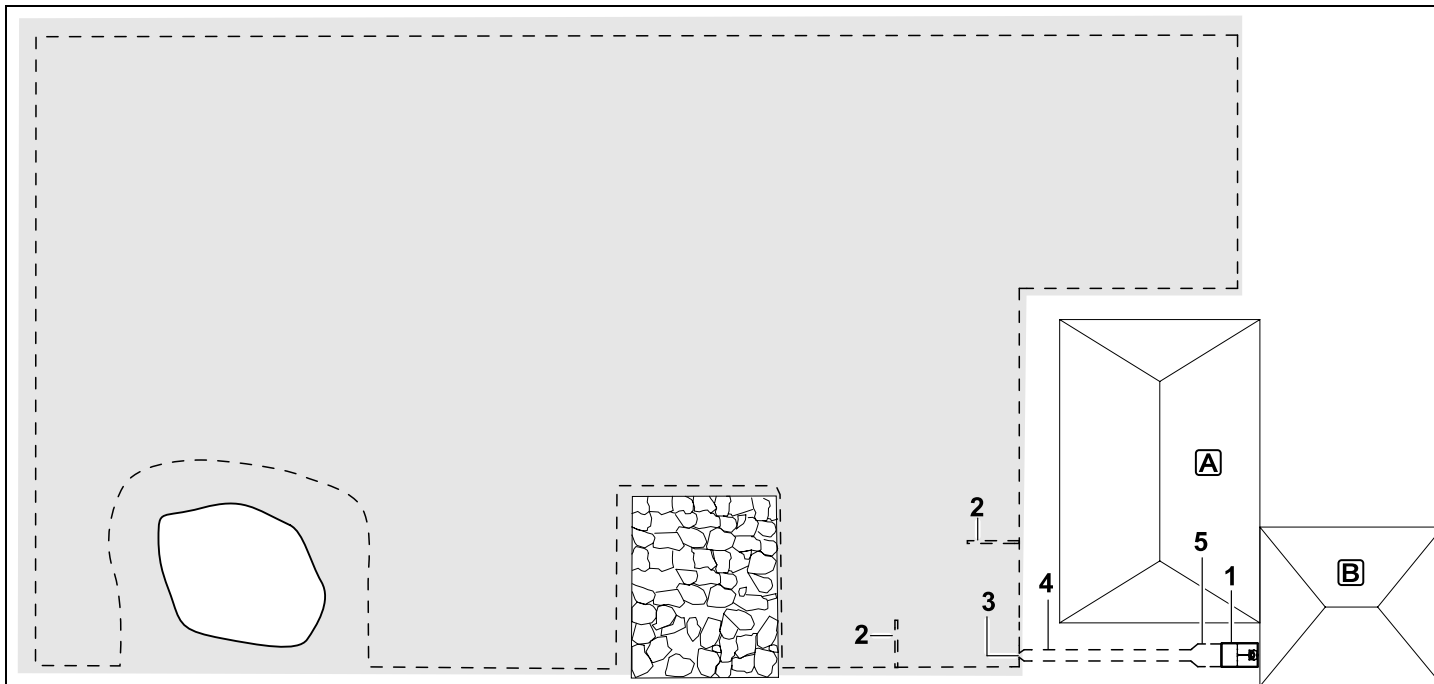
nosakiet pļaujamās platības (bez papildu platības) lielumu, programmējiet 1 sākuma punktu (4) šaurākajā vietā, lai izmantotu tīklā savienotu braukšanu mājup; (⇒ 11.13) ieprogramējiet sākšanas biežumu no 2 līdz 10 braucieniem (⇒ 11.14)

#### **Īpatnības:**

pārvietojiet pļaujmašīnu – robotu uz papildu platību vairākas reizes nedēļā un

aktivizējiet izvēlni „Sākums”. (⇒ 11.5) Ievērojiet veikspēju atbilstoši platībai. (⇒ 14.4)

Nepieciešamības gadījumā uzstādiet sadalītās pļaujamās platības ar divām atsevišķām bāzes stacijām.



Plaujāmā platība ar ārējo bāzes staciju (1)

**Bāzes stacija:**

atrašanās vieta (1) tieši pie garāžas **B** un aiz mājas **A**.

**Stieples atstarpe** (⇒ 12.5)

Attālums līdz malai: **28 cm**

Attālums līdz norobežotai, pārbraucamai platībai (piemēram, terasei) ar apvidus augstuma atšķirību mazāku kā +/- 1 cm:

**0 cm**

Attālums līdz ūdens virsmai: **100 cm**

**Meklēšanas cilpas:**

divu meklēšanas cilpu (2) uzstādīšana, lai izmantotu tīklā savienotu braukšanu mājup. (⇒ 11.13)

Minimālais attālums no celiņa

iebrauktuves: **2 m**

ļevērojiet minimālo attālumu no stūriem. (⇒ 12.12)

**Programmēšana:**

nosakiet plaujāmās platības lielumu un vismaz vienu sākuma punktu ārpus celiņa uz bāzes staciju. (⇒ 11.14)

**Īpatnības:**

Celiņš (4) uzstādīšana ar piltuvveida ieeju (3). (⇒ 12.11)

Stieples atstarpe: 22 cm

Celiņš (4) ved uz ārējo bāzes staciju (1). Vienu metru pirms bāzes stacijas paplašiniet celiņa stieples atstarpi līdz pamatplāksnes platumam (5). (⇒ 9.1) ļevērojiet izmērus celiņā un blakus bāzes stacijai.

**28. Atvērtā pirmkoda programmatūra**

Šis izstrādājums satur ar autortiesībām aizsargātu atvērtā pirmkoda programmatūru, kuru izstrādājuši attiecīgie autori ar noteiktiem licences nosacījumiem, piem., „GNU vispārējo publisko licenci” (GPL), „GNU mazāk vispārējo publisko licenci” (LGPL), „Apache licenci” vai līdzīgas licences. Ja šajā rokasgrāmatā ir autortiesību paziņojumi, lietošanas noteikumi vai licences noteikumi, kas ir pretrunā ar piemērojamo atvērtā pirmkoda licenci, tie netiks piemēroti. Iekļautā atvērtā pirmkoda programmatūras lietošana un izplatīšana ir pakļauta attiecīgajai atvērtā pirmkoda licencei. Ciktāl piemērojamā licence

piešķir jums tiesības uz šīs programmatūras avota pirmkodu un/vai citiem papildu datiem, jūs to varat lietot trīs gadus pēc pēdējās produkta piegādes un, ja licences nosacījumi to prasa, tik ilgi, kamēr mēs tam nodrošinām klientu atbalstu šim izstrādājumam. Varat saņemt pilnīgu atbilstošo avota pirmkodu no mums, nosūtot e-pastu uz [oss@stihl.de](mailto:oss@stihl.de). Ja vēlaties saņemt pilnu atbilstošo avota pirmkodu fiziskā datu nesējā (piemēram, kompaktdiskā), jums būs jāmaksā par tā fizisku izplatīšanu. Šis piedāvājums attiecas uz visiem, kas saņem šo informāciju.

Pašreizējo attiecīgo atvērtā pirmkoda komponentu sarakstu varat atrast šādā adresē: <http://opensource.stihl.com/>



## Mielos pirkėjos, mieli pirkėjai,

mes džiaugiamės, kad pasirinkote STIHL. Mes kuriame ir gaminame aukščiausios kokybės gaminius, kurie atitinka mūsų klientų poreikius. Taip atsiranda didelio patikimumo gaminiai net ir ekstremaliomis sąlygomis.

STIHL taip pat pasisako už aukštą serviso kokybę. Mūsų specializuoti pardavėjai garantuoja kompetetingas konsultacijas ir mokymus taip pat visapusišką techninę paramą.

Dėkojame, kad pasitikite mumis, ir linkime sėkmingai naudotis įsigytu STIHL gaminiu.

Dr. Nikolas Stihl

**Svarbu! PERSKAITYTI PRIEŠ NAUDOJIMĄ IR IŠSAUGOTI.**

## 1. Turinys

<b>Apie šią naudojimo instrukciją</b>	<b>192</b>
Bendroji informacija	192
Variantai atskiroms šalims	192
Paaškinimai, kaip skaityti naudojimo instrukciją	193
<b>Įrenginio aprašymas</b>	<b>194</b>
Vejos pjovimo robotas	194
Įkrovimo stotelė	195
Ekranas	196
<b>Kaip veikia vejos pjovimo robotas</b>	<b>197</b>
Veikimo principas	197
<b>Saugos įtaisai</b>	<b>198</b>
Mygtukas STOP	198
Įrenginio blokuotė	198
Apsauginiai gaubtai	198
Impulsinis jutiklis	198
Apsauga pakėlus	198
Polinkio jutiklis	198
Ekranas apšvietimas	199
PIN užklausa	199
GPS apsauga	199
<b>Jūsų saugumui</b>	<b>199</b>
Bendroji informacija	199
Apranga ir įranga	200
Įspėjimas – pavojinga elektros srovė!	200
Akumulatorius	201
Įrenginio gabenimas	201
Prieš pradėdami eksploatuoti	202
Programavimas	203
Eksploatuojant	203
Techninė priežiūra ir remontas	204
Laikymas ilgesnį laiką nenaudojant	204
Utilizavimas	205
<b>Simbolių aprašymas</b>	<b>205</b>
<b>Komplektas</b>	<b>206</b>
<b>Pirmasis įrengimas</b>	<b>206</b>
Nurodymai dėl įkrovimo stotelės	210
Įkrovimo stotelės jungtys	212
Elektros laido prijungimas prie įkrovimo stotelės	213
Įrengimo medžiagos	213
Pjovimo aukščio nustatymas	213
Pirmojo įrengimo nurodymai	214
Kalbos, datos ir paros laiko nustatymas	214
Įkrovimo stotelės įrengimas	215
Ribojimo vielos tiesimas	216
Ribojimo vielos prijungimas	219
Vejos pjovimo roboto ir įkrovimo stotelės sujungimas	224
Įrengimo tikrinimas	225
Vejos pjovimo roboto programavimas	226
Pirmojo įrengimo užbaigimas	227
Pirmas pjovimas po pirmo įrengimo	227
<b>Vejos pjovimo roboto iMOW® programa</b>	<b>227</b>
<b>Meniu</b>	<b>228</b>
Valdymo nurodymai	228
Būsenos rodmuo	229
Informacijos sritis	230
Pagrindinis meniu	231
Pradžia	231
Grįžimas	231
Pjovimo planas	231
Daugiau	233
Nuostatai	233
Vejos pjovimo roboto iMOW® nustatymai	233
Lietaus jutiklio nustatymas	234

Būsenos rodmens nustatymas	234	Namų sritis	250	ES atitikties deklaracija. Elektrinis, akumuliatorinis vejos pjovimo robotas (RMI) su įkrovimo stotele (ADO)	262
Įrengimas	234	<b>Įrenginio naudojimo pradžia</b>	<b>251</b>	<b>Techniniai duomenys</b>	<b>263</b>
Pradinių taškų nustatymas	235	Pasiruošimas	251	<b>Pranešimai</b>	<b>264</b>
Tiesioginis grįžimas	236	Atlenkiamasis dangtis	251	<b>Gedimų paieška</b>	<b>272</b>
Saugumas	237	Užprogramuotų duomenų pritaikymas	251	<b>Techninės priežiūros planas</b>	<b>276</b>
Techninė priežiūra	238	Pjovimas įjungus automatinį pjovimą	252	Perdavimo patvirtinimas	276
Informacija	238	Pjovimas neatsižvelgiant į aktyvumo trukmę	252	Techninės priežiūros patvirtinimas	276
<b>Ribojimo viela</b>	<b>239</b>	Vejos pjovimo roboto prijungimas prie įkrovimo stotelės.	253	<b>Įrengimo pavyzdžiai</b>	<b>277</b>
Ribojimo vielos tiesimo planavimas	240	Įkrauti akumuliatorių	253	<b>Atviroji programinė įranga</b>	<b>281</b>
Pjaunamo ploto brėžinio paruošimas	240	<b>Techninė priežiūra</b>	<b>254</b>		
Ribojimo vielos tiesimas	241	Techninės priežiūros planas	254		
Ribojimo vielos prijungimas	241	Įrenginio valymas	255		
Atstumas tarp vielų – „iMOW® Ruler“ naudojimas	241	Pjovimo peilio susidėvėjimo ribų tikrinimas	255		
Smailūs kampai	242	Pjovimo peilio išmontavimas ir įmontavimas	255		
Siauros vietos	242	Pjovimo peilio galandimas	256		
Jungiamųjų atkarpų įrengimas	243	Griebtuvinio disko išmontavimas ir įmontavimas	256		
Blokuojami plotai	243	Laido trūkio paieška	257		
Pašaliniai plotai	244	Laikymas ir žiemos pertrauka	258		
Pereinamosios linijos	244	Įkrovimo stotelės išmontavimas	259		
Orientyriniai kabeliai įrenginio grįžimui su poslinkiu	246	<b>Įprastos atsarginės dalys</b>	<b>259</b>		
Tikslus kraštų nupjovimas	247	<b>Priedai</b>	<b>259</b>		
Nuožulnius reljefas išilgai ribojimo vielos	247	<b>Dėvėjimosi mažinimas ir priemonės, padedančios išvengti gedimų</b>	<b>260</b>		
Vielos rezervų įrengimas	248	<b>Aplinkos apsauga</b>	<b>260</b>		
Vielos jungčių naudojimas	248	Akumuliatoriaus išmontavimas	260		
Maži atstumai iki kraštų	249	<b>Gabenimas</b>	<b>262</b>		
<b>Įkrovimo stotelė</b>	<b>249</b>	Įrenginio kėlimas arba nešimas	262		
Įkrovimo stotelės valdymo elementai	249	Įrenginio tvirtinimas	262		
<b>Pjovimo nurodymai</b>	<b>250</b>	<b>Atitikties deklaracija</b>	<b>262</b>		
Bendroji informacija	250				
Mulčiavimas	250				
Aktyvumo trukmė	250				
Pjovimo trukmė	250				

## 2. Apie šią naudojimo instrukciją

### 2.1 Bendroji informacija

Ši naudojimo instrukcija yra **originali gamintojo naudojimo instrukcija** pagal EB direktyvą 2006/42/EC.

STIHL nuolat tobulina savo gaminių asortimentą; todėl pasiliegame teisę atlikti formos, technikos ir įrangos pakeitimus. Dėl šios priežasties pretenzijos dėl šiame leidinyje pateiktų duomenų ir paveikslėlių nepriimamos.

Šioje naudojimo instrukcijoje aprašomi modeliai, kurie yra ne visose šalyse.

Šios naudojimo instrukcijos autorių teisės saugomos. Pasiliegame visas teises, įskaitant kopijavimo, vertimo ir apdorojimo elektroninėmis sistemomis teises.

### 2.2 Variantai atskiroms šalims

Skirtingoms šalims STIHL tiekia įrenginius su nevienodais kištukais ir jungikliais.

Paveikslėliuose pavaizduoti įrenginiai su europiniais kištukais. Įrenginiai, kurių kištukai yra kitokios konstrukcijos, prie tinklo prijungiami įprasta tvarka.

### 2.3 Paaiškinimai, kaip skaityti naudojimo instrukciją

Paveikslėliai ir tekstai apibūdinami tam tikri veiksmai.

Visi vaizdiniai simboliai, pritvirtinti prie įrenginio, aiškinami šioje naudojimo instrukcijoje.

#### Žiūrėjimo kryptis:

Žiūrėjimo kryptis naudojimo instrukcijoje žymima simboliais „**į kairę**“ ir „**į dešinę**“: naudotojas stovi už įrenginio ir žiūri į priekį važiavimo kryptimi.

#### Skyrių nuorodos:

į atitinkamus skyrius ir poskyrius su kitais paaiškinimais pateikiama nuoroda su rodykle. Šiame pavyzdyje pavaizduota nuoroda į skyrių: (⇒ 3.)

#### Teksto pastraipų žymėjimas:

aprašyti nurodymai gali būti pažymėti, kaip nurodyta tolesniuose pavyzdžiuose.

Naudojimo veiksmai, kai reikalinga naudotojo pagalba:

- atsuktuvu atsukite varžtą (1), suaktyvinkite svirtį (2)...

Bendrieji išvardijimai:

- gaminio naudojimas sporto renginiuose arba varžybose.

### Tekstai, kuriuose pateikta papildoma svarbi informacija:

teksto pastraipos, turinčios papildomą reikšmę, kad būtų lengviau pastebimos, naudojimo instrukcijoje pažymėtos toliau nurodytais simboliais.



#### Pavojus!

Nelaimingų atsitikimų ir sunkaus asmenų sužalojimo pavojus. Būtina atitinkamai elgtis arba nesiimti atitinkamų darbų.



#### Įspėjimas!

Pavojus susižeisti asmenims. Atitinkamai elgiantis išvengiama galimų arba numanomų sužalojimų.



#### Atsargiai!

Atitinkamai elgiantis galima išvengti lengvų sužalojimų ir materialinės žalos.



#### Nuoroda

Informacija, skirta tam, kad galėtumėte geriau naudotis įrenginiu ir išvengtumėte galimų klaidų jį valdydami.

### Tekstai su nuoroda į paveikslėlį:

kai kuriuos paveikslėlius, į kuriuos reikia atkreipti dėmesį naudojantis įrenginiu, rasite naudojimo instrukcijos pradžioje.

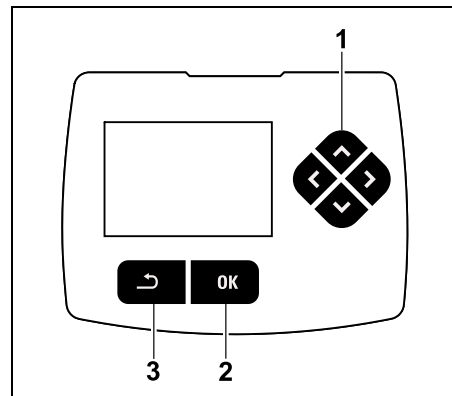
Šis fotoaparato simbolis žymi su aprašomu tekstu susijusį paveikslėlį, esantį atitinkamame naudojimo instrukcijos puslapyje.



### Paveikslėliai su teksto ištraukomis:

veiksnius su tiesiogine nuoroda į paveikslėlį rasite iš karto po paveikslėliu su atitinkamais pozicijų numeriais.

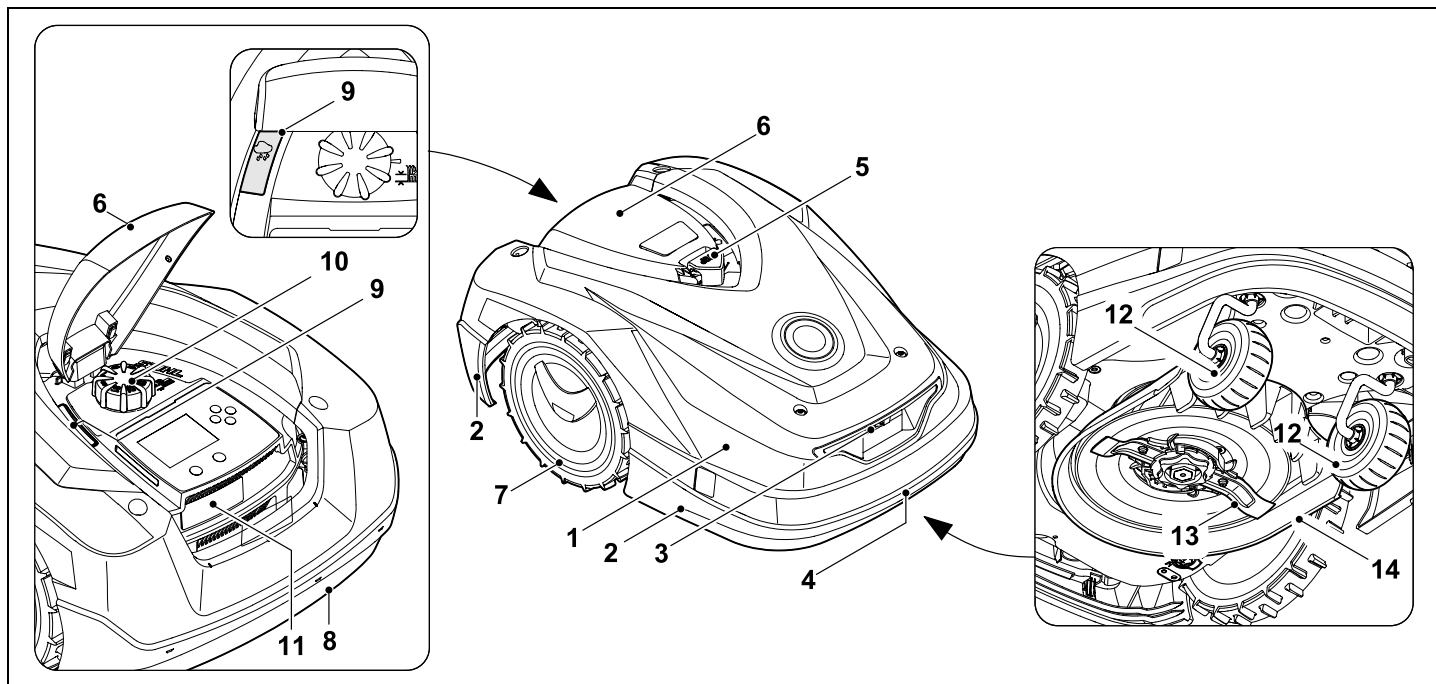
Pavyzdys:



Valdymo kryžmės mygtukas (1) naudojamas naršyti meniu, mygtuku OK (2) patvirtinami nuostatai ir atidaromi meniu. Mygtuku „Atgal“ (3) galima vėl išeiti iš meniu.

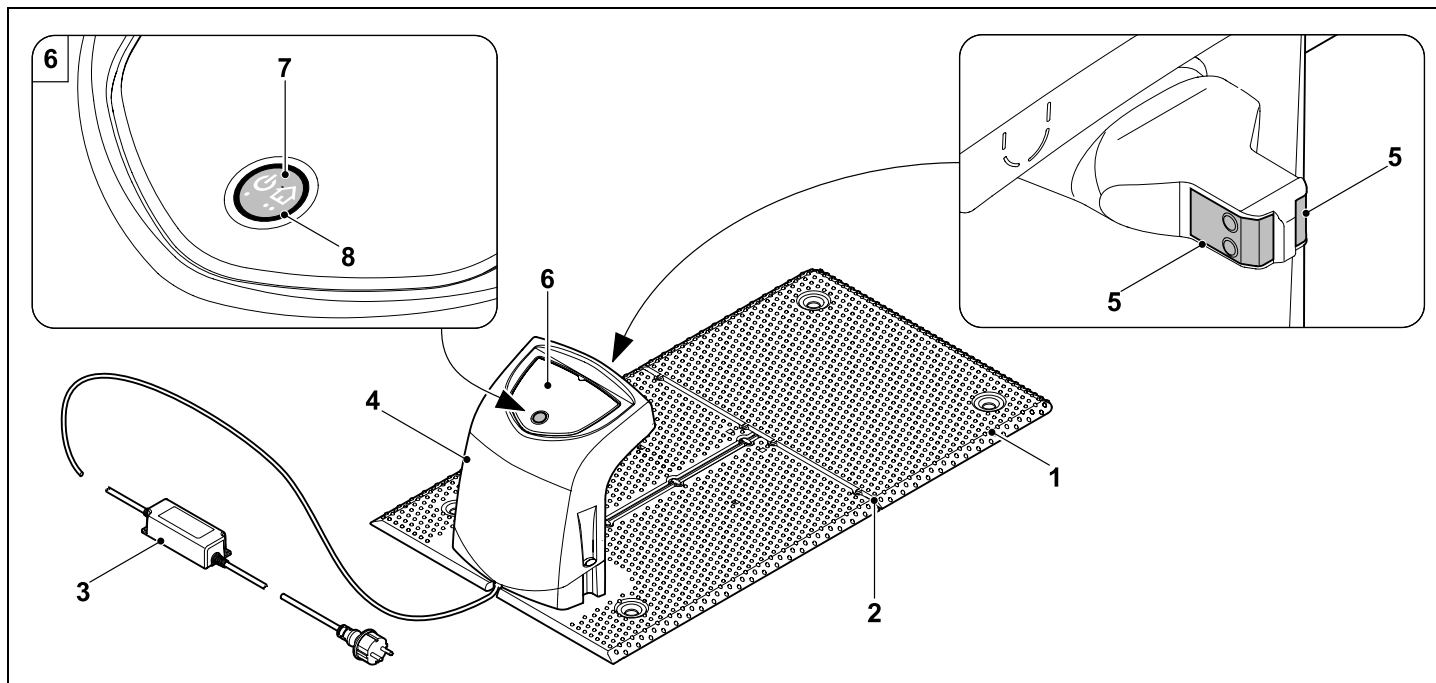
## 3. Įrenginio aprašymas

### 3.1 Vejos pjovimo robotas



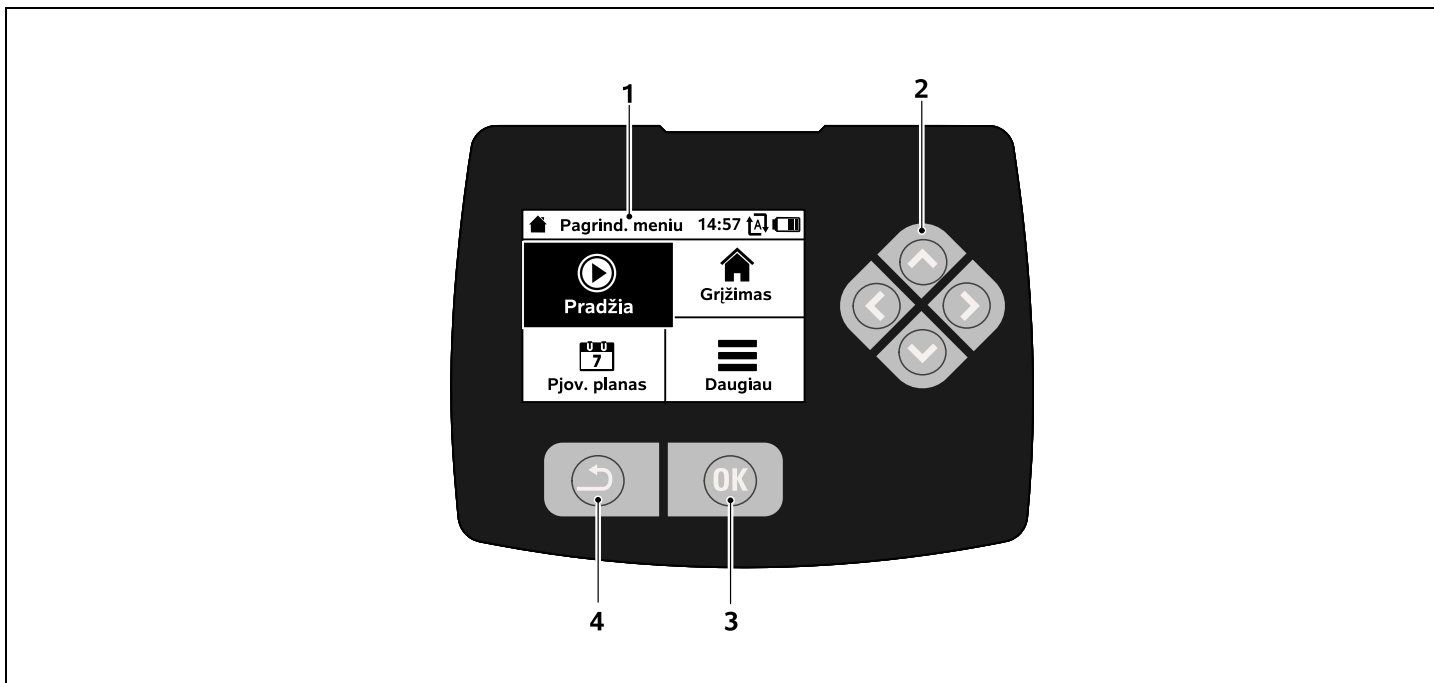
- |   |  |    |  |    |  |
|---|--|----|--|----|--|
| 1 | Judamai pritvirtintas gaubtas (⇒ 5.4), (⇒ 5.5)                               | 7  | Varantysis ratas   | 13 | Iš abiejų pusių pagalastas pjovimo peilis (⇒ 16.4) |
| 2 | Apsauginė juostelė   | 8  | Galinė gabenimo rankena (sujungta su judamai pritvirtintu gaubtu) (⇒ 21.1) | 14 | Pjovimo įranga                                     |
| 3 | Įkrovimo kontaktai: Prijungimo prie įkrovimo stotelės kontaktai              | 9  | Lietaus jutiklis (⇒ 11.10)   |    |  |
| 4 | Priekinė gabenimo rankena (sujungta su judamai pritvirtintu gaubtu) (⇒ 21.1) | 10 | Pjovimo aukščio reguliavimo pasukama rankena (⇒ 9.5)                       |    |  |
| 5 | Mygtukas STOP (⇒ 5.1)  | 11 | Specifikacijų lentelė su įrenginio numeriu                                 |    |  |
| 6 | Atlenkiamasis dangtis (⇒ 15.2)   | 12 | Priekinis ratas  |    |  |

### 3.2 Įkrovimo stotelė



- 1 Pagrindo plokštė
- 2 Laido tvirtinimo detalės ribojimo vielai nutiesti (⇒ 9.10)
- 3 Maitinimo blokas
- 4 Nuimamas dangtis (⇒ 9.2)
- 5 Įkrovimo kontaktai:  
prijungimo prie vejos pjovimo roboto kontaktas
- 6 Valdymo pultas  
su mygtuku ir šviesos diodu  
(⇒ 13.1)
- 7 Mygtukas
- 8 Indikatorius su šviesos diodu

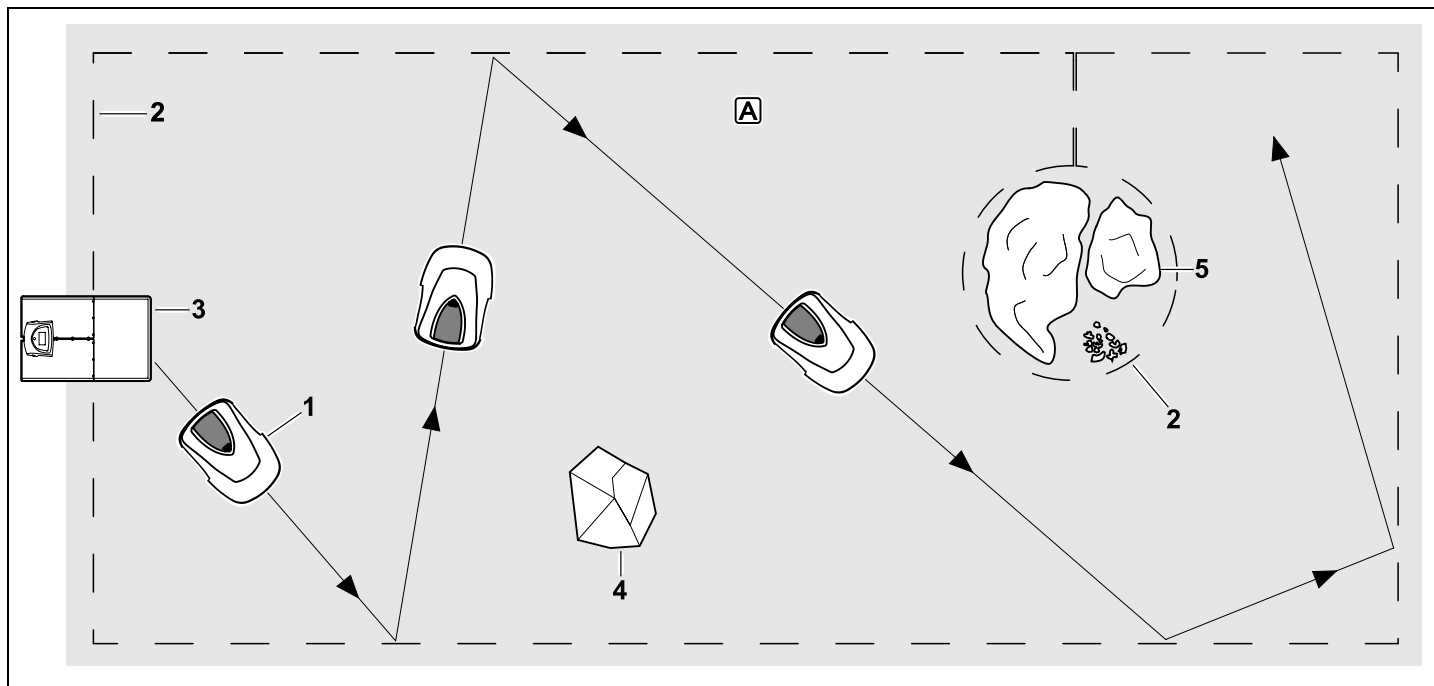
### 3.3 Ekranas



- 1 Grafinis ekranas
- 2 Valdymo kryžmės mygtukas:  
naršymas meniu (⇒ 11.1)
- 3 Mygtukas OK:  
naršymas meniu (⇒ 11.1)
- 4 Mygtukas „Atgal“:  
naršymas meniu

## 4. Kaip veikia vejos pjovimo robotas

### 4.1 Veikimo principas



Vejos pjovimo robotas (1) yra skirtas veja apželdintiems plotams automatiškai pjauti. Jis pjauna veją juostas parinkdamas atsitiktinai.

Kad vejos pjovimo robotas galėtų atpažinti pjaunamo ploto **A** ribas, šį plotą reikia aptverti ribojimo viela (2). Ja perduodamas vielos signalas, kurį siunčia įkrovimo stotelė (3).

Pjaunamame plote esančias stabilias kliūtis (4) atpažįsta vejos pjovimo roboto impulsinis jutiklis. Pjaunamo ploto sritis

(5), į kurias vejos pjovimo robotas negali važiuoti, ir kliūtis, į kurias jis negali atsitrenkti, reikia aptverti ribojimo viela.

**Įjungus automatinį pjovimą** vejos pjovimo robotas **per aktyvumo trukmę** (⇒ 14.3) automatiškai išvažiuoja iš įkrovimo stotelės ir pjauna veją. Kai reikia įkrauti akumuliatorių, vejos pjovimo robotas savarankiškai grįžta į įkrovimo stotelę. Pasirinkus „standartinį“ pjovimo plano tipą, vejos pjovimo robotas pjauna ir įkraunamas visą aktyvumo trukmę. Jei

pasirinktas „dinaminis“ pjovimo plano tipas, per aktyvumo trukmę visiškai automatiškai pritaikomas pjovimo ir įkrovimo etapų skaičius ir jų trukmė.

**Esant išjungtam automatiniam pjovimui** ir vykstant pjovimo etapams, **neatsižvelgiant į aktyvumo trukmę**, pjov. etapą galima suaktyvinti meniu „Pradėti“. (⇒ 11.5)



Vejos pjovimo robotas STIHL veikia patikimai ir netrukdomas artimoje kaimynystėje veikiančių kitų vejos pjovimo robotų. Vietos signalas atitinka EGMF (Europos sodo

įrenginių gamintojų) standartą dėl elektromagnetinių bangų emisijos.

## 5. Saugos įtaisai

Įrenginys yra pritaikytas saugiai valdyti, o apsaugai nuo netinkamo naudojimo užtikrinti jame įrengti keli saugos įtaisai.



### Pavojus susižeisti!

Jeigu nustatoma, kad sugedo kuris nors iš saugos įtaisų, tuomet įrenginio negalima naudoti. Kreipkitės į prekybos atstovą. STIHL rekomenduoja STIHL prekybos atstovą.

### 5.1 Mygtukas STOP

Vejos pjovimo roboto viršutinėje pusėje paspaudus raudoną mygtuką STOP, įrenginys iš karto sustabdomas. Pjovimo peilis sustoja per kelias sekundes ir ekrane pasirodo pranešimas „Paspaustas STOP mygtukas“. Kol pranešimas rodomas, vejos pjovimo roboto negalima pradėti eksploatuoti ir jis yra saugioje būsenoje. (⇒ 24.)

### Įjungę automatinį pjovimą

pasirinkite OK. Pasirodys užklausa, ar norite tęsti automatinį pjovimą. Paspaudus **Taip** vejos pjovimo robotas pjaus pjovimo plotą pagal pjovimo planą. (⇒ 15.4)



Ilgai spaudžiant mygtuką STOP, papildomai suaktyvinama įrenginio blokuotė. (⇒ 5.2)

### 5.2 Įrenginio blokuotė

Prieš atlikdami visus techninės priežiūros ir valymo darbus, prieš gabendami ir tikrindami, užblokuokite vejos pjovimo robotą.

Suaktyvinus įrenginio blokuotę, vejos pjovimo robotas negali būti eksploatuojamas.

Įrenginio blokuotės **aktyvinimas**:

- ilgai spauskite **mygtuką STOP**;
- meniu **Daugiau**;
- meniu **Saugumas**.

**Įrenginio blokuotės aktyvinimas meniu „Daugiau“:**

- meniu „Daugiau“ pasirinkite įrašą „Blokuoti vejos pjovimo robotą iMOW®“ ir patvirtinkite mygtuku OK. (⇒ 11.8)

**Įrenginio blokuotės aktyvinimas meniu „Saugumas“**

- meniu „Daugiau“ atidarykite pomeniu „Nustatymai“ ir „Saugumas“; (⇒ 11.16)
- Pasirinkite įrašą „Įrenginio blokuotė“ ir patvirtinkite spustelėdami OK.

**Įrenginio blokuotės atšaukimas:**

- Prireikus įjunkite įrenginį paspausdami bet kurį mygtuką.
- Vejos pjovimo robotą atblokuokite parodytu mygtukų deriniu. Nurodyta eilės tvarka reikia paspausti **mygtuką OK** ir **mygtuką „Atgal“**.



### 5.3 Apsauginiai gaubtai

Visi vejos pjovimo robote sumontuoti apsauginiai gaubtai saugo nuo netikėto sąlyčio su pjovimo peiliu ir nupjauta žole. Ypač pagrindinis gaubtas.

### 5.4 Impulsinis jutiklis

Vejos pjovimo robotas turi judantį gaubtą, kuris veikia kaip impulsinis jutiklis. Veikdamas automatinio režimu jis iš karto sustoja, jei atsitrenkia į (mažiausiai 8 cm aukščio) tvirtai prie žemės prigludusią kliūtį. Jis iš karto pakeičia judėjimo kryptį ir toliau tęsia pjovimo etapą. Jei impulsinis jutiklis suveikia dažnai, sustoja ir pjovimo peilis.



Įrenginys į kliūtį atsitrenkia tam tikra jėga. Todėl jautrios kliūtys arba lengvi daiktai, pavyzdžiui, gėlių vazonai, gali būti apversti ir pažeisti.

STIHL rekomenduoja šias kliūtis pašalinti arba aptverti kaip blokuojamą plotą. (⇒ 12.9)

### 5.5 Apsauga pakėlus

Jei vejos pjovimo robotas pakeliamas už gaubto, pjovimo procesas iš karto nutraukiamas. Pjovimo peilis sustoja per kelias sekundes.

### 5.6 Polinkio jutiklis

Jei eksploatuojant pradedamas pjauti aukštesnis nei leistina šlaitas, vejos pjovimo robotas nedelsdamas pakeičia



važiavimo kryptį. Įvykus pramušimui, važiavimo pavara ir pjovimo variklis išjungiami.

## 5.7 Ekranų apšvietimas

Eksploatuojant suaktyvinamas ekranų apšvietimas. Šviesa puikiai apšviečia net ir tamsioje eksploatuojamą vejos pjovimo robotą.

## 5.8 PIN užklausa

Suaktyvinus PIN užklausa, pakėlus vejos pjovimo robotą pasigirsta įspėjamas signalas, jei per kelias minutes neįvedamas PIN kodas. (⇒ 11.16)

Vejos pjovimo robotą galima eksploatuoti tik kartu su pateikiama įkrovimo stotele. Kitą įkrovimo stotelę būtina prijungti prie vejos pjovimo roboto. (⇒ 11.16)



STIHL rekomenduoja nustatyti vieną iš **apsaugos lygmenų** – „žemas“, „vidutinis“ arba „aukštas“. Taip užtikrinsite, kad pašaliniai negalės prijungti vejos pjovimo roboto prie kitų įkrovimo stotelių, jo reguliuoti arba užprogramuoti duomenų.

## 5.9 GPS apsauga

Vejos pjovimo robotas turi GPS imtuvą. Kai įjungta GPS apsauga, įrenginio savininkui bus pranešta, jei įrenginys pradėdamas eksploatuoti už namų srities ribų. Be to, ekrane bus reikalaujama įvesti PIN kodą. (⇒ 14.5)



### Rekomenduojame

Visada suaktyvinkite GPS apsaugą. (⇒ 11.16)

## 6. Jūsų saugumui

### 6.1 Bendroji informacija



Dirbant su įrenginiu, būtina laikytis šių nelaimingų atsitikimų prevencijos taisyklių.



Prieš pradėdami naudotis įrenginiu pirmą kartą, atidžiai perskaitykite naudojimo instrukciją. Padėkite naudojimo instrukciją į saugią vietą, kad galėtumėte ją pasinaudoti ateityje.

Šios atsargumo priemonės yra būtinos jūsų saugai užtikrinti, tačiau išvardytos ne visos. Visada naudokite įrenginį protingai ir atsakingai bei atminkite, kad įrenginio valdytojas arba naudotojas atsako už žalą, padarytą kitiems asmenims arba jų nuosavybei.

Sąvoka „Naudojimas“ apibrėžia visus darbus, kurie atliekami prie vejos pjovimo roboto, įkrovimo stotelės ir ribojimo vielos.

Terminas „Naudotojas“ apibrėžiamas taip:

- asmuo, kuris naujai užprogramuoja vejos pjovimo robotą arba pakeičia jo programą;
- asmuo, kuris dirba su vejos pjovimo robotu;
- asmuo, kuris įrenginį paleidžia arba aktyvina;
- asmuo, kuris įrengia ar išmontuoja ribojimo vielą ir įkrovimo stotelę.

Taip pat **iMOW® programos** naudojimas yra šioje naudojimo instrukcijoje apibrėžto „naudojimo“ dalis.

Įrenginį naudokite tik gerai pailsėję, būdami geros fizinės formos ir nuotaikos. Jei turite sveikatos sutrikimų, privalote paklausti savo gydytojo, ar galite dirbti su įrenginiu. Išgėrus alkoholio, vaistų, kurie daro įtaką reakcijai, arba vartojus narkotikų, naudoti įrenginį draudžiama.

Susipažinkite su įrenginio valdymo elementais ir naudojimo taisyklėmis.

Įrenginį leidžiama naudoti tik asmenims, kurie perskaitė naudojimo instrukciją ir susipažino, kaip naudoti įrenginį. Prieš pirmą kartą naudodamas įrenginį, naudotojas turėtų pasistengti išklausti kvalifikuoto asmens praktinį instruktažą. Naudotojas privalo paprašyti pardavėjo arba kito specialisto paaiškinti, kaip saugiai naudoti įrenginį.

Per šį instruktažą naudotoją privalu informuoti, kad dirbant su įrenginiu reikia būti itin atsargiam ir susikaupti.

Net jei įrenginį naudosite tinkamai, visada galima liekamoji rizika.



### Pavojus gyvybei dėl uždusimo!

Pavojus uždusti vaikams, žaidžiantiems su pakuoti skirtomis medžiagomis. Pakavimui skirtas medžiagas būtina saugokite nuo vaikų.

Šį įrenginį galima duoti arba paskolinti tik tiems asmenims, kurie yra gerai susipažinę su šiuo modeliu ir jo naudojimu. Ši naudojimo instrukcija yra įrenginio dalis, ją visada reikia perduoti su įrenginiu.

Užtikrinkite, naudotojo fiziniai, jutiminiai ir psichiniai gebėjimai pakankami, kad galėtų valdyti įrenginį ir dirbti su juo. Jei naudotojo fiziniai, jutiminiai arba psichiniai gebėjimai riboti, naudotojas ja dirbti gali tik prižiūrimas ar instruktuojamas už jį atsakingo asmens.

Užtikrinkite, kad naudotojas pilnametis arba turi nacionalinius teisės aktus atitinkantį prižiūrint suteiktą profesinį pasirengimą.

### **Dėmesio, nelaimingų atsitikimų pavojus!**



Kai pjaunama, vaikams draudžiama būti prie įrenginio ir pjaunamame plote.



Kai pjaunama, šunims ir kitiems naminiams gyvūnams draudžiama būti prie įrenginio ir pjaunamame plote.

Saugumo sumetimais draudžiama atlikti bet kokius įrenginio pakeitimus, išskyrus kvalifikuotą priedų tvirtinimą, ką leidžia daryti STIHL. Be to, tai atlikus, netenkama teisės reikšti pretenzijas į garantiją. Informacijos apie leidžiamus naudoti priedus jums suteiks STIHL prekybos atstovas.

Ypač griežtai draudžiama atlikti darbus, kurie pakeičia įrenginio galią arba elektros variklių sūkių skaičių.

Neatlikite jokių įrenginio pakeitimų, dėl kurių padidėtų spinduliuojamasis triukšmas.

Siekiant užtikrinti saugą draudžiama keisti arba apdoroti įrenginio programinę įrangą.

Naudojant viešosiose vietose, parkuose, sporto aikštynuose, gatvėse, žemės bei miškų ūkyje, būtina elgtis itin atsargiai.

Draudžiama įrenginiu vežti daiktus, gyvūnus arba žmones, ypač vaikus.

Veikiant vejos pjovimo robotui, niekada neleiskite asmenims, ypač vaikams, važiuoti ant jo arba sėdėti.

### **Dėmesio! Nelaimingų atsitikimų pavojus!**

Vejos pjovimo robotai sukurti automatinei vejos priežiūrai. Naudojimas kitais tikslais draudžiamas ir gali būti pavojingas bei padaryti žalos įrenginiui.

Kad naudotojas nesusižalotų, įrenginį draudžiama naudoti, pavyzdžiui, šiems darbams (išvardyta ne viskas):

- krūmams ir gyvatvorėms karpyti;
- augalams šiltnamiuose karpyti,
- augalams, augantiems ant stogo ar balkone, prižiūrėti;
- mažoms medžių atpjovoms ir nupjautai gyvatvorei smulkinti;
- keliams valyti (nusiurbti, nupūsti);
- žemės paviršiaus nelygumams, pvz., kurmiarausiams, išlyginti.

### **6.2 Apranga ir įranga**



Avėkite tvirtus apsauginius batus neslidžiais padais ir niekada nedirbkite neapsiavę arba, pavyzdžiui, avėdami sandalus,

- kai artinatės prie veikiančio vejos pjovimo roboto.



Atlikdami įrengimo, techninės priežiūros ir kitus darbus prie įrenginio ir įkrovimo stotelės, dėvėkite tinkamus darbinčius drabužius.

Niekada nevilkėkite laisvų drabužių (taip pat nusiimkite papuošalus, nusiriškite kaklaraištį ir šaliką), kurie gali užsikabinti už judančių dalių.

Mūvėkite ilgas kelnes,

- kai artinatės prie veikiančio vejos pjovimo roboto.



Atlikdami priežiūros ir valymo darbus, vielos tiesimo darbus (nutiesdami vielą ir ją vėl pašalindami) bei tvirtindami įkrovos stotelę mūvėkite tvirtas pirštines. Saugokite rankas atlikdami bet kokius darbus prie pjovimo peilio, kaldami fiksavimo vinis ir įkrovimo stotelės kuolelius.

Atlikdami bet kokius darbus su įrenginiu ilgus plaukus suriškite ir apsaugokite paslėpdami (po skarele, kepure ir t. t.).



Kaldami fiksavimo vinis ir įkrovimo stotelės kuolelius, užsidėkite tinkamus apsauginius akinius.

### **6.3 Įspėjimas – pavojinga elektros srovė!**



#### **Dėmesio! Elektros smūgio pavojus!**

Siekiant užtikrinti saugumą, ypač svarbu naudoti nepažeistą maitinimo bloko elektros laidą ir tinklo kištuką. Norint išvengti elektros smūgio, negalima naudoti pažeistų laidų, jungčių, kištukų arba prijungimo laidų, kurie neatitinka nurodymų.

Todėl reguliariai tikrinkite, ar ant jungiamųjų laidų nėra pažeidimo ir senėjimo (trapumo) požymių.

Naudokite tik originalų maitinimo bloką.

Negalima naudoti maitinimo bloko,

- jei jis susidėvėjęs arba pažeistas,



- jei susidėvėjo arba pažeisti laidai. Ypač svarbu patikrinti, ar ant elektros tinklo laido nėra pažeidimo ir senėjimo požymių.

Elektros laidų ir maitinimo bloko techninės priežiūros ir remonto darbus gali atlikti tik specialų išsilavinimą turintys kvalifikuoti asmenys.

### Elektros smūgio pavojus!

Pažeisto laido nejunkite į elektros tinklą ir nesilieskite prie jo, kol jis nebus išjungtas iš elektros tinklo.

Draudžiama keisti maitinimo bloko jungiamuosius laidus (pvz., trumpinti). Draudžiama ilginti tarp maitinimo bloko ir įkrovimo stotelės naudojamą kabelį.

Maitinimo adapterio kištuką prie įkrovimo stotelės elektronikos galima prijungti tik esant sausai ir neužterštai būsenai.

Maitinimo bloko ir kabelio nedėkite ilgam ant šlapio pagrindo.

### Elektros smūgio pavojus!

Draudžiama naudoti pažeistus kabelius, jungtis ir kištukus arba reikalavimų neatitinkančius jungiamuosius laidus.

Visada pasirūpinkite, kad naudojami elektros laidai būtų tinkamai izoliuoti.

Jungiamąjį laidą atjunkite laikydami už kištuko ir kištukinio lizdo, niekuomet netraukite už paties jungiamojo laido.

Įrenginį junkite tik prie elektros srovės, kuri yra apsaugota automatinio jungiklio su ne didesne kaip 30 mA išjungimo srove. Daugiau informacijos galės suteikti kvalifikuotas elektrikas.

Jei maitinimo blokas prijungiamas prie srovės tiekimo šaltinio, esančio ne pastate, kištukinis lizdas turi būti pritaikytas naudoti lauke. Daugiau

informacijos apie šalyje galiojančius reikalavimus suteiks kvalifikuotas elektrikas.

Jeį įrenginį jungiate prie elektros generatoriaus, atkreipkite dėmesį į tai, kad dėl srovės svyravimų nebūtų pažeistas įrenginys.

## 6.4 Akumulatorius

Naudokite tik originalius akumulatorius.

Šis akumulatorius skirtas stabiliai montuoti į STIHL vejos pjovimo robotus. Toje vietoje jis yra optimaliai apsaugotas ir bus įkrautas, kai vejos pjovimo robotas stovės įkrovimo stotelėje. Draudžiama naudoti kitą įkroviklį. Naudojant netinkamą įkroviklį, galima patirti elektros smūgį, akumulatorius gali perkaisti arba iš jo gali prasiskverbti šdinančio akumulatorių elektrolito.

Niekada akumulatoriaus neatidarykite.

Saugokite, kad akumulatorius nenukristų.

Nenaudokite pažeisto arba deformuoto akumulatoriaus.

Akumulatorių laikykite vaikams nepasiekiamoje vietoje.



### Sprogimo pavojus!

Saugokite akumulatorių nuo tiesioginių saulės spindulių, karščio ir ugnies – niekada nemeskite į ugnį.

Akumulatorių laikykite tik temperatūroje nuo  $-10\text{ }^{\circ}\text{C}$  iki maks.  $+50\text{ }^{\circ}\text{C}$ . temperatūrų srityje.

Saugokite akumulatorių nuo lietaus ir drėgmės – nemerkitė jo į skysčius.



Saugokite akumulatorių nuo mikrobangų ir aukšto slėgio.

Akumulatoriaus kontaktų niekada nebandykite prijungti prie metalinių daiktų (nesujunkite trumpai). Dėl trumpojo jungimo akumulatorius gali būti pažeistas.

Nenaudojamą akumulatorių laikykite toliau nuo metalinių daiktų (pvz., vinių, monetų, papuošalų). Nenaudokite metalinių gabenimo rezervuarų.

### Sprogimo ir gaisro pavojus!

Netinkamai naudojant, iš akumulatoriaus gali išbėgti elektrolito. Saugokitės sąlyčio! Po atsitiktinio sąlyčio nuplaukite vandeniu. Elektrolito patekus į akis, taip pat kreipkitės į gydytoją. Dėl išbėgusio akumulatoriaus elektrolito gali būti dirginama oda, galima nudegti ir nusideginti cheminėmis medžiagomis.

Nekiškite jokių daiktų į akumulatoriaus ventiliacines ertmes.

Papildomas saugos taisyklės žr. <http://www.stihl.com/safety-data-sheets>

## 6.5 Įrenginio gabenimas

Kiekvieną kartą gabenant vejos pjovimo robotą, ypač prieš jį keliant, reikia suaktyvinti įrenginio blokuotę. (⇒ 5.2)

Prieš gabenant reikia palaukti, kol įrenginys atvės.

Keldami ir nešdami stenkitės nesiliesti prie pjovimo peilio. Vejos pjovimo robotą galima kelti tik už abiejų gabenimo rankenų. Niekada neimkite už įrenginio apačios.

Atkreipkite dėmesį į įrenginio svorį ir, jei reikia, naudokite tinkamą pagalbinę krovimo įrangą (keliamuosius įtaisus).

Įrenginį ir kartu gabenamas jo dalis (pvz., įkrovimo stotelę) ant krovimo paviršiaus pritvirtinkite tinkamų matmenų tvirtinimo priemonėmis (diržais, lynais ir t. t.). Tvirtinkite prie šioje naudojimo instrukcijoje nurodytų tvirtinimo taškų. (⇒ 21.)

Gabendami įrenginį, laikykitės nacionalinių įstatymų, ypač susijusių su krovinio sauga ir daiktų gabenimu ant krovimo platformų.

Niekada nepalikite akumulatoriaus gulėti automobilyje ir visada saugokite jį nuo tiesioginių saulės spindulių.

Gabenant ličio jonų akumulatorius, su jais reikia elgtis itin atsargiai, ypač reikia užtikrinti apsaugą nuo trumpojo jungimo. Akumuliatorių transportuokite tik vejos pjovimo robote.

---

## 6.6 Prieš pradėdami eksploatuoti

Užtikrinkite, kad kiekvienas asmuo, dirbantis su įrenginiu, būtų susipažinęs su naudojimo instrukcija.

Laikykitės įkrovimo stotelės įrengimo (⇒ 9.1) ir atitvėrimo ribojimo lynu (⇒ 12.) nurodymų.

Ribojimo vielą ir elektros laidą reikia stipriai pritvirtinti prie žemės, kad už jų nebūtų galima užkliūti. Stenkitės netiesi virš kraštų (pvz., šaligatvių, grindinio trinkelėlių kraštų). Klojant ant žemės, prie kurios negalima pritvirtinti pateikiamomis fiksavimo vinimis (pvz., grindinio trinkelės, šaligatviai), reikia naudoti laido movą.

Reikia reguliariai tikrinti, ar ribojimo viela ir elektros laidas tinkamai nutiesti.

Fiksavimo vinis visada įkalkite iki galo, kad už jų nebūtų galima užkliūti.

Įkrovimo stotelės nebandykite įrengti prastai matomoje vietoje, kurioje būtų galima už jos užkliūti (pvz., už namo kampo).

Įkrovimo stotelę saugokite nuo roplių, pvz., skruzdėlių ar sraigų – ypač venkite zonų netoli skruzdėlynų ir komposto.

Ribojimo viela reikia atitinkamai aptverti sritis, į kurias vejos pjovimo robotas negali važiuoti nesukeldamas pavojaus (pvz., pavojaus nukristi).

STIHL rekomenduoja eksploatuoti vejos pjovimo robotą tik ant vejos ir asfaltuotų vietų (pvz. asfaltuotų takelių).

Vejos pjovimo robotas neatpažįsta kritimo vietų, pavyzdžiui, kraštų, pakopų, baseinų ar tvenkinių. Jei ribojimo viela nutiesiama išilgai galimų kritimo vietų, dėl saugumo tarp ribojimo vielos ir pavojaus vietos turėtų būti didesnis nei **1 m** atstumas.

Reguliariai patikrinkite teritoriją, kurioje bus naudojamas įrenginys, pašalinkite iš jos visus didelius akmenis, šakas, vielas, kaulus ir kitus pašalinius daiktus, kuriuos įrenginys galėtų išsviesti į orą. Aptvėrę ribojimo viela, surinkite visus pjaunamame plote likusius įrankius. Nulūžusias arba pažeistas fiksavimo vinis reikia ištraukti iš raziėnos ir utilizuoti.

Reguliariai tikrinkite, ar pjaunamame plote nėra nelygumų, ir juos pašalinkite.

Niekada nenaudokite įrenginio, jei apsauginiai įtaisai yra pažeisti arba nepritvirtinti.

Draudžiama išmontuoti arba išjungti įtaisytus įrenginio perjungimo ir saugos įtaisus.

Prieš naudodami įrenginį pakeiskite visas sugedusias, susidėvėjusias ir pažeistas dalis. Ant įrenginio esančias neįskaitomas arba pažeistas nuorodas apie pavojus ir

įspėjamasias nuorodas pakeiskite. Atsarginių lipdukų ir visų kitų atsarginių dalių įsigysite iš STIHL prekybos atstovo.



### Pavojus susižeisti!

Susidėvėjusios ar pažeistos dalys (pvz., buki peiliai) gali turėti įtakos įrenginio saugumui ir sužeisti naudotoją.

Prieš pradėdami eksploatuoti patikrinkite, ar:

- laikomas įrenginys yra nepriekaištingos būklės. Tai reiškia, kad dangčiai, apsauginiai įtaisai ir atlenkiamasis dangtis yra savo vietose ir nepriekaištingos būklės;
- įkrovimo stotelė yra nepriekaištingos būklės. Visi dangčiai privalo būti sumontuoti tvarkingai ir turi būti nepriekaištingos būklės;
- maitinimo bloko elektros laidas įjungtas į tinkamai įrengtą kištukinį lizdą;
- maitinimo bloko jungiamojo laido ir tinklo kištuko izoliacija yra nepriekaištingos būklės;
- nesusidėvėję ir nepažeistos visos įrenginys (korpusas, gaubtas, atlenkiamasis dangtis, tvirtinimo elementai, pjovimo peilis, peilių velenas ir t. t.);
- pjovimo peilis ir peilio tvirtinimo detalės yra tinkamos būklės (saugiai pritvirtintos, nepažeistos, nenusidėvėjusios); (⇒ 16.3)
- yra ir gerai priveržti visi varžtai, veržlės ir kiti tvirtinimo elementai. Prieš pradėdami eksploatuoti įrenginį, atsilaisvinusius varžtus ir veržles priveržkite (atkreipkite dėmesį į priveržimo momentus).

Prireikus atlikite visus būtinus darbus arba kreipkitės į prekybos atstovą. STIHL rekomenduoja kreiptis į STIHL prekybos atstovą.

## 6.7 Programavimas

Laikykitės vietos taisyklių dėl sodo įrenginių su elektros varikliu naudojimo trukmės ir atitinkamai užprogramuokite aktyvumo trukmę. (⇒ 14.3)

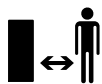
Svarbiausia programavimą pritaikyti taip, kad veikiant pjovimo režimu pjaunamame plote nebūtų vaikų, stebėtojų ar gyvūnų.

Pakeitus programą naudojami **MOW® programėlę**, galimi veiksmi, kurių nesitiki kiti asmenys. Todėl reikia pranešti suinteresuotiems asmenims apie pjovimo plano pakeitimus.

Vejos pjovimo roboto negalima eksploatuoti veikiant drėkinimo sistemai, todėl būtina atitinkamai jį užprogramuoti.

Įsitinkite, kad vejos pjovimo robote nustatyta teisinga data ir paros laikas. Prireikus pakoreguokite nustatymus. Nustačius netinkamas reikšmes vejos pjovimo robotas netikėtai gali pradėti važiuoti.

## 6.8 Eksploatuojant



Pašaliniai asmenys, ypač vaikai, ir gyvūnai negali būti arti pavojaus zonos.

Veikiant vejos pjovimo robotui, niekada neleiskite vaikams artintis prie jo arba su juo žaisti.

Tretieji asmenys gali nesitikėti, kad naudojantis **iMow programėle** gali būti įjungiamas pjovimas. Todėl iš anksto informuokite suinteresuotus asmenis apie galimą vejos pjovimo roboto veikimą.

Niekada nepalikite veikiančio vejos pjovimo roboto be priežiūros, jei žinote, kad pavojaus zonoje yra gyvūnų arba asmenų, ypač vaikų.

Jeigu vejos pjovimo robotas naudojamas viešoje vietoje, aplink pjaunamą plotą būtina pastatyti ženklus su šiais nurodymais:  
„Įspėjimas! Automatinė vejapjovė! Stovėkite toliau nuo įrenginio! Prižiūrėkite vaikus!“



### Dėmesio – pavojus susižeisti!

Rankų ir kojų niekada neikiškite prie besisukančių dalių arba po jomis. Niekada nelieskite besisukančio peilio.

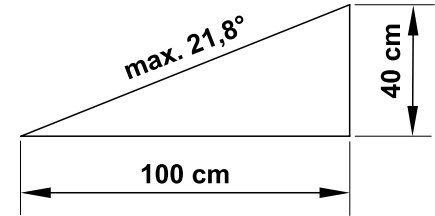
Prieš prasidedant audrai arba prieš pradėdant žaibuoti, atjunkite maitinimo bloką nuo elektros tiekimo tinklo. Tuo metu vejos pjovimo robotą eksploatuoti draudžiama.

Vejos pjovimo roboto, jei veikia elektros variklis, niekada negalima pakreipti ir kelti aukšty.

Niekada nebandykite reguliuoti įrenginio, kol vienas iš elektros variklių dar veikia.

Saugumo sumetimais įrenginio negalima naudoti didesnėje nei 21,8° (40 %) nuokalnėje.

**Sužeidimo rizika!** 21,8° nuokalnė atitinka 40 cm pakilimą vertikalia kryptimi 100 cm ilgio horizontalioje atkarpoje.



Atkreipkite dėmesį į pjovimo įrangos papildomą veikimą. Kol ji sustoja, praeina kelios sekundės.

Įrenginiui veikiant paspauskite **mygtuką STOP** (⇒ 5.1)

- prieš pakeldami atlenkiamąjį dangtį.
- Aktyvinkite **įrenginio blokuotę** (⇒ 5.2),
- prieš pakeldami ir nešdami įrenginį;
- prieš gabendami įrenginį;
- prieš pašalindami ar valydami kamščius;
- prieš atlikdami darbus prie pjovimo peilio;
- prieš tikrindami arba valydami įrenginį,
- jei vejos pjovimo robotas atsitrenkė į svetimkūnį arba pradėjo neįprastai smarkiai vibruoti. Tokiais atvejais patikrinkite įrenginį, ypač pjovimo bloką (peilį, peilių veleną, peilio tvirtinimo detales), ar jie nepažeisti, ir, prieš paleisdami įrenginį iš naujo ir su juo dirbdami, paveskite jį suremontuoti specialistui.



## Pavojus susižeisti!

Stipri vibracija paprastai rodo, kad yra sutrikimas.

Pradėti eksploatuoti įrenginį su pažeistu arba deformuotu peilių velenu draudžiama.

Jei jums trūksta reikalingų žinių, reikalingus remonto darbus paveskite atlikti specialistui – STIHL rekomenduoja STIHL prekybos atstovą.

Prieš paliekant įrenginį, vejos pjovimo roboto saugos nustatymus reikia pakeisti taip, kad jo negalėtų pradėti eksploatuoti pašaliniai asmenys. (⇒ 5.)

Valdydami mašiną ir jos periferinius įrenginius neįsitemkite ir prie šlaitų žiūrėkite, kad visada išlaikytumėte pusiausvyrą ir tvirtai stovėtumėte, visada eikite, nebėkite.

Įrenginio niekada nenaudokite arti atviros ugnies.

---

## 6.9 Techninė priežiūra ir remontas

Prieš pradėdami valymo, remonto ir techninės priežiūros darbus, suaktyvinkite įrenginio blokuotę ir vejos pjovimo robotą pastatykite ant tvirto, lygaus pagrindo.



Prieš pradėdami visus darbus prie įkrovimo stotelės ir ribojimo vielos, ištraukite maitinimo bloko tinklo kištuką.



Prieš visus techninės priežiūros darbus palikite vejos pjovimo robotą maždaug 5 minutes, kad jis atvėstų.

Tik įgaliotajam elektrikui leidžiama atlikti elektros tinklo laido remontą arba keisti patį laidą.

Baigus visus darbus prie įrenginio, prieš vėl pradėdant eksploatuoti reikia iš naujo patikrinti, kaip užprogramuotas vejos pjovimo robotas ir prireikus nustatymus pakoreguoti. Būtina tiksliai nustatyti datą ir paros laiką.

## Valymas

Visą įrenginį būtina reguliariai kruopščiai išvalyti. (⇒ 16.2)

Niekada nenukreipkite vandens srovės (ypač aukšto slėgio valymo įrenginio) į variklio dalis, tarpines, elektros mazgus ir guoliavietes. Tai gali būti pažeidimų priežastis arba gali prireikti brangaus remonto. Niekada neplaukite įrenginio tekančiu vandeniu (pvz., sodo žarna). Nenaudokite agresyviųjų valiklių. Jie gali pažeisti plastiką ir metalą. Tai gali pakenkti STIHL įrenginio saugai.

## Techninės priežiūros darbai:

Leidžiama atlikti tik šioje naudojimo instrukcijoje aprašytus techninės priežiūros darbus. Visus kitus darbus būtina pavesti prekybos atstovui. Jei jums trūksta reikalingų žinių ir pagalbinių priemonių, **visada** galite kreiptis į prekybos atstovą. STIHL rekomenduoja, kad techninės priežiūros ir remonto darbus atliktų tik STIHL prekybos atstovas. STIHL prekybos atstovai reguliariai mokomi, jiems suteikiama reikalinga techninė informacija.

Naudokite tik tuos įrankius, padargus, priedus ir techniškai lygiavertes dalis, kurias STIHL leido naudoti šiam įrenginiui, kitaip gali kilti nelaimingų atsitikimų pavojus ir gali būti sužaloti asmenys arba pažeistas įrenginys. Kilus klausimų, kreipkitės į prekybos atstovą.

STIHL originaliųjų įrankių, priedų ir atsarginių dalių savybės optimaliai pritaikytos įrenginiui bei naudotojo poreikiams. Originalias STIHL atsargines dalis atpažinsite iš STIHL atsarginės dalies numerio, užrašo STIHL ir, jei reikia, iš STIHL atsarginės dalies ženklo. Ant mažesniųjų dalių gali būti tik ženklas.

Įspėjamieji ir nurodomieji lipdukai visada turi būti švarūs ir įskaitomi. Pažeistus arba atsiklijavusius lipdukus pakeiskite naujais originaliais lipdukais, jų galite įsigyti iš STIHL prekybos atstovo. Jeigu kurią nors konstrukcinę dalį keisite nauja, nepamirškite prie jos priklijuoti tokį patį lipduką.

Darbus prie pjovimo įrangos atlikite tik mūvėdami apsaugines pirštines, būkite itin atsargūs.

Gerai priveržkite visus varžtus ir veržles, ypač visus pjovimo bloko varžtus ir tvirtinimo elementus, kad įrenginį būtų saugu naudoti.

Reguliariai tikrinkite visą įrenginį (pvz., jei jo nenaudosite žiemą), ar jis nesusidėvėjo ir nėra pažeistas. Saugumo sumetimais susidėvėjęs arba pažeistas dalis nedelsdami pakeiskite, kad įrenginys visada būtų saugus eksploatuoti.

Jei, atliekant techninės priežiūros darbus, konstrukcinės dalys arba apsauginiai įtaisai buvo nuimti, juos reikia vėl sumontuoti atgal.

---

## 6.10 Laikymas ilgesnį laiką nenaudojant

Prieš padedant laikyti

- Įkraukite akumuliatorių, (⇒ 15.7)
- Nustatykite aukščiausią apsaugos lygmenį, (⇒ 11.16)

- Padėkite vejos pjovimo robotą žiemai.  
(⇒ 11.17)

Įsitikinkite, ar įrenginys apsaugotas nuo nesankcionuoto naudojimo (pvz., nuo vaikų).

Laikykite įrenginį neprikaištingos būklės.

Prieš padėdami įrenginį (pvz., žiemai), jį kruopščiai išvalykite.

Prieš pastatydami įrenginį uždaroje patalpoje, leiskite jam maždaug 5 minutes atvėsti.

Laikymo patalpa turi būti sausa, apsaugota nuo šalčio ir rakinama.

Niekada nelaikykite įrenginio arti atviros ugnies arba didelio karščio šaltinių (pvz., krosnies).

## 6.11 Utilizavimas

Atliekos gali padaryti žalos žmonėms, gyvūnams ir aplinkai, todėl jas reikia tinkamai utilizuoti.

Norėdami sužinoti, kaip tinkamai utilizuoti atliekas, kreipkitės į antrinio perdirbimo centrą arba prekybos atstovą. STIHL rekomenduoja kreiptis į STIHL prekybos atstovą.

Užtikrinkite, kad susidėvėjęs įrenginys būtų tinkamai utilizuotas. Prieš utilizuojant įrenginys turi būti nebetinkamas naudoti. Norėdami išvengti nelaimingų atsitikimų, būtina pašalinti vejos pjovimo roboto maitinimo bloko elektros laidą ir akumuliatorių.

### Pavojus susižeisti pjovimo peiliu!

Net ir susidėvėjusios vejapjovės niekada nepalikite be priežiūros. Įsitikinkite, ar įrenginys, ypač pjovimo peilis, laikomas vaikams nepasiekiamoje vietoje.

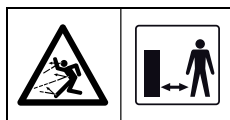
Akumuliatorių utilizuokite atskirai nuo įrenginio. Užtikrinkite, kad akumuliatorius būtų utilizuojamas saugiai ir ekologiškai.

## 7. Simbolių aprašymas



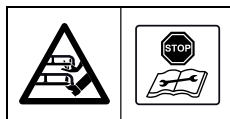
### Įspėjimas

Prieš pradėdami naudoti įrenginį, perskaitykite jo naudojimo instrukciją.



### Įspėjimas!

Ekspluatuodami laikykitės saugaus atstumo iki įrenginio. Pašaliniais asmenims neleiskite būti pavojaus zonoje.



### Įspėjimas!

Niekada nelieskite besisukančio peilio.

### Įspėjimas!

Prieš pakeldami arba prieš atlikdami darbus prie įrenginio, jį užblokuokite.



### Įspėjimas!

Nesėskite ir nelipkite ant įrenginio.



### Įspėjimas!

Niekada nelieskite besisukančio peilio.



### Įspėjimas!

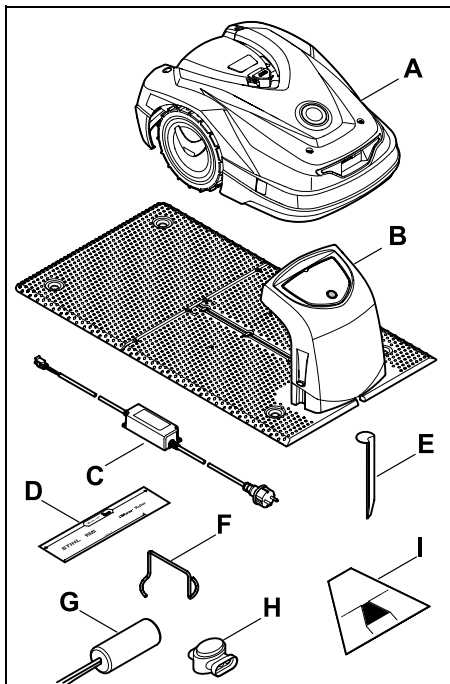
Kai pjaunama, vaikams draudžiama būti prie įrenginio ir pjaunamame plote.



### Įspėjimas!

Kai pjaunama, šunims ir kitiems naminiams gyvūnams draudžiama būti prie įrenginio ir pjaunamame plote.

## 8. Komplektas



Poz.	Pavadinimas	Vnt.
A	Vejos pjovimo robotas	1
B	Įkrovimo stotelė	1
C	Maitinimo blokas	1
D	iMOW® Ruler*	2
E	Įkrovimo stotelės kuolelis	4
F	Griebtuvinio disko nutraukimo įtaisas	1
G	AKM 100	1
H	Vielos jungtys	2
I	Linijų šablonas*	1
–	Naudojimo instrukcija	1

\* reikia nuimti nuo kartono pakuotės

## 9. Pirmasis įrengimas

Kad galėtumėte paprastai, greitai ir tvirtai įrengti, atkreipkite dėmesį ir laikykitės pateiktos informacijos ir nuorodų, ypač, kad atstumas tarp vielų jas tiesiant būtų 28 cm. (⇒ 12.)

Galite praplėsti nupjautą plotą arčiau prie krašto nutiesdami ribojimo vielą. (⇒ 12.17) Kad saugiai veiktų, tiesdami vielas atstumą tarp jų pritaikykite prie vietos sąlygų.

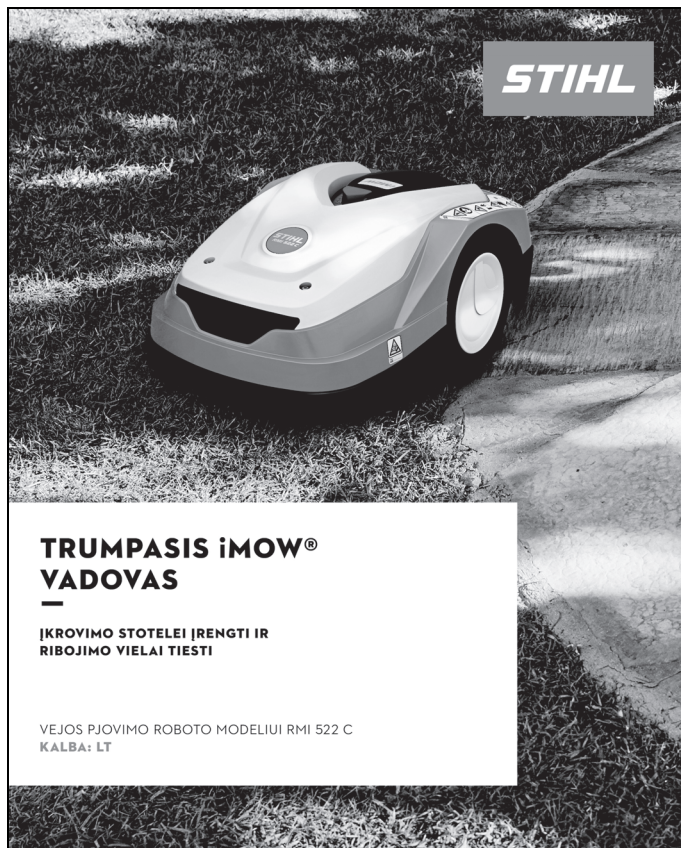
### iMOW® trumpasis vadovas

Kaip pagalbos priemonė įrengiant įkrov. stotelę ir tiesiant ribojimo vielą yra parengtas trumpasis vejos pjovimo roboto vadovas. Išsami informacija pateikta atitinkamuose naudojimo instrukcijos skyriuose. Šį trumpąjį vadovą naudokite kartu su vejos pjovimo roboto naudojimo instrukcija.



## iMOW® trumpasis vadovas

1 psl. sumažintas vaizdas:



HU

LV

LT

RU

ET

# IMOW® trumpasis vadovas

2 ir 3 psl. sumažintas vaizdas:

## PAGRINDINIS ĮRENGIMAS

### VIDINĖS ĮKROVIMO STOTELĖS PADĖTIS NUSTATYMAS IR RIBOJIMO VIELOS TIESIMAS

ŠĮ TRUMPĄJĮ VADOVĄ NAUDOKITE  
TIK KARTU SU SAVO VEJOS PJOVIMO  
ROBOTO NAUDOJIMO INSTRUKCIJA.

1. Prieš įrengdami sudarykite sodo eskizą.
2. Įkrovimo stotelę įdėkite patogioje vietoje ir įkraukite iMOW®.
3. Įjunkite iMOW® paspausdami mygtuką „OK“ ir vykdykite instrukcijas iki „Vielos tiesimas“.
4. Jei norite nustatyti atstumą, naudokite iMOW® Ruler ir linijų šabloną.
5. Dėkite toliau naudodami „Vielos prijungimas“ ir laikykitės instrukcijų iki galo.

#### Paruošiamosios įrengimo priemonės:

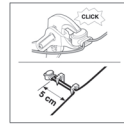
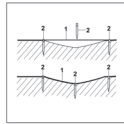
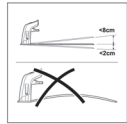
- Prieš naudodamiesi įrengta vejagroje pjaunamo ploto režiimą nustatykite  $\pm 6$  cm.
- Pjaunami plotai negali persidengti. Mažiausias atstumas tarp ribojimo vielų yra  $\pm 1$  m.
- Didžiausias atstumas tarp vejų pjovimo roboto iMOW® ir ribojimo vielos: 17 m.
- Nustatykite iMOW® pjovimo aukštį. Rekomenduojame 4 pjovimo pakopą.
- Rekomenduojama pašalinti trūkštus, tokius kaip metalai.

☑ 9/19/5/9/9

#### Priedai AKM 100 mažoms vejoms:

- Ribojimo vielos ilgis:  $\pm 60$  m.

☑ 9/9



#### Įkrovimo stotelės padėtis:

- Apsaugota, šalinys, horizontaliai
- Atstumas iki blokuojamo ploto:  $\pm 2$  m
- Rekomenduojamas kistukinis lizdas su apsauga nuo viršįtampio.

☑ 9/12/9

#### Ribojimo vielos tiesimas:

- Nutieskite ribojimo vielą (1) ant šemės reguliariais intervalais ir pritvirtinkite fiksuojamais vinimis (2). Nalygiose vietose naudokite papildomas fiksuojimo vinis. Ištieskite laidą nekryžiuodami.

☑ 12.3

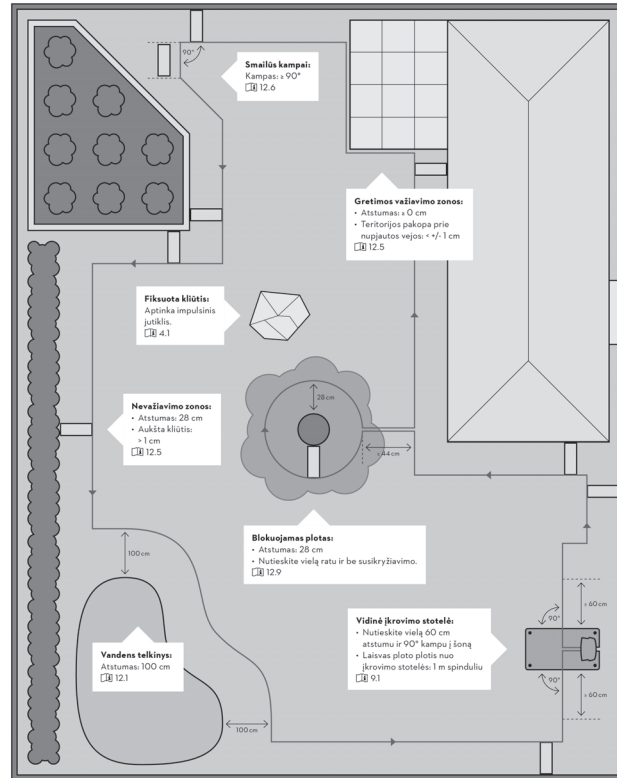
#### Tinkamai pritvirtinkite vielos jungtis:

- Laisvas nerizoliuotas vielos galus iki galo įstumkite į vielos jungtį. Vielos jungtį suspauskite tinkamomis replėmis ir patikrinkite, ar tinkamai užfiksuavo.

☑ 12.16

Pagalbos centras: <https://support.stihl.com/>

☑ Naudojimo instrukcija | → Ribojimo viela | IMOW® Ruler | Linijų šablonas



Illustracija ne pagal mastelį

## — VYKSTA PIRMASIS ĮRENGIMAS

### IŠORINĖS ĮKROVIMO STOTELĖS PADĖTIS NUSTATYMAS IR RIBOJIMO VIELOS TIESIMAS YPATINGAIS ATVEJAIS

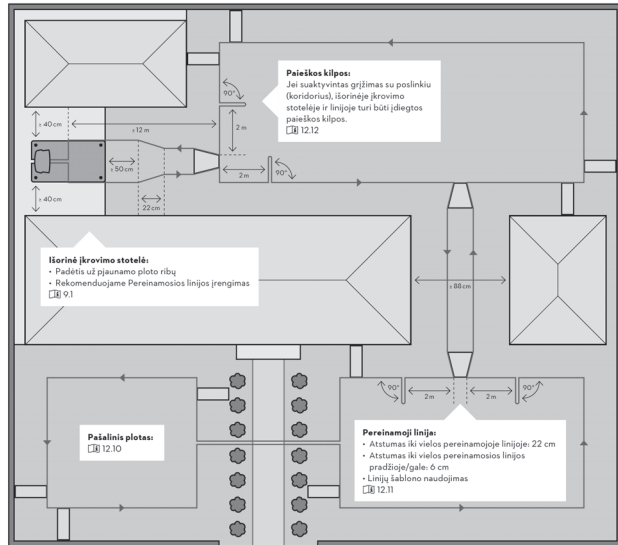


**Nuošulinis pjaunamo ploto reijefas:**

Kad vėjos pjaunimo robotas nuožulnią pjaunamo ploto viršį galėtų pjūsti automatiškai ir be triukšų, reikia nuokalnėje įrengti ribojimo vielą nuokalnėje (1), mažiausiu atstumu iki nuokalnės krašto. Atstumas: 0,5 m  
 [1] 12.14

**Pradiniai taškai:**

Pjaunami plotas, kurie pasiekiami per liniją arba išorinę įkrovimo stotelę, turi turėti vieną pradinį tašką.  
 [1] 9.8/11.13/11.14/12.11



ilustracija ne pagal maselį

Pagalbos centras: <https://support.stihl.com/>

0477-810-6371 LT-23

## 9.1 Nurodymai dėl įkrovimo stotelės

### Reikalavimai įkrovimo stotelės vietai:

#### – Apsaugota, šešėlyje

Dėl tiesioginių saulės spindulių gali padidėti įrenginio temperatūra, todėl akumuliatorius bus įkraunamas ilgiau. Prie įkrovimo stotelės galima montuoti kaip priedą įsigyjamą stogą nuo saulės. Jis vejos pjovimo robotą apsaugos nuo nepalankių oro sąlygų.

#### – Matoma

Įkrovimo stotelė turėtų būti aiškiai matoma norimoje stovėjimo vietoje, kad už jos neužkliūtumėte.

#### – Netoli tinkamo kištukinio lizdo

Tinklo jungtis turi būti nuo įkrovimo stotelės nutolusi tokiu atstumu, kad atitinkamą srovės kabelį būtų galima prijungti tiek prie įkrovimo stotelės, tiek prie tinklo jungties – nekeiskite elektros tiekimo kabelio.

Rekomenduojame naudoti kištukinį lizdą, turintį apsaugą nuo viršįtampio.

#### – Apsaugota nuo trikčių šaltinių

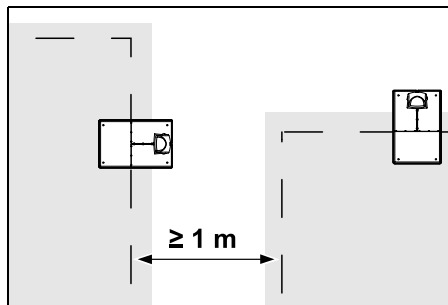
Metalai, geležies oksidai, magnetinės ar elektrai laidžios medžiagos, arba seniai įrengta ribojimo viela gali sutrikdyti pjovimo procesą. Rekomenduojama pašalinti šiuos trikčių šaltinius.

#### – Horizontali ir lygi

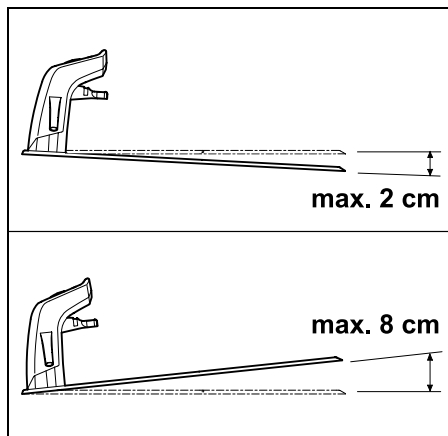
Nelygus pagrindas turi didelę įtaką vejos pjovimo roboto prijungimui. Reikia stebėti, kad pagrindas po įkrovimo stotelės pagrindo plokštė būtų horizontalus ir be nelygumų. Prireikus pagrindą išlyginkite ir suniveliuokite.

### Paruošiamosios priemonės:

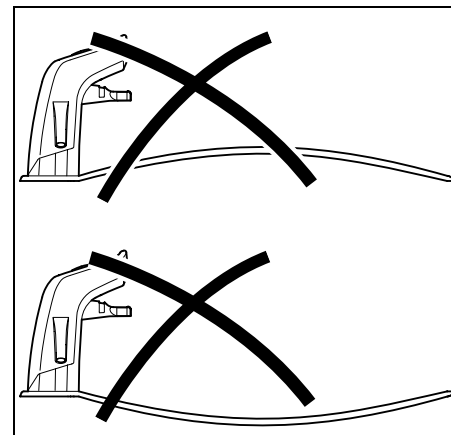
- Prieš pirmąjį įrengimą veją nupjaukite įprasta vejapjove (optimalus žolės aukštis – maks. 6 cm).
- Jei pagrindas labai kietas ir sausas, pjaun. plotą truputį sudrėkinkite, kad galėtumėte lengviau įkalti fiksavimo vinis.



Pjaunami plotai negali persidengti. Išlaikykite mažiausiai  $\geq 1 \text{ m}$  atstumą tarp dviejų pjaunamų plotų ribojimo vielų.



Įkrovimo stotelė gali būti pasvirusi maksimaliai 8 cm atgal ir 2 cm į priekį.

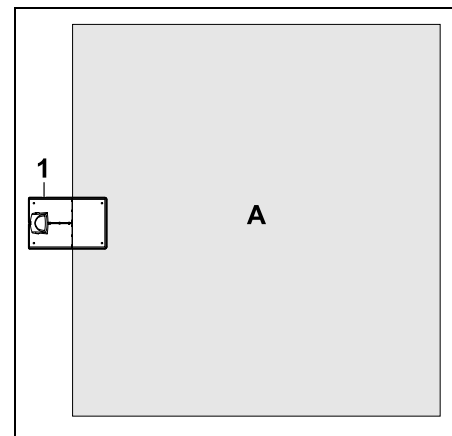


Niekada nesulenkite pagrindo plokštės. Pašalinkite po pagrindo plokštės esančius nelygumus, kad ji visa priglustų.

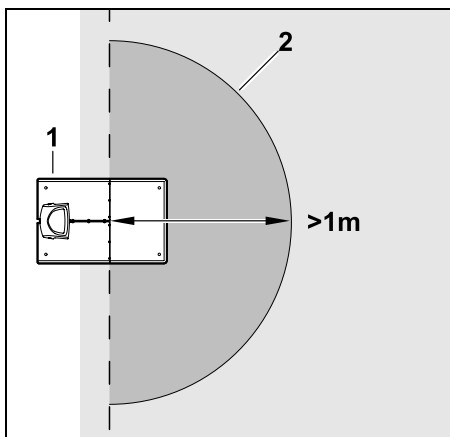
### Įrengimo variantai

Įkrovimo stotelė gali būti įrengta viduje ir išorėje.

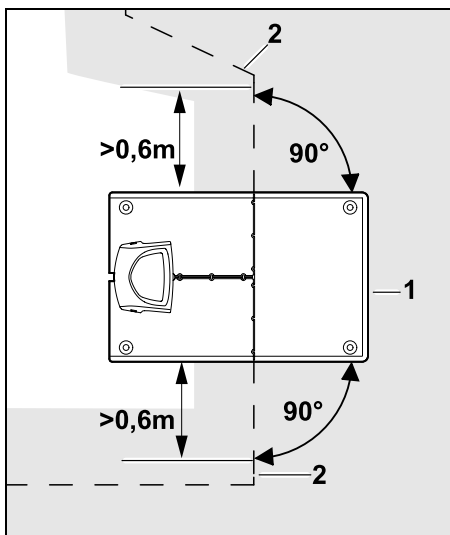
#### Vidinė įkrovimo stotelė



Įkrovimo stotelė (1) įrengiama pjaunamo ploto ribose (A), pakraštyje.

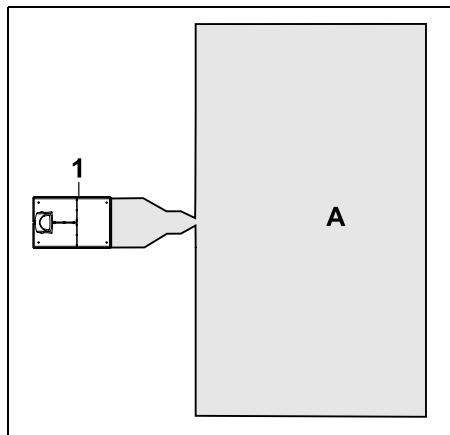


Prieš įkrovimo stotelę (1) turi būti lygus laisvas plotas (2), kurio spindulys būtų mažiausiai 1 m. Išlyginkite kalvas arba įdubimus.



Prieš įkrovimo stotelę ir už jos (1) ribojimo vielą (2) **0,6 m** nutieskite tiesiai ir stačiu kampu pagrindo plokštei. Tada ribojimo vielą tieskite pjaunamo ploto kraštu.

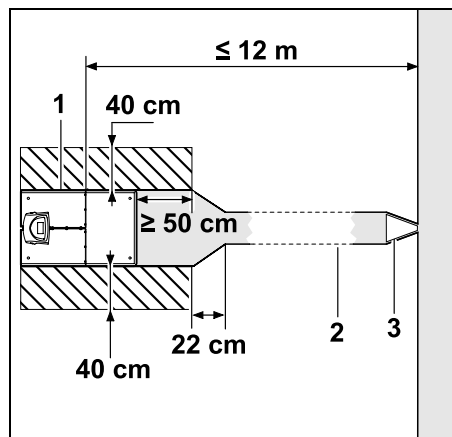
### Išorinė įkrovimo stotelė



Įkrovimo stotelė (1) įrengiama už pjaunamo ploto (A) ribų.

**i** Kad įrenginys grįžtų į išorinę įkrovimo stotelę, naudojami **orientyriiniai kabeliai**. (⇒ 12.12)

### Išorinės įkrovimo stotelės vietos poreikis



Kad prie įkrovimo stotelės prisijungiama ir atsijungiama būtų tinkamai, įkrovimo stotelę (1) galima montuoti, kaip parodyta, su linija (2). Sritis aplink įkrovimo stotelę ir už ribojimo vielos ribų turi būti plokščia ir lengvai pravažiuojama. Išlyginkite kalvas arba įdubimus.

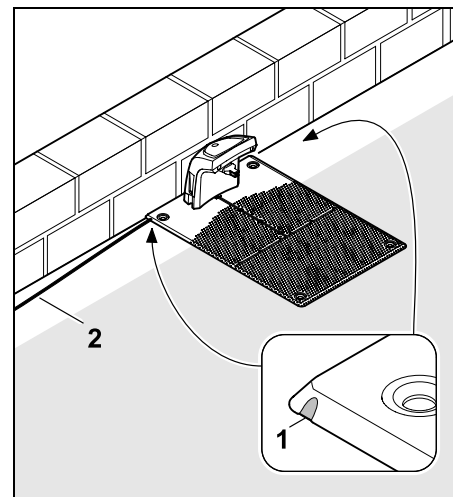
Liniją (2) įrenkite naudodami linijų šabloną (3). (⇒ 12.11)

**Mažiausias atstumas nuo pagrindo plokštės į linijos pradžia – ≥ 50 cm**

Laisvo ploto plotis iš šonų – 40 cm

Didžiausias atstumas iki pjaunamo ploto – ≤ 12 m

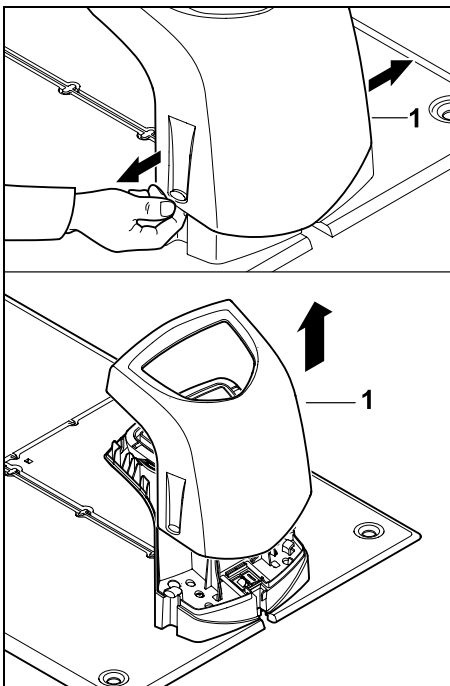
### Įkrovimo stotelės įrengimas prie sienos:



Jei įkrovimo stotelė įrengiama prie sienos, pagrindo plokštėje kombinuotosiomis replėmis kairėje arba dešinėje reikia atskirti jungiamąją medžiagą (1), kad būtų vietos tinklo kabeliui (2).

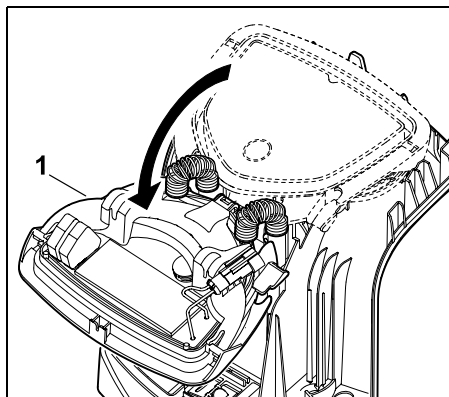
## 9.2 Įkrovimo stotelės jungtys

### Dangčio nuėmimas:

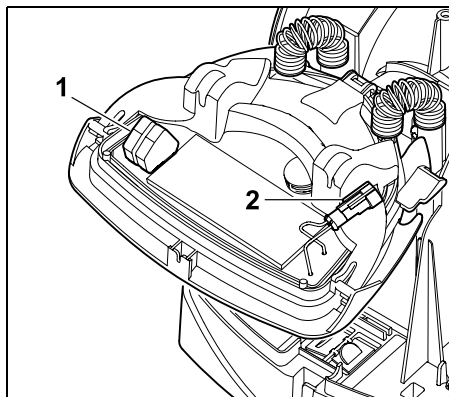


Kaip parodyta paveikslėlyje, kairiojoje ir dešiniojoje pusėse šiek tiek praskėskite dangtelį (1) ir nuimkite keldami į viršų.

### Skydo atlenkimas:

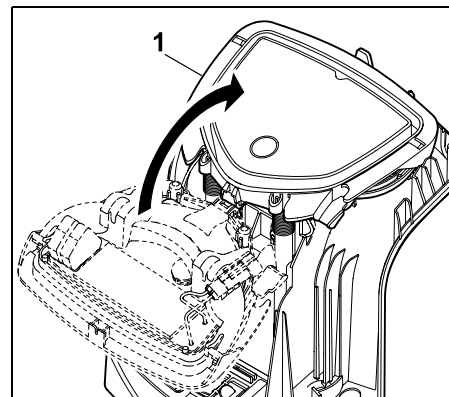


Atlenkite skydą (1) į priekį. Laikykite atlenktą skydą, nes jis automatiškai užlenkiamas dėl šarnyrinių spyruoklių.



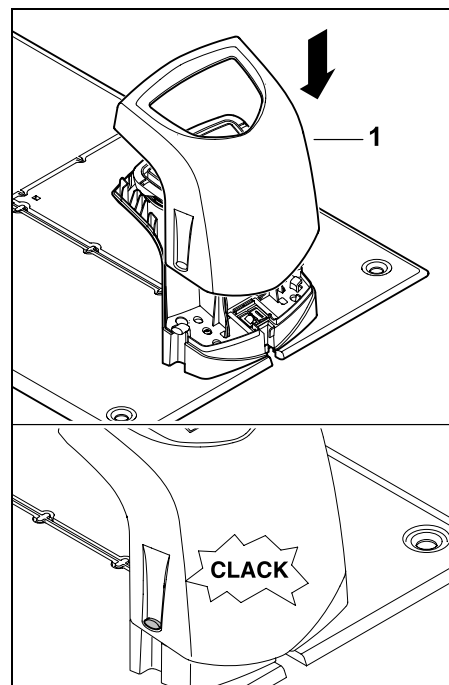
Ribojimo vielos (1) ir maitinimo laido (2) jungtys uždarius skydą yra apsaugotos nuo oro sąlygų.

### Skydo užlenkimas:



Užlenkite skydą (1) atgal, neprispauskite laidų.

### Dangčio uždėjimas:

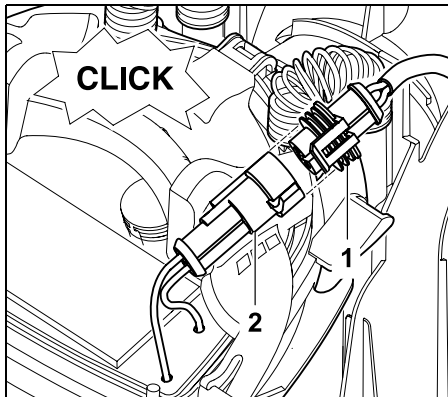


Dangtelį (1) uždėkite ant įkrovimo stotelės ir užfiksuokite, neprispauskite laido.

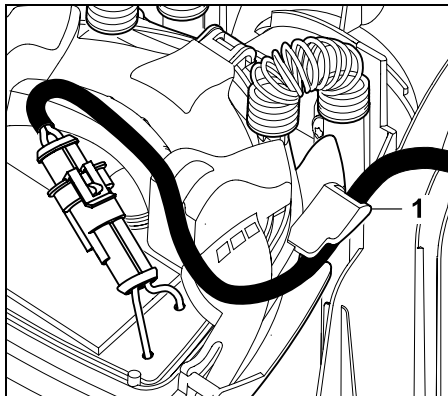
### 9.3 Elektros laido prijungimas prie įkrovimo stotelės

**i** Nuoroda: kištukas ir prijungimo įvorė privalo būti švarūs.

- Nuimkite įkrovimo stotelės dangtelį ir pakelkite skydą. (⇒ 9.2)

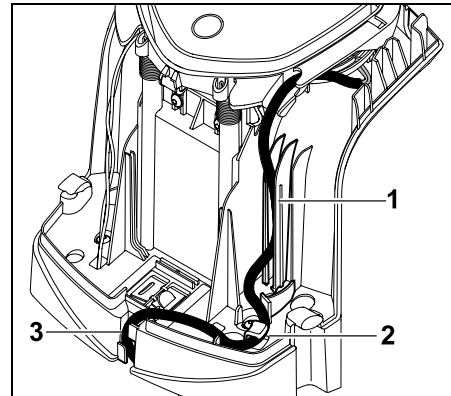


Maitinimo bloko kištuką (1) prijunkite prie įkrovimo stotelės (2) kištuko.



Kiškite maitinimo laidą per laido tvirtinimo detalę (1) prie skydo.

- Užlenkite skydą. (⇒ 9.2)

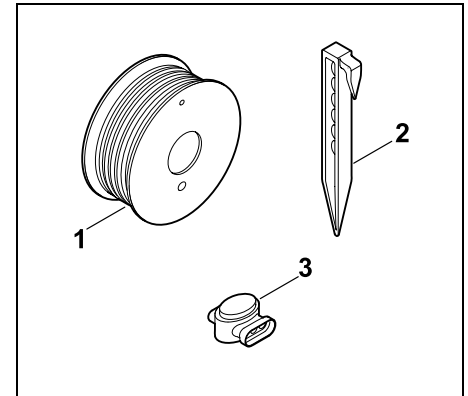


Kaip parodyta paveikslėlyje, įspauskite maitinimo laidą į laido tvirtinimo detalę (1) ir tieskite toliau per elektros laido laikiklį (2) ir kabelių kanalą (3) iki maitinimo bloko.

- Uždarykite įkrovimo stotelės dangtį. (⇒ 9.2)

### 9.4 Įrengimo medžiagos

Jei ribojimo vielą nutiesia ne prekybos atstovas, reikia papildomų komplekte nesančių įrengimo medžiagų, be kurių vejos pjovimo roboto nebus galima eksploatuoti. (⇒ 18.)



Įrengimo rinkiniuose yra ribojimo vielos ritinys (1), fiksavimo vinys (2) ir vielos jungtis (3). Įrengimo rinkinių komplekte gali būti papildomų dalių, kurios įrengiant nebūtinos.

### 9.5 Pjovimo aukščio nustatymas

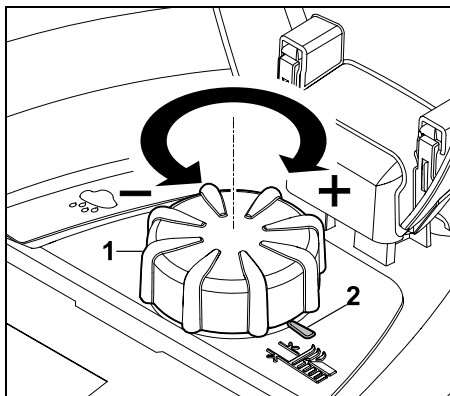
**i** Pirmosiomis savaitėmis, kol ribojimo viela apaugės žole, pjovimo aukštį nustatykite į **4 lygį**, kad užtikrintumėte saugų darbą.

**S1, S2 ir S3** lygiai yra specialieji aukščiai, skirti labai lygiems vejos plotams (paviršiaus nelygumai < +/- 1 cm).

Mažiausias pjovimo aukštis – **S1 lygis** (20 mm)

Didžiausias pjovimo aukštis – **8 lygis** (60 mm)

– Atidarykite atlenkiamąjį dangtį. (⇒ 15.2)



Pasukite rankenėlę (1). Žyma (2) rodo nustatytą pjovimo aukštį.

**i** Rankenėlę galima nuimti nuo reguliavimo elemento traukiant į viršų. Ši konstrukcija užtikrina saugumą (taip garantuojama, kad įrenginys nebus keliamas ir nešamas paėmus už sukamosios rankenėlės) ir apsaugo, kad pašaliniai asmenys nepakeistų pjovimo aukščio.

## 9.6 Pirmojo įrengimo nurodymai

Vejos pjovimo robotą įrengiant pirmą kartą, galima naudotis pagalbine įrengimo programa. Šioje programoje pateikiami visi pirmojo įrengimo veiksmai:



- Kalbos, datos ir paros laiko nustatymas
- Įkrovimo stotelės įrengimas
- Ribojimo vielos tiesimas
- Ribojimo vielos prijungimas
- Vejos pjovimo roboto ir įkrovimo stotelės sujungimas
- Įrengimo tikrinimas

- Vejos pjovimo roboto programavimas
- Pirmojo įrengimo užbaigimas

Reikia iki galo atlikti pagalbinėje įrengimo programoje nurodytus veiksmus, nes tik tada galėsite naudoti vejos pjovimo robotą.

**i** Paspaudus atkūrimo (gamyklinių nustatymų gražinimo) mygtuką pagalbinė įrengimo programa aktyvinama iš naujo. (⇒ 11.17)

### Paruošiamosios priemonės:

- Prieš pirmąjį įrengimą veją nupjaukite įprasta vejapjove (optimalus žolės aukštis – maks. 6 cm).
- Jei pagrindas labai kietas ir sausas, pjaunamą plotą truputį sudrėkinkite, kad galėtumėte lengviau įkalti fiksavimo vinis.
- Vejos pjovimo robotą suaktyvinti ir priskirti savininko el. pašto adresui turi STIHL prekybos atstovas. (⇒ 10.)

**i** Meniu atlikdami valdymo veiksmus, atkreipkite dėmesį į skyriuje „Valdymo nurodymai“ pateiktą informaciją. (⇒ 11.1)

### Kryptiniais mygtukais

parenkamos parinktys, meniu punktai ir ekrano mygtukai.

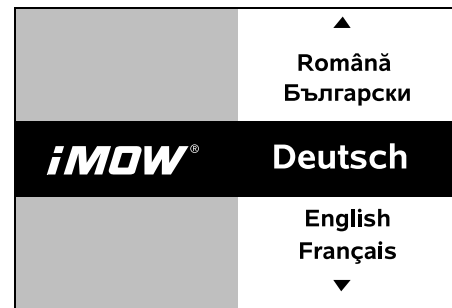
Mygtuku **OK** atidaromas pomeniu ir patvirtinama parinktis.

Mygtuku **Atgal** išjungiamas aktyvus meniu ir pagalbinėje įrengimo programoje grįžtama vienu žingsniu atgal.

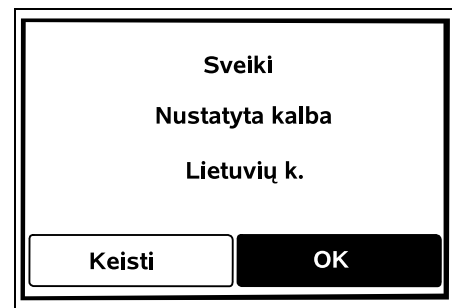
Jei įrengiant pirmą kartą įvyksta klaida arba atsiranda sutrikimų, ekrane parodomas atitinkamas pranešimas. (⇒ 24.)

## 9.7 Kalbos, datos ir paros laiko nustatymas

- Paspaudus bet kurį ekrano mygtuką įrenginys ir pagalbinė įrengimo programa suaktyvinami.



Pasirinkite norimą ekrano kalbą ir patvirtinkite mygtuku OK.

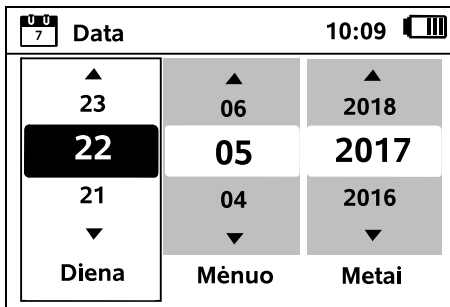


Pasirinktą kalbą patvirtinkite mygtuku OK arba paspauskite „Keisti“ ir pasirinkite kitą kalbą.



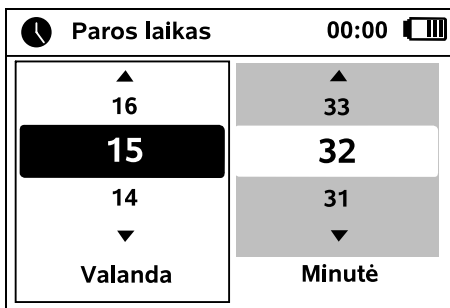
- Jei reikia, įveskite vejos pjovimo roboto 9 simbolių serijos numerį. Šis numeris išspausdintas specifikacijų lentelėje (žr. įrenginio aprašą). (⇒ 3.)





Esamą datą nustatykite valdymo kryžmės mygtuku ir patvirtinkite paspausdami mygtuką OK.

OK



Esamą paros laiką nustatykite valdymo kryžmės mygtuku ir patvirtinkite paspausdami mygtuką OK.

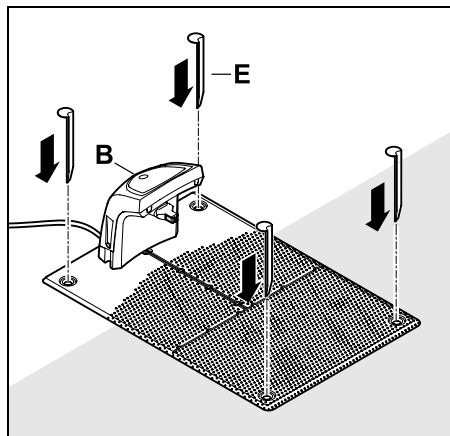
OK

## 9.8 Įkrovimo stotelės įrengimas

**i** Atkreipkite dėmesį į skyrių „Nurodymai dėl įkrovimo stotelės“ (⇒ 9.1) ir naudojimo instrukcijos pabaigoje esančius įrengimo pavyzdžius (⇒ 27.).



- Prijunkite įkrovimo stotelės maitinimo laidą. (⇒ 9.3)
- Jei įrengiate įkrovimo stotelę prie sienos, tieskite maitinimo laidą po pagrindo plokštę. (⇒ 9.1)



**i** **Nurodymas:** kuolelius į pagrindą įkalkite taip, kad įkrovimo stotelės pagrindo plokštė nesulinktų.

Įkrovimo stotelę (B) pageidaujamoje naudojimo vietoje pritvirtinkite keturiais kuoleliais (E).

- Maitinimo bloką įrenkite už pjaunamo ploto, nuo tiesioginių saulės spindulių, drėgmės ir sušalimo apsaugotoje vietoje, jei reikia, pritvirtinkite prie sienos.



Maitinimo blokas tinkamai veikia tik tuomet, kai aplinkos temperatūra yra nuo 0 °C iki 40 °C.

- Visus elektros laidus tieskite už pjaunamo ploto, pjovimo peilio nepasiekiamose srityse, ir pritvirtinkite prie žemės arba įmontuokite į laido movą.
- Elektros laidą išvyniokite netoli įkrovimo stotelės, kad nebūtų trikdomas vielos signalas.
- Prijunkite tinklo kištuką.



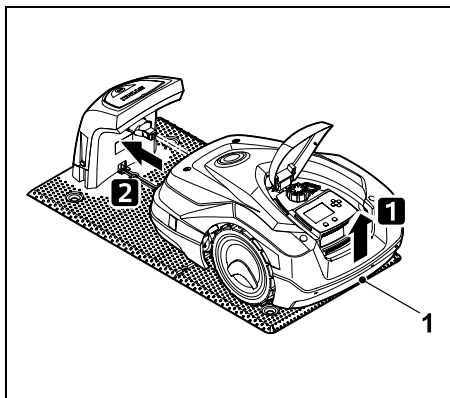
Kol ribojimo viela neprijungta, greitai mirksi įkrovimo stotelės raudonas šviesos diodas. (⇒ 13.1)

- Baigę dirbti paspauskite mygtuką OK.

OK



**Išorinė įkrovimo stotelė:** sumontavus rekomenduojama nustatyti bent vieną pradinį tašką už pereinamosios linijos į įkrovimo stotelę ribų. Paleidimo dažnis privalo būti nustatytas taip, kad 0 iš 10 pjovimo etapų (0/10) būtų pradeda nuo įkrovimo stotelės (0 pradinis taškas). (⇒ 11.14)



Vejos pjovimo robotą truputį kilstelėkite už gabenimo rankenos (1), kad atlaisvintumėte varančiuosius ratus. Įrenginį atremkite ant priekinių ratų ir įstumkite į įkrovimo stotelę.

Tada ekrane paspauskite mygtuką

OK

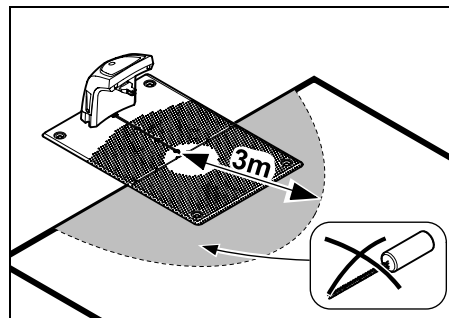
**i** Jei akumuliatorius išsikrovęs, įstūmus į įkrovimo stotelę dešiniajame viršutiniame ekrano kampe vietoje akumuliatoriaus simbolio pasirodo tinklo kištuko simbolis ir akumuliatorius įkraunamas, kol ribojimo viela nutiesiama kitoje vietoje. (⇒ 15.7)

## 9.9 Ribojimo vielos tiesimas

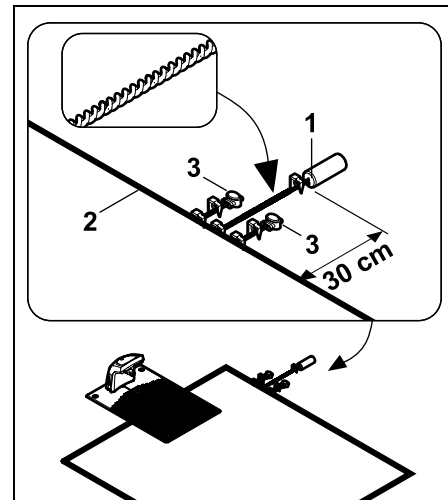
**i** Prieš pradėdami tiesti ribojimo viela, perskaitykite visą skyrių „Ribojimo viela“ ir jo paisykite. (⇒ 12.)

**Suplanuokite**, kaip norite nutiesti, atsižvelkite į **atstumą tarp vielų**, tiesdami įrenkite **blokuojamus plotus, vielos rezervus, jungiamąsias atkarpas, pašalinius plotus ir pereinamąsias linijas**.

Mažesniems pjaunamiems plotams, kurių vielos ilgis yra mažesnis nei 80 m, priedas **AKM 100** turi būti sumontuotas kartu su ribojimo viela. Jei laido ilgis per trumpas, įkrovimo stotelėje mirksi SOS ir nėra vielos signalo.



AKM 100 įrenkite išlaikydami mažiausią 3 m atstumą iki įkrovimo stotelės.



AKM 100 (1) pritvirtinkite fiksavimo vinimi išlaikydami 30 cm atstumą už pjaunamo ploto. Vielos galus susukite iki pjaunamo ploto ir pritvirtinkite fiksavimo vinimis.

Ribojimo vielą (2) prakirpkite ir galus vielos jungtimis (3) sujunkite su AKM 100 ribojimo vielos galais (⇒ 12.16).

Jungiamąsias movas, kaip pavaizduota, kairėje ir dešinėje pritvirtinkite fiksavimo vinimis.

**i** Naudokite tik originalias fiksavimo vinius ir originalią ribojimo vielą. Įrengimo rinkinius, kuriuose yra reikiamos įrengimo medžiagos, galima įsigyti kaip priedus iš STIHL prekybos atstovo. (⇒ 18.)

Nutiestą vielą pažymėkite sodo brėžinyje. Brėžinio turinys:

- **pjaunamo ploto kontūras** su svarbiausiomis kliūtimis, ribomis ir galimais blokuojamais plotais, kuriuose vejos pjovimo robotas negali dirbti; (⇒ 27.)
- **įkrovimo stotelės** (⇒ 9.1) padėtis;

– **ribojimo vielos padėtis**

Po tam tikro laiko ribojimo viela apauga žolę, todėl jos nebesimato. Svarbiausia pažymėti viela aptvertas kliūtis;

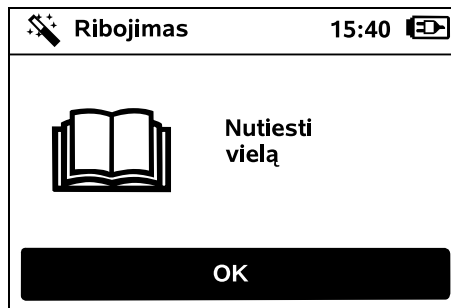
– **vielos jungties padėtis**

Po tam tikro laiko panaudotos ribojimo vielos nebesimato. Jos padėtį reikia pasižymėti, kad prireikus būtų galima pakeisti. (⇒ 12.16)

Visą pjaunamą plotą reikia aptverti ištinine ribojimo vielos kilpa.

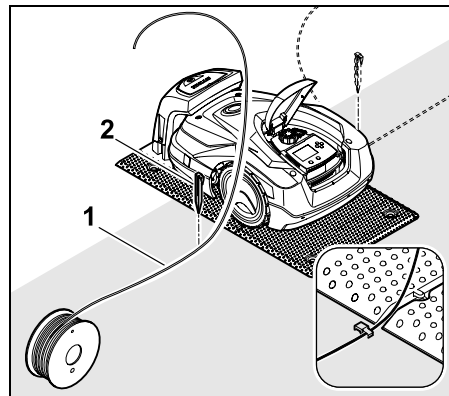
Didžiausias galimas ilgis: **500 m**

**i** Nė viename taške vejos pjovimo robotas negali nutolti toliau nei 17 m nuo ribojimo vielos, priešingu atveju vielos signalas bus neatpažįstamas.

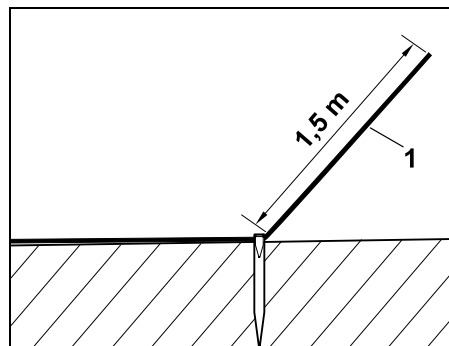


Tieskite ribojimo vielą nuo įkrovimo stotelės. Reikia atskirti **vidinę įkrovimo stotelę** ir **išorinę įkrovimo stotelę**.

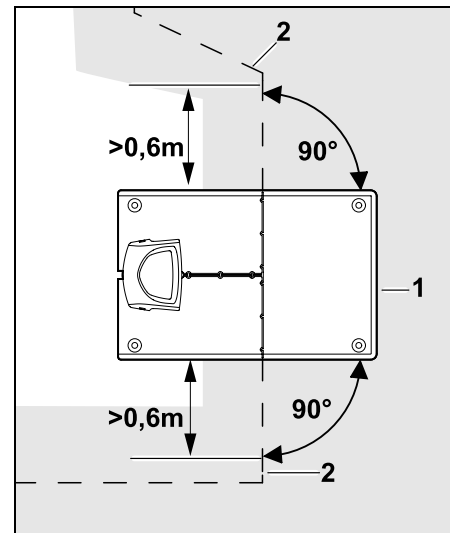
**Pradžia naudojant vidinę įkrovimo stotelę:**



Ribojimo vielą (1) **kairiojoje** arba **dešiniojoje** pusėje prie pat pagrindo plokštės ir šalia vielos išleidimo angos fiksavimo vinimi (2) pritvirtinkite prie žemės.



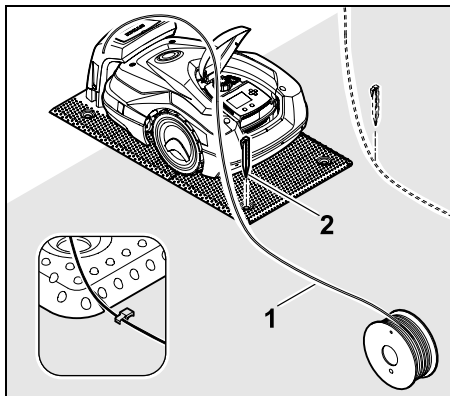
Palikite laisvą vielos galą (1), kurio ilgis būtų apie **1,5 m**.



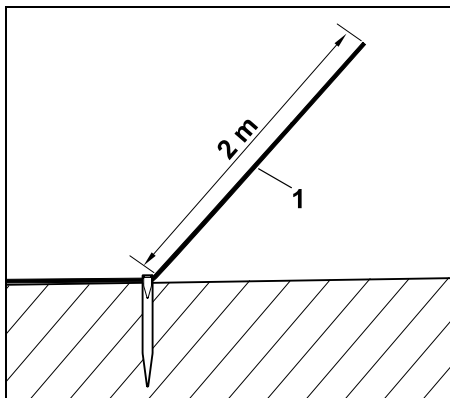
Prieš įkrovimo stotelę ir už jos (1) ribojimo vielą (2) **0,6 m** nutieskite tiesiai ir stačiu kampu pagrindo plokštei. Tada ribojimo vielą tieskite pjaunamo ploto kraštu.

**i** Jei naudojama grįžimo su poslinkiu (koridoriaus) funkcija, ribojimo viela mažiausiai **1,5 m** atstumu prieš įkrovimo stotelę ir už jos turi būti nutiesta tiesiai ir stačiu kampu pagrindo plokštei. (⇒ 11.13)

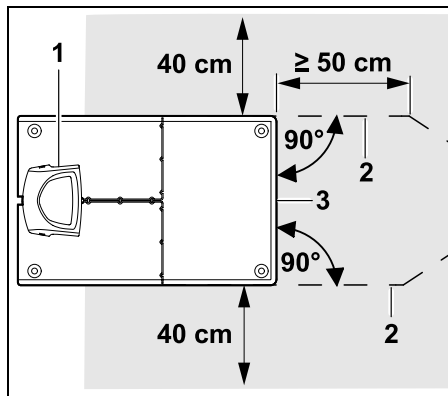
## Pradžią naudojant išorinę įkrovimo stotelę:



Ribojimo vielą (1) **kairiojoje** arba **dešiniojoje** pusėje už pagrindo plokštės ir šalia vielos išleidimo angos fiksavimo vinimi (2) pritvirtinkite prie žemės.



Palikite laisvą vielos galą (1), kurio ilgis būtų apie **2 m**.

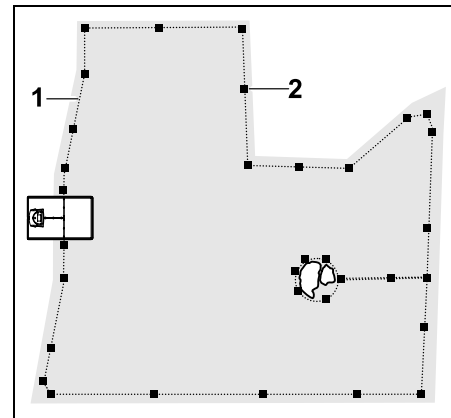


Prieš įkrovimo stotelę (1) ir už jos ribojimo vielą (2) 50 cm atstumu A nutieskite stačiu kampu pagrindo plokštei. Tada galite įrengti liniją (⇒ 12.11) arba pjaunamo ploto kraštą sekti naudodami ribojimo vielą.

Prie pagrindo plokštės (3) iš šonų palikite mažiausiai 40 cm pločio plotą, kuriame galima važiuoti.

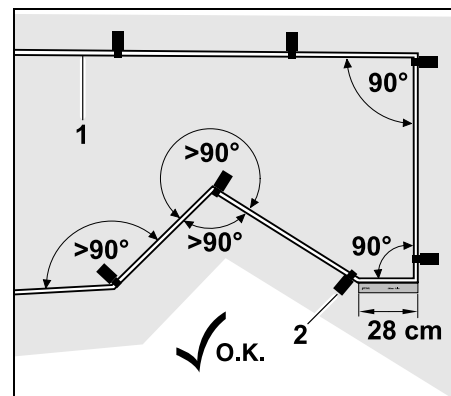
**i** Platesnė informacija apie išorinės įkrovimo stotelės įrengimą pateikta skyriuje „Įrengimo pavyzdžiai“ (⇒ 27.)

## Ribojimo vielos tiesimas pjaunamame plote:



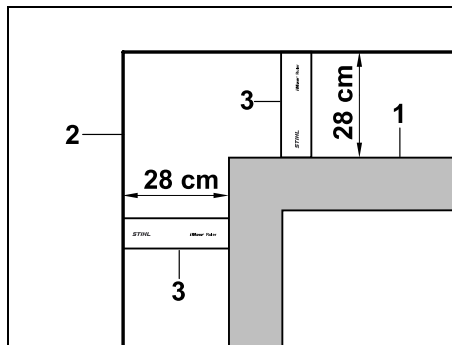
Ribojimo vielą (1) nutieskite aplink pjaunamą plotą ir aplink galimai esamas kliūtis (⇒ 12.9), po to pritvirtinkite prie žemės fiksavimo vinimis (2). Atstumą patikrinkite naudodami „iMOW® Ruler“ (⇒ 12.5)

**i** Nė viename taške vejos pjovimo robotas negali nutolti toliau nei 17 m nuo ribojimo vielos, priešingu atveju vielos signalas bus neatpažįstamas.



Stenkitės neformuoti smailių kampų (mažesnių nei 90°). Smailiuose vejos kampuose ribojimo vielą (1) prie žemės pritvirtinkite fiksavimo vinimis (2), kaip parodyta. (⇒ 12.6)

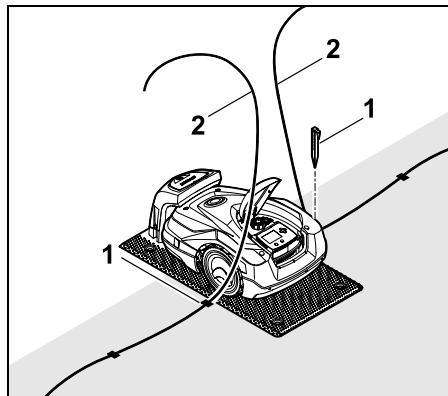
Padarius 90° kampa, turite tiesti mažiausiai per „iMOW® Ruler“ ilgį tiesią liniją iki kol įrengsite kitą kampa.



Tiesiant aplink aukštas kliūties, pavyzdžiui, mūro sienų kampus ar aukštus lysvių aptvarus (1), kampuose reikia palikti didesnę atstumą iki vielos, kad vejos pjovimo robotas nesiektų kliūties. Ribojimo vielą (2) nutieskite naudodami „iMOW® Ruler“ (3), kaip parodyta paveikslėlyje.

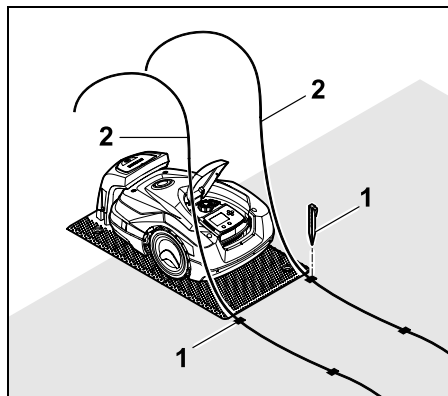
- Jei reikia, ribojimo vielą pailginkite naudodami kartu pateikiamas vielos jungtis. (⇒ 12.16)
- Jei yra keli susiję pjaunami plotai, įrenkite pašalinius plotus (⇒ 12.10) arba pjaunamus plotus sujunkite pereinamosiomis linijomis. (⇒ 12.8)

### Paskutinė vidinės įkrovimo stotelės fiksavimo vinis:



Paskutinę fiksavimo vinį (1) įkalkite kairiojoje arba dešiniojoje pusėje prie pat pagrindo plokštės, šalia vielos išleidimo vietos. Nupjaukite ribojimo vielą (2) iki maždaug 1,5 m ilgio.

### Paskutinė išorinės įkrovimo stotelės fiksavimo vinis:



Paskutinę fiksavimo vinį (1) įkalkite kairiojoje arba dešiniojoje pusėje už pagrindo plokštės, šalia vielos išleidimo vietos. Nupjaukite ribojimo vielą (2) iki maždaug 2 m ilgio.

### Vielos tiesimo užbaigimas:

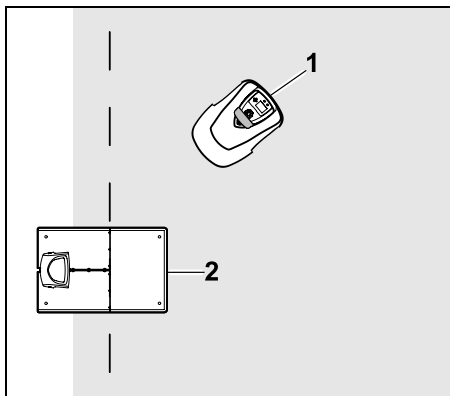
- Patikrinkite, ar ribojimo viela pritvirtinta prie žemės, dažniausiai vienam metrui pakanka vienos fiksavimo vinies. Ribojimo viela visada turi būti prigludusi prie vejos paviršiaus. Fiksavimo vinis įkalkite iki galo.
- Baigę dirbti paspauskite mygtuką **OK**.



Jei akumulatorius per mažai įkrautas, kad galėtų atlikti likusius pagalbinės įrengimo programos veiksmus, pasirodo atitinkamas pranešimas. Tokiu atveju vejos pjovimo robotą prijunkite prie pagrindinės įkrovimo stotelės ir dar įkraukite akumuliatorių. Pagalbinės įrengimo programos tolesnį žingsnį mygtuku OK galima perjungti tik tada, kai pasiekama reikiama akum. įtampa.

## 9.10 Ribojimo vielos prijungimas





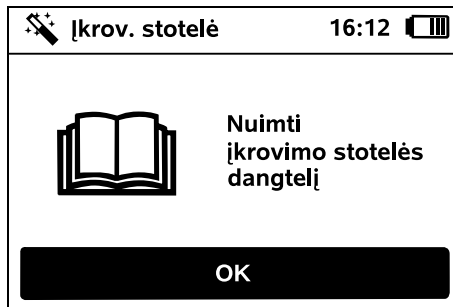
Vejos pjavimo robotą (1), kaip parodyta paveikslėlyje, pastatykite pjaunamame plote už įkrovimo stotelės (2) ir paspauskite mygtuką OK.

OK



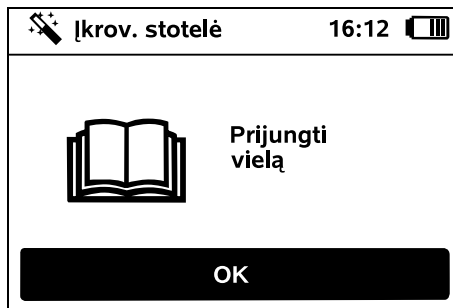
Maitinimo bloko kištuką atjunkite nuo elektros tinklo ir paspauskite mygtuką OK.

OK

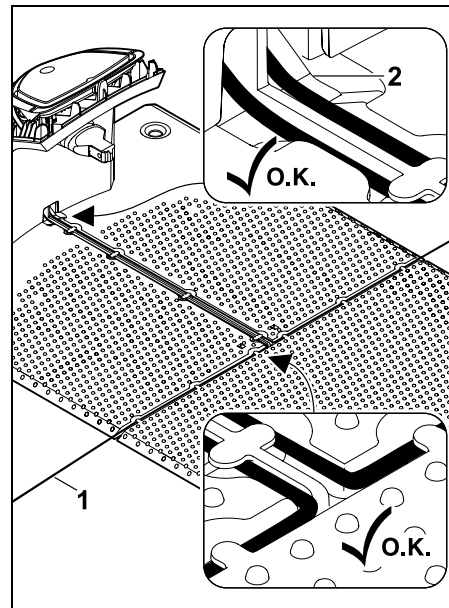


Nuimkite dangtį. (⇒ 9.2)  
Paspauskite mygtuką OK.

OK

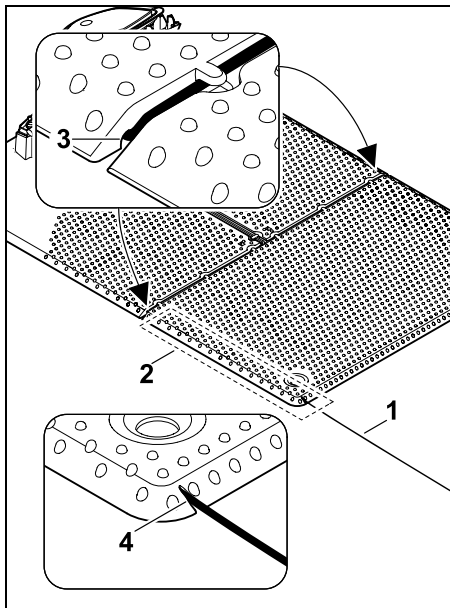


Vidinės įkrovimo stotelės ribojimo viela:

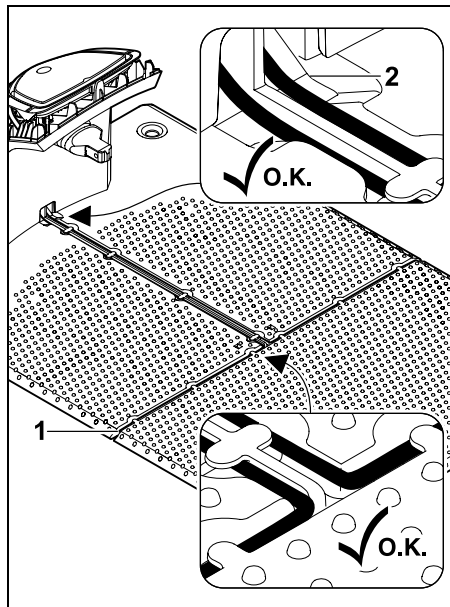


Ribojimo vielą (1) įstatykite į pagrindo plokštės laido tvirtinimo detales ir įverkite per lizdą (2).

## Išorinės įkrovimo stotelės ribojimo viela:



Tieskite ribojimo vielą (1) srityje (2) po pagrindo plokšte. Tam įverkite vielą į vielos angas (3, 4), prireikus atlaisvinkite kuolelius.



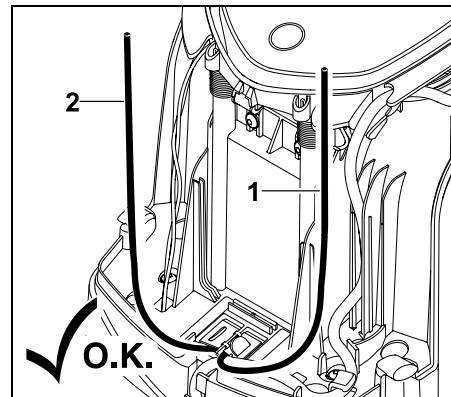
Ribojimo vielą (1) įstatykite į pagrindo plokštės laido tvirtinimo detales ir įverkite per lizdą (2).

### Prijungti ribojimo vielą:

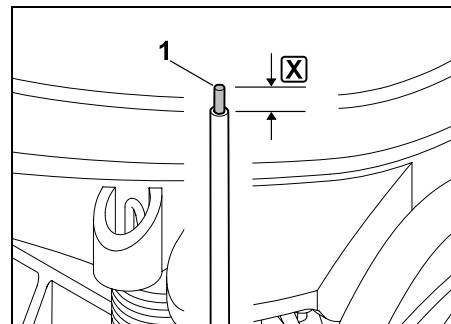


#### Nuoroda:

atkreipkite dėmesį, kad kontaktai būtų švarūs (nesurūdiję, neužteršti, ...).

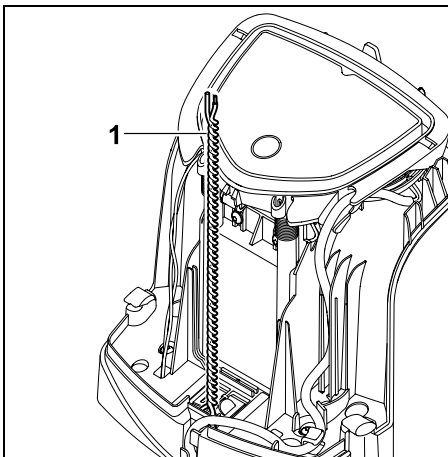


Sutrumpinkite kairįjį (1) ir dešinįjį (2) vielos galus iki to paties ilgio. Ilgis nuo vielos išleidimo vietos iki vielos galo: 40 cm.



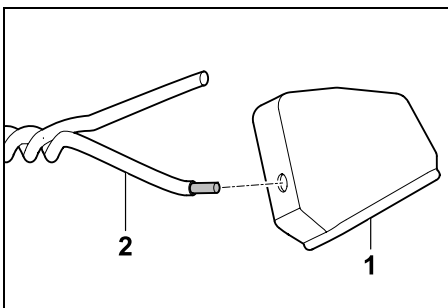
Tinkamu įrankiu pašalinkite kairiojo vielos galo (1) dangą iki nurodyto ilgio  ir susukite vielos gijas.

= 10-12 mm

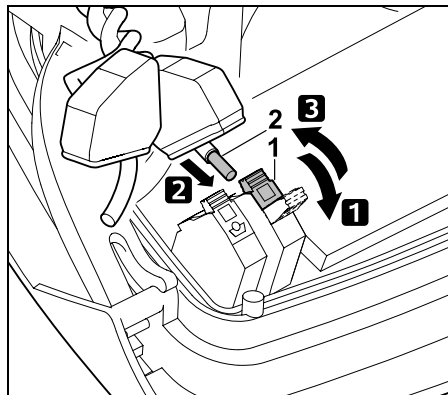


Susukite laisvus vielos galus (1) vieną su kitu, kaip parodyta.

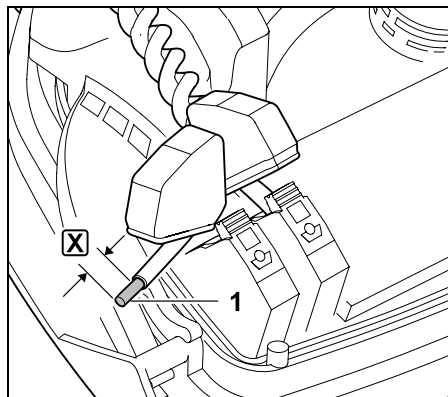
- Atlenkite skydą ir laikykite. (⇒ 9.2)



Uždėkite po movą (1) ant kiekvieno vielos galo (2).

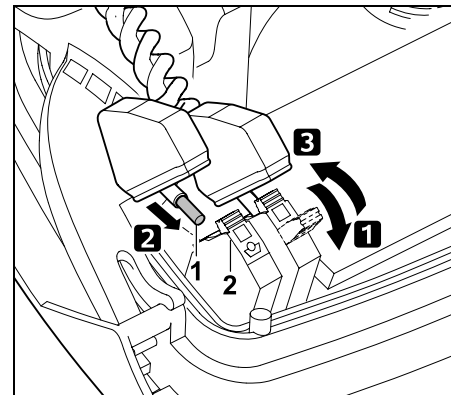


- 1 Atlenkite kairiąją atjungimo svirtį (1).
- 2 kiškite nuvalytą vielos galą (2) į priveržimo bloką iki galo.
- 3 užlenkite atjungimo svirtį (1).

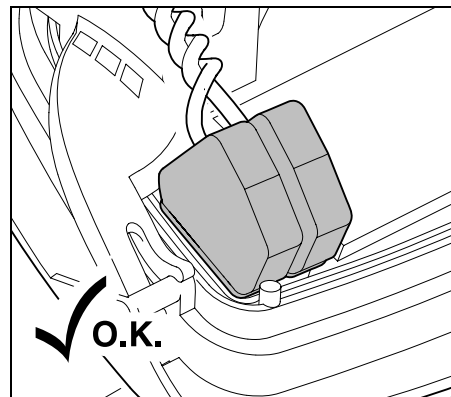


Tinkamu įrankiu pašalinkite dešiniojo vielos galo (1) dangą iki nurodyto ilgio X ir susukite vielos gijas.

X = 10-12 mm



- 1 Atlenkite dešiniąją atjungimo svirtį (1).
- 2 kiškite nuvalytą vielos galą (2) į priveržimo bloką iki galo.
- 3 užlenkite atjungimo svirtį (1).

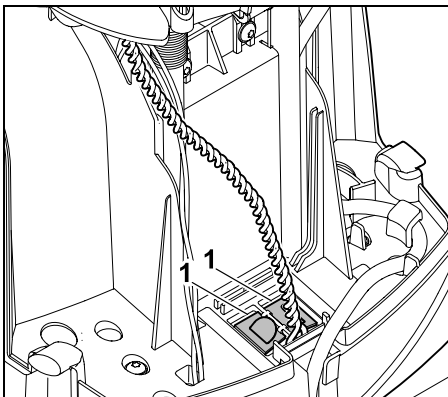


Uždėkite movas ant priveržimo bloką.

Patikrinkite vielos galų pritvirtinimą priveržimo bloke: abu vielos galai turi būti užfiksuoti.

- Užlenkite skydą. (⇒ 9.2)





Uždarykite kabelių kanalo (1) dangtelį.

- Baigę dirbti paspauskite mygtuką OK.

OK



Sumontuokite dangtį. (⇒ 9.2)

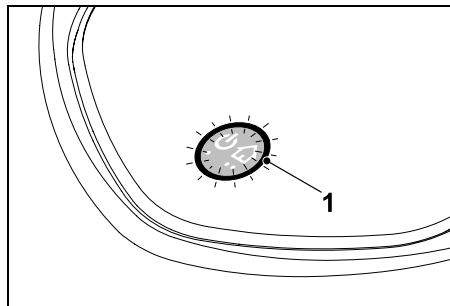
Paspauskite mygtuką OK.

OK



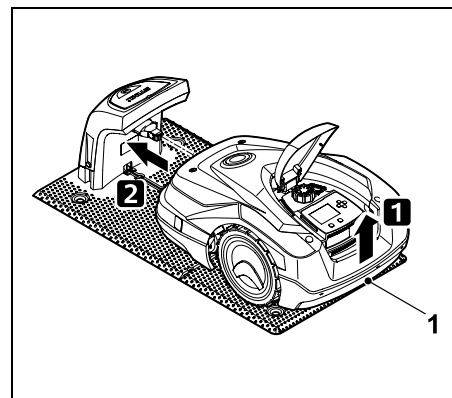
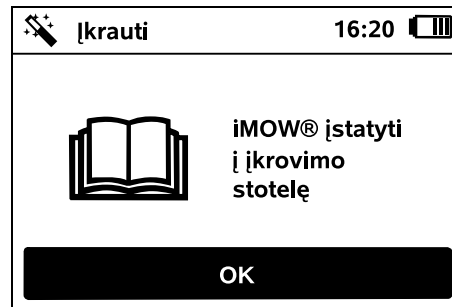
Maitinimo bloko kištuką prijunkite prie elektros tinklo ir paspauskite mygtuką OK.

OK



Kai ribojimo viela tinkamai įrengta ir įkrovimo stotelė prijungta prie srovės tiekimo tinklo, šviečia įkrovimo stotelės šviesos diodas (1).

**i** Atkreipkite dėmesį į skyriuje „Įkrovimo stotelės valdymo elementai“ pateiktą informaciją, ypač kai šviesos diodai šviečia ne taip, kaip aprašyta. (⇒ 9.2)



Vejos pjovimo robotą truputį kilstelėkite už gabenimo rankenos (1), kad atlaisvintumėte varančiuosius ratus. Įrenginį atremkite ant priekinių ratų ir įstumkite į įkrovimo stotelę.

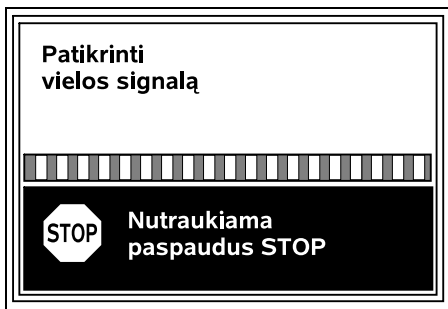
Tada ekrane paspauskite mygtuką OK.

OK

**i** Jei akumuliatorius išsikrovęs, įstūmus į įkrovimo stotelę dešiniajame viršutiniame ekrano kampe vietoje akumuliatoriaus simbolio pasirodo tinklo kištuko simbolis ir akumuliatorius įkraunamas, kol ribojimo viela nutiesiama kitoje vietoje. (⇒ 15.7)

## 9.11 Vejos pjovimo roboto ir įkrovimo stotelės sujungimas

**i** Vejos pjovimo robotą galima pradėti eksploatuoti tik tada, kai tinkamai priimamas įkrovimo stotelės siunčiamas vielos signalas. (⇒ 11.16)



Vielos signalo patikra gali trukti kelias minutes. Paspaudus įrenginio viršuje esantį raudoną mygtuką STOP sujungimas nutraukiamas ir perjungiamas ankstesnis pagalbinės įrengimo programos žingsnis.

### Normalus signalas



### Vielos signalas OK:

ekrane rodomas tekstas „Vielos signal. OK“. Vejos pjovimo robotas ir įkrovimo stotelė sujungti tinkamai.



Pirmąjį įrengimą tęskite spustelėję mygtuką OK.



**i** Sėkmingai prisijungus aktyvinamas energijos taupymo režimas „Standartinis“. (⇒ 11.10)

### Signalas su trikdžiais

Vejos pjovimo robotas negauna **vielos signalo**:  
ekrane rodomas tekstas „Nėra vielos signalo“.



Vejos pjovimo robotas gauna **sutrikusį vielos signalą**:  
ekrane rodomas tekstas „Vielos signalo tikrinimas“.



Vejos pjovimo robotas gauna **sukeistų polių vielos signalą**:  
Ekrane rodomas tekstas „Sukeistos jungtys arba vejos pjovimo robotas iMOW® už ribos“.




### Galimos priežastys:


- Laikini sutrikimai
- Vejos pjovimo robotas neprijungtas prie įkrovimo stotelės
- Jungiant ribojimo vielą sukeisti poliai
- įkrovimo stotelė išsijungusi arba neprijungta prie srovės tiekimo tinklo,
- nepakanka kištukinių jungčių
- nepasiektas minimalus ribojimo vielos ilgis
- privažiavimo prie įkrovimo stotelės srityje yra suvyniotas maitinimo laidas
- ribojimo vielos galai per ilgi arba nesusukti vienas su kitu

- Nutrūkusi ribojimo viela
- Kiti signalai, pavyzdžiui, mobiliojo telefono arba kitos įkrovimo stotelės signalas
- elektros įžeminimo laidai, gelžbetonis arba trikdantys metalai dirvoje po įkrovimo stotele
- viršytas maksimalus ribojimo vielos ilgis. (⇒ 12.1)

### Ką daryti?


- Pakartokite sujungimą be papildomų pagalbos priemonių
- Vejos pjovimo roboto prijungimas prie įkrovimo stotelės. (⇒ 15.6)
- Tinkamai sujunkite ribojimo vielos galus. (⇒ 9.10)
- Patikrinkite, ar įkrovimo stotelė įjungta į tinklą, išvyniokite prie stotelės esantį maitinimo laidą, jei jis yra susivijęs
- Patikrinkite vielos galų fiksavimą priveržimo bloke, sutrumpinkite per ilgus vielos galus arba susukite juos vieną su kitu. (⇒ 9.10)
- Mažesniems pjaunamiems plotams, kurių vielos ilgis yra mažesnis nei 80 m, priedas AKM 100 turi būti sumontuotas kartu su ribojimo viela (⇒ 9.9)
- Patikrinkite įkrovimo stotelės šviesos diodų rodmenis. (⇒ 13.1)
- Sutaisykite vielos trūkį
- Išjunkite mobiliuosius telefonus ir netoli esančias įkrovimo stoteles
- Perkelkite įkrovimo stotelę į kitą vietą arba pašalinkite trikčių šaltinius, esančius po įkrovimo stotele
- Naudokite didesnio skersmens ribojimo vielą (specialus priedas)


Pasinaudoję atitinkama pagalbos priemone, paspauskite mygtuką OK ir vėl bus bandoma sujungti. 

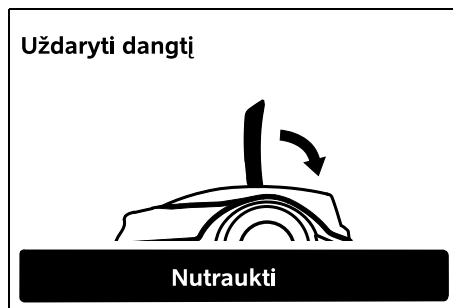
 Jei vielos signalas gaunamas netinkamai ir nepadeda anksčiau aprašytos priemonės, susisiekite su prekybos atstovu.

## 9.12 Įrengimo tikrinimas




Paspaudus mygtuką OK robotas pradės važiuoti palei kraštą – pjovimo peilis nebus suaktyvintas. 

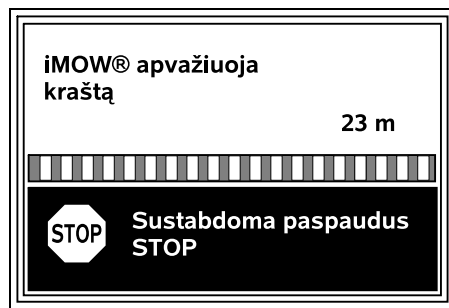
 Vejos pjovimo robotas po pirmo įrengimo eksploatuojamas privažiuoja pakaitomis abiem kryptimis pjaunamo ploto kraštą. Todėl kraštų apvažiavimas įrengiant pirmą kartą turėtų būti tikrinamas abiem kryptimis.



Uždarykite vejos pjovimo roboto atlenkiamąjį dangtį. (⇒ 15.2) Tik uždarius atlenkiamąjį dangtį vejos pjovimo robotas savarankiškai įsijungia ir važiuoja palei ribojimo vielą.

 Apvažiuojant kraštą nustatoma vejos pjovimo roboto **namų sritis**. (⇒ 14.5)

Jei vejos pjovimo robotas prieš apvažiuodamas kraštą negauna GPS signalo, ekrane rodomas tekstas „Laukite GPS signalo“. Jei negaunamas GPS signalas, praėjus kelioms minutėms vejos pjovimo robotas vis tiek pradeda važiuoti palei kraštą. Vėliau reikės paleisti funkciją „Tikrinti kraštą“ (⇒ 11.13), kad būtų galima naudotis GPS apsauga, nes kitaip nebus nustatyta namų sritis.



Vejos pjovimo robotui važiuojant palei kraštus, eikite paskui jį ir stebėkite, kad

- vejos pjovimo robotas pjaunamo ploto kraštu važiuotų, kaip suplanuota;
- atitiktų atstumas iki kliūčių ir pjaunamo ploto ribų;
- robotas tinkamai įvažiuotų į įkrovimo stotelę ir iš jos išvažiuotų.

Ekrane rodomas nuvažiuotas atstumas – ši vertė metrais reikalinga pjaunamo ploto krašte nustatant **pradinį tašką**. (⇒ 11.14)


- Norimoje vietoje nuskaitykite rodomą vertę ir ją pasižymėkite. Po pirmo įrengimo rankiniu būdu nustatykite pradinį tašką.

Važiavimas palei kraštus gali būti nutrauktas automatiškai, atsitrenkus į kliūtis, važiuojant per daug stačiomis nuokalnėmis, arba neautomatiškai, paspaudus STOP mygtuką.

- Jei važiavimas palei kraštą buvo nutrauktas automatiškai, pakoreguokite ribojimo vielos padėtį ir pašalinkite kliūtis.
- Prieš tęsdami važiavimą palei kraštus, patikrinkite vejos pjovimo roboto padėtį. Įrenginys turi stovėti ant ribojimo vielos arba pjaunamame plote, priešiu nukreiptas į ribojimo vielą.

### Tęsiama eiga nutraukus

Nutrauktą važiavimą palei kraštus tęskite paspaudę **OK**.

 STIHL rekomenduoja nenutraukti važiavimo palei kraštą. Važiuojant pjaunamo ploto kraštais arba prijungus prie įkrovimo stotelės, nebus atpažintos galimos problemos.

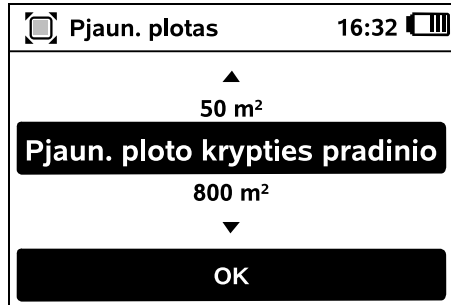
Jei reikia, važiavimą palei kraštą galima iš naujo atlikti po pirmojo įrengimo. (⇒ 11.13)

Apsukęs pilną ratą aplink pjaunamą plotą, vejos pjovimo robotas prisijungia prie įkrovimo stotelės. Po to parodoma užklausa, ar reikia antrą kartą apvažiuoti priešinga kryptimi.

## Automatinis važiavimo palei kraštą užbaigimas


Kai prisijungia prie įkrovimo stotelės apvažiavęs visą antrą ratą ar būna atmetama užklausa dėl važiavimo priešinga kryptimi, perjungiamas tolesnis pagalbinės įrengimo programos žingsnis.

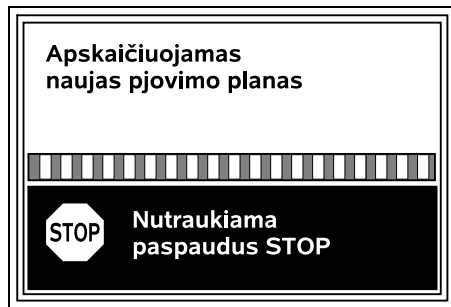
### 9.13 Vejos pjovimo roboto programavimas



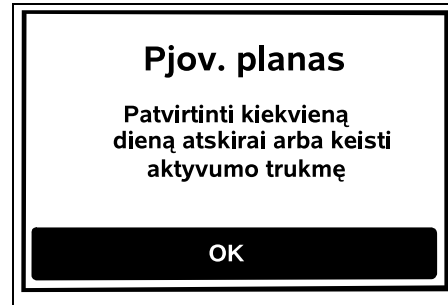
Įveskite vejų plotų dydį ir patvirtinkite mygtuku OK.



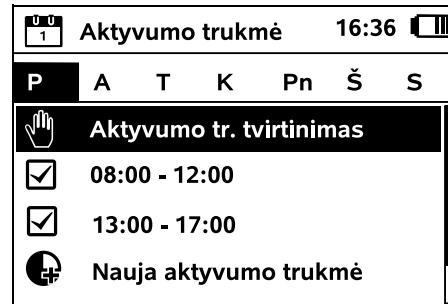
 Prie pjaunamo plotų dydžio nereikia priskaičiuoti įvestų blokuojamų plotų arba pašalinių plotų.



Apskaičiuojamas naujas pjovimo planas. Procesą galima nutraukti paspaudus įrenginio viršuje esantį raudoną mygtuką STOP.



Mygtuku OK patvirtinkite nuorodą „Patvirtinti kiekvieną dieną atskirai arba keisti aktyvumo trukmę“.




Rodoma pirmadienio aktyvumo trukmė ir aktyvinamas meniu punktas **Patvirtinti aktyvumo laiką**.



Paspaudus OK patvirtinamos visos aktyvumo trukmės ir parodoma kita diena.



 Jei pjaunamas plotas yra mažesnis, nereikia pjauti kiekvieną savaitės dieną. Šiuo atveju nerodoma aktyvumo trukmė ir nenaudojamas meniu punktas „Trinti aktyvumo trukmės“. Dienas, kai nenurodyta aktyvumo trukmė, taip pat reikia patvirtinti mygtuku OK.

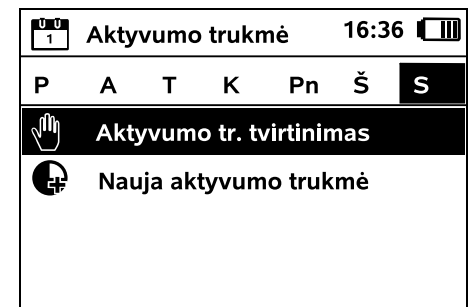
Rodomą **aktyvumo trukmę** galima keisti. Šiuo tikslu pageidaujama laiko intervalą pasirinkite valdymo kryžmės mygtuku ir atidarykite spustelėdami OK (⇒ 14.3).



Jei pageidaujate papildomos aktyvumo trukmės, pasirinkite meniu punktą **Nauja aktyvumo trukmė** ir atidarykite spustelėdami OK. Parinkties lange nustatykite pradžios ir pabaigos laiką ir patvirtinkite spustelėdami OK. Vienai dienai galima pasirinkti daugiausia tris aktyvumo trukmes.

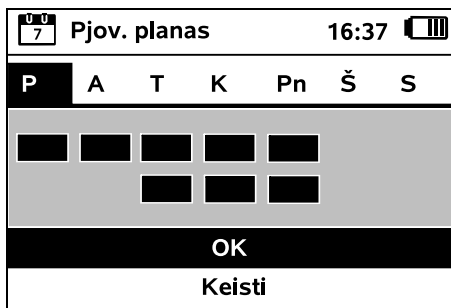


Jei norite ištrinti visas rodomas aktyvumo trukmes, pasirinkite meniu punktą **Trinti aktyvumo trukmes** ir patvirtinkite paspausdami OK.



Patvirtinus sekmadienio aktyvumo trukmę rodomas pjovimo planas.





Paspaudus OK, patvirtinamas rodomas pjovimo planas ir perjungiamas baigiamasis pagalbinės įrengimo programos žingsnis.

Jei reikalingi pakeitimai, pasirinkite **Keisti** ir individualiai pasirinkite aktyvumo trukmę.

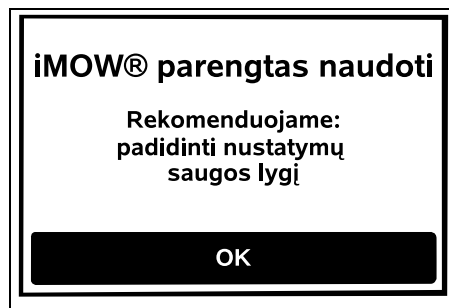


Įsijungus aktyvumo trukmei, pašaliniai asmenys negali būti arti pavojaus zonos. Aktyvumo trukmė turi būti pakoreguota. Atsižvelkite į komunalinių įstaigų nuostatus dėl vejos pjovimo robotų naudojimo bei į nuorodas skyriuje „Jūsų saugumui“ (⇒ 6.) ir, baigę pirmąjį įrengimą, nedelsdami pakeiskite aktyvumo trukmę arba meniu „Pjovimo planas“. (⇒ 11.7) Kompetentingoje įstaigoje turėtumėte pasiteirauti, kada dieną ir naktį galite naudoti įrenginį.

#### 9.14 Pirmojo įrengimo užbaigimas



Nuo pjaunamo ploto surinkite visus pašalinius daiktus (p vž., žaislus, įrankius).



Pirmąjį įrengimą užbaikite paspausdami mygtuką OK.



Baigus pirmąjį įrengimą suaktyvintas apsaugos lygmuo „Nėra“.

#### Rekomenduojame:

nustatykite žemą, vidutinį arba aukštą apsaugos lygmenį. Taip užtikrinsite, kad pašaliniai asmenys negalėtų reguliuoti ir vejos pjovimo roboto prijungti prie kitų įkrovimo stotelių. (⇒ 11.16)  
Papildomai aktyvinkite GPS apsaugą. (⇒ 5.9)



Kad būtų galima naudoti visas vejos pjovimo roboto funkcijas, **iMow programa** turi būti įdiegta ir paleista išmaniajame telefone arba planšetiniame kompiuteryje, kuriame yra internetinis ryšys ir GPS imtuvai. (⇒ 10.)

Uždarykite dialogo langą mygtuku OK.



#### 9.15 Pirmas pjovimas po pirmo įrengimo

Jei pirmojo įrengimo užbaigimo laikas sutampa su aktyvumo trukme, vejos pjovimo robotas nedelsdamas pradeda pjauti pjaunamą plotą.



Jei pirmojo įrengimo užbaigimo laikas nesutampa su aktyvumo trukme, pjovimo procesą pradėsite paspaudę mygtuką OK. Jei nenorite, kad vejos pjovimo robotas pjautų, paspauskite „Ne“.




#### 10. Vejos pjovimo roboto iMOW® programa

Vejos pjovimo robotas gali būti valdomas naudojanti **iMOW® programėlę**.

Programėlę visoms populiariausioms operacinėms sistemoms galima įsigyti atitinkamose programų parduotuvėse.




Daugiau informacijos rasite internetiniame puslapyje [web.imow.stihl.com/systems/](http://web.imow.stihl.com/systems/).

 Skyriaus „Saugumas“ nurodymai pirmiausia taikomi visiems vejos pjovimo roboto **iMOW@ programos** naudotojams. (⇒ 6.)

#### Aktyvinimas:

kad būtų galima perduoti duomenis iš programos į vejos pjovimo robotą, įrenginį ir savininko el. pašto adresą turi suaktyvinti prekybos atstovas. El. pašto adresu nusiunčiama aktyvavimo nuoroda.

Taikomoji **iMOW@ programa** turi būti įdiegta išmaniajame telefone arba planšetiniame kompiuteryje, kuriame yra internetinis ryšys ir GPS imtuvai. El. laiško gavėjas nustatomas kaip administratorius ir pagrindinis programos naudotojas, jis gali naudotis visomis funkcijomis.


 Išsaugokite el. pašto adresą ir slaptažodį, kad pakeitę išmanųjį telefoną ir planšetinį kompiuterį vėl galėtumėte įdiegti **iMOW@ programą** (pvz., pametę mobiliojo ryšio įrenginį).

#### Duomenų perdavimas:

Įpirkimo kainą įeina duomenų perdavimas iš vejos pjovimo roboto į internetą (M2M techninė priežiūra).

Duomenų perdavimas nevyksta nenutrūkstamai, todėl gali užtrukti kelias minutes.

Duomenų perdavimas iš programos į internetą, atsižvelgiant į jūsų sutartį su mobiliojo ryšio operatoriumi arba interneto paslaugų teikėju, gali būti apmokestinamas, šias išlaidas padengiate patys.

 Jei nėra mobiliojo radijo ryšio ir programos, GPS apsauga yra tik be elektroninių ir SMS bei aktyviųjų pranešimų.

#### Pagrindinės programos funkcijos:

– Pjovimo plano peržiūra ir redagavimas

- Pjovimo pradžia
- Automatinio pjovimo įjungimas ir išjungimas
- Vejos pjovimo roboto nusiuntimas į įkrovimo stotelę
- Datos ir paros laiko keitimas

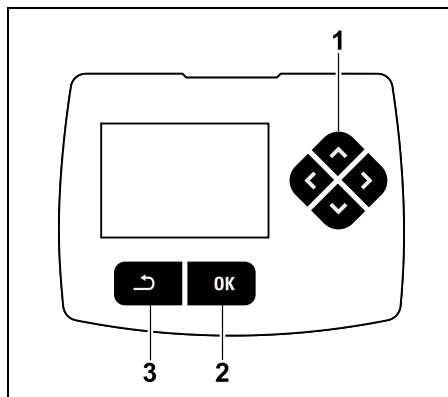


Dėl pjovimo plano pakeitimo, pjovimo proceso paleidimo, automatinio pjovimo įjungimo ir išjungimo, vejos pjovimo roboto nusiuntimo namo ir datos bei paros laiko pakeitimo galimi veiksmai, kurių nesitiki kiti asmenys. Todėl visada informuokite tokius asmenis apie galimus vejos pjovimo roboto veiksmus.

- Įrenginio informacijos ir vejos pjovimo roboto vietos peržiūra

## 11. Meniu

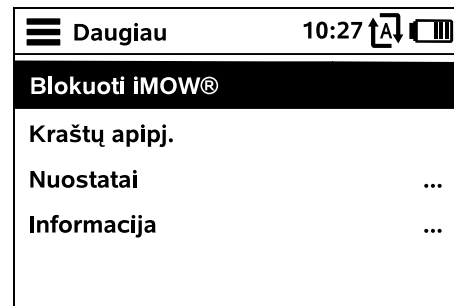
### 11.1 Valdymo nurodymai



Valdymo kryžmę sudaro keturi kryptiniai mygtukai (1). Jis naudojamas naršyti meniu, mygtuku OK (2) patvirtinami nuostatai ir atidaromi meniu. Mygtuku „Atgal“ (3) galima vėl išeiti iš meniu.



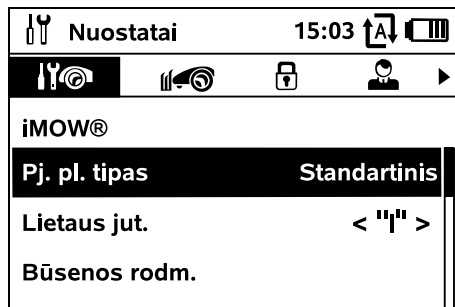
Pagrindinį meniu sudaro 4 pomeniu, kurie vaizduojami kaip ekrano mygtukai. Parinktas pomeniu vaizduojamas juoda spalva ir atidaromas mygtuku OK.



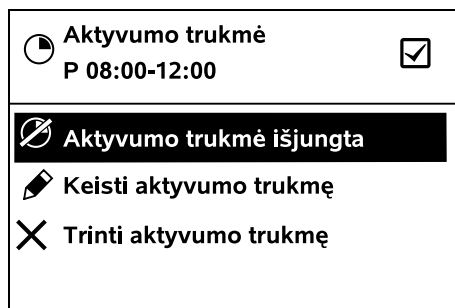
Antrasis meniu lygis rodomas kaip sąrašas. Pomeniu pasirenkami paspaudus valdymo kryžmę aukštyn arba žemyn. Aktyvūs meniu įrašai pažymėti juoda spalva.

Dešiniajame ekrano krašte esanti slankiuostė nurodo, kad valdymo kryžmės mygtuką spaudžiant žemyn arba aukštyn galima pamatyti kitus įrašus.

Pomeniu atidaromi paspaudus mygtuką OK.

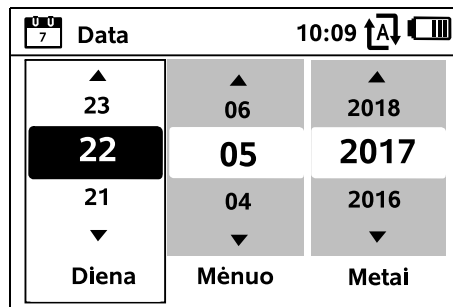


Pomeniu „Nuostatai“ ir „Informacija“ pateikiami skirtukuose. Skirtukai parenkami valdymo kryžmės mygtuką spaudžiant kairėn arba dešinėn, o pomeniu – valdymo kryžmės mygtuką spaudžiant žemyn arba aukštyn. Aktyvūs skirtukai ar meniu įrašai pažymėti juoda spalva.



Pomeniu pateikiamas parinkčių sąrašas. Aktyvūs sąrašo įrašai pažymėti juoda spalva. Paspaudus mygtuką OK atsидaro parinkties arba dialogo langas.

## Parinkties langas:



Nustatomas vertes galima keisti spaudžiant valdymo kryžmės mygtukus. Esamos vertės mygtuko fonas yra juodas. Visos vertės patvirtinamos paspaudus mygtuką OK.

## Dialogo langas:

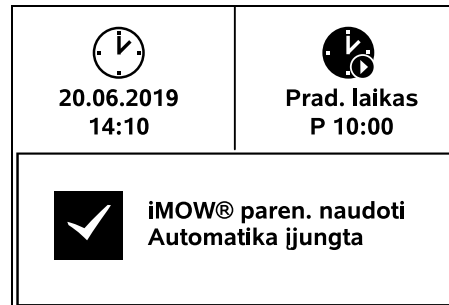


Jei reikia išsaugoti pakeitimus arba patvirtinti pranešimus, ekrane pasirodo dialogo langas. Aktyvus ekrano mygtukas pažymėtas juoda spalva.

Jei galima rinktis, atitinkamas ekrano mygtukas parenkamas valdymo kryžmės mygtuką spaudžiant kairėn arba dešinėn.

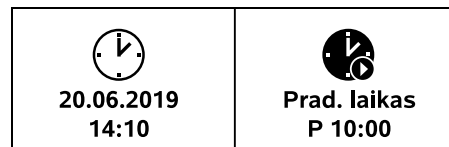
Mygtuku OK patvirtinama norima parinktis ir išskviečiamas aukštesnio lygmens meniu.

## 11.2 Būsenos rodmuo



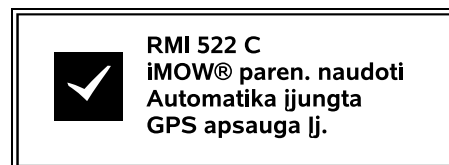
Būsenos rodmuo rodomas, kai:

- vejos pjovimo roboto budėjimo režimas nutraukiamas paspaudus vieną iš mygtukų;
- pagrindiniame meniu paspaudžiamas mygtukas „Atgal“;
- įrenginys eksploatuojamas.



Viršutinėje rodmens srityje yra du konfigūruojami laukai, kuriuose gali būti pateikta įvairi informacija apie vejos pjovimo robotą ir pjov. etapus. (⇒ 11.12)

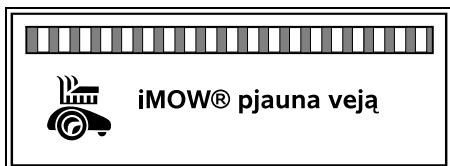
## Būsenos informacija nevykstant veiksmui



pranešimo apačioje rodomas vejos pjovimo roboto pavadinimas (⇒ 10.), tekstas „Vejos pjovimo robotas iMOW® paren. naudoti“ kartu su pavaizduotu simboliu, automatinio pjovimo būseną (⇒ 15.4) ir informacija apie GPS apsaugą (⇒ 5.9).



### Būsenos informacija vykstant veiksmui



Pjaunant **veją** ekrane rodomas tekstas „iMOW® pjauna veją“ ir atitinkamas simbolis. Teksto informacija ir simbolis atitinka aktyvų veiksmą.



**Prieš pjovimą** rodomas tekstas „Dėmesio – iMOW® įsijungia“ ir įspėjamasis simbolis.



Mirksintis ekrano apšvietimas ir garsinis signalas papildomai perspėja, kad ruošiamasi įjungti pjovimo variklį. Kai vejos pjovimo robotas pradeda judėti, tik po kelių sekundžių automatiškai įsijungia pjovimo peilis.

### Kraštų apipj.

kai vejos pjovimo robotas apipjauna pjaunamo ploto kraštą, rodomas tekstas „Pjaunamas kraštas“.



### Važiuoti į įkrovimo stotelę:

kai vejos pjovimo robotas grįžta į įkrovimo stotelę, ekrane rodoma atitinkama priežastis (pvz., „Akumuliator. išsikrovė“, „Nupjauta“).



### Akumuliatoriaus įkrovimas:

įkraunant akumuliatorių rodomas tekstas „Akumuliatorius kraunamas“.



### Artėjimas prie pradinių taškų:

kai vejos pjovimo robotas juda į pradinį tašką, kai pradedamas pjovimo procesas, rodomas tekstas „Artėjama prie pradinio taško“.

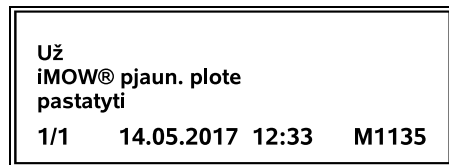


### Artėjimas prie pageidaujamos zonos.

Kai pradedant pjovimo procesą vejos pjovimo robotas juda link pageidaujamos zonos, rodomas tekstas „Artėjama prie pageidaujamos zonos“.



### Pranešimas

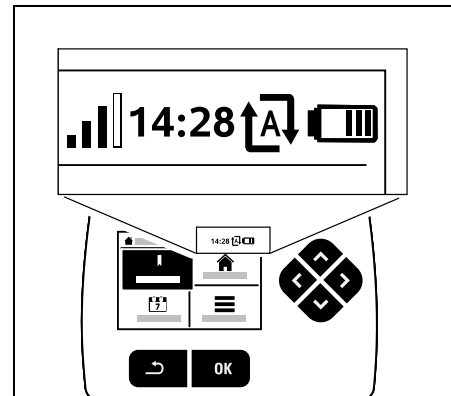


klaidos, sutrikimai ir rekomendacijos rodomos kartu su įspėjamuoju simboliu, data, paros laiku ir praneš. kodu. Jei yra keli aktyvūs pranešimai, jie rodomi pakaitomis. (⇒ 24.)



Jei vejos pjovimo robotas paruoštas eksploatuoti, pakaitomis rodomas pranešimas ir būsenos informacija.

## 11.3 Informacijos sritis



Dešiniajame viršutiniame ekrano kampe rodoma tokia informacija:

1. Akumuliatoriaus įkrovimo būklė arba įkrovimo veiksmas
2. Automatikos būseną
3. Paros laikas
4. Mob. radijo ryšio signalas

### 1. Įkrovimo būklė:

**akumuliatoriaus simbolis** rodo įkrovimo būklę.



stulpelių nėra – išsikrovė akumuliatorius  
nuo 1 iki 5 stulpelių – akumuliatorius iš dalies įkrautas  
6 stulpeliai – akumuliatorius visiškai įkrautas

Vykstant įkrovimo procesui, vietoj akumuliatoriaus simbolio rodomas **tinklo kištuko simbolis**.



**2. Automatinio pjovimo būseną:** kai automatinis pjovimas įjungtas, rodomas **automatinio pjovimo simbolis**.





### 3. Paros laikas:

esamas paros laikas rodomas 24 val. formatu.

### 4. Mobiliojo radijo ryšio signalas:

**mobiliojo radijo ryšio signalo stiprumas** rodomas 4 stulpeliais. Kuo daugiau stulpelių užpildyta, tuo geresnis ryšys.

Ryšio simbolis su mažąja raide „x“ nurodo, kad nėra ryšio su internetu.



Iniціюojant radijo ryšio modulį (tikrinant aparatinę įrangą ir programinę įrangą, p.vz., įjungus vejos pjovimo robotą), rodomas klaustukas.

### 11.4 Pagrindinis meniu



Pagrindinis meniu rodomas, kai:

- būsenos rodmuo (⇒ 11.2) išjungiamas paspaudus OK mygtuką;
- antrajame meniu lygmenyje paspaudžiamas mygtukas „Atgal“.

### 1. Pradžia (⇒ 11.5)

Pjovimo laikas  
Pradinis taškas  
Pjovimas



### 2. Grįžimas (⇒ 11.6)

### 3. Pjovimo planas (⇒ 11.7)

Automatika  
Pjovimo trukmė  
Aktyvumo trukmė  
Naujas pjovimo planas

### 4. Daugiau (⇒ 11.8)

Vejos pjovimo roboto iMOW®  
blokavimas  
Kraštų apipjovimas  
Nustatymai  
Informacija



### 11.5 Pradžia

	<b>Pradėti pjauti</b>	15:02		
<b>Pjov. laikas</b>		1.5 h		
<b>Prad. taškas</b>	<b>Prad. taškas 1</b>			
<b>Pjovimas</b>	<b>Pagr. plotas</b>			

### 1. Pjovimo laikas:

galima nustatyti pjovimo laiką.

### 2. Pradinis taškas:

galima pasirinkti pradinį tašką, kuriame vejos pjovimo robotas pradeda pjovimo procesą. Šis pasirinkimas galimas tik nustačius pradinį tašką ir kai vejos pjovimo robotas yra įkrovimo stotelėje.

### 3. Pjovimas:

galima pasirinkti pjaunamą plotą. Šis pasirinkimas galimas tik tuo atveju, jei diegtas pašalinis plotas.

### 11.6 Grįžimas

Vejos pjovimo robotas grįžta į įkrovimo stotelę ir įkrauna akumuliatorių. Kai automatinis pjovimas įjungtas, atėjus kitai aktyvumo trukmei vejos pjovimo robotas pradeda pjauti pjaunamą plotą.



Naudojant programą taip pat galima nusiųsti vejos pjovimo robotą į įkrovimo stotelę. (⇒ 10.)

### 11.7 Pjovimo planas

	<b>Pjov. planas</b>	11:02		
<b>Automatinis pjovimas</b>		Ij.		
<b>Pjovimo trukmė</b>		18 h		
<b>Aktyvumo trukmė</b>		...		
<b>Naujas pjov. planas</b>				

### Automatinis pjovimas

**Ij.** – Automatinis pjovimas įjungtas. Vejos pjovimo robotas pjauna veją kitą aktyvumo trukmę.

**Išj.** – Visos aktyvumo trukmės išjungtos.


**Pertrauka šiandien** – vejos pjovimo robotas negalės pjauti automatiškai iki kitos dienos. Šis pasirinkimas galimas tik tuo atveju, jei einamąją dieną vis dar yra aktyvumo trukmių.

### Pjovimo trukmė

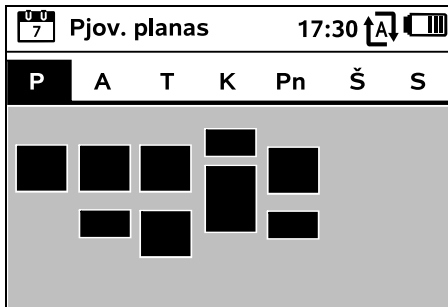
Galima nustatyti savaitinę pjovimo trukmę. Nustatyti galima tik esant pjovimo plano tipui „Dinaminis“. Numatytoji reikšmė pritaikyta pagal




pjaunamo ploto dydį. (⇒ 14.4)  
Atkreipkite dėmesį į skyriuje  
„Užprogramuotų duomenų pritaikymas“  
pateiktus nurodymus. (⇒ 15.3)


 Pjovimo trukmę taip pat galima  
nustatyti naudojant programą.  
(⇒ 10.)

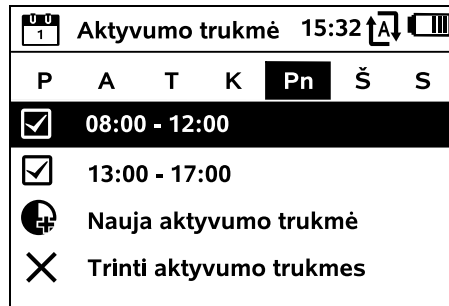
### Aktyvumo trukmė





**Išsaugotas pjovimo planas** meniu  
rodomas įjungus meniu „Aktyvumo  
trukmė“ meniu punkte „Pjovimo planas“.  
Ties atitinkama diena rodomi  
stačiakampiai žymi išsaugotas aktyvumo  
trukmes. Jei aktyvumo trukmės  
pažymėtos juodai, galima pjauti, o pilkais  
plotais pažymėtoms aktyvumo trukmėms  
pjovimo etapai nepriskirti, pvz., kai  
aktyvumo trukmė išjungta.


 Kai automatinis pjovimas išjungtas,  
visas pjovimo planas yra neaktyvus  
ir visos aktyvumo trukmės  
pažymėtos pilka spalva.

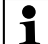
Jei reikia redaguoti **atskiros dienos**  
aktyvumo trukmes, šią dieną reikia   
pasirinkti valdymo kryžmės mygtuku  
(spausti kairėn arba dešinėn) ir atidaryti  
pomeniu **Aktyvumo trukmė**.



Pjauti galima, kai aktyvumo trukmė  
pažymėta **varnele**, pjovimo plane  
šios trukmės išskirtos juoda spalva. 


Pjauti negalima, jei aktyvumo  
trukmė **nepažymėta varnele**, tokios  
aktyvumo trukmės pjovimo plane  
išskirtos pilka spalva. 

 Atkreipkite dėmesį į skyriuje  
„Pjovimo nurodymai – Aktyvumo  
trukmė“ pateiktus nurodymus.  
(⇒ 14.3)  
Svarbu, kad įsijungus aktyvumo  
trukmei, arti pavojaus zonos nebūtų  
pašalinių asmenų.

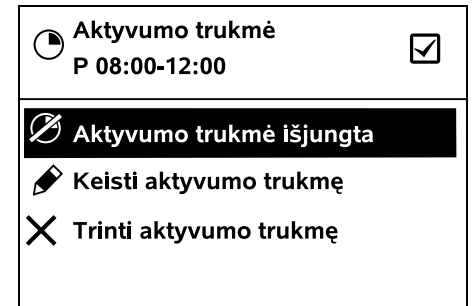
 Aktyvumo trukmes taip pat galima  
redaguoti naudojant programą.  
(⇒ 10.)



Galima atskirai pasirinkti ir redaguoti  
išsaugotas aktyvumo trukmes.

Meniu punktą **Nauja aktyvumo  
trukmė** galima pildyti, kol bus  
išsaugotos mažiau nei 3 aktyvumo  
trukmės per vieną dieną. Papildomos  
aktyvumo trukmės laikas negali sutapti su  
kitomis aktyvumo trukmėmis.


Jei nenorite, kad vejos pjovimo  
robotas pjautų pasirinktą dieną,  
pasirinkite meniu punktą **Trinti  
aktyvumo trukmes**. 


**Aktyvumo trukmės keitimas:**




Nustačius **Aktyvumo trukmė  
išjungta** arba **Aktyvumo trukmė  
įjungta**, užblokuojama arba  
atblokuojama pasirinkta automatinio  
pjovimo aktyvumo trukmė.   



Pasirinkus **Keisti aktyvumo  
trukmę**, galima pakeisti laikotarpį. 

Jei pasirinktos aktyvumo trukmės  
neberekia, pasirinkite meniu punktą  
**Trinti aktyvumo trukmę**. 

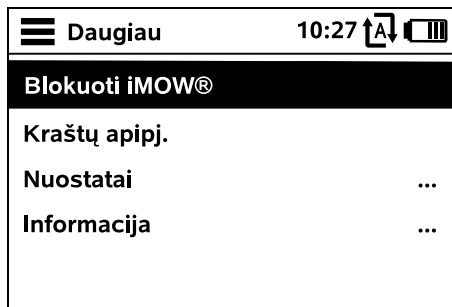
 Jei nepakanka laiko reikiamiems  
vejos pjovimo roboto naudojimo ir  
įkrovimo etapams, reikia pailginti  
arba papildyti aktyvumo trukmes ir  
sutrumpinti pjovimo trukmę.  
Parodomas atitinkamas ekrano  
pranešimas.

### Naujas pjovimo planas

Komanda **Naujas pjov. planas**   
ištrina visas išsaugotas aktyvumo  
trukmes. Perjungiamas pagalbinės  
įrengimo programos žingsnis „Vejos  
pjovimo roboto programavimas“. (⇒ 9.13)

 Jei naujų duomenų programavimas  
baigiamas prasidėjus aktyvumo  
trukmei, vejos pjovimo robotas  
automatiškai pradeda pjovimo  
etapą, kai patvirtinami atskiri dienų  
grafikai.

## 11.8 Daugiau



### 1. Vejos pjovimo roboto iMOW® blokavimas:

suaktyvinkite įrenginio blokuotę. Norėdami atblokuoti, paspauskite nurodytą mygtukų kombinaciją. (⇒ 5.2)

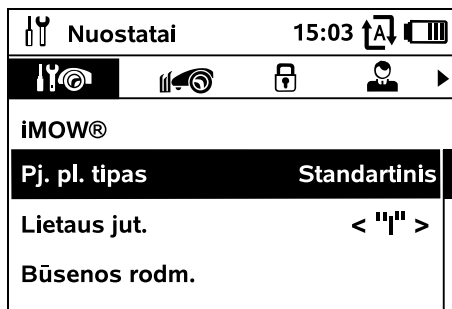
### 2. Kraštų apipjovimas:

aktyvintas vejos pjovimo robotas apipjauna pjaunamo ploto kraštą. Apvažiavęs ratą vejos pjovimo robotas grįžta į įkrovimo stotelę ir įkrauna akumuliatorių.

### 3. Nuostatai (⇒ 11.9)

### 4. Informacija (⇒ 11.18)

## 11.9 Nuostatai



### 1. Vejos pjovimo robotas

#### iMOW®:

įrenginio nuostatų pritaikymas (⇒ 11.10)



### 2. Įrengimas:

įrengimo pritaikymas ir išbandymas (⇒ 11.13)



### 3. Saugumas:

saugumo nuostatų pritaikymas (⇒ 11.16)



### 4. Apžiūra:

techninė priežiūra ir apžiūra (⇒ 11.17)



### 5. Pardavimo sritis:

menu yra apsaugotas pardavėjo kodu. Prekybos atstovas, naudodamas šį menu, atlieka įvairius techninės priežiūros ir apžiūros darbus.



## 11.10 Vejos pjovimo roboto iMOW® nustatymai

### 1. Pjovimo plano tipas:

**Standartinis:** Vejos pjovimo robotas pjauna veją visą savo aktyvumo trukmę. Tik per įkrovimo procesus pjovimo etapai nutraukiami. Iš anksto nustatytas standartinis pjovimo plano tipas.

**Dinaminis:** Per aktyvumo trukmę visiškai automatiškai pritaikomas pjovimo ir įkrovimo etapų skaičius ir jų trukmė.

### 2. Lietaus jutiklis:

lietaus jutiklį galima nustatyti taip, kad pradėjus lyti pjovimas būtų nutrauktas arba nebūtų pradėtas.

- Nustatykite lietaus jutiklį (⇒ 11.11).



### 3. Būsenos rodmuo:

pasirinkite informaciją, kuri turi būti rodoma būsenos rodmenyje. (⇒ 11.2)



- Nustatykite būsenos rodmenį (⇒ 11.12).

### 4 Paros laikas:

nustatykite aktualų paros laiką. Nustatytas paros laikas turi atitikti tikrąjį laiką, kad vejos pjovimo robotas nepradėtų pjauti netinkamu laiku.



**i** Paros laiką taip pat galima nustatyti naudojant programą. (⇒ 10.)

### 5 Data:

nustatykite aktualią datą. Nustatyta data turi atitikti tikrąją kalendorinę datą, kad vejos pjovimo robotas nepradėtų pjauti netinkamu laiku.



**i** Datą taip pat galima nustatyti naudojant programą. (⇒ 10.)

### 6. Datos formatas:

nustatykite norimą datos formatą.



### 7. Kalba:

nustatykite norimą ekrano kalbą. Standartiškai nustatoma kalba, kuri buvo pasirinkta įrengiant pirmą kartą.



### 8. Raiška:

jei reikia, galima nustatyti ekrano raišką.



### 9. En. taup. rež.

Esant nustatymui **Standartinis**, vejos pjovimo robotas visada sujungtas su internetu ir pasiekiamas naudojant programėlę. (⇒ 10.) Jei įjungtas **ECO** režimas, siekiant mažinti energijos poreikį, išjungiamas radijo ryšys ir vejos pjovimo robotas nėra pasiekiamas taikomoja programa. Programėlėje rodomi paskutiniai naudoti duomenys.



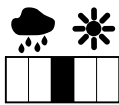
## 11.11 Lietaus jutiklio nustatymas

Norėdami nustatyti 5-pakopų jutiklį, valdymo kryžmės mygtuką spauskite kairėn arba dešinėn. Esama reikšmė meniu „Nustatymai“ pateikiama brūkšniniame grafike.

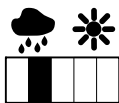
Pastumiant reguliatorių daroma įtaka

- lietaus jutiklio jautrumui,
- laikui, kiek vejos pjovimo robotas lauks, kol baigus lyti nudžius jutiklio paviršius.

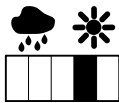
Nustačius **vidutinį jautrumą**, vejos pjovimo robotas parengiamas naudoti normaliomis lauko sąlygomis.



Stulpelį pastumkite į **kairę**, jei norite pjauti esant didelei drėgmei. Nustūmus stulpelį į kairę iki galo vejos pjovimo robotas nesusitja pjauti net ir esant labai didelei lauko drėgmei ir lietaus lašams krentant ant jutiklio.



Stulpelį pastumkite į **dešinę**, jei norite pjauti, kai drėgmė nedidelė. Pasirinkus paskutinį dešinėje esantį stulpelį, vejos pjovimo robotas veiks tik tuomet, kai lietaus jutiklis bus visiškai sausas.



## 11.12 Būsenos rodmens nustatymas

Norėdami konfigūruoti būsenos rodmėnį, kairįjį arba dešinį rodmėnį pasirinkite kryptiniu mygtuku ir patvirtinkite paspausdami OK.

### Įkrovimo būklė:

rodomas akumuliatoriaus simbolis ir įkrovimo būklė procentais



### Likęs laikas:

Šią savaitę likusi pjovimo trukmė valandomis ir minutėmis. Šis ekranas galimas tik esant pjovimo plano tipui „Dinaminis“.



### Paros laikas ir data:

esama data ir paros laikas



### Prad. laikas:

kito planuojamo pjovimo etapo pradžia. Aktyvumo trukmės rodinyje tekstas rodomas „aktyvus“.



### Pjov. etapai:

visų pirmiau atliktų pjov. etapų skaičius



### Pjovimo val.:

visų pirmiau atliktų pjovimo etapų trukmė



### Kelio ruožas:

viso kelio ruožo suma metrais



### Tinklas.

Mobiliojo radijo ryšio signalo stiprumas su tinklo žymėjimu. Mažoji raidė „x“ arba klaustukas nurodo, kad nėra vejos pjovimo roboto ryšio su internetu. (⇒ 11.3), (⇒ 11.18)



### GPS gavimas.

Vejos pjovimo roboto GPS koordinatės. (⇒ 11.18)



**i** Jei nėra tiesioginio grįžimo žemėlapis (⇒ 11.15) nėra išsaugotas, vejos pjovimo robotas juda palei kraštus, laikydamasi koridoriaus nuostatų.

Galite rinktis iš **trijų variantų**:

**išj.** – standartinė nuostata

Vejos pjovimo robotas juda prie ribojimo vielos.

**siaurai** – 40 cm

Vejos pjovimo robotas juda pakaitomis prie ribojimo vielos arba išlaikydamas 40 cm atstumą.

**plačiai** – 40 - 80 cm

Atstumas iki ribojimo vielos šio koridoriaus ribose kiekvieną kartą grįžtant parenkamas atsitiktinai.

**i** Kad įrenginys grįžtų į išorinę įkrovimo stotelę bei pereinamose linijose ir siaurose vietose, grįžimui su poslinkiu turi būti įrengti **orientyriiniai kabeliai**. (⇒ 12.12)

Grįžimui su poslinkiu atkreipkite dėmesį į mažiausią 2 m atstumą tarp vielų.

## 2. Pradiniai taškai:

vejos pjovimo robotas pjovimo etapus pradeda iš įkrovimo stotelės (standartinė nuostata) arba iš pradinio taško.



Reikia apibrėžti pradžios taškus,

- jei kai kurios ploto dalys nupjaunamos netinkamai ir į jas važiuojama tikslingai,
- jei tam tikrus plotus galima pasiekti tik viena linija. Šiose ploto dalyse reikia nurodyti mažiausiai vieną pradžios tašką.

Pradžios taškams galima priskirti **spindulį**. Tada vejos pjovimo robotas, pradėjęs pjauti atitinkamame pradiniam taške, visada pirmiausia pjauna aplink

pradinį tašką esantį plotą. Tik nupjovus šią ploto dalį pradėdamas pjauti likęs pjaunamas plotas.

- Pradžios taškų nustatymas (⇒ 11.14)

### 3. Tiesioginis grįžimas.

Vidinis pjaunamo ploto žemėlapis sukūrimas tiesioginiam grįžimui. (⇒ 11.15)

### 4. Pašal. plotai:

prijunkite pašalinius plotus.



**Neaktyvus** – standartinė nuostata

**Aktyvus** – nuostata, kai reikia nupjauti pašalinius plotus. Meniu „Pradžią“ reikia pasirinkti pjaunamą plotą (pagrindinį / pašal. plotą). (⇒ 12.10)

### 5. Kraštų apipj.

Nustatykite kraštų apipj. dažnumą.



**Niekada** – kraštas niekada nepjaunamas.

**Vieną kartą** – standartinė nuostata, kraštas pjaunamas vieną kartą per savaitę.

**Du kartus / tris kartus / keturis kartus / penkis kartus** – kraštas pjaunamas du / tris / keturis / penkis kartus per savaitę.

### 6. Krašto tikrinimas:

kraštų apvažiavimo, kai robotui važiuojant bus patikrinta, ar viela nutiesta tinkamai, paleidimas.



Ijungiamas kitas pagalbinės įrengimo programos žingsnis „Įrengimo tikrinimas“. (⇒ 9.12)

**i** Norint patikrinti, ar viela nutiesta tinkamai aplink blokuojamą plotą, reikia nustatyti vejos pjovimo robotą pjaunamame plote priekine puse blokuojamo ploto kryptimi ir pradėti kraštų apvažiavimą.

Robotui važiuojant palei kraštus, nustatoma vejos pjovimo roboto namų sritis. Išsaugota namų sritis prireikus praplečiama. (⇒ 14.5)

## 7. Įrengimas iš naujo:

vėl paleidžiama pagalbinė įrengimo programa, esamas pjovimo planas bus ištrintas. (⇒ 9.)



### 11.14 Pradinių taškų nustatymas

Norėdami nustatyti:

- Užprogramuokite pradinius taškus arba
- pasirinkite pageidaujamą pradinį tašką ir nustatykite patys.

#### Užprogramuokite pradinius taškus:



nuspaudus mygtuką OK, vejos pjovimo robotas pradeda judėti palei ribojimo vielą ir programuojasi. Jei jis neįkrautas, pirmiausia važiuoja į įkrovimo stotelę. Visi esami pradiniai taškai ištrinami.

**i** Važiavimo programuojant metu nustatoma vejos pjovimo roboto namų sritis. Išsaugota namų sritis prireikus praplečiama. (⇒ 14.5)

Vejos pjovimo robotui judant atidarius atlenkiamą dangtį ir paspaudus mygtuką OK, galima nustatyti daugiausia 4 pradinius taškus.

**i** Vengite spausti mygtuką STOP prieš atidarydami atlenkiamą dangtį, nes tai kenkia programavimo procesui. Pertraukimas paprastai yra būtinas, tik norint pakeisti laido kryptį arba pašalinti kliūtį.

## Programavimo proceso nutraukimas.

Neautomatiškai – paspaudus mygtuką STOP.

Automatiškai – dėl kliūčių pjaunamo ploto krašte.

- Jei programavimas važiuojant buvo nutrauktas automatiškai, pakoreguokite ribojimo vielos padėtį ir pašalinkite kliūtis.
- Prieš tęsdami programuojamą važiavimą, patikrinkite vejos pjovimo roboto padėtį. Įrenginys turi stovėti ant ribojimo vielos arba pjaunamame plote, priekiu nukreiptas į ribojimo vielą.

## Programavimo proceso užbaigimas:

Neautomatiškai – nutraukus.

Automatiškai – įvažius į įkrovimo stotelę.

Nauji pradiniai taškai išsaugomi įkrovimo stotelėje arba sustabdžius ir patvirtinus mygtuku OK (atidarius atlenkiamą dangtį)

**Pradinio taško naudojimo dažnumas.** Pradinio taško naudojimo dažnumas apibrėžia, kaip dažnai pjovimo etapas bus pradėdamas iš vieno pradinio taško. Standartinis nustatymas yra nuo 2 iš 10 pjovimo etapų (2/10) iš kiekvieno pradinio taško.

- Jei reikia, užprogramavus galima pakeisti pradinio taško naudojimo dažnumą.
- Jei programavimo procesą baigėte anksčiau, pasirinkite vejos pjovimo roboto grąžinimo į įkrovimo stotelę komandą. (⇒ 11.6)
- Aplink kiekvieną pradinį tašką galima užprogramuoti **spindulį** nuo 3 m iki 30 m. Standartiškai išsaugotiems pradiniams taškams nepriskirtas joks spindulys.



### Pradiniai taškai su spinduliu.

Jei yra pradėtas vejos pjovimas atitinkamuose pradinuose taškuose, vejos pjovimo robotas visada pirmiausia pjauna aplink pradžios tašką esantį plotą. Ir tik tada ima pjauti likusį pjaunamą plotą.

### 1–4 pradinių taškų nustatymas ranka:

Nustatykite pradinių taškų nuotolį nuo įkrovimo stotelės ir apibrėžkite pradinių taškų naudojimo dažnumą.

**Nuotolis** atitinka atstumą metrais, nuvažiuotą nuo įkrovimo stotelės iki pradinio taško važiuojant pagal laikrodžio rodyklę.

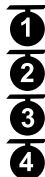
**Pradinio taško dažnumas** gali būti pasirinktas nuo 0 iš 10 pjovimo etapų (0/10) ir nuo 10 iš 10 pjovimo etapų (10/10).

Aplink pradinį tašką galima nustatyti **spindulį** nuo 3 m iki 30 m.



**Įkrovimo stotelė** nustatyta kaip **pradinis taškas 0**, ir dažniausiai pjovimo etapai pradedami nuo jos.

Pradinio taško naudojimo dažnumas atitinka apskaičiuotą likusią 10 iš 10 išvažiavimų reikšmę.



## 11.15 Tiesioginis grįžimas

Pažangus kelio radimas leidžia vejos pjovimo robotui tiesiai, efektyviai važiuoti į įkrovimo stotelę.

**Aktyvus** – tiesioginis grįžimas į pradinę padėtį yra aktyvus. Vejos pjovimo robotas per pjaunamą plotą juda į įkrovimo stotelę.

**Neaktyvus** – tiesioginis grįžimas į pradinę padėtį yra neaktyvus. Vejos pjovimo robotas palei ribojimo vielą juda į įkrovimo stotelę.

**Programavimas** – vidinio pjaunamo ploto žemėlapiu sudarymas. Jei žemėlapis jau yra suprogramuotas, jis bus ištrintas.



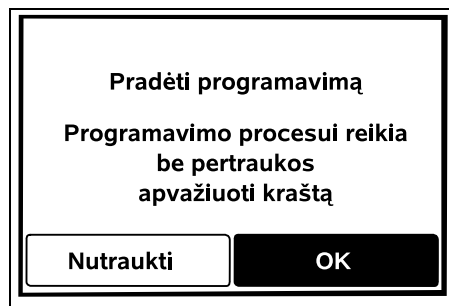
Važiavimo programuojant metu išsaugomas vidinis pjaunamo ploto žemėlapis. Norint tai padaryti judėjimas privalo vykti be trukdžių.

### Reikalavimai pjaunamo ploto žemėlapiui

- Vejos pjovimo robotas turi nepertraukiama judėti per visą ribojimo vielos ilgį.
- Kliūtys ir vielos nutiesimo klaidos gali sukelti trikdžius. Kliūtys turi būti pašalintos, o viela prireikus pataisyta.

### Pjaunamo ploto žemėlapiu įjungimas

- Pasirinkite meniu punktą „Programuoti“
- Programavimo procesas reikalauja nepertraukiamo judėjimo



- Pašalinkite kliūtis išilgai ribojimo vielos. Paspauskite OK

- Jei vidinis žemėlapis jau yra suprogramuotas, pasirodys pranešimas, klausiantis, ar norite jį ištrinti.
- Jei patvirtinate paspausdami OK, uždarykite dangtį. Vejos pjovimo robotas apvažiuoja kraštą. Vidinis pjaunamo ploto žemėlapis yra kuriamas fone.

### Kai pjaunamo ploto žemėlapis yra suprogramuotas

- Programavimas baigiamas automatiškai, vejos pjovimo robotui išsijungus.
- Pasirodys pranešimas „Programavimas sėkmingas“. Tiesioginis grįžimas į pradinę padėtį yra aktyvuotas

### Važiavimo palei kraštus nutraukimas





Važiavimas palei kraštus gali būti nutrauktas automatiškai, atsitrenkus į kliūtis, arba gali būti nutrauktas paspaudus sustabdymo mygtuką.

Po nutraukimo, programavimą reikia pradėti iš naujo nuo įkrovimo stotelės.

- Pasirodo pranešimas „Programavimas nutrauktas, suprogramuoti nepavyko“
- Pasirodo klausimas, ar norite nutraukti važiavimą palei kraštus. Pasirinkus „Ne“ vejos pjovimo robotas savarankiškai palei ribojimo vielą juda į įkrovimo stotelę. Po nutraukimo programavimą reikia pradėti iš naujo nuo įkrovimo stotelės. Pasirinkus „Taip“ įrenginį rankomis reikia nunešti į įkrovimo stotelę
- Pasirodo klausimas, ar norite pakartoti programavimą

- Pasirinkus taip, nugabenkite vejos pjovimo robotą į įkrovimo stotelę, patvirtinkite paspausdami OK ir uždarykite dangtį. Programavimo procesas prasidės iš naujo.

 Visą pjaunamą plotą reikia aptverti ištisine ribojimo vielos kilpa.

 Jie pradinis žingsnis „Tikrinti kraštą“ atliekams be trikdžių, fone automatiškai sukuriamas pjaunamo ploto žemėlapis

## 11.16 Saugumas

1. Įrenginio blokuotė
2. Lygis
3. GPS apsauga
4. PIN kodo keitimas
5. Pradžios signalas
6. Meniu signalai
7. Mygt. blok.
8. Prij. iMOW® + stot.

### 1. Įreng. blok.:

įrenginio blokuotė aktyvinama paspaudus „OK“, pradėti eksploatuoti vejos pjovimo roboto nebegalima.

Prieš atlikdami visus techninės priežiūros ir valymo darbus, prieš gabendami ir tikrindami, užblokuokite vejos pjovimo robotą. (⇒ 5.2)

- Norėdami pašalinti įrenginio blokuotę, paspauskite nurodytą mygtukų kombinaciją.



### 2. Lygis:

Galima nustatyti vieną iš 4 apsaugos lygmenų ir, atsižvelgiant į lygmenį, suaktyvinamos tam tikros blokuotės ir apsauginiai įtaisai.



- **Nėra:**  
vejos pjovimo robotas neapsaugotas.
- **Žemas:**  
aktyvinta PIN užklausa; norint sujungti vejos pjovimo robotą ir įkrovimo stotelę bei gražinti įrenginio gamyklines nuostatas reikia įvesti PIN kodą.
- **Vidutinis:**  
kaip ir nustačius lygmenį „Žemas“, papildomai aktyvinta laiko blokuotė.
- **Aukštas:**  
visada reikia įvesti PIN kodą.



STIHL rekomenduoja nustatyti vieną iš apsaugos lygmenų – „žemas“, „vidutinis“ arba „aukštas“.

- Pasirinkite pageidaujama lygį ir patvirtinkite spustelėdami „OK“, prireikus įveskite 4 simbolių PIN kodą.

### PIN užklausa:

jei vejojė pakreipta ilgiau nei 10 sekundžių, pasirodo PIN užklausa. Jei PIN kodas neįvedamas per 1 minutę, pasigirsta pavojaus signalas ir išjungiamas automatika.

### Prijung. blok.:

PIN kodo užklausa prieš susiejant vejos pjovimo robotą su įkrovimo stotele.

### Atkūrimo blok.:

PIN kodo užklausa prieš atkuriant įrenginio gamyklines nuostatas.

### Laiko blokuotė:

PIN kodo užklausa dėl nuostatų keitimo, jei ilgiau nei 1 mėnesį nebuvo įvestas PIN kodas.

### Aps. nuo regul.:

PIN kodo užklausa, jei buvo pakeisti nuostatai.

### 3. GPS apsauga.

Padėties stebėjimo įjungimas ir išjungimas. (⇒ 5.9)



### Rekomenduojame:

visuomet įjunkite GPS apsaugą. Prieš įjungdami įveskite savininko mobiliojo telefono numerį programėlėje (⇒ 10.) ir nustatykite vejos pjovimo roboto apsaugos lygmenį į „Žemas“, „Vidutinis“ arba „Aukštas“.

### 4. PIN kodo keitimas:

jei reikia, pakeiskite 4 simbolių PIN kodą.



Meniu „Keisti PIN kodą“ rodomas tik nustačius apsaugos lygį „Žemas“, „Aukštas“ arba „Vidutinis“.

- Pirmiausia įveskite senąjį PIN kodą ir patvirtinkite mygtuku „OK“.
- Įveskite naująjį 4 simbolių PIN kodą ir patvirtinkite mygtuku „OK“.



STIHL rekomenduoja pasižymėti pakeistą PIN kodą.

Jei 5 kartus įvedamas neteisingas PIN kodas, reikia įvesti 4 simbolių **pagrindinį kodą**, be to, išjungiamas automatika.

Kad STIHL prekybos atstovas galėtų sudaryti pagrindinį kodą, jam reikia perduoti 9 simbolių serijos numerį ir 4 simbolių datą, rodomą iMOW@parinkties lange. Pagrindinį kodą taip pat gali sudaryti iMOW® palaikymo tarnyba, jai galima parašyti eil. paštu support@imow.stihl.com, nurodant aukščiau minėtus duomenis.

### 5. Pr. signalas:

prieš įsijungiant pjovimo peiliui girdimo garso signalo įjungimas ir išjungimas.



### 6. Meniu signal.:

garsinio spragtelėjimo signalo įjungimas ar išjungimas, jis girdimas atidarius meniu arba parinktį patvirtinus mygtuku „OK“.



### 7. Mygt. blok.:

jei įjungtas mygtukų blokavimas, valdymo pulto mygtukais ekrane galima valdyti tik tada, kai pirma paspaudžiamas ir laikomas mygtukas **Atgal**, ir vėliau paspaudžiamas valdiklis **Į priekį**.



Mygtukų blokavimas būna aktyvus 2 minutes nuo paskutiniojo mygtukų paspaudimo.

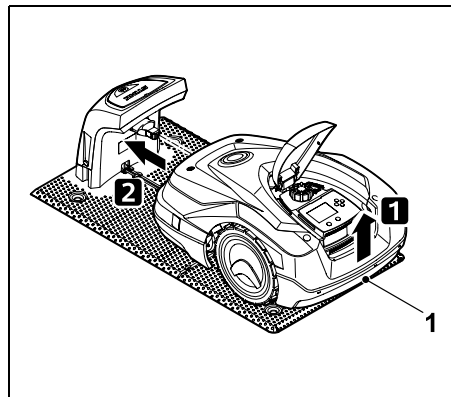
### 8. Prij. iMOW® + stot.:

vejos pjovimo robotas vielos signalą gauna, tik kai būna nustatytas priimti signalą iš įkrovimo stotelės.



Pakeitus įkrovimo stotelę, taip pat vejos pjovimo roboto elektronines konstrukcines dalis arba vejos pjovimo robotą pradant eksploatuoti ant kito pjaunamo ploto, su kita įkrovimo stotele, reikia sujungti vejos pjovimo robotą ir įkrovimo stotelę.

- Įrenkite įkrovimo stotelę ir prijunkite ribojimo vielą. (⇒ 9.8), (⇒ 9.10)



robotą truputį kilstelėkite už gab. rankenos (1), kad atlaisvintumėte varančiuosius ratus. Įrenginį atremkite ant priekinių ratų ir įstumkite į įkrovimo stotelę.

- Paspaudę mygtuką OK įveskite PIN kodą, tada vejos pjovimo robotas ieškos vielos signalo ir jį automatiškai išsaugos. Šis procesas truks keletą minučių. (⇒ 9.11)



Nustačius apsaugos lygmenį „Nėra“, PIN kodo įvesti nereikia.

### 11.17 Techninė priežiūra

#### 1. Peilių keitimas:

įmontavę naują pjovimo peilį patvirtinkite mygtuku OK. Skaitiklis atstatytas.

#### 2. Laido trūkio paieška:

jei greitai mirksi įkrovimo stotelės raudonas šviesos diodas, vadinasi, nutrūko ribojimo viela. (⇒ 13.1)

- Laido trūkio paieška (⇒ 16.7).

#### 3. Žiema:

mygtuku OK vejos pjovimo robotas įjungiamas į žiemos režimą. Išsaugomi nuostatai, iš naujo nustatomas laikrodis ir data.

- Prieš žiemą visiškai įkraukite akumuliatorių.
- Paleidę iš naujo, suaktyvinkite įrenginį paspausdami bet kurį mygtuką.

### 4. Nuostatų atkūrimas:

paspaudus OK grąžinami vejos pjovimo roboto gamykliniai nustatymai, iš naujo paleidžiama pagalbinė įrengimo programa. (⇒ 9.6)

- Paspaudę mygtuką OK įveskite PIN kodą.



Nustačius apsaugos lygmenį „Nėra“, PIN kodo įvesti nereikia.

### 11.18 Informacija

	<b>Informacija</b>	10:32			
<b>Pranešimai</b>					
<b>Atpažintas lietus</b>			<b>Pn 13:52</b>		
<b>Rekomenduojame</b>			<b>S 15:00</b>		

#### 1. Pranešimai:

visų aktyvių klaidų, trikčių ir rekomendacijų sąrašas; rodoma kartu su įvykio laiku.

Jei veikia be trikčių, rodomas tekstas „Nėra pranešimų“.

Pranešimo informacija rodoma paspaudus mygtuką OK. (⇒ 24.)




#### 2. Įvykiai:

paskutinių vejos pjovimo roboto veiksmų sąrašas.

Informacija apie įvykį (papildomas tekstas, laikas ir kodas) rodoma paspaudus mygtuką OK.





 Jei kai kurie veiksmai atliekami labai dažnai, daugiau informacijos suteiks prekybos atstovas. Pranešimuose įrašomos įprasto darbo režimo klaidos.

### 3. Vejos pjovimo roboto iMOW® būseną:



informacija apie vejos pjovimo robotą

- Įkrovimo būklė: akumulatoriaus įkrova procentais
- Likęs laikas: šią savaitę likusi pjovimo trukmė valandomis ir minutėmis
- Data ir laikas
- Pradžios laikas: kito planuojamo pjovimo etapo pradžia
- Visų baigtų pjovimo etapų skaičius
- Pjovimo valandos: visų baigtų pjovimo etapų trukmė valandomis
- Kelio ruožas: visų nuvažiuotų atstumų suma metrais
- Ser. Nr.: vejos pjovimo roboto serijos numeris, taip pat pateikiamas specifikacijų lentelėje (žr. įrenginio aprašą). (⇒ 3.1)
- Akumulatorius: akumulatoriaus serijos numeris
- Programinė įranga: įdiegta įrenginių programinė įranga

### 4. Vejos būseną:

informacija apie vejos plotą



- Pjaunamas plotas kvadratiniais metrais: vertė įvedama įrengiant pirmą kartą ir įrengiant iš naujo. (⇒ 9.13)

- Etapo laikas: apvažiavimo aplink pjaunamą plotą trukmė minutėmis ir sekundėmis
- Pradiniai taškai 1–4: atitinkamo pradinio taško atstumas metrais iki įkrovimo stotelės, matuojant pagal laikrodžio rodyklę. (⇒ 11.14)
- Apimtis: pjaunamo ploto apimtis metrais
- Kraštų apipjovimas: kraštų apipjovimo dažnumas per savaitę (⇒ 11.13)

### 5. Radijo ryšio modulio būklė:

informacija apie radijo ryšio modulį



- Palydovai: pasiekiamų palydovų skaičius pjovimo plote
- Padėtis: dabartinė vejos pjovimo roboto padėtis; esant pakankamam ryšiui su palydovais
- Signalo stiprumas: radijo ryšio modulio signalo stiprumas; kuo daugiau pliuso ženklų (maks. „++++“) rodoma, tuo geresnis ryšys.
- Tinklas: tinklo žymėjimas, sudarytas iš šalies kodo (MCC) ir operatoriaus kodo (MNC)
- Mobiliojo radijo ryšio Nr.: savininko mobiliojo telefono numeris; įvedamas programoje. (⇒ 10.)
- IMEI: radijo ryšio modulio aparatinės įrangos numeris
- IMSI: tarptautinio mobiliojo radijo ryšio dalyvio žymėjimas

- PĮ: radijo ryšio modulio programinės įrangos versija
- Ser. Nr.: radijo ryšio modulio serijos numeris
- Modemo SN: modemo serijos numeris

## 12. Ribojimo viela



**Prieš tiesdami** ribojimo viela, o svarbiausia – prieš pirmąjį įrengimą, perskaitykite visą skyrių ir suplanuokite, kaip tiesiate viela.



Įrengdami pirmą kartą, naudokitės pagalbine įrengimo programa. (⇒ 9.)

Jei prireiks pagalbos, STIHL prekybos atstovas jums mielai padės paruošti pjaunamą plotą ir įrengti ribojimo viela.

Prieš galutinai užfiksuodami ribojimo viela, patikrinkite įrengimą. (⇒ 9.) Paprastai nutiesto laido parametrus būtina pritaikyti pereinamose linijose, siaurose vietose ar blokuojamuose plotuose.

Gali pasitaikyti nuokrypių:

- jei išnaudojamos vejos pjovimo roboto techninės galimybės, pvz., dėl labai ilgų pereinamųjų linijų ar nutiesus netoli metalinių daiktų arba per metalinius objektus, esančius po vejos plotu (pvz., vandens ir elektros linijos),
- jei pjaunamo ploto konstrukcija bus specialiai pakeista, norint naudoti vejos pjovimo robotą.

**i** Šioje naudojimo instrukcijoje nurodytas vielos atstumas pritaikytas ribojimo vielai, nutiestai ant vejos paviršiaus.

Ribojimo vielą galima įkasti į iki 10 cm gylį (pvz., naudojant tiesimo mašiną).

Užkasus vielą po žeme dažnai paveikiamas signalo priėmimas, ypač, jei virš ribojimo vielos paklojamos plytelės arba grindinio trinkelės. Tokiu atveju vejos pjovimo robotas išvažiuoja toliau į išorę palei ribojimo vielą, o dėl to reikia daugiau vietos pereinamosiose linijose, siaurose vietose ir apvažiuojant kraštus. Jei reikia, vielą tieskite atsižvelgdami į tai.

## 12.1 Ribojimo vielos tiesimo planavimas

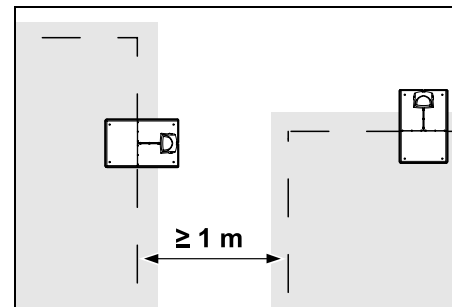
**i** **Atkreipkite dėmesį į įrengimo pavyzdžius** naudojimo instrukcijos pabaigoje. (⇒ 27.)

Tiesdami ribojimo vielą kartu įrenkite blokuojamus plotus, pereinamąsias linijas, pašalinius plotus, orientyrų kabelius, palikite ilgus vielos galus, kad vėliau nereikėtų koreguoti.

- Nustatykite **įkrovimo stotelės naudojimo** vietą (⇒ 9.1)
- Pašalinkite pjaunamame plote esančias **kliūtis** arba numatykite blokuojamus plotus (⇒ 12.9)
- **Ribojimo viela:** visą pjaunamą plotą reikia aptverti ištinine ribojimo vielos kilpa. Maksimalus ilgis: **500 m**

**i** Mažesniems pjaunamiems plotams, kurių vielos ilgis yra mažesnis nei 80 m, priedas **AKM 100** turi būti sumontuotas kartu su ribojimo viela. (⇒ 9.9)

- **Pereinamosios linijos ir pašaliniai plotai:** jei norite pjauti nustatę automatinį pjovimą, visas pjaunamo ploto sritis sujunkite **pereinamosiomis linijomis**. (⇒ 12.11) Jei tam nepakanka vietos, reikia įrengti **pašalinius plotus**. (⇒ 12.10)
- Tiesdami ribojimo vielą atkreipkite dėmesį į **atstumą** (⇒ 12.5): iki kliūčių, ant kurių užvažiuoti galima (teritorijos pakopa mažesnė nei +/- 1 cm, pvz., takai): **0 cm**; iki pereinamųjų linijų: **22 cm**; iki aukštų kliūčių (pvz., sienų, medžių): **28 cm**; mažiausias atstumas tarp vielų siaurose vietose: **44 cm**; iki vandens plotų ir galimų kritimo vietų (kraštai, pakopos): **100 cm**.
- **Kampai:** tiesdami bandykite išvengti smailių kampų (mažesnių nei 90°)
- **Orientyrų kabeliai:** jei aktyvinamas grįžimas su poslinkiu (koridorius), prie pereinamųjų linijų ar išorinės įkrovimo stotelės turi būti nutiesti orientyrų kabeliai. (⇒ 12.12)
- **Vielos rezervai:** norėdami ateityje lengvai keisti ribojimo vielos ilgį, keliose vietose įrenkite vielos rezervus. (⇒ 12.15)



Pjaunami plotai negali persidengti. Išlaikykite mažiausiai **≥ 1 m** atstumą tarp dviejų pjaunamų plotų ribojimo vielų.

**i** Suvyniota likusi ribojimo viela gali trukdyti, todėl ją reikia pašalinti.

## 12.2 Pjaunamo ploto brėžinio paruošimas



Ruošiant vejos pjovimo robotą ir įrengiant įkrovimo stotelę, rekomenduojama parengti pjaunamo ploto brėžinį. Šių naudojimo instrukcijų pradžioje galite rasti tam skirtą puslapį. Šis brėžinys turi būti atnaujintas pagal naujausius pakeitimus.

Brėžinio turinys:

- **pjaunamo ploto kontūras** su svarbiausiomis kliūtimis, ribomis ir galimais blokuojamais plotais, kuriuose vejos pjovimo robotas negali dirbti; (⇒ 27.)
- **įkrovimo stotelės** (⇒ 9.8) padėtis;
- **ribojimo vielos padėtis**  
Po tam tikro laiko ribojimo viela apauga žole, todėl jos nebesimato. Svarbiausia pažymėti viela aptvertas kliūtis; (⇒ 9.9)

## – vielos jungties padėtis

Po tam tikro laiko panaudotos ribojimo vielos nebesimato. Jos padėtį reikia pasižymėti, kad prireikus būtų galima pakeisti. (⇒ 12.16)

## 12.3 Ribojimo vielos tiesimas

**i** Naudokite tik originalias fiksavimo vinis ir originalią ribojimo vielą. **Įrengimo rinkinius**, kuriuose yra reikiamos įrengimo medžiagos, galima įsigyti kaip priedus iš STIHL prekybos atstovo. (⇒ 18.)

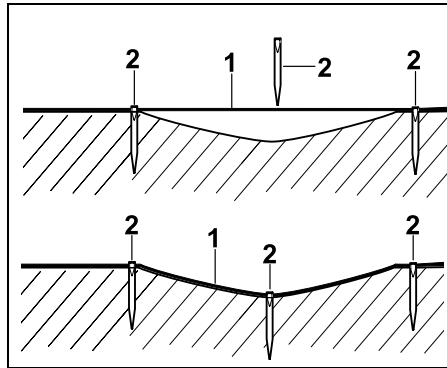
Tiesimo kryptis pasirenkama pagal poreikį (pagal arba prieš laikrodžio rodyklę).

Fiksavimo vinių niekada netraukite paėmę už ribojimo vielos, visada naudokite tinkamą įrankį (pvz., kombinuotąsias replės).

Ribojimo vielą tieskite pagal brėžinį. (⇒ 12.2)

- Įdiekite įkrovimo stotelę. (⇒ 9.8)
- Ribojimo vielą nuo įkrovimo stotelės nutieskite aplink pjaunamą plotą ir aplink galimai esamas kliūtis (⇒ 12.9), tada pritvirtinkite prie dirvos fiksavimo vinimis. Atstumą patikrinkite naudodami „iMOW® Ruler“. (⇒ 12.5) Atkreipkite dėmesį į skyriuje „Pirmasis įrengimas“ pateiktus nurodymus. (⇒ 9.9)
- Prijunkite ribojimo vielą. (⇒ 9.10)

**i** **Nuoroda:** neįtempkite per stipriai ribojimo vielos, kad laidas nenutrūktų. Jei tiesiate naudodami vielos teismo mašiną, stebėkite, kad ribojimo viela nuo ritės vyniotųsi laisvai.

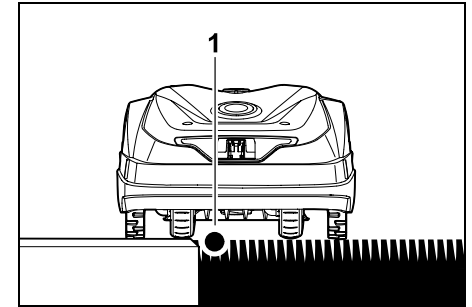


Ribojimo vielą (1) tieskite ant žemės ir jei yra nelygumų, papildomai pritvirtinkite fiksavimo vinimis (2). Taip nenujausite vielos pjovimo peiliu.

## 12.4 Ribojimo vielos prijungimas

- Ištraukite tinklo kištuką ir po to nuimkite įkrovimo stotelės dangtelį. 
- Ribojimo vielą įstatykite į pagrindo plokštės kabelio tvirtinimo detales ir įverkite per lizdą, nuvalykite galus ir prijunkite prie įkrovimo stotelės. Atkreipkite dėmesį į skyriuje „Pirmasis įrengimas“ pateiktus nurodymus. (⇒ 9.10)
- Sumontuokite įkrovimo stotelės dangtelį ir po to prijunkite tinklo kištuką. 
- Patikrinkite laido signalą. (⇒ 9.11)
- Patikrinkite, kaip prijungta. (⇒ 15.6) Jei reikia, pakoreguokite ribojimo vielos padėtį įkrovimo stotelėje.

## 12.5 Atstumas tarp vielų – „iMOW® Ruler“ naudojimas



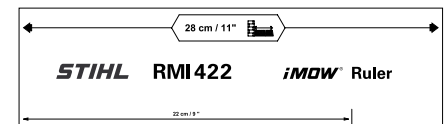
Palei kliūtis, ant kurių galima užvažiuoti, pavyzdžiui, terasos ir keliai, ribojimo vielą (1) galima nutiesti **nepaliekant atstumo** apvažiuoti. Tuomet vejos pjovimo robotas užpakaliniu ratu išvažiuoja už pjaunamo ploto.

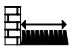
Didžiausia teritorijos pakopa iki nupjautos vejos – +/- 1 cm.

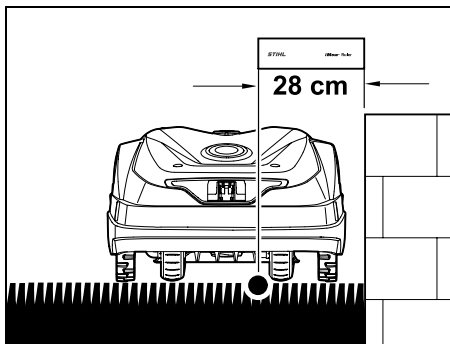
**i** Pjaudami vejos kraštą užtikrinkite, kad nebūtų pažeista ribojimo viela. Jei reikia, palikite nedidelį atstumą (28 cm) nuo ribojimo vielos iki vejos krašto.

## Atstumo tarp vielų matavimas naudojant „iMOW® Ruler“:

Atstumui matuoti reikia naudoti „iMOW® Ruler“, kad būtų galima ribojimo vielą nutiesti tinkamu atstumu iki vejos ploto krašto ir iki kliūčių.



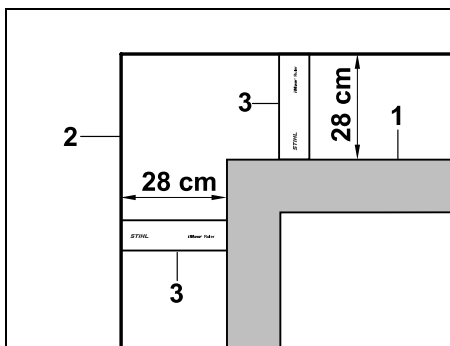
**Aukšta kliūtis:** atstumas nuo aukštos kliūties iki ribojimo vielos. 



Vejos pjovimo robotas turi judėti tik pjaunamu plotu ir negali liesti kliūtis.

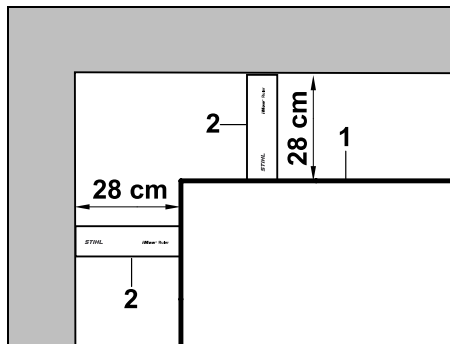
Palikus 28 cm atstumą, vejos pjovimo robotas neatsitrenkdamas kampe palei ribojimo vielą apvažiuoja aukštą kliūtį.

**Ribojimo vielos tiesimas aplink aukštas kliūtis:**



Tiesiant aplink aukštas kliūtis (1), pavyzdžiui, mūro sienų kampus ar aukštus lysvių aptvarus, kampuose reikia palikti didesnę atstumą iki vielos, kad vejos pjovimo robotas nesiektų kliūtis. Ribojimo vielą (2) nutieskite naudodami „iMOW® Ruler“ (3), kaip parodyta paveikslėlyje.

**Atstumas tarp vielų: 28 cm.**

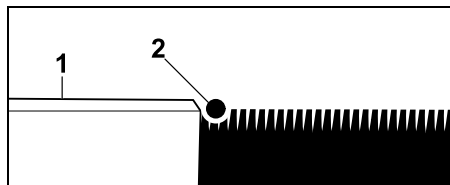


Tiesdami ribojimo vielą (1) vidiniame kampe prie aukštos kliūtis, atstumą tarp vielų išmatuokite naudodami „iMOW® Ruler“ (2).

**Atstumas tarp vielų: 28 cm.**

**Kliūčių aukščio matavimas:**

Vejos pjovimo robotas gali pervaziuoti besiribojančius plotus, pvz., kelius, jei teritorijos pakopa yra žemesnė nei +/- 1 cm.

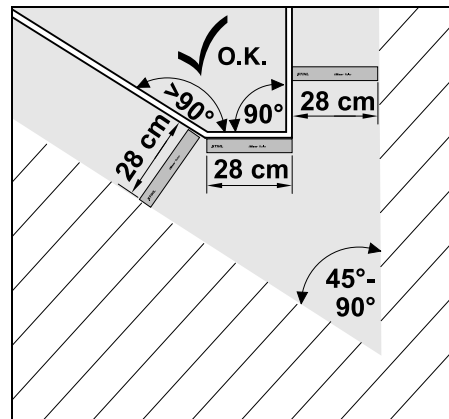


Didžiausias aukščio skirtumas iki apvažiuojamos kliūtis (1) yra mažesnis nei +/- 1 cm: ribojimo vielą (2) tieskite nepalikdami atstumo iki kliūtis.

**i** Jei reikia, nustatykite tokį pjovimo aukštį, kad vejos pjovimo robotas su pjovimo įranga neatsitrenktų į kliūtis.

Jei nustatomas mažiausias pjovimo aukštis, vejos pjovimo robotas galės pervaziuoti tik žemesnio, nei nurodyta, lygio teritorijas.

## 12.6 Smailūs kampai



Smailiuose vejos kampuose (45° - 90°) ribojimo vielą tieskite, kaip parodyta. Tarp abiejų kampų turi būti mažiausiai **28 cm** atstumas, kad vejos pjovimo robotas galėtų apvažiuoti kraštą.

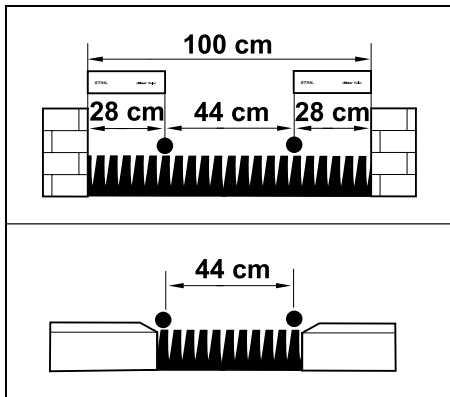
Tiesiant vielą neturėtų būti mažesnių nei 45° kampų.

## 12.7 Siauros vietos

**i** Jei įrengta siaurų vietų, reikia išjungti grįžimo su poslinkiu (koridorius) režimą (⇒ 11.13) arba įrengti orientyrinius kabelius. (⇒ 12.12)

Vejos pjovimo robotas automatiškai važiuoja į siauras vietas, jei yra reikiamas atstumas tarp vielų. Siauresnes pjaunamo ploto sritys reikia tinkamai atitverti ribojimo viela.

Jei siaura užvažiuojama sritimi sujungti du pjaunami plotai, galima įrengti pereinamąją liniją. (⇒ 12.11)



Pereinamosiose linijose mažiausias atstumas iki vielos yra **44 cm**.

Dėl **siauroms vietoms** įrengti reikia tiek vietos, kiek nurodyta:

- tarp aukštesnių nei +/- 1 cm kliūčių, pvz., sienų – **100 cm**;
- atstumas iki kaimyninių, užvažiuojamų sričių, kurių teritorijos pakopa mažesnė nei +/- 1 cm, pvz., takai **44 cm**.

## 12.8 Jungiamųjų atkarpų įrengimas

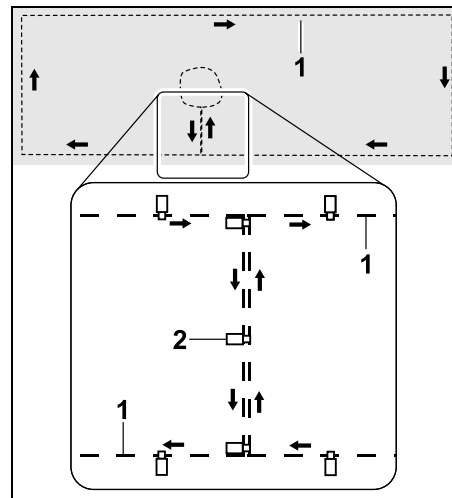
Vejos pjovimo robotas nepaiso ribojimo vielos signalo, jei vielos nutiestos labai arti viena kitos ir lygiagrečiai. Jungiamąsias atkarpas reikia įrengti, kai:

- būtina įrengti pašalinius plotus; (⇒ 12.10)

- bus blokuojamų plotų. (⇒ 12.9)

**i** STIHL rekomenduoja suformuoti jungiamąsias atkarpas, kai atitinkami blokuojami plotai arba pašaliniai plotai aptvertimi viela.

Jei norėsite įrengti vėliau, reikės perpjauti vielos kilpą ir jungiamąsias atkarpas sujungti pateikiamomis vielos jungtimis. (⇒ 12.16)



Jungiamosiose atkarpose ribojimo viela (1) tiesiama lygiagrečiai, vielos negali susikryžiuoti ir turi būti labai arti viena kitos. Jungiamąsias atkarpas tvirtindami prie dirvos naudokite reikiamą fiksavimo vinių (2) kiekį.

## 12.9 Blokuojami plotai

Blokuojamus plotus reikia įrengti

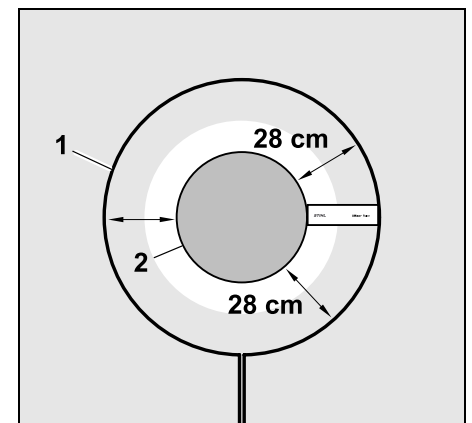
- aplink kliūtis, kurių vejos pjovimo robotui negalima liesti;

- aplink kliūtis, kurios nėra pakankamai stabilios;
- aplink kliūtis, kurios yra per žemos (mažiausias aukštis – 8 cm).

STIHL rekomenduoja

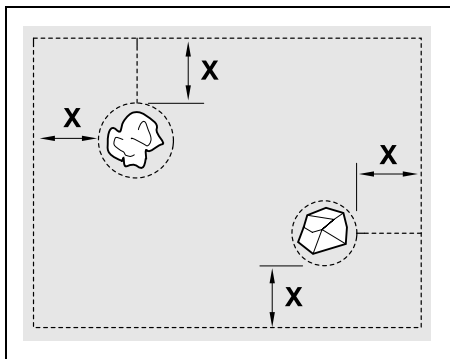
- šias kliūtis aptverti kaip blokuojamus plotus arba pašalinti,
- patikrinti blokuojamus plotus pirmą kartą įrengus arba atlikus vielos įrengimo pakeitimą, naudojant komandą „Tikrinti kraštą“. (⇒ 11.13)

Atstumas tiesiant ribojimo vielą aplink blokuojamą plotą – **28 cm**.



Vejos pjovimo robotas palei ribojimo vielą (1) apvažiuoja kliūtį (2) neatsitrenkdamas į ją.

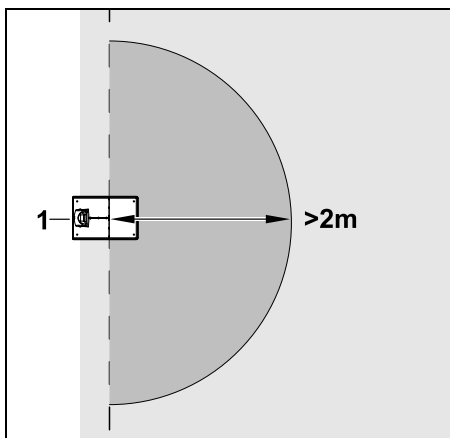
Kad užtikrintumėte tvirtą naudojimą, blokuojami plotai turėtų būti tik apskriti, o ne ovalūs, kampuoti arba į išorę išgaubtų formų.



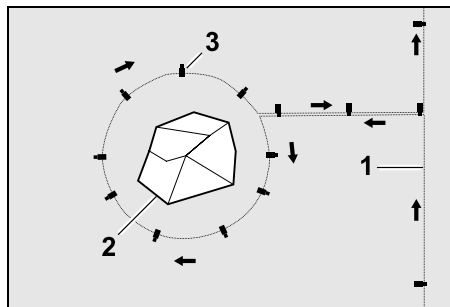
Blokuojami plotai turi būti **mažiausiai** 56 cm skersmens.

**Atstumas iki kraštinės linijos (X)** turi būti daugiau nei 44 cm.

**i Rekomenduojame:** didžiausias blokuojamų plotų skersmuo gali būti 2–3 m.



Kad nebūtų trukdoma prisijungti prie įkrovimo stotelės, mažiausiai **2 m** spinduliu aplink įkrovimo stotelę (1) negalima įrengti blokuojamų plotų.

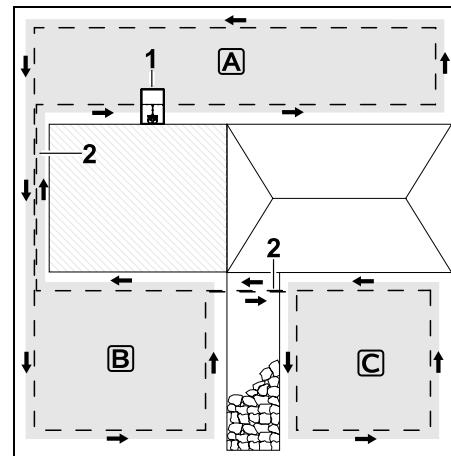


Ribojimo vielą (1) nutieskite nuo ploto apvado iki kliūties, kliūtį (2) aptvarkite tinkamu atstumu ir reikiamu fiksavimo vinių (3) skaičiumi pritvirtinkite prie dirvos. Tada ribojimo vielą vėl nutieskite iki vejos apvado.

Ribojimo viela **jungimo tarp kliūties ir ploto apvado atkarpoje turi būti nutiesta lygiagrečiai**. Svarbu, kad išlaikytumėte tiesimo kryptį aplink blokuojamą plotą (⇒ 12.8).

## 12.10 Pašaliniai plotai

Pašaliniai plotai yra pjaunamo ploto sritys, kurių vejos pjovimo robotas **negali apdirbti visiškai automatiškai**, nes į juos negali įvažiuoti. Taip viena ribojimo viela galima aptverti kelis atskirus pjaunamus plotus. Vejos pjovimo robotą reikia rankomis pernešti iš vieno pjaunamo ploto į kitą. Pjovimo etapas suaktyvinamas per meniu „Pradžią“ (⇒ 11.5).



Įkrovimo stotelė (1) įrengiama pjovimo plote **A**, kuris pagal pjovimo planą bus pjaunamas visiškai automatiškai.

Pašaliniai plotai **B** ir **C** jungiamosiomis atkarpomis (2) sujungti su pjaunamu plotu **A**. Visais atvejais ribojimo viela turi būti nutiesta ta pačia kryptimi – jungiamosiose atkarpose ribojimo vielos negali susikryžiuoti.

- Aktyvuokite pašalinius plotus meniu „Daugiau – Nuostatai – Įrengimas“ (⇒ 11.13)

## 12.11 Pereinamosios linijos

Jei reikia pjauti kelis pjaunamus plotus (pvz., pjaunami plotai prieš ir už namo), galima įrengti jungiamąją pereinamąją liniją. Taip galima **automatiškai** nupjauti visus pjaunamus plotus.

**i** Pereinamosiose linijose esanti veja pjaunama tik važiuojant pagal ribojimo vielą. Jei reikia, suaktyvinkite automatinį kraštų apipjovimą arba pereinamosios linijos sritį reguliariai pjaukite patys. (⇒ 11.13)

Jei įrengta pereinamųjų linijų, reikia išjungti grįžimo su poslinkiu (koridorius) režimą (⇒ 11.13) arba įrengti orientyrinius kabelius. (⇒ 12.12)

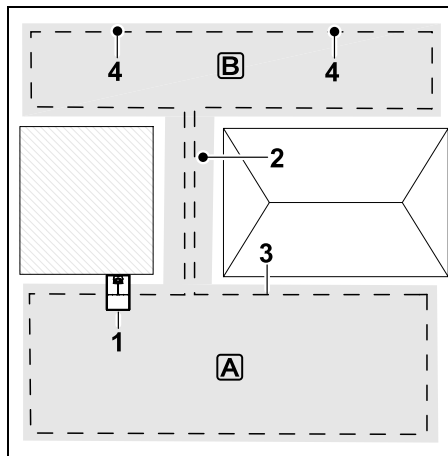
Nurodytas vielos atstumas ir linijų šablonai pritaikyti pagal ant vejos paviršiaus nutiestą ribojimo vielą. Jei ribojimo vielą nutiesėte labai giliai, pvz., žemiau šaligatvio, matmenys kinta. Patikrinkite veikimą ir, jei reikia, pritaikykite vielos tiesimą.

### Sąlygos

- **Mažiausias plotis** tarp stabilių kliūčių pereinamosios linijos srityje – 88 cm, tarp kelių, kuriais galima važiuoti – 22 cm.

**i** Atsižvelgiant į žemės paviršiaus savybes ilgesnėms pereinamosioms linijoms reikia šiek tiek daugiau vietos. Ilgesnes pereinamąsias linijas reikia įrengti tarp kliūčių kuo arčiau centro.

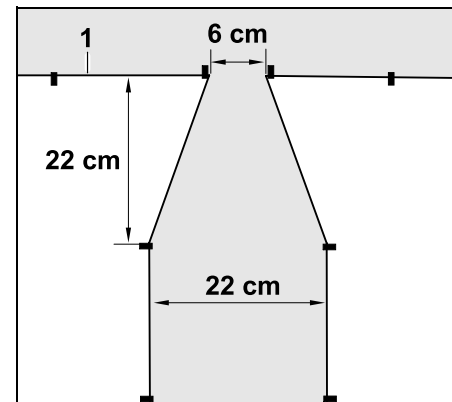
- Pereinamosiomis linijomis galima važiuoti.
- Antrojo pjaunamo ploto srityje apibrėžiamas bent 1 **pradinis taškas**. (⇒ 11.14)



Įkrovimo stotelė (1) įrengiama pjaunamame plote **A**. Pjaunamas plotas **B** pereinamąja linija (2) sujungtas su pjaunamu plotu **A**. Vejos pjovimo robotas gali nuolat važiuoti ribojimo viela (3). Norint apdirbti antrąjį pjaunamą plotą **B** reikia apibrėžti pradinius taškus (4). (⇒ 11.14)

Tuomet, atsižvelgiant į nuostatas (pradinių taškų naudojimo dažnumą), atskiri pjov. etapai bus pradedami šiuose pradinuose taškuose.

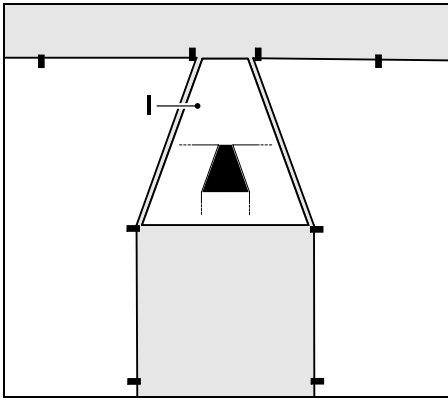
### Siauros pereinamosios linijos pradžios ir galo įrengimas



Siauros pereinamosios linijos pradžioje ir gale reikia nutiesti ribojimo vielą (1) piltuvo forma taip, kaip pavaizduota paveikslėlyje. Taip išvengsite, kad vejos pjovimo robotas pjudamas veją netyčia neįvažiuotų į siaurą pereinamąją liniją.

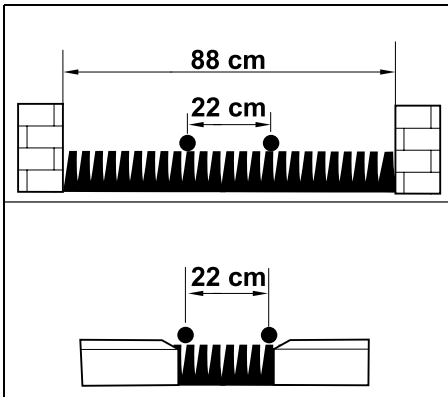
**i** Matmenys labai priklauso nuo aplinkos ir vietovės. Nuolat tikrinkite, ar vejos pjovimo robotas galės pravažiuoti pereinamosiomis linijomis su piltuvo formos pradžia arba pabaiga.

Ribojimo vielą linijos įėjimo kairėje ir dešinėje tieskite tiesiai palei įrenginio ilgį.



Taip pat norint įrengti piltuvo formos įvažiavimą ir išvažiavimą galima naudoti pridėtus linijų šablonus (l).

### Pereinamosios linijos įrengimas

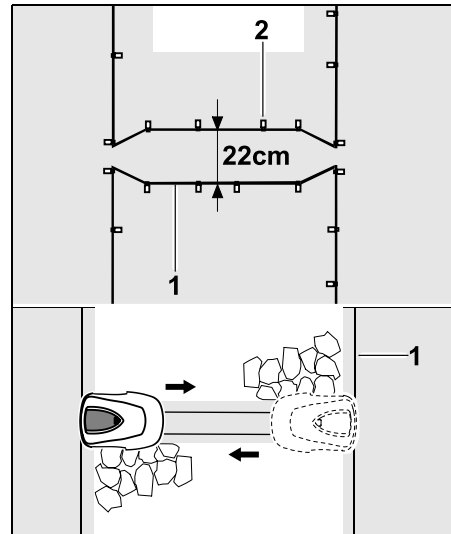


Atstumas iki vielos pereinamosiose linijose: **22 cm**.

Dėl to atsiranda toks vietos poreikis:

- tarp aukštų kliūčių (daugiau 1 nei cm aukščio, pvz., sienų): **88 cm**,

- tarp takų ir kliūčių, ant kurių galima užvažiuoti (mažiau nei 1 cm aukščio, pvz., kelių): **22 cm**.



Pereinamosiose linijose ribojimo viela (1) tiesiama lygiagrečiai, prie dirvos pritvirtinant pakankamu kiekiu fiksavimo vinių (2). Pereinamosios linijos pradžioje ir gale reikia įrengti piltuvo formos įvažiavimą ir išvažiavimą.

### 12.12 Orientyriniai kabeliai įrenginio grįžimui su poslinkiu

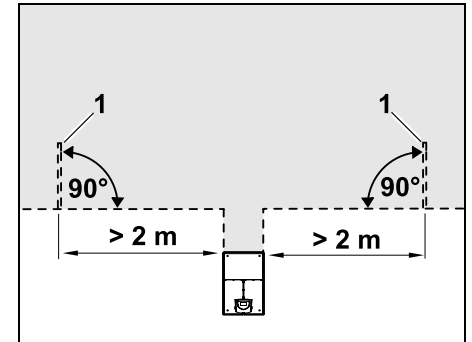
Aktyvius grįžimą su poslinkiu, įrenginys ieško orientyrinių kabelių,

- jei įdiegta išorinė įkrovimo stotelė arba
- jei pjaunamame plote yra pereinamųjų linijų ar siaurų vietų.

Veikimo principas:

jei vejos pjovimo robotas juda į vidų palei ribojimo viela, grįždamas jis kerta vieną iš orientyrinių kabelių. Jis pradeda judėti ribojimo vielos link, kol grįžta į įkrovimo stotelę.

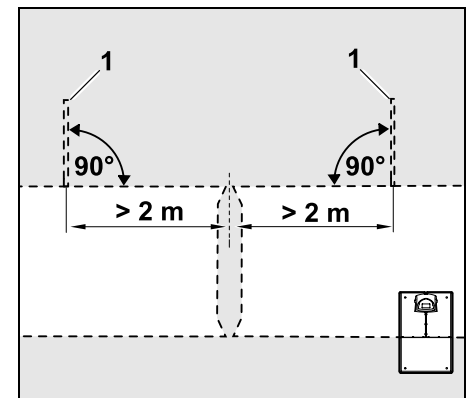
**Orientyriniai kabeliai esant išorinei įkrovimo stotelei:**



Kairėje ir dešinėje šalia įvažiavimo į išorinę įkrovimo stotelę reikia nutiesti du orientyrinius kabelius (1), 90° kampu nukreiptus į ribojimo viela.

Mažiausias atstumas iki įvažiavimo: **2 m**

**Orientyriniai kabeliai prie pereinamųjų linijų:**



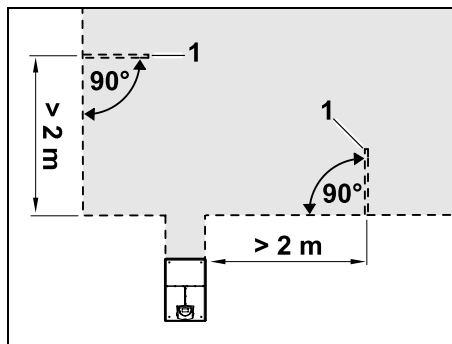


Kairėje ir dešinėje prieš įvažiavimą į pereinamąją liniją reikia nutiesti du orientyrinius kabelius (1), 90° kampu nukreiptus į ribojimo vielą, bet tik toje pjaunamo ploto dalyje, kuri pasiekama viena pereinamąja linija.

Mažiausias atstumas iki įvažiavimo į pereinamąją liniją: **2 m**

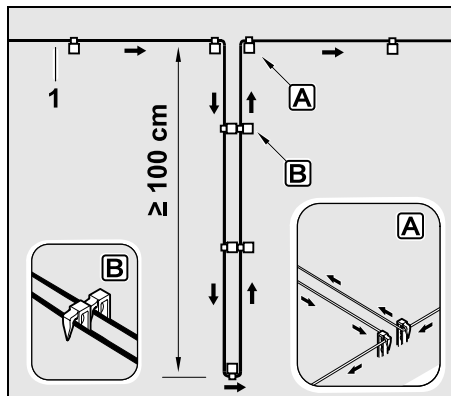
**i** Jei yra įrengta daugiau pereinamųjų linijų viena paskui kitą, kiekviename tų pjaunamų plotų reikia nutiesti orientyrinius kabelius.

### Orientyrinio kabelio tiesimas:



Orientyrinių kabelių negalima tiesti šalia kampų.

Mažiausias atstumas iki kampų: **2 m**



Įrenkite orientyrinius kabelius vejos plote. Ribojimo vielą (1) reikia pritvirtinti prie žemės krašte **A** dviem fiksavimo vinimis ir negalima jo sukryžiuoti.

Trumpiausias ilgis: **100 cm**

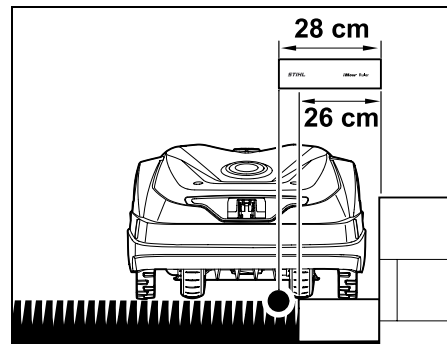
Vielos tiesimas nuo vinies iki vinies **B**

- Pritvirtinkite orientyrinį kabelį prie žemės pakankamu kiekiu fiksavimo vinių.

### 12.13 Tikslus kraštų nupjovimas

**i** Palei aukštas kliūtis lieka iki 26 cm pločio nenupjautos žolės ruožas. Jei reikia, aplink aukštas kliūtis sudėkite akmeninius apvadus.

Mažiausias akmeninių apvadų plotis:



Ribojimo vielą su tieskite palikdami 28 cm atstumą iki kliūtis. Kad vejos kraštai būtų visiškai nupjauti, akmeniniai apvadai turi būti ne siauresni nei 26 cm. Jei bus sudėti platesni akmeniniai apvadai, vejos kraštas bus sutvarkytas dar tiksliau.

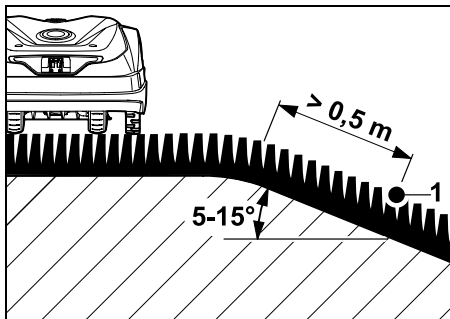
### 12.14 Nuožulnus reljefas išilgai ribojimo vielos

**i** **Pastaba:** norint tvirtai įrengti, rekomenduojame ribojimo vielą tiesti ne didesnėje nei 10° (17 %) nuokalnėje. Vielą galite tiesti esant 15° (27 %) nuokalnei, tačiau tai gali stipriai padidinti vielos tiesimo sąnaudas ir pritaikymą. Sodo brėžinyje būtina pažymėkite nuokalnes.

Vejos pjovimo robotas nuožulnią pjaunamo ploto sritį (nuokalnę iki 15°) galės pjauti automatiškai ir be trikčių, jei nuokalnėje bus įrengta ribojimo viela mažiausiu atstumu iki nuokalnės krašto.

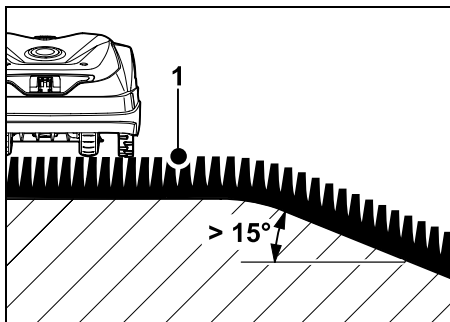
Nuo vandens plotų ir kritimo vietų, pvz., kraštų ir laiptų, laikykitės mažiausio **100 cm** atstumo.

### Nuožulni sritis, kurios nuokalnė 5° - 15°:



jei pjaunamame plote yra nuožulnių sričių, kurių nuokalnė 5° - 15°, ribojimo viela galima, kaip pavaizduota, įrengti nuožulnioje vietoje žemiau nuokalnės krašto. Vejos pjovimo robotas veiks be triukščių, jei bus išlaikytas mažiausias atstumas (0,5 m) nuo nuokalnės krašto iki ribojimo vielos.

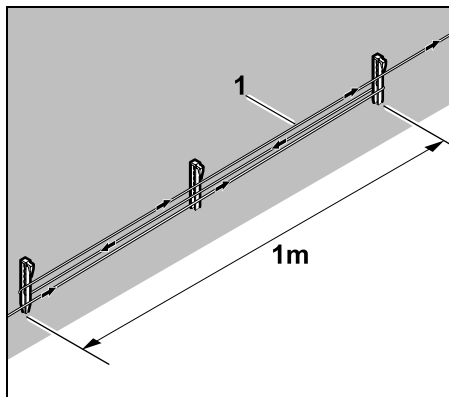
### Nuožulni sritis, kurios nuokalnė > 15°:



jei pjaunamame plote yra nuožulni sritis, kurios nuokalnė > 15°, ir joje turi būti tiesiama ribojimo viela, patariama ribojimo viela (1), kaip pavaizduota, nutiesti lygioje vietoje aukščiau nuokalnės krašto. Nuokalnės kraštas ir nuožulni sritis pjaunami nebus.

### 12.15 Vielos rezervų įrengimas

Vienodais atstumais įrengus vielos rezervus yra lengviau atlikti reikiamus pakeitimus, pavyzdžiui, keisti įkrovimo stotelės vietą ar ribojimo vielos padėtį. Vielos rezervus rekomenduojama įrengti sunkiau pravažiuojamose vietose.

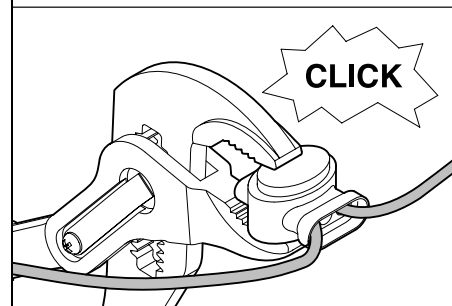
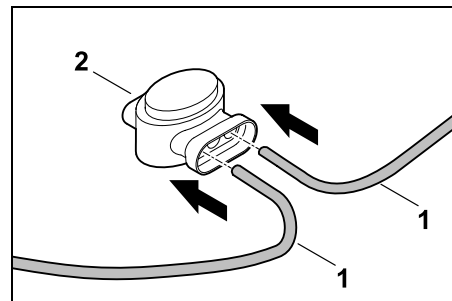


Ribojimo viela (1), kurios ilgis apie 1 m, kaip pavaizduota, pritvirtinkite 2 fiksavimo vinimis. Vielos rezervą viduryje prie žemės pritvirtinkite kita fiksavimo vinimi.

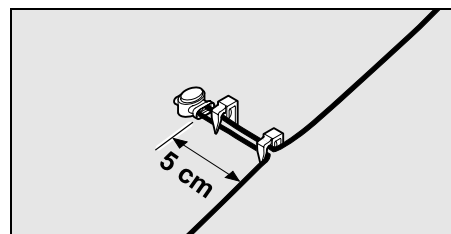
### 12.16 Vielos jungčių naudojimas

Ribojimo viela pailginti arba sujungti laisvus vielos galus galima tik gelio pripildytomis vielos jungtimis, kurias galima įsigyti kaip priedus. Jos saugo nuo greito nusidėvėjimo (pvz., B. vielos galų korozijos) ir užtikrina optimalų sujungimą.

Pjovimo ploto brėžinyje pažymėkite vielos jungčių padėtį. (⇒ 12.2)



Laisvus neizoliuotus vielos galus (1) iki galo įstumkite į vielos jungtį (2). Vielos jungtį suspauskite tinkamomis replėmis ir patikrinkite, ar tinkamai užsifiksavo.



Kad nebūtų tempiama, ribojimo viela prie žemės pritvirtinkite fiksavimo vinimis, kaip parodyta.

## 12.17 Maži atstumai iki kraštų

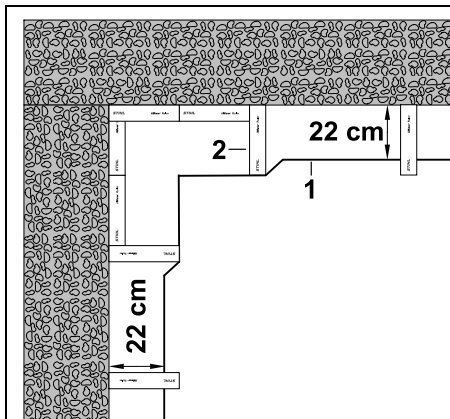
Tiesioje atkarpoje, ne kampuose, galite sumažinti atstumą tarp vielų iki aukštos kliūtis iki **22 cm**. Tai praplečia pjaunamą plotą.

Važiuojant palei kraštą (⇒ 9.12), (⇒ 11.13) atkreipkite dėmesį, kad būtų pakankamas atstumas (mažiausia 5 cm) tarp vejos pjovimo roboto ir kliūčių. Prireikus atstumą iki vielų ir kliūčių galite padidinti.



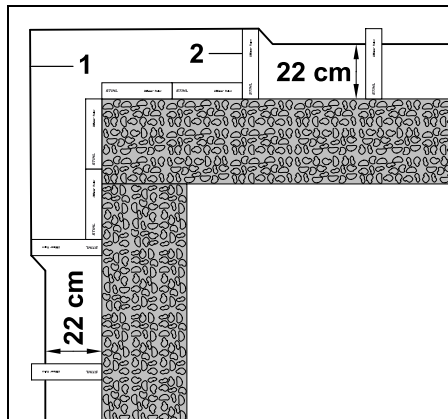
Sodo brėžinyje būtina pažymėkite mažą atstumą iki kraštų. (⇒ 12.2)

## Maži atstumai iki kraštų vidiniame kampe:



Ribojimo vielą (1), kaip parodyta paveikslėlyje, nutieskite vidiniame kampe. Naudokite „iMOW® Ruler“ (2).

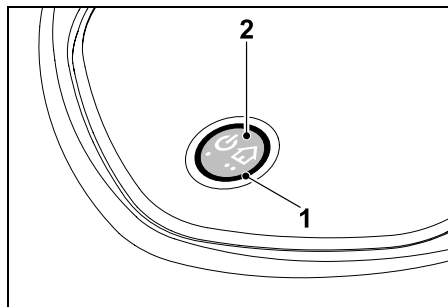
## Maži atstumai iki kraštų išoriniame kampe:



Ribojimo vielą (1), kaip parodyta paveikslėlyje, nutieskite išoriniame kampe. Naudokite „iMOW® Ruler“ (2).

## 13. Įkrovimo stotelė

### 13.1 Įkrovimo stotelės valdymo elementai



Žiedo formos raudonas (1) šviesos diodas informuoja apie įkrovimo stotelės ir vielos signalo būseną.

### Funkcijų mygtukas (2):

- Įkrovimo stotelės įjungimas ir išjungimas
- Aktyvinti gražinimo atgal funkciją
- Įjunkite laido trūkio paiešką

### Šviesos diodas nešviečia:

- išjungta įkrovimo stotelė ir vielos sgnl.

### Šviesos diodas šviečia ištaisai:

- įjungta įkrovimo stotelė ir vielos sgnl.
- Vejos pjovimo robotas neprijungtas prie įkrovimo stotelės

### Šviesos diodas lėtai mirksi (2 sek. įjungtas – trumpai išjungtas):

- Vejos pjovimo robotas prijungtas prie įkrovimo stotelės, jei reikia bus įkrautas akumulatorius.
- įjungta įkrovimo stotelė ir vielos sgnl.

### Šviesos diodas mirksi greitai:

- Nutrūko ribojimo viela – laido trūkis arba laidas netinkamai prijungtas prie įkrovimo stotelės.(⇒ 16.6)

### Šviesos diodas šviečia 3 sekundes, tada 1 sekundės pertrauka:

- Buvo suaktyvintas graž.at.

### Šviesos diodas mirksi 3 kartus trumpai, 3 kartus ilgai, 3 kartus trumpai, tada maždaug 5 sek. pertrauka (SOS signalas):

- įkrovimo stotelės klaida.

### Įkrovimo stotelė veikia automatinu režimu

įjungiami ir išjungiami automatiškai.



Jei vejos pjovimo robotas neprijungtas prie įkrovimo stotelės, **trumpai paspaudus mygtuką** aktyvinama įkrovimo stotelė.

Vielos signalas veikia 48 valandas, jei vejos pjovimo robotas prieš tai nebuvo prijungtas prie įkrovimo stotelės.

**2 sek.** ilgiau spaudžiant mygtuką, įkrovimo stotelė išjungžiama.

### Aktyvuoti grąž.at.

Pjovimo metu per 2 sekundes 2 kartus paspauskite mygtuką



Vejos pjovimo robotas baigia pjauti, ieško ribojimo vielos ir grįžta į įkrovimo stotelę įkrauti akumulatoriaus. Per šią aktyvumo trukmę kiti pjovimo etapai nevyksta.



Grąžinimo atgal funkcija lieka aktyvi, kol vejos pjovimo robotas prijungtas prie įkrovimo stotelės. Dar kartą paspaudus įkrovimo stotelės mygtuką 2 kartus, išjungžiama grąžinimo atgal funkcija.

## 14. Pjovimo nurodymai

### 14.1 Bendroji informacija

Vejos pjovimo robotas yra skirtas automatiškai pjauti veją apželdintus plotus. Nuolat pjaunant žolė būna trumpa. Rezultatas – daili ir tanki veją.

Jei vejos plotai prieš tai nebuvo pjaunami įprastomis vejąpjovėmis, tinkamai nupjaunama tik po kelių pjovimo etapų. Taigi, jei žolė yra truputį aukštesnė, ji tinkamai nupjaunama tik po kelių pjovimo etapų.

Esant karštam ir sausam klimatui, vejos nereikėtų pjauti per trumpai, nes ją išdegins saulė ir ji taps nepatraukli.

Pjaudami aštrių peiliu, nupjausite gražiau nei atbukusiu, todėl peilį reguliariai keiskite.

### 14.2 Mulčiavimas

Vejos pjovimo robotas yra mulčiuojanti vejąpjovė.

Mulčiuojant žolės stiebeliai nupjaunami ir susmulkinami pjovimo įrangos korpuse. Tada jie vėl išmetami ant nupjautos vejos, kur lieka gulėti ir pūti.

Susmulkinta nupjauta žolė perduoda dirvai organines maistingąsias medžiagas ir veikia kaip natūralios trąšos. Todėl gerokai sumažėja trąšų poreikis.

### 14.3 Aktyvumo trukmė

Esant pjovimo plano tipui „Standartinis“ vejos pjovimo robotas pjauna visą aktyvumo trukmę, pjovimas pertraukiamas tik įkrovimo metu.

Esant pjovimo plano tipui „Dinaminis“ vejos pjovimo robotas gali išvažiuoti iš įkrovimo stotelės ir pjauti veją bet kuriuo metu aktyvumo trukmės metu. Todėl esant aktyvioms šioms trukmėms aktyvinami **pjovimo etapai, įkrovimo etapai ir rimities trukmės**. Vejos pjovimo robotas reikiamus pjovimo ir įkrovimo etapus automatiškai paskirsto, atsižvelgdamas į nustatytus laikotarpius.

Įdiegiant aktyvumo trukmės automatiškai paskirstomos visai savaitei. Atsižvelgiama ir į turimą laiko atsargą, todėl užtikrinama optimali vejos priežiūra, net jei atskiri pjovimo etapai negali būti įvykdyti (pvz., dėl lietaus).



Įsijungus aktyvumo trukmei, pašaliniai asmenys negali būti arti pavojaus zonos. Aktyvumo trukmę reikia atitinkamai pritaikyti.

Taip pat atsižvelkite į komunalinių įstaigų nuostatus dėl vejos pjovimo robotų naudojimo bei į nuorodas skyriuje „Jūsų saugumui“ (⇒ 6.1) ir meniu „Pjovimo planas“ pakeiskite aktyvumo trukmes. (⇒ 11.7) Kompetentingoje įstaigoje turėtumėte pasiteirauti, kada dieną ir naktį galite naudoti įrenginį.

### 14.4 Pjovimo trukmė

Parentant pjovimo trukmę nustatoma, kiek valandų per savaitę reikės pjauti veją. Pjovimo trukmę galima pailginti arba sutrumpinti. (⇒ 11.7)

Pjovimo trukmė – tai laikas, kai vejos pjovimo robotas pjauna veją. Akumulatoriaus įkrovimo laikas nepriskiriamas pjovimo trukmei.

Įrengiant pirmą kartą, vejos pjovimo robotas pjovimo trukmę automatiškai apskaičiuoja pagal nurodytą pjaunamo ploto dydį. Ši orientacinė reikšmė pritaikyta įprastai vejai ir sausoms oro sąlygoms.

### Našumas

100 m<sup>2</sup> vejos pjovimo robotui reikia vidutiniškai 100 minučių.

### 14.5 Namų sritis

Dėl įmontuoto GPS imtuvo vejos pjovimo robotas aptinka savo buvimo vietą. Kiekvieną kartą apvažiuojant kraštą, kai tikrinamas vielos nutiesimas (⇒ 9.12), ir užprogramuojant pradinius taškus

(⇒ 11.14) vejos pjovimo robotas išsaugo vakariausio, ryčiausio, piečiausio ir šiauriausio taškų koordinatas.

Šis plotas apibrėžtas kaip namų sritis, jame galima naudoti vejos pjovimo robotą. Kiekvieną kartą apvažiuojant kraštus koordinatės atnaujinamos.

Kai įjungta **GPS apsauga**, įrenginio savininkui bus pranešta, jei įrenginys pradėdamas eksploatuoti už namų srities ribų. Be to, vejos pjovimo roboto ekrane klausama PIN kodo.

## 15. Įrenginio naudojimo pradžia

### 15.1 Pasiruošimas

**i** Įrengiant pirmą kartą galima naudotis pagalbine įrengimo programa. (⇒ 9.)

**i** Vejos pjovimo robotą įkraukite ir naudokite, kai aplinkos temperatūra yra nuo +5 °C ir iki +40 °C.

- Įdiekite įkrovimo stotelę (⇒ 9.8)
- Nutieskite ribojimo vielą (⇒ 9.9) ir ją prijunkite (⇒ 9.10).
- Nuo pjaunamo ploto surinkite pašalinius daiktus (pvz., žaislus, įrankius)
- Įkraukite akumuliatorių (⇒ 15.7)
- Nustatykite paros laiką ir datą (⇒ 11.10).
- Patikrinkite ir prireikus pritaikykite pjovimo planą – svarbiausia įsitikinkite, kad įsijungus aktyvumo trukmei arti pavojaus zonos nėra pašalinių asmenų. (⇒ 11.7)

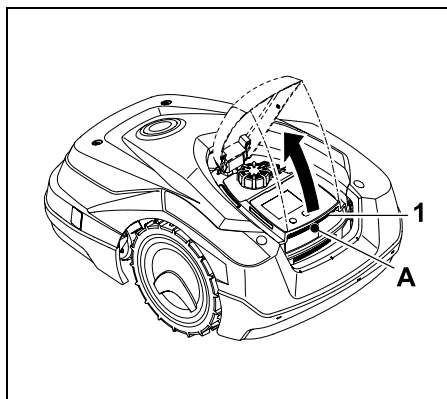
**i** Prieš naudodami vejos pjovimo robotą, labai aukštą veją trumpai nupjaukite įprasta vejapjove (pvz., po ilgesnės pertraukos).

### 15.2 Atlenkiamasis dangtis

Vejos pjovimo roboto atlenkiamasis dangtis reikalingas, kad apsaugotų ekraną nuo oro veiksmų ir netikėto valdymo. Jei atlenkiamasis dangtis atidaromas vejos pjovimo robotui veikiant, procesas sustabdomas ir pjovimo peilis bei vejos pjovimo robotas sustoja.

#### Atlenkiamojo dangčio atidarymas

**i** Jei vejos pjovimo robotas veikia, prieš atidarydami atlenkiamąjį dangtį saugumo sumetimais iš pradžių paspauskite mygtuką STOP.



Viena ranka paimkite atlenkiamąjį dangtį (1) už paimti skirtos vietos (A) ir, šiek tiek patraukę į viršų, jį pakelkite. Atlenkiamąjį dangtį atidarykite iki galo.

**i** Atidarytą atlenkiamąjį dangtį galima nuimti nuo įrenginio traukiant į viršų. Ši konstrukcija užtikrina saugumą: taip užtikrinama, kad įrenginio nebus galima pakelti ir nešti, paėmus už atlenkiamojo dangčio.

#### Atlenkiamojo dangčio uždarymas

Atsargiai nulenkite atlenkiamąjį gaubtą žemyn ir jį užfiksuokite.

**i** Vejos pjovimo robotą eksploatuoti galima tik gerai užfiksavus atlenkiamąjį dangtį.

### 15.3 Užprogramuotų duomenų pritaikymas

Esamus užprogramuotus duomenis galite peržiūrėti **Pjovimo plane** arba **iMOW® programėlėje**. (⇒ 11.7)

Įrengiant arba kuriant naują pjovimo planą, jo duomenys apskaičiuojami pagal pjaunamo ploto dydį.

**Aktyvumo trukmę ir pjovimo trukmę** galima keisti atskirai. Esant pjovimo plano tipui **Standartinis** vejos pjovimo robotas pjauna ir įkraunamas tiksliai per aktyvumo trukmę, o esant pjovimo plano tipui **Dinaminis** automatiškai paskirstomi reikiami pjovimo etapai pagal galimą aktyvumo trukmę. Jei reikia, per vieną aktyvumo trukmę atliekami keli pjovimo ir įkrovimo etapai. Pageidaujant pjaunamo ploto kraštas automatiškai pjaunamas reguliariai. (⇒ 11.13)

Vienai dienai galima parinkti daugiausiai tris skirtingas aktyvumo trukmes. (⇒ 14.3)

Reikia apibrėžti specialius pradinius taškus, jei vejos pjovimo robotas privalo važiuoti į tam tikras pjaunamo ploto sritis. (⇒ 11.14)

**i** Kai pasirinktas pjovimo plano tipas **Dinaminis**, tam tikromis aplinkybėmis (pvz., esant gražiam orui arba ilgiems laikotarpiams tarp pjovimų) visos aktyvumo trukmės optimaliai vejos priežiūrai neišnaudojamos.

**Aktyvumo trukmės** keitimas: (⇒ 11.7)

- Papildomos kitų pjovimo etapų aktyvumo trukmės
- Laikotarpių pritaikymas, kad, pvz., nebūtų pjaunama ryte arba naktį.
- Atskirų aktyvumo trukmių praleidimas, nes pjaunamas plotas bus naudojamas, pvz., vykstant vakarėliui.

**Pjovimo trukmės** pailginimas: (⇒ 11.7)

- Kai kurios sritys nupjaunamos nepakankamai, nes, pvz., pjaunamas plotas per daug kampuotas.
- Intensyvus žolės augimas augimo periodu
- Labai tanki veja

**Pjovimo trukmės** sutrumpinimas: (⇒ 11.7)

- Lėtesnis žolės augimas dėl karščio, šalčio arba sausros

**Naujo pjovimo plano** sudarymas: (⇒ 11.7)

- Pakeistas pjaunamo ploto dydis.

**Irengimas iš naujo:** (⇒ 11.13)

- Nauja įkrovimo stotelės naudojimo vieta
- Naudojimas pirmą kartą naujame pjaunamame plote

## 15.4 Pjovimas įjungus automatinį pjovimą

- Automatikos įjungimas: kai automatinis pjovimas įjungtas, ekrane šalia akumulatoriaus simbolio rodomas automatinio pjovimo simbolis. (⇒ 11.7)
- Pjovimo etapų **įjungimas**: Esant pj. pl. tipui **Standartinis** kiekvienos aktyvumo trukmės pradžioje vejos pjovimo robotas pradeda judėti ir pjauti veją. Plano tipo **Dinaminis** atveju automatiškai paskirstomi reikiami pjov. etapai pagal esamą aktyvumo trukmę. (⇒ 14.3)
- Pjovimo etapų **pabaiga**: kai akumulatorius išsikrauna, vejos pjovimo robotas automatiškai grįžta į įkrovimo stotelę. (⇒ 15.6) Mygtuku **STOP** arba per meniu „Grįžimas“ galima bet kada rankiniu būdu nutraukti atliekamą pjovimo etapą. (⇒ 5.1) Suaktyvinus **gražinimo atgal** prie įkrovimo stotelės funkciją, taip pat galima bet kada iš karto nutraukti atliekamą pjovimo etapą. (⇒ 13.1) Pjovimą taip pat galima nutraukti naudojant programą – nusiųsti vejos pjovimo robotą į įkrovimo stotelę. (⇒ 10.)

**i** Pjaunami plotai, kuriuos vejos pjovimo robotas pasiekia **jungiamosiomis linijomis**, pjaunami tik tuomet, kai šiame plote apibrėžti pradiniai taškai.



## 15.5 Pjovimas neatsižvelgiant į aktyvumo trukmę

- Suaktyvinkite įkrovimo stotelėje esantį vejos pjovimo robotą paspausdami mygtuką. Kartu įsijungs ir įkrovimo stotelė.

**Pjaunami plotai ir įkrovimo stotelė:**

- Pjovimas iš karto: iškvieskite komandą **Pradėti pjauti** (⇒ 11.5). Pjovimo etapas pradedamas iš karto ir trunka iki nustatyto paros laiko; Jei yra, galima pasirinkti pradinį tašką.
- Pradėti pjauti naudojant programą. (⇒ 10.) Pjovimo etapas pradedamas pasirinktu pradinio laiku ir trunka iki pasirinkto pabaigos laiko. Jei yra, galima pasirinkti pradinį tašką.
- Rankinis pjovimo nutraukimas: mygtuku **STOP** arba pasirinkus meniu „Grįžimas“ (⇒ 11.6) galima bet kada nutraukti atliekamą pjovimo etapą. (⇒ 5.1) Suaktyvinus **gražinimo atgal** prie įkrovimo stotelės funkciją, taip pat bus iš karto nutrauktas atliekamas pjovimo etapas. (⇒ 13.1) Pjovimą taip pat galima nutraukti naudojant programą – nusiųsti vejos pjovimo robotą į įkrovimo stotelę. (⇒ 10.)

**i** Prireikus, vejos pjovimo robotas retkarčiais įkrauna akumulatorių ir tęsia pjovimo etapą iki pasirinkto pabaigos laiko.

**Pašal. plotai:**

- Aktyvinkite vejos pjovimo robotą, stovintį įkrovimo stotelėje. Kartu aktyvinsis ir įkrovimo stotelė.

- Vejos pjovimo robotą nuneškite į pašalinį plotą.
- Aktyvinkite pašal. plotą; (⇒ 12.10)
- Pjovimas iš karto: iškvieskite komandą **Pradėti pjauti** (⇒ 11.5). Pjovimo etapas pradodamas iš karto ir trunka iki nustatyto paros laiko;
- pjovimo pabaiga: kai ateina pasirinktas pabaigos laikas, vejos pjovimo robotas juda link ribojimo vielos ir sustoja. Norėdami įkrauti akumuliatorių, įstatykite įrenginį į įkrovimo stotelę ir patvirtinkite rodomą pranešimą. (⇒ 24.) **Mygtuku STOP** galima bet kada rankiniu būdu nutraukti atliekamą pjovimo etapą. (⇒ 5.1)



**i** Jei akumuliatorius išsikrauna prieš pasirinktą pabaigos laiką, pjovimas atitinkamai sutrumpėja.

## 15.6 Vejos pjovimo roboto prijungimas prie įkrovimo stotelės.

### Prijungimas prie įkrovimo stotelės automatinio režimu:

Kai baigiasi aktyvumo trukmė arba išsikrauna akumuliatorius, vejos pjovimo robotas automatiškai grįžta į įkrovimo stotelę.

### Priverstinis prijungimas prie įkrovimo stotelės:

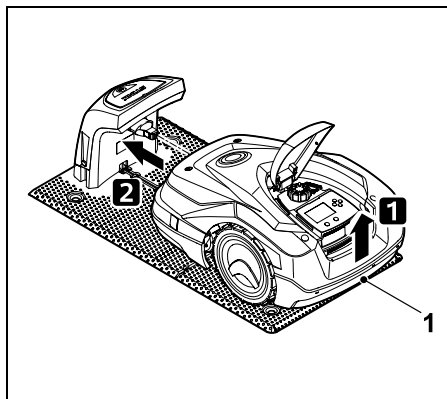
- Jei reikia, įjunkite įkrovimo stotelę (⇒ 13.1) 
- Aktyvinkite grąžinimo atgal funkciją. (⇒ 11.6)  Vykstant pjovimo etapui taip pat galima paspausti **Graž.at.** įkrovimo stotelėje.

- Vejos pjovimo robotą nusiųsti į įkrovimo stotelę galima ir naudojant programą. (⇒ 10.)

**i** Prijungus prie įkrovimo stotelės, per šią aktyvumo trukmę kitų pjovimo etapų nebevyksta.


### Rankinis prijungimas prie įkrovimo stotelės:

- Vejos pjovimo robotą neautomatiškai įstatykite į įkrovimo stotelę.



Vejos pjovimo robotą truputį kilstelėkite už gabenimo rankenos (1), kad atlaisvintumėte varančiuosius ratus. Įrenginį atremkite ant priekinių ratų ir įstumkite į įkrovimo stotelę.

## 15.7 Įkrauti akumuliatorių

-  Akumuliatorių įkraukite tik įkrovimo stotelėje. Niekada neišmontuokite akumuliatoriaus ir nbandykite įkrauti išoriniais įkrovikliais.

## Automatinis įkrovimas

**Pjaunant** automatiškai įkraunama pasibaigus pjovimo etapui, kai vejos pjovimo robotas prijungiamas prie įkrovimo stotelės.

### Rankinis įkrovimo proceso pradėjimas

- Po naudojimo **pašaliniame plote**, vejos pjovimo robotą pastatykite ant pjaunamo ploto ir prijunkite prie įkrovimo stotelės. (⇒ 15.6)
- **Nutrūkus pjovimo etapui**, vejos pjovimo robotą prijunkite prie įkrovimo stotelės. (⇒ 15.6)
- Jei reikia, vejos pjovimo roboto budėjimo režimą nutraukite bet kuriuo mygtuku. Įkrovimo procesas pradodamas automatiškai.

### Įkrovimas

Vykstant įkrovimui, **būsenos rodinyje** rodomas tekstas „Akumuliatorius kraunamas“.

Įjungus kitus meniu, vietoj akumuliatoriaus simbolio ekrano informacinėje zonoje rodomas tinklo kištuko simbolis.

Įkrovimas trunka skirtingai ir automatiškai pritaikomas tolesniam naudojimui etapui.

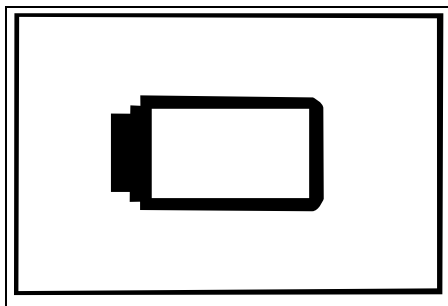
**i** Jei įkraunant kyla problemų, ekrane parodomas atitinkamas pranešimas. (⇒ 24.)

Akumuliatorius pradodamas krauti, kai įtampa sumažėja iki tam tikros ribos.

### Įkrovimo būklė

Būsenos **rodmenyje** perjungus atitinkamą rodmenį, galima matyti tuo metu esančią įkrovimo būklę. (⇒ 11.12)

Likusiųose meniu ekrano informacijos zonoje esantis **akumulatoriaus simbolis** rodo įkrovimo būklę. (⇒ 11.3)



Jei akumulatoriaus įkrova yra per maža, pasirodo atitinkama akumulatoriaus piktograma.

Tokiu atveju, vejos pjovimo robotą įstatykite į įkrovimo stotelę akumulatoriui įkrauti.

## 16. Techninė priežiūra



### Pavojus susižeisti!

Prieš atlikdami visus įrenginio techninės priežiūros- arba valymo darbus, atidžiai perskaitykite skyrių „Jūsų saugumui“ (⇒ 6.), ypač atkreipdami dėmesį į poskyrį „Techninė priežiūra ir remontas“ (⇒ 6.9), ir tiksliai laikykitės visų saugos nurodymų.

Prieš atlikdami visus techninės priežiūros- arba valymo darbus, aktyvinkite įrenginio blokuotę. (⇒ 5.2)

Prieš pradėdami įkrovimo stotelės techninės priežiūros darbus, ištraukite tinklo kištuką.

Atlikdami bet kokius techninės priežiūros darbus, ypač darbus prie pjovimo peilio, mūvėkite pirštines.



### 16.1 Techninės priežiūros planas

Techninės priežiūros intervalai taip pat priklauso ir nuo darbo valandų. Meniu „Daugiau – Informacija“ galima išskviesti atitinkamą skaitiklį „Pjovimo valandos“. (⇒ 11.18)

Būtina tiksliai laikytis nurodytų techninės priežiūros intervalų.

### Techninės priežiūros darbai dienomis, kuriomis nustatyta aktyvumo trukmė:

- Apžiūrėdami patikrinkite bendrąją įrenginio ir įkrovimo stotelės būklę.
- Patikrinkite ekrano rodmenis – patikrinkite esamą paros laiką ir kito pjovimo pradžios laiką.
- Patikrinkite pjaunamą plotą ir, jei reikia, surinkite pašalinius ir kitus daiktus.
- Patikrinkite, ar akumulatorius įkraunamas. (⇒ 15.7)

### Kas savaitę atliekami techninės priežiūros darbai:

- Išvalykite įrenginį. (⇒ 16.2)
- Apžiūrėdami patikrinkite, ar nepažeistas ir nenusidėvėjęs pjovimo peilis, peilio tvirtinimo detalė ir pjovimo įrangą (ar nėra įrantaų, įtrūkimų, lūžio vietų ir t. t.). (⇒ 16.3)

### Kas 200 darbo valandų:

- Pakeiskite pjovimo peilį. (⇒ 16.3)

### Kas metus atliekami techninės priežiūros darbai:

- STIHL rekomenduoja, kad kas metus žiemos mėnesiais atliekamus patikros darbus atliktų STIHL prekybos atstovas.  
Per šią patikrą atliekama akumulatoriaus, elektroninės įrangos ir programinės įrangos techninė priežiūra.



Kad prekybos atstovas galėtų tinkamai atlikti visus techninės priežiūros darbus, nustatykite apsaugos lygmenį „Nėra“ arba prekybos atstovui pateikite naudojimą PIN kodą.

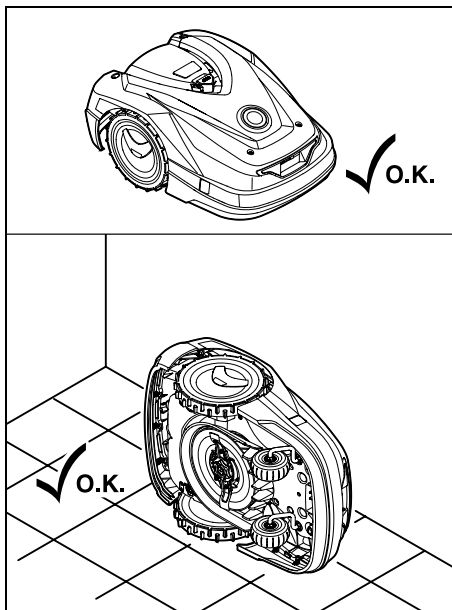


## 16.2 Įrenginio valymas

Kruopšti priežiūra apsaugo jūsų įrenginį nuo gedimų ir pailgina jo eksploatacijos trukmę.

### Valymo ir techninės priežiūros padėtis:

⚠ prieš valydami įsitinkinkite, kad rankenėlė tinkamai įstatyta, nes kitaip į įrenginį gali patekti vandens.



Norėdami nuvalyti **įrenginio viršų** (gaubtą, atlenkiamąjį dangtį), pastatykite įrenginį ant lygaus, tvirto ir horizontalaus pagrindo. Norėdami nuvalyti **įrenginio apačią** (pjovimo peilį, pjovimo įrangą), vejos pjovimo robotą paverskite ant kairiojo arba dešiniojo įrenginio šono, kaip pavaizduota, ir atremkite į sieną.

- Nešvarumus valykite šepetėliu arba šluoste. Ypač nuvalykite pjovimo peilį, vejos pjovimo roboto įkrovimo kontaktus ir įkrovimo stotelę.
- Medine lazdele nuvalykite prie korpuso ir pjovimo įrangos prilipusius žolės likučius.
- Prireikus naudokite specialų valiklį (pvz., specialų STIHL valiklį).
- Reguliariai išmontuokite griebtuvinį diską ir pašalinkite žolės likučius. (⇒ 16.6)

**i** Esant drėgnam orui, griebtuvinį diską reikia valyti dažniau. Tarp griebtuvinio disko ir pjovimo įrangos korpuso susikaupę nešvarumai sukelia trintį ir taip išseikvojama daugiau energijos.

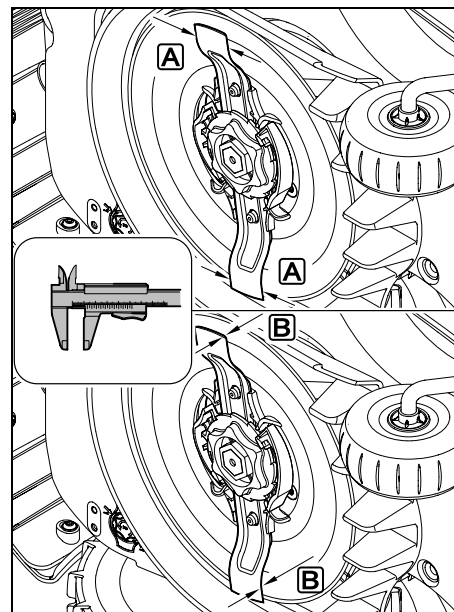
## 16.3 Pjovimo peilio susidėvėjimo ribų tikrinimas

**⚠ Pavojus susižeisti!** Susidėvėjęs pjovimo peilis gali nulūžti ir sunkiai sužeisti. Būtina laikytis peilio techninės priežiūros nurodymų. Pjovimo peilių dėvėjimasis priklauso nuo jų naudojimo vietos ir trukmės. Jei įrenginį statote ant smėlėto paviršiaus arba dažnai naudojate sausomis sąlygomis, pjovimo peilių apkrova padidėja ir jie itin greitai susidėvi.

Pjovimo peilį reikia keisti bent kas 200 darbo valandų – negaląsti. (⇒ 16.5)

- Aktyvinkite įrenginio blokuotę. (⇒ 5.2)

- Vejos pjovimo robotą pastatykite šonu ir atremkite į stabilią sieną. Kruopščiai nuvalykite pjovimo įrangą ir pjovimo peilį. (⇒ 16.2)



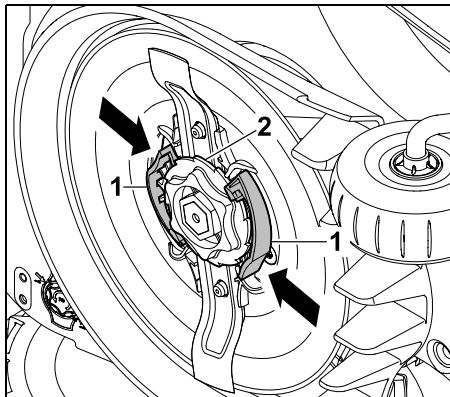
**Peilio plotį A ir peilio storį B** patikrinkite slankmačiu. Jei pjovimo peilis vienoje vietoje yra siauresnis nei **25 mm** arba plonesnis nei **1,3 mm**, jį reikia pakeisti.

## 16.4 Pjovimo peilio išmontavimas ir įmontavimas

- Aktyvinkite įrenginio blokuotę (⇒ 5.2) ir užsimaukite pirštines.
- Vejos pjovimo robotą pastatykite šonu ir atremkite į stabilią sieną. Kruopščiai nuvalykite pjovimo įrangą ir pjovimo peilį. (⇒ 16.2)



## Pjovimo peilio išmontavimas:



Abi griebtuvinio disko plokšteles (1) įspauskite viena ranka ir laikykite. Kita ranka išsukite fiksavimo veržlę (2). Pjovimo peilį išimkite kartu su fiksavimo veržle.



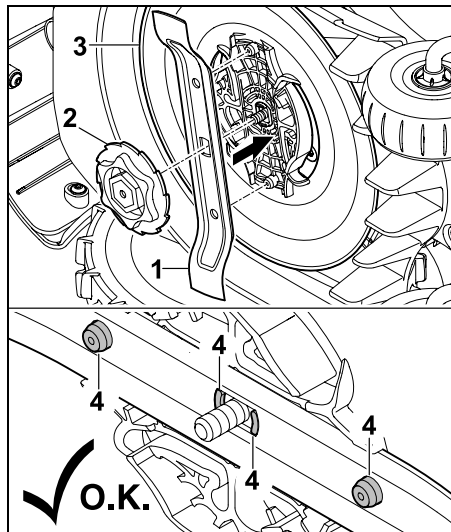
## Pjovimo peilio įmontavimas:

### ⚠ Pavojus susižeisti!

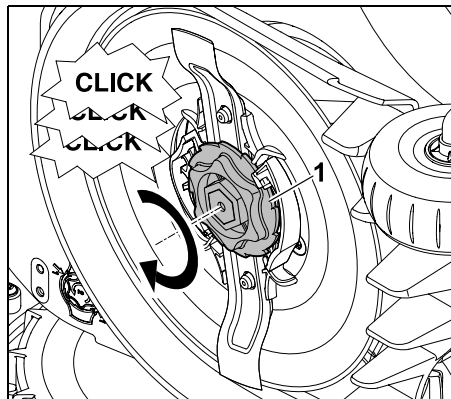
Prieš naudodami peilį, kaskart patikrinkite, ar jis nepažeistas. Peilį reikia pakeisti, jei pastebite įrūtų ar įtrūkimų, jei peilis vienoje vietoje siauresnis nei 25 mm arba plonesnis nei 1,3 mm. (⇒ 16.3)

**Griebtuvinį diską ir fiksavimo veržlę** reikia taip pat pakeisti, jei jie yra pažeisti (pvz., sulūžę, susidėvėję). Svarbu, kad fiksavimo veržlė stipriai užsifikuotų griebtuviniame diske.

- Prieš pradėdami montuoti nuvalykite peilį, griebtuvinį diską ir fiksavimo veržlę.



Pjovimo peilį (1) ir fiksavimo veržlę (2) uždėkite ant griebtuvinio disko (3), kaip parodyta. Užtikrinkite, kad fiksavimo noselės (4) pjovimo peilyje būtų tinkamoje padėtyje.



Fiksavimo veržlę (1) užsukite iki galo. Priveržiant daug kartų pasigirsta spragtelėjimas. Atsargiai pakratykite ir patikrinkite, ar pjovimo peilis stipriai pritvirtintas.

- Įmontavę naują pjovimo peilį, peilio keitimą patvirtinkite meniu „Apžiūra“. (⇒ 11.17)

## 16.5 Pjovimo peilio galandimas

Peilių **niekada** negaląskite.

STIHL rekomenduoja atšipusį pjovimo peilį **visada** pakeisti nauju.

- i** Tik naujas pjovimo peilis yra preciziškai tiksliai subalansuotas ir garantuoja tinkamą įrenginio veikimą bei žemą triukšmo emisijos lygį.

## 16.6 Griebtuvinio disko išmontavimas ir įmontavimas

- i** Norint išvalyti pjovimo įrangą griebtuvinį diską galima išmontuoti.

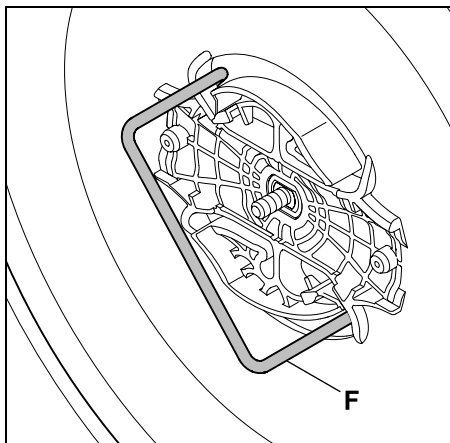
- Aktyvinkite įrenginio blokuotę (⇒ 5.2) ir užsimaukite pirštines.



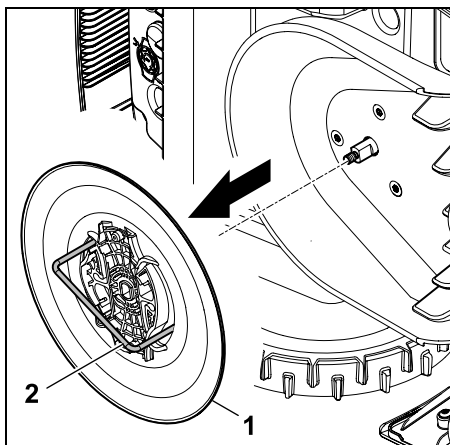
- Vejos pjovimo robotą pastatykite šonu ir atremkite į stabilią sieną. Kruopščiai nuvalykite pjovimo įrangą ir pjovimo peilį. (⇒ 16.2)

### Griebtuvinio disko išmontavimas:

- Išmontuokite pjovimo peilius. (⇒ 16.4)

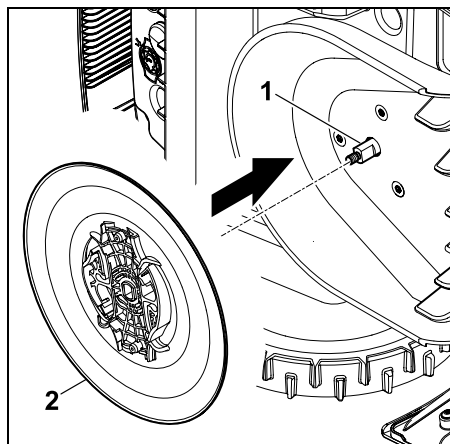


Įdėkite nuėmiklį (F) ir prieš laikrodžio rodyklę pasukite iki galo.



Viena ranka prilaikykite įrenginį. Nuimkite griebtuvinį diską (1), traukdami už nuėmiklio (2).

## Griebtuvinio disko įmontavimas:



Krupščiai nuvalykite griebtuvinio disko (2) peilių veleną (1) ir movą. Griebtuvinį diską užmaukite iki galo ant peilių veleno.

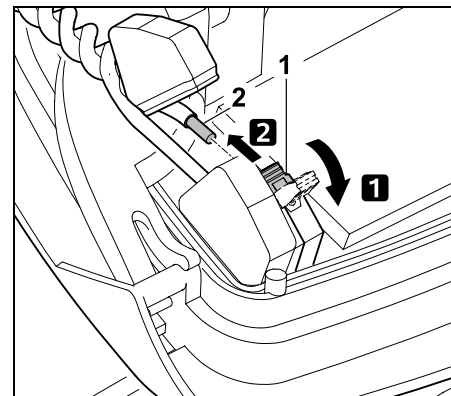
- Sumontuokite pjovimo peilį. (⇒ 16.4)

## 16.7 Laido trūkio paieška

**i** Nutrūkus vielai, greitai mirksi įkrovimo stotelės raudonas šviesos diodas. (⇒ 13.1) Vejos pjovimo roboto ekrane rodomas atitinkamas pranešimas.

Jei atlikdami nurodytus veiksmus vielos trūkio nerandate, susisiekite su prekybos atstovu.

- Prieš pradėdami laido trūkio paiešką, turite paspausti įkrovimo stotelės mygtuką **1-ą kartą** (šviesos diodas ir toliau greitai mirksi).
- Nuimkite įkrovimo stotelės dangtelį ir pakelkite skydą. (⇒ 9.2)

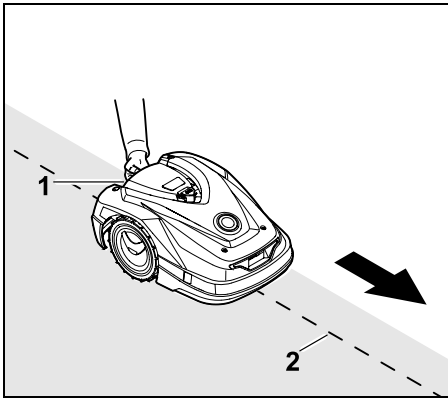


**1** Atlenkite kairiąją atjungimo svirtį (1).  
**2** Ištraukite vielos galą (2) iš terminalų bloko ir paskui nuleiskite svirtį.

- Užlenkite skydą ir uždėkite įkrovimo stotelės dangtelį. (⇒ 9.2)

Toliau laido trūkio paieška aprašyta pagal laikrodžio rodyklę, t. y. ribojimo viela, pradėdam nuo įkrovimo stotelės, tikrinama laikrodžio rodyklės kryptimi. Jei reikia, paieška gali būti vykdoma ir priešinga laikrodžio rodyklei kryptimi, tuomet iš priveržimo bloko ištraukiamas dešinysis vielos galas.

- Meniu „Daugiau – Techninė priežiūra“ pasirinkite įrašą „Laido trūkio paieška“ ir patvirtinkite mygtuku OK. (⇒ 11.17)



Pradėdami nuo įkrovimo stotelės vejos pjovimo robotu važiuokite palei pjaunamo ploto krašto **pagal laikrodžio rodyklę**. Norėdami pradėti, įrenginį truputį kilstelėkite už galinės gabenimo rankenos (1), kad atlaisvintumėte varančiuosius ratus. Vejos pjovimo robotą atremkite ant priekinių ratų ir važiuokite pagal ribojimo vielą (2). Būtina užtikrinti, kad ribojimo viela (2) būtų po vielos jutikliais. Vielos jutikliai sumontuoti apsaugoti kairėje ir dešinėje, priekinėje vejos pjovimo roboto zonoje.

Ekrane vykdant vielos trūkio paiešką rodomas **signalo stiprumas**, vielos jutikliai optimaliai išdėliojami virš ribojimo vielos, kai vertė yra didžiausia.

Kai vielos jutikliai tinkamai priima vielos signalą, ekrane rodomas simbolis **Vielos signal. OK**.



Vielos trūkio srityje sumažėja signalo intensyvumas ir ekrane rodomas simbolis **Vielos signalo tikrinimas**.



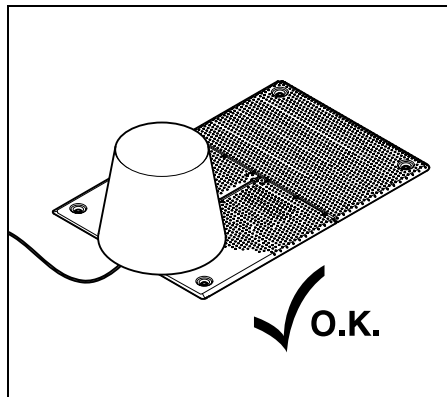
- Trūkio vietą šuntuokite vielos jungtimi (⇒ 12.16), prireikus trūkio vietoje iš naujo nutieskite ribojimo vielą.

- Vėl prijunkite kairįjį vielos galą. (⇒ 9.10)
- Jei laido trūkis buvo tinkamai pašalintas, šviečia raudonas šviesos diodas. (⇒ 13.1)

## 16.8 Laikymas ir žiemos pertrauka

Jei vejos pjovimo robotu nenaudosite **ilgesnį laiką** (pvz., žiemą, tam tikrą laiką), atkreipkite dėmesį į toliau nurodytus punktus.

- Įkraukite akumuliatorių (⇒ 15.7).
- Paruoškite vejos pjovimo robotą žiemai (⇒ 11.17).
- Atjunkite maitinimo bloko kištuką nuo elektros tinklo.
- Kruopščiai nuvalykite visas išorines vejos pjovimo roboto ir įkrovimo stotelės dalis.



Uždenkite įkrovimo stotelę tinkamu kibiru, pritvirtinkite kibirą.

- Stovintį ant ratukų vejos pjovimo robotą laikykite sausoje, uždaroje ir nedulkėtoje patalpoje. Įsitinkite, kad įrenginys yra vaikams nepasiekiamoje vietoje.

- Padėkite vejos pjovimo robotą į laikymo vietą tik saugios eksploatuoti būklės.
- Visi varžtai turi būti priveržti. Atnaujinkite prie įrenginio pritvirtintas nebeįskaitomas pavojaus ir įspėjamašias nuorodas bei patikrinkite visą įrenginį, ar nėra susidėvėjimo požymių ir pažeidimų. Pakeiskite susidėvėjusias arba pažeistas dalis.
- Pašalinkite įrenginio gedimus prieš padėdami įrenginį į laikymo vietą.

**i** Niekada nedėkite ir nelaikykite daiktų ant vejos pjovimo roboto.

Laikymo patalpoje temperatūra neturėtų nukristi žemiau nei 5 °C.

## Vejos pjovimo roboto eksploatacijos atnaujinimas ilgesnį laiką jo nenaudojus

**i** Ilgesnį laiką nenaudojus vejos pjovimo roboto gali reikėti pakoreguoti datą ir paros laiką. Įjungus įrenginį bus rodomi atitinkami parinkties langai. Jei parinkties langai neparodomi automatiškai, patikrinkite datą ir paros laiką meniu „Nuostatai“ ir, jei reikia, pakoreguokite. (⇒ 11.10)

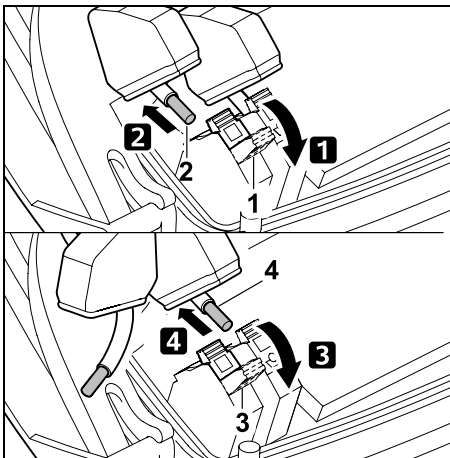
- Paruoškite pjaunamą plotą: surinkite pašalinius daiktus ir labai aukštą veją trumpai nupjaukite įprasta vejojpoje.
- Atlaisvinkite įkrovimo stotelę ir prijunkite maitinimo bloką prie elektros tinklo.
- Įkraukite akumuliatorių (⇒ 15.7)
- Susiekite vejos pjovimo robotą ir įkrovimo stotelę. (⇒ 9.11)

- Pašalinkite kliūtis ir pašalinius daiktus krašto zonoje. Paleiskite važiavimo palei kraštus funkciją ir patikrinkite, ar pravažiuojamos pereinamosios linijos ir siauros vietos. (⇒ 11.13)
- Patikrinkite pjovimo planą ir prireikus pakeiskite. (⇒ 11.7)
- Įjunkite automatiką (⇒ 11.7)
- Jei reikia, aktyvinkite standartinį en. taup. rež. (⇒ 11.10) ir įjunkite GPS apsaugą. (⇒ 5.9)

### 16.9 Įkrovimo stotelės išmontavimas

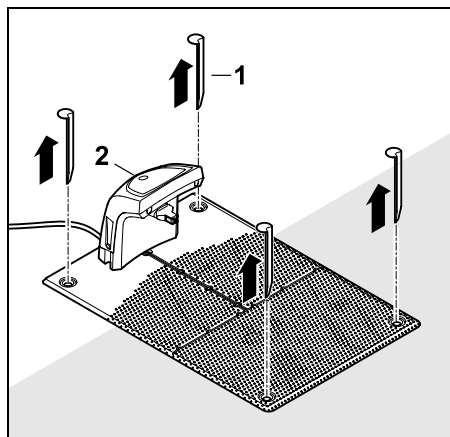
Jei vejos pjovimo roboto nenaudosite **ilgesnį laiką** (pvz., žiemą), galima išmontuoti įkrovimo stotelę.

- Paruoškite vejos pjovimo robotą ilgam nenaudojimui (⇒ 16.8)
- Maitinimo bloko kištuką atjunkite nuo elektros tinklo
- Nuimkite įkrovimo stotelės dangtelį ir pakelkite skydą (⇒ 9.2)



- 1 Atlenkite dešiniąją priveržimo svirtį (1).
- 2 Išimkite dešinįjį vielos galą (2) iš priveržimo bloko. Vėl užlenkite priveržimo svirtį (1).
- 3 Atlenkite kairiąją priveržimo svirtį (3).
- 4 Išimkite kairįjį vielos galą (4) iš priveržimo bloko. Vėl nulenkite priveržimo svirtį (3).

- Skydo užlenkimas (⇒ 9.2)
- Ištraukite dešinįjį ir kairįjį ribojimo vielos galus iš įkrovimo stotelės atskirai vieną nuo kito
- Uždėkite įkrovimo stotelės dangtelį (⇒ 9.2)



Ištraukite kuolelius (1), iš vejos ploto pašalinkite įkrovimo stotelę (2) su prijungtu maitinimo bloku, juos gerai nuvalykite (drėgna šluoste) ir padėkite laikyti.

- Vejos pjovimo robotą su įkrovimo stotele ir maitinimo bloku standartinėje padėtyje laikykite sausoje, uždaroje ir nedulkėtoje patalpoje. Vejos pjovimo robotą prijunkite prie įkrovimo stotelės. Įsitinkite, kad įrenginys yra pjovimo plote vaikams nepasiekiamoje vietoje.

- Ribojimo vielos laisvus galus apsaugokite nuo aplinkos poveikio, pvz., apvyniokite tinkama izoliacine juosta.
- Vėl montuojant įkrovimo stotelę, kaip ir montuojant pirmą kartą, svarbu teisingai prijungti dešinįjį ir kairįjį ribojimo vielos galus. (⇒ 9.10)

## 17. Įprastos atsarginės dalys

**Pjovimo peilis**  
6301 702 0101

## 18. Priedai

- **STIHL Kit S** skirtas vejos plotams iki 500 m<sup>2</sup>
- **STIHL Kit L** skirtas vejos plotams nuo 2000 m<sup>2</sup> iki 4000 m<sup>2</sup>
- Fiksavimo vinys **STIHL AFN 075**
- Ribojimo viela **STIHL ARB 501**:  
ilgis: 500 m  
Skersmuo: 3,4 mm
- Vielos jungtis **STIHL ADV 010**

Įrenginiui galima įsigyti kitų priedų. Daugiau informacijos jums suteiks STIHL prekybos atstovas, jos rasite internete ([www.stihl.com](http://www.stihl.com)) arba STIHL kataloge.



Saugumo sumetimais su įrenginiu galima naudoti tik STIHL patvirtintus priedus.

## 19. Dėvėjimosi mažinimas ir priemonės, padedančios išvengti gedimų

**Svarbios gaminių grupės techninės ir kitokios priežiūros nuorodos**

**Vejos pjovimo robotas, akumuliatorinis (STIHL RMI)**

Bendrovė STIHL neatsako už materialinę ir asmeninę žalą, jei ji kilo dėl naudojimo instrukcijos nuorodų, susijusių su sauga, valdymu ir technine priežiūra, nesilaikymo ar neleistinų priedų arba atsarginių dalių naudojimo.

Būtinai laikykitės toliau pateiktų svarbių nuorodų, kad nesugadintumėte savo STIHL įrenginio ir jį nesusidėvėtumėte per greitai.

### 1. Susidėvinčios dalys

Kai kurios STIHL įrenginio dalys, net ir naudojamos pagal paskirtį, dyla. Tai įprasta, todėl, atsižvelgiant į naudojimo pobūdį ir trukmę, šios dalys turi būti laiku pakeistos.

Tokios dalys yra:

- pjovimo peilis;
- akumuliatorius;
- padangos.

### 2. Šioje naudojimo instrukcijoje pateiktų nuorodų laikymasis

STIHL įrenginys turi būti naudojamas, techniškai prižiūrimas ir saugomas taip, kaip aprašyta šioje naudojimo instrukcijoje. Už visus gedimus, atsiradusius nesilaikant saugumo nuorodų, priežiūros taisyklių ir techninių reikalavimų, atsako pats naudotojas.

Ypač tai galioja šiais atvejais:

- netinkamai naudojant akumuliatorių (įkraunant, laikant);
- naudojant netinkamą elektros jungtį (įtampą),
- kai atliekami gaminio pakeitimai, kurių neaprobavo STIHL,
- naudojant šiam įrenginiui neleistinus, nepritaikytus ar nekokybiškus įrankius ir priedus,
- kai gaminyje naudojamas ne pagal paskirtį,
- naudojant gaminį sporto renginiuose arba varžybose,
- atsiradus gedimams, kai sugedus konstrukcinėms dalims gaminyje tebenaudojamas.

### 3. Techninės priežiūros darbai

Visi darbai, nurodyti skyriuje „Techninė priežiūra“, turi būti atliekami reguliariai.

Jei naudotojas negali šių techninės priežiūros darbų atlikti pats, jis privalo kreiptis į prekybos atstovą.

STIHL rekomenduoja, kad techninės priežiūros ir remonto darbus atliktų tik STIHL prekybos atstovas.

STIHL prekybos atstovai reguliariai mokomi, jiems suteikiama reikalinga techninė informacija.

Neatlikus tokių darbų laiku, gali atsirasti gedimų, už kuriuos atsako pats įrenginio naudotojas.

Prie jų priskiriami ir tokie gedimai:

- įrenginio pažeidimai dėl nekrūopštaus ar netinkamo valymo;
- korozija ir netiesioginiai gedimai dėl netinkamo laikymo;

- įrenginio gedimai, atsiradę dėl nekokybiškų atsarginių dalių naudojimo;
- gedimai dėl ne laiku atliktos ar neatidžios techninės priežiūros, gedimai dėl techninės priežiūros ir remonto darbų, atliktų ne prekybos atstovo dirbtuvėse.

## 20. Aplinkos apsauga

Pakuotės, įrenginys ir priedai pagaminti iš perdirbamų medžiagų, todėl juos reikia atitinkamai utilizuoti.

Jei medžiagos likučius utilizuosite atskirai ir laikydami aplinkos apsaugos reikalavimų, juos bus galima perdirbti ir dar kartą panaudoti. Todėl, pasibaigus įprastam įrenginio naudojimo laikui, jį reikia pristatyti į vertingų medžiagų surinkimo punktą. Utilizuodami ypač atkreipkite dėmesį į skyriuje „Utilizavimas“ pateiktus duomenis. (⇒ 6.11)



Atliekas, pvz., akumuliatorius, visada tinkamai utilizuokite. Laikykitės vietos reikalavimų.

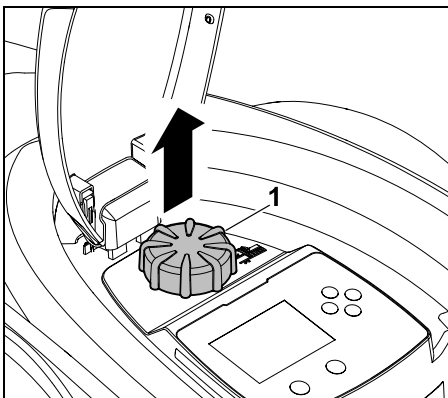


**Li-Ion**

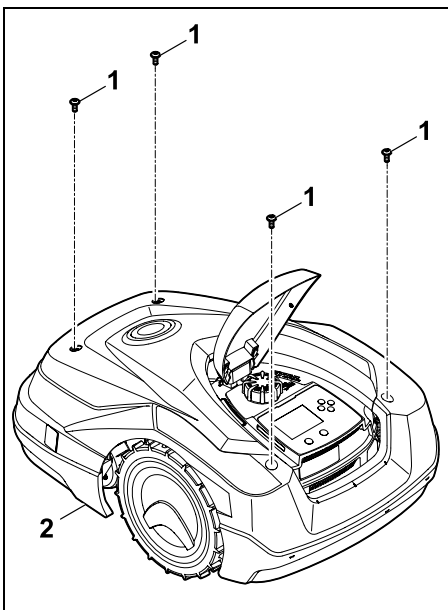
Ličio jonų akumuliatorių neutilizuokite kartu su buitinėmis atliekomis, tačiau atiduokite prekybos atstovui arba į kenksmingų medžiagų surinkimo punktą.

### 20.1 Akumuliatoriaus išmontavimas

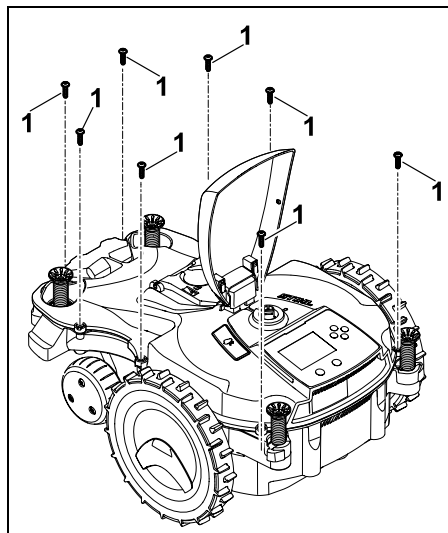
- Aktyvinkite įrenginio blokuotę. (⇒ 5.2)
- Atidarykite atlenkiamąjį dangtį. (⇒ 15.2)



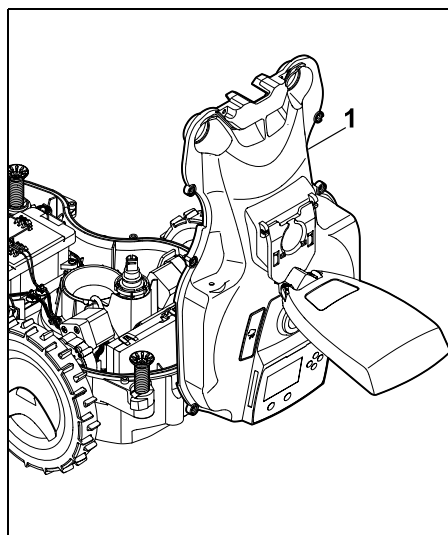
Sukamąją rankenėlę (1) patraukite į viršų.



Išsukite ir išimkite dangčio (2) varžtus (1).  
Pakelkite dangtį (2).



Atsukite ir išimkite varžtą (1).



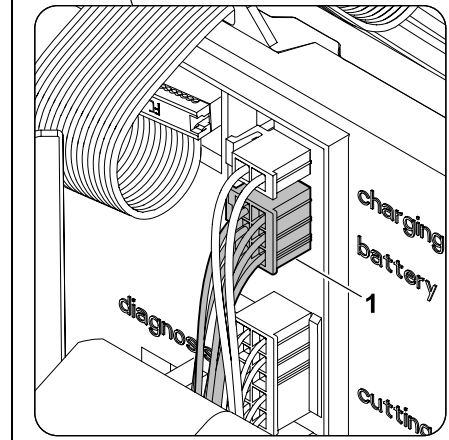
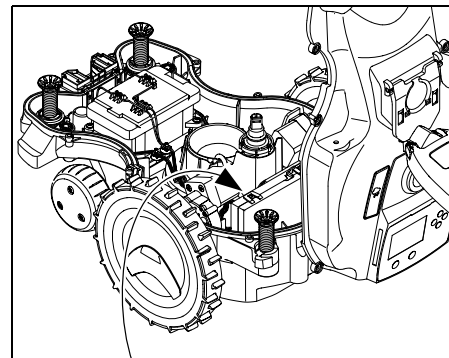
Korpuso viršutinę dalį (1) atlenkite atgal.



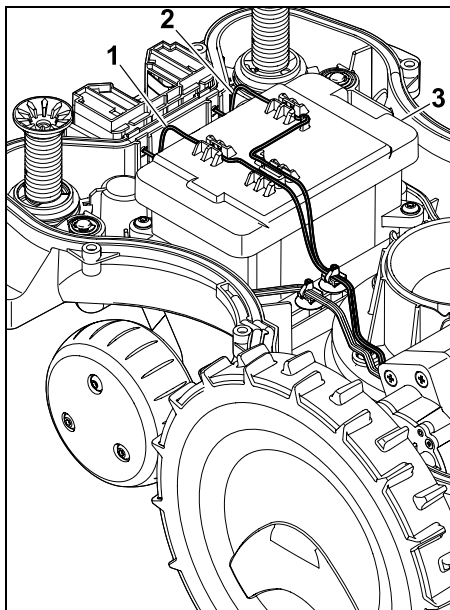
### Pavojus susižeisti!

Negalima nutraukti jokių  
akumuliatoriaus laidų. Trumpojo  
jungimo pavojus!

Laidus visada ištraukite ir nuimkite  
kartu su akumuliatoriumi.



Ištraukite laidų kištuką (1)  
(akumuliatoriaus baterijos).



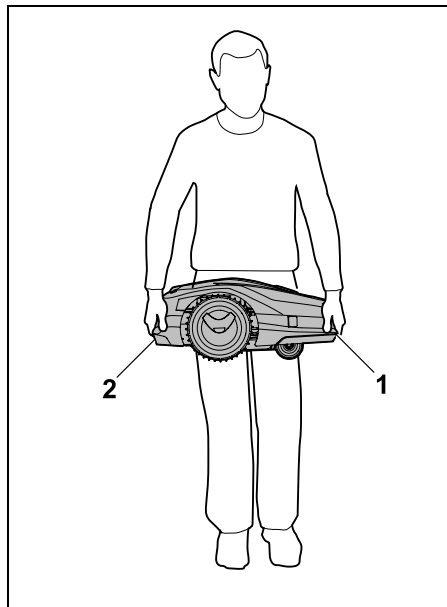
Laidus (1) ir (2) ištraukite iš kreipiklių ir išimkite akumuliatorių (3).

**!** **Pavojus susižeisti!**  
Stenkitės nepažeisti akumuliatoriaus.

## 21. Gabenimas

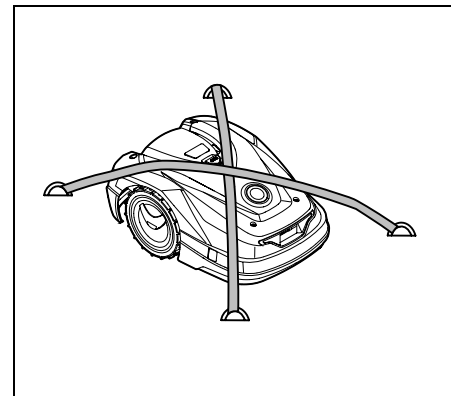
**!** **Pavojus susižeisti!**  
Prieš gabdami atidžiai perskaitykite skyrių „Jūsų saugumui“ (⇒ 6.), ypač poskyrį „Įrenginio gabenimas“ (⇒ 6.5), ir tiksliai laikykitės visų saugos nurodymų – visada suaktyvinkite įrenginio blokuotę. (⇒ 5.2)

### 21.1 Įrenginio kėlimas arba nešimas



Vejos pjovimo robotą kelkite ir neškite paėmę už priekinės (1) galinės (2) gabenimo rankenos. Nešdami užtikrinkite, kad pjovimo peilis būtų nukreiptas ir pakankamu atstumu nuo kūno, ypač nuo pėdų ir nuo kojų.

### 21.2 Įrenginio tvirtinimas



Vejos pjovimo robotą užfiksuokite ant krovimo platformos. Tam įrenginį, kaip pavaizduota, užfiksuokite tinkamomis tvirtinimo priemonėmis (diržais, lynais).

Kartu gabenamas įrenginio dalis (pvz., įkrovimo stotelę, smulkias dalis) taip pat užfiksuokite, kad jos nenuslystų.

## 22. Atitikties deklaracija

**22.1 ES atitikties deklaracija. Elektrinis, akumuliatorinis vejos pjovimo robotas (RMI) su įkrovimo stotele (ADO)**

Gamintojas:

STIHL Tirol GmbH  
Hans Peter Stihl-Straße 5  
6336, Langkampfenas  
Austrija

ANDREAS STIHL AG & Co. KG atsakingai pareiškia, kad



Konstrukcijos tipas: vejamajam, automatinė ir akumuliatorinė  
Gamintojo ženklas: STIHL  
Tipas: RMI 522.0 C  
Serijos Nr.: 6305

Konstrukcijos tipas: įkrovimo stotelė  
Gamintojo ženklas: STIHL  
Tipas: ADO 500  
Aparatinė programinė įranga V 2.00  
Serijos Nr.: 6301

atitinka atitinkamus direktyvų 2006/42/EC, 2011/65/EU, 2006/66/EC, 2014/53/EU nuostatus, sukonstruotas ir pagamintas pagal gamybos datos metu galiojančias šių standartų versijas:  
EN 50636-2-107, EN 60335-1 Ed 5, EN 55014-1, EN 55014-2, EN 61000-3-2, EN 61000-3-3,

ETSI EN 301 489-1 V2.2.3

ETSI EN 301 489-19 V2.1.1

ETSI EN 301 489-52 V2.1.1

ETSI EN 301 511 V 12.5.1

ETSI EN 301 908-1 V13.1.1

ETSI EN 301 908-13 V13.1.1

ETSI EN 303 413 V1.1.1

ETSI EN 303 447 V1.2.0

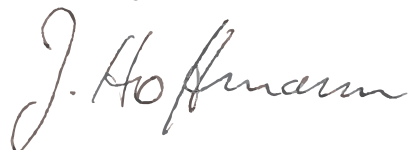
Paskelbtoji įstaiga „TÜV Rheinland LGA Products GmbH“, Nr. 0197, patikrino atitikimą pagal Direktyvos III priedo B modulį 2014/53/EU ir išdavė tokį ES tipo tyrimo sertifikata:  
RT 60154540 0001

Techniniai dokumentai saugomi:  
Andreas STIHL AG & Co. KG  
produktų autorizavimo skyrius

Pagaminimo metai ir variklio numeris (serijos numeris) nurodyti ant įrenginio.

11-02-2020, Vaiblingenas

ANDREAS STIHL AG & Co. KG  
einantis pareigas



Dr. Jürgen Hoffmann, produktų duomenų, reikalavimų ir autorizavimo skyriaus vadovas

## 23. Techniniai duomenys

Serijos Nr.	6305
Pjovimo sistema	Mulčiavimo-pjovimo įranga
Pjovimo įranga	Peilio laikiklis
Pjovimo plotis	20 cm
Pjovimo įrangos sūkių skaičius	4450 sūk./min.
Akumuliatoriaus tipas	Ličio jonų
Akumuliatoriaus įtampa $U_{DC}$	18,0 V
Pjovimo aukštis	20 - 60 mm
Apsaugos klasė	III

Apsaugos tipas	IPX4
Pagal EN 50636-2-107:	
Garso slėgio lygis	
$L_{pA}$	52 dB(A)
Nuokrypis $K_{pA}$	2 dB(A)
Pagal 2000/14/EG / S.I. 2001/1701:	
Išmatuotasis garso galios lygis $L_{WA}$	60 dB(A)
Nuokrypis $K_{WA}$	2 dB(A)
$L_{WA} + K_{WA}$	62 dB(A)
Ilgis	60 cm
Plotis	43 cm
Aukštis	27 cm
Galia	60 W
Akumuliatoriaus pavadinimas	AAI 100
Akumuliatoriaus talpa	4,9 Ah
Svoris	9,7 kg

### Mobilusis radijo ryšys:

Palaikomos dažnių juostos:	E-GSM-900 ir DCS-1800
----------------------------	-----------------------

### Didžiausia spinduliuotės perdavimo galia:

E-GSM-900:	880–915 MHz: 33,0 dBm
DCS-1800:	1710– 1785 MHz: 30,0 dBm
LTE-CAT-M1:	698–960 MHz: 23 dBm
LTE-CAT-M1:	1710– 2170 MHz: 23 dBm

### Įkrovimo stotelė ADO 500:

Įtampa $U_{DC}$	27 V
-----------------	------

## **Įkrovimo stotelė ADO 500:**

Apsaugos klasė	III
Apsaugos tipas	IPX4
Svoris	2,7 kg

## **Ribojimo viela ir orientacinis kabelis:**

Dažnio sritis:	1,0 kHz - 90 kHz
Maksimalus lauko stipris	<72 $\mu$ A/m

## **Maitinimo blokas:**

	OWA-60E-27
	2,23 A
Tinklo tampa $U_{AC}$	100-240 V
Dažnis	50/60 Hz
Nuolatinė įtampa $U_{DC}$	27 V
Apsaugos klasė	II
Apsaugos tipas	IP67

## **STIHL akumuliatorių gabenimas:**

STIHL akumuliatoriai atitinka UN žinyno ST/SG/AC.10/11/5 perž. III dalies 38.3 poskyryje nurodytas sąlygas.

Veždamas keliais, naudotojas gali šiuos STIHL akumuliatorius gabenti į įrenginio naudojimo vietą be specialių įsipareigojimų.

Gabenant oru arba jūrų transportu, būtina laikytis šalyje galiojančių reikalavimų.

Papildomas gabenimo taisyklės žr. <http://www.stihl.com/safety-data-sheets>

## **REACH**


REACH – tai EB reglamentas dėl cheminių medžiagų registracijos, įvertinimo, autorizacijos ir apribojimų. Informaciją apie REACH reglamento (EB) Nr. 1907/2006 vykdymą žr. ties [www.stihl.com/reach](http://www.stihl.com/reach).

## **24. Pranešimai**

Pranešimai informuoja apie aktyvias klaidas, sutrikimus ir rekomendacijas. Jie rodomi dialogo lange ir paspaudus mygtuką OK gali būti įjungti meniu „Daugiau – Informacija – Pranešimai“. (⇒ 11.18)

Rekomendacijos ir aktyvūs pranešimai rodomi ir būsenos rodmenyje. (⇒ 11.2)

Išsamioje informacijoje apie pranešimus galima rasti pranešimo kodą, atsiradimo laiką, svarbumo lygį ir atsiradimo dažnumą.

- **Rekomendacijos** turi svarbumo lygį „Žemas“ arba „Informacija“. Būsenos ekrane jos rodomos pakaitomis su tekstu „Vejos pjovimo robotas iMOW® paruoštas darbui“. Vejos pjovimo robotą dar galima pradėti eksploatuoti, automatinis veikimas tęsiasi. 
- **Gedimai** turi svarbumo lygį „Vidutinis“ ir reikalauja naudotojo veiksmų. Vejos pjovimo robotą galima pradėti eksploatuoti tik pašalinus gedimą. 
- Jei **klaidoms** priskirtas „aukščiausias“ svarbumo lygis, ekrane pasirodo tekstas „Susisiekti su prekybos atstovu“. Vejos pjovimo robotą galima pradėti eksploatuoti tik tuomet, kai STIHL prekybos atstovas pašalina klaidas. 



Jei pritaikius nurodytas priemones pranešimas vis tiek išlieka, reikia susisiekti su STIHL prekybos atstovu.

Nepateikiamas klaidų, kurias gali šalinti tik STIHL prekybos atstovas, sąrašas. Jei atsirastų viena iš klaidų, prekybos atstovui reikia nurodyti 4 simbolių klaidos kodą ir klaidos tekstą.



Pranešimai, kurie trukdo įprastinei eksploatacijai, rodomi ir programoje. (⇒ 10.)

Nusiuntus pranešimą, įsijungia vejos pjovimo roboto budėjimo režimas ir išjungiamas mobilusis radijo ryšys, kad būtų tausojamas akumuliatorius.

## **Pranešimas:**

0001 – Duomenys atnaujinti  
Jei norite atblokuoti, spauskite OK

## **Galimos priežastys:**

- Buvo atnaujinta įrenginio programinė įranga.
- Nutrūko įtampos tiekimas.
- Programinės arba aparatinės įrangos klaida.

## **Ką daryti?**

- Paspaudus mygtuką OK, vejos pjovimo robotas toliau pjauna pagal iš anksto parinktus nuostatus – patikrinkite ir pakoreguokite nuostatus (datą, paros laiką, pjovimo planą).

---

**Pranešimas:**

0100 – Akumuliatorius išsikrovė  
įkrauti akumuliatorių

**Galimos priežastys:**

- Per maža akumuliatoriaus įtampa

**Ką daryti?**

- Vejos pjovimo robotą įstatykite į įkrovimo stotelę, kad būtų įkrautas akumuliatorius (⇒ 15.7)
- 

**Pranešimas:**

0180 – Žema temperatūra  
Pagrindinė plokštė

**Galimos priežastys:**

- Per žema vejos pjovimo roboto vidaus temperatūra

**Ką daryti?**

- Leiskite vejos pjovimo robotui pašilti
- 

**Pranešimas:**

0181 – Per aukšta  
pagrindinės plokštės temperatūra

**Galimos priežastys:**

- Per aukšta vejos pjovimo roboto vidaus temperatūra

**Ką daryti?**

- Palaukite, kol vejos pjovimo robotas atvės
- 

**Pranešimas:**

0183 – Elektroninės plokštės  
įkr. valdikl. temperatūra per aukšta

**Galimos priežastys:**

- Per aukšta vejos pjovimo roboto vidaus temperatūra

**Ką daryti?**

- Palaukite, kol vejos pjovimo robotas atvės
- 

**Pranešimas:**

0185 – Važiavimo valdymo elektroninės  
plokštės  
įkr. valdikl. temperatūra per aukšta

**Galimos priežastys:**

- Per aukšta vejos pjovimo roboto vidaus temperatūra

**Ką daryti?**

- Palaukite, kol vejos pjovimo robotas atvės
- 

**Pranešimas:**

0186 – Žema temperatūra  
Akumuliatorius

**Galimos priežastys:**

- Akumuliatoriaus temperatūra per žema

**Ką daryti?**

- Leiskite vejos pjovimo robotui pašilti
- 

**Pranešimas:**

0187 – Aukšta temperatūra  
Akumuliatorius

**Galimos priežastys:**

- Akumuliatoriaus temperatūra per aukšta

**Ką daryti?**

- Palaukite, kol vejos pjovimo robotas atvės
- 

**Pranešimas:**

0302 Pavaros var. klaida  
Viršyta temperatūros sritis.

**Galimos priežastys:**

- Per aukšta kairiojo pavaros variklio temperatūra.

**Ką daryti?**

- Palaukite, kol vejos pjovimo robotas atvės
- 

**Pranešimas:**

0305 – Pavaros var. klaida  
Užstrigo kairysis ratas

**Galimos priežastys:**

- Per didelė kairiojo varančiojo rato apkrova.

**Ką daryti?**

- Nuvalykite vejos pjovimo robotą (⇒ 16.2).
  - Pašalinkite pjaunamame plote esančius nelygumus (urvus, įdubimus)
- 

**Pranešimas:**

0402 – Pavaros var. klaida  
viršyta temperatūros sritis.

**Galimos priežastys:**

- Per aukšta temperatūra dešiniajame pavaros variklyje.

**Ką daryti?**

- Palaukite, kol vejos pjovimo robotas atvės
- 

**Pranešimas:**

0405 – Pavaros var. klaida  
užstrigo kairysis ratas

**Galimos priežastys:**

- Per didelė dešiniojo varančiojo rato apkrova.

**Ką daryti?**

- Nuvalykite vejos pjovimo robotą (⇒ 16.2).
  - Pašalinkite pjaunamame plote esančius nelygumus (urvus, įdubimus)
-

---

**Pranešimas:**

0502 – Pavaros var. klaida  
Viršyta temperatūros sritis.

**Galimos priežastys:**

- Per aukšta pjovimo variklio temperatūra.

**Ką daryti?**

- Palaukite, kol vejos pjovimo robotas atvės

---

**Pranešimas:**

0505 – Pjovimo variklio klaida  
Pjovimo variklio perkrova

**Galimos priežastys:**

- Tarp griebtuvinio disko ir pjovimo įrangos korpuso pateko purvo
- Nepavyksta įjungti pjovimo variklio
- Pjovimo variklio perkrova

**Ką daryti?**

- Nuvalykite pjovimo peilį ir pjovimo įrangą (⇒ 16.2)  
Nuvalykite griebtuvinį diską (⇒ 16.6)
- Nustatykite didesnę pjovimo aukštį (⇒ 9.5)
- Pašalinkite pjaunamame plote esančius nelygumus (urvus, įdubimus)

---

**Pranešimas:**

0701 – Temperatūros klaida  
nesiekiami temperatūros sritis

**Galimos priežastys:**

- Per žema arba per aukšta akumuliatoriaus temperatūra.

**Ką daryti?**

- Pašildykite vejos pjovimo robotą arba palaukite, kol jis atvės, – atkreipkite dėmesį į leistiną akumuliatoriaus temperatūros sritį (⇒ 6.4)

---

**Pranešimas:**

0703 – Išsikrovė akumuliatorius  
Akumuliatoriaus įtampa per žema

**Galimos priežastys:**

- Per maža akumuliatoriaus įtampa

**Ką daryti?**

- Vejos pjovimo robotą įstatykite į įkrovimo stotelę, kad būtų įkrautas akumuliatorius (⇒ 15.7)

---

**Pranešimas:**

0704 – Išsikrovė akumuliatorius  
Akumuliatoriaus įtampa per žema

**Galimos priežastys:**

- Per maža akumuliatoriaus įtampa

**Ką daryti?**

- Vejos pjovimo robotą įstatykite į įkrovimo stotelę, kad būtų įkrautas akumuliatorius (⇒ 15.7)

---

**Pranešimas:**

1000 – Pramušimas  
Viršytas leistinas polinkis.

**Galimos priežastys:**

- Polinkio jutiklis užfiksavo pramušimą.

**Ką daryti?**

- Vejos pjovimo robotą pastatykite ant ratų, patikrinkite, ar jis nepažeistas ir patvirtinkite pranešimą paspausdami OK.

---

**Pranešimas:**

1010 – vejos pjovimo robotas iMOW® pakeltas

Jei norite atblokuoti, spauskite OK

**Galimos priežastys:**

- Vejos pjovimo roboto gaubtas pakeltas

**Ką daryti?**

- Patikrinkite, ar gaubtas juda, ir patvirtinkite pranešimą paspausdami OK

---

**Pranešimas**

1030 – Gaubto klaida

Patikrinkite gaubtą.  
Tada paspauskite OK.

**Galima priežastis**

- Gaubtas neatpažintas.

**Ką daryti?**

- Patikrinkite gaubtą (ar juda, ar stipriai pritvirtintas) ir patvirtinkite pranešimą paspausdami OK.

---

**Pranešimas**

1105 – Atlenkiamasis dangtis atidarytas  
Procesas nutrauktas

**Galima priežastis**

- Veikiant automatiniu režimu buvo atidarytas atlenkiamasis dangtis.
- Automatiniu režimu apvažiuojant kraštus buvo atidarytas atlenkiamasis dangtis.

**Ką daryti?**

- Uždarykite atlenkiamąjį dangtį (⇒ 15.2)

---

**Pranešimas:**

1120 – Užsiblokavo gaubtas  
Tikrinti gaubtą  
Po to spausti OK

**Galimos priežastys:**

- Atpažintas nuolatinis susidūrimas
- Pašalinkite nelygumus aplink įkrovimo stotelės pagrindo plokštę arba po ją

**Ką daryti?**

- Patraukite vejos pjovimo robotą, jei reikia, pašalinkite kliūtį ir pakeiskite ribojimo vielos padėtį, po to patvirtinkite pranešimą paspausdami OK.
- Patikrinkite, ar gaubtas juda, ir patvirtinkite pranešimą paspausdami OK.
- Pašalinkite nelygumus ir patvirtinkite pranešimą paspausdami OK (⇒ 9.1).

---

**Pranešimas:**

1125 – Pašalinti kliūtį  
Patikrinti nutiestą vielą

**Galimos priežastys:**

- Netiksliai nutiesta ribojimo viela

**Ką daryti?**

- Patikrinkite, kaip nutiesta ribojimo viela, „iMOW® Ruler“ patikrinkite atstumus (⇒ 12.5)

---

**Pranešimas:**

1126 – Programavimo nutraukimas  
Suprogramuoti nepavyko  
Pašalinti kliūtį

**Galimos priežastys:**

- Kliūtis ribojimo vielos srityje.
- Gaubtas buvo pakeltas.

- Viela nutiesta netinkamai.

**Ką daryti?**

- Patraukite vejos pjovimo robotą, jei reikia, pašalinkite kliūtį ir pakeiskite ribojimo vielos padėtį.
- Patikrinkite, ar gaubtas juda.
- Pašalinkite nelygumus.
- Patvirtinkite pranešimą paspausdami OK.
- Jei reikia, pradėkite važiavimą programuojant iš naujo.

---

**Pranešimas:**

1127 – Programavimo nutraukimas  
Suprogramuoti nepavyko

**Galimos priežastys:**

- Buvo paspaustas STOP mygtukas.
- Viršytas leistinas polinkis.
- Nepavyko ištrinti / įrašyti vidinio pjaunamo ploto žemėlapiu.
- Prijungimas nepavyko.

**Ką daryti?**

- Patvirtinkite pranešimą paspausdami OK.
- Jei reikia, pradėkite važiavimą programuojant iš naujo.

---

**Pranešimas:**

1128 – Tiesioginis grįžimas  
Nutrauktas važiavimas viela

**Galimos priežastys:**

- Tiesioginio grįžimo nepavyko sėkmingai užbaigti.

**Ką daryti?**

- Nereikia imtis jokių veiksmų, jei reikia, patvirtinkite pranešimą paspausdami OK.
- Jeigu problema nuolat kartojasi, susisiekite su STIHL prekybos atstovu.

---

**Pranešimas:**

1130 – Užstrigo  
ištraukite iMOW®  
Tada paspauskite OK

**Galimos priežastys:**

- Užstrigo vejos pjovimo robotas
- Varantieji ratai persisuka

**Ką daryti?**

- Patraukite vejos pjovimo robotą, pašalinkite pjaunamame plote esančius nelygumus ir pakeiskite ribojimo vielos padėtį, tada patvirtinkite pranešimą paspausdami OK
- Nuvalykite varančiuosius ratus, išjunkite veikimo režimą, jei lyja lietus, o tada patvirtinkite pranešimą paspausdami OK (⇒ 11.11)

---

**Pranešimas:**

1135 – iMOW®  
yra už pjaunamo ploto

**Galimos priežastys:**

- Vejos pjovimo robotas yra už pjaunamo ploto

**Ką daryti?**

- Vejos pjovimo robotą pastatykite ant pjaunamo ploto

---

**Pranešimas:**

1140 – Per status  
Patikrinkite nutiestą vielą

**Galimos priežastys:**

- Polinkio jutiklis užfiksavo didesnę nei 40 % šlaitą.

**Ką daryti?**

- Pakeiskite ribojimo vielos padėtį, atitverkite statesnius nei 40 % vejos plotus.

---

**Pranešimas:**

1170 – Nėra signalo  
įjunkite įkrovimo stotelę

**Galimos priežastys:**

- Įkrovimo stotelė išjungta
- Eksploatuojant nebegaunamas laido signalas.
- Vejos pjovimo robotas yra už pjaunamo ploto
- Buvo pakeista įkrovimo stotelė arba elektros mazgai.

**Ką daryti?**

- Įjunkite įkrovimo stotelę ir duokite komandą pjauti
- Patikrinkite srovės tiekimą įkrovimo stotelei
- Patikrinkite įkrovimo stotelės šviesos diodus. Eksploatuojant turi nuolat šviesti raudonas šviesos diodas (⇒ 13.1)
- Vejos pjovimo robotą pastatykite ant pjaunamo ploto
- Vejos pjovimo roboto ir įkrovimo stotelės sujungimas (⇒ 11.16)

---

**Pranešimas:**

1180 – vejos pjovimo robotą iMOW® prijungti prie įkrovimo stotelės  
Automatinis prijungimas prie įkrovimo stotelės negalimas

**Galimos priežastys:**

- Įkrovimo stotelės nerasta
- Netinkamai įrengta pereinamosios linijos pradžia arba pabaiga

**Ką daryti?**

- Patikrinkite įkrovimo stotelės šviesos diodus, jei reikia, įjunkite įkrovimo stotelę (⇒ 13.1)
- Patikrinkite, kaip prijungta (⇒ 15.6)

- Patikrinkite piltuvo formos įvažiavimą ir išvažiavimą prie linijos (⇒ 12.11)

---

**Pranešimas:**

1190 – [krovimo klaida  
Įkrov. stotelė užimta

**Galimos priežastys:**

- Prie įkrovimo stotelės prijungtas antrasis vejos pjovimo robotas.

**Ką daryti?**

- Vejos pjovimo robotą prijunkite, kai atsilaisvins įkrovimo stotelė.

---

**Pranešimas:**

1200 – Pjovimo variklio klaida  
Paleisti pjovimo variklio neįmanoma po 5 bandymų

**Galimos priežastys:**

- Tarp griebtuvinio disko ir pjovimo įrangos korpuso pateko purvo
- Nepavyksta įjungti pjovimo variklio
- Pjovimo variklio perkrova

**Ką daryti?**

- Nuvalykite pjovimo peilį ir pjovimo įrangą (⇒ 16.2)  
Nuvalykite griebtuvinį diską (⇒ 16.6)
- Nustatykite didesnę pjovimo aukštį (⇒ 9.5)
- Pašalinkite pjaunamame plote esančius nelygumus (urvus, įdubimus)

---

**Pranešimas:**

1210 – Pavaros var. klaida  
Užstrigo ratas

**Galimos priežastys:**

- Per didelė vieno varančiojo rato apkrova.

**Ką daryti?**

- Nuvalykite vejos pjovimo robotą (⇒ 16.2).

- Pašalinkite pjaunamame plote esančius nelygumus (urvus, įdubimus)

---

**Pranešimas**

1220 – Atpažintas lietus  
Pjovimas nutrauktas.

**Galima priežastis**

- Pjovimo etapas nutrauktas arba nepradėtas dėl lietaus.

**Ką daryti?**

- Nereikia atlikti jokių veiksmų, jei reikia, nustatykite lietaus jutiklį (⇒ 11.11).

---

**Pranešimas:**

1230 – Prijungimo prie įkrovimo stotelės klaida  
iMOW® prijungti prie įkrovimo stotelės

**Galimos priežastys:**

- Įkrovimo stotelė rasta, automatinis prijungimas prie įkrovimo stotelės negalimas

**Ką daryti?**

- Patikrinkite, kaip prijungta, jei reikia, vejos pjovimo robotą prijunkite prie įkrovimo stotelės rankiniu būdu (⇒ 15.6)
- Patikrinkite ribojimo vielą – užtikrinkite, kad ji būtų tinkamai nutiesta įkrovimo stotelės srityje (⇒ 9.9)

---

**Pranešimas:**

2000 – Problema dėl signalo  
iMOW® prijungti prie įkrovimo stotelės

**Galimos priežastys:**

- Klaidingas laido signalas, reikia tiksliai suderinti

**Ką daryti?**

- Vejos pjovimo robotą prijunkite prie įkrovimo stotelės, tada paspauskite OK

---

**Pranešimas:**

2020 – Rekomendacija  
Prek. atst. atliekama metinė tech. priež.

**Galima priežastis:**

- Rekomenduojama įrenginio techninė priežiūra

**Ką daryti:**

- Metinę techninę priežiūrą turi atlikti STIHL prekybos atstovas
- 

**Pranešimas:**

2030 – Akumulatorius  
Pasiiekta leistina naudojimo trukmė

**Galima priežastis:**

- Reikia pakeisti akumuliatorių

**Ką daryti:**

- Akumuliatorių turi pakeisti STIHL prekybos atstovas.
- 

**Pranešimas:**

2031 – Kroviklio klaida  
patikrinkite įkrovimo kontaktus.

**Galimos priežastys:**

- Įkrovimo negalima pradėti.

**Ką daryti?**

- Patikrinkite įkrovimo stotelės ir vejos pjovimo roboto įkrovimo kontaktus ir, jei reikia, nuvalykite, tada patvirtinkite pranešimą paspausdami OK.
- 

**Pranešimas:**

2032 – Temperatūros klaida  
nesiekiami temperatūros sritis

**Galimos priežastys:**

- Per žema arba per aukšta akumulatoriaus temperatūra kraunant

**Ką daryti?**

- Pašildykite vejos pjovimo robotą arba palaukite, kol jis atvės, – atkreipkite dėmesį į leistiną akumulatoriaus temperatūros sritį
- 

**Pranešimas:**

2040 – Temperatūros klaida  
nesiekiami temperatūros sritis

**Galimos priežastys:**

- Per žema arba per aukšta akumulatoriaus temperatūra įjungiant

**Ką daryti?**

- Pašildykite vejos pjovimo robotą arba palaukite, kol jis atvės, – atkreipkite dėmesį į leistiną akumulatoriaus temperatūros sritį (⇒ 6.4)
- 

**Pranešimas**

2050 – Pritaikyti pjovimo planą  
Pratęsti aktyvumo trukmę

**Galima priežastis**

- Pailginta / ištrinta aktyvumo trukmė arba pailginta pjovimo trukmė – išsaugotos aktyvumo trukmės nepakanka reikiamiems pjovimo etapams.

**Ką daryti?**

- Pratęskite aktyvumo trukmę (⇒ 11.7) arba sutrumpinkite pjovimo trukmę (⇒ 11.7).
- 

**Pranešimas:**

2060 – Nupjauta  
Jei norite atblokuoti, spauskite OK

**Galimos priežastys:**

- Sėkmingai nupjauta pašaliniame plote

**Ką daryti?**

- Pastatykite vejos pjovimo robotą pjaunamame plote ir norėdami įkrauti akumuliatorių prijunkite prie įkrovimo stotelės (⇒ 15.6)
- 

**Pranešimas:**

2070 – GPS signalas  
Nėra priėmimo pakraštyje

**Galima priežastis:**

- Viso pjaunamo ploto krašto nepasiekia radijo bangos

**Ką daryti:**

- Vėl apvažiuokite kraštą (⇒ 11.13)
  - Dėl išsamesnės diagnostikos kreipkitės į STIHL prekybos atstovą
- 

**Pranešimas**

2071 – GPS signalas  
Nėra priėmimo 1 pradiniam taške

**Galima priežastis**

- 1 pradinio taško nepasiekia radijo bangos

**Ką daryti?**

- Pakeiskite 1 pradinio taško padėtį (⇒ 11.14)
-

---

**Pranešimas**

2072 – GPS signalas  
Nėra priėmimo 2 pradiniame taške

**Galima priežastis**

- 2 pradinio taško nepasiekia radijo bangos

**Ką daryti?**

- Pakeiskite 2 pradinio taško padėtį (⇒ 11.14)
- 

**Pranešimas**

2073 – GPS signalas  
Nėra priėmimo 3 pradiniame taške

**Galima priežastis**

- 3 pradinio taško nepasiekia radijo bangos

**Ką daryti?**

- Pakeiskite 3 pradinio taško padėtį (⇒ 11.14)
- 

**Pranešimas**

2074 – GPS signalas  
Nėra priėmimo 4 pradiniame taške

**Galima priežastis**

- 4 pradinio taško nepasiekia radijo bangos

**Ką daryti?**

- Pakeiskite 4 pradinio taško padėtį (⇒ 11.14)
- 

**Pranešimas**

2075 – GPS signalas  
Nėra pageidaujamos zonos signalo

**Galima priežastis**

- Pageidaujamos zonos nepasiekia radijo bangos

**Ką daryti?**

- Iš naujo nustatykite pageidaujamą zoną (⇒ 10.)
- 

**Pranešimas**

2076 – GPS signalas  
Pageidaujama zona nerasta

**Galima priežastis**

- Apvažiujant kraštą pageidaujama zona nebuvo rasta

**Ką daryti?**

- Iš naujo nustatykite pageidaujamą zoną. Atkreipkite dėmesį, kad pageidaujama zona ir ribojimo vieta sutaptų (⇒ 10.)
- 

**Pranešimas**

2077 – pageidaujama zona  
Pageidaujama zona už namų srities

**Galima priežastis**

- Pageidaujama zona yra už išsaugotos namų srities.

**Ką daryti?**

- Iš naujo nustatykite pageidaujamą zoną (⇒ 10.)
- 

**Pranešimas:**

2090 – radijo ryšio modulis  
Susisiekite su prekybos atstovu

**Galima priežastis:**

- Sutriko ryšys su radijo ryšio moduliu

**Ką daryti:**

- Nereikia atlikti jokių veiksmų, prireikus aparatinė programinė įranga bus automatiškai atnaujinta
  - Jeigu problema nuolat kartojasi, susisiekite su STIHL prekybos atstovu
- 

**Pranešimas:**

2100 – GPS apsauga  
Palikta namų sritis įrenginys užblokuotas

**Galimos priežastys:**

- Vejos pjovimo robotas pašalintas iš namų srities

**Ką daryti?**

- Gražinkite vejos pjovimo robotą į namų sritį ir įveskite PIN kodą (⇒ 5.9)
- 

**Pranešimas:**

2110 – GPS apsauga  
Nauja vieta  
reikia įrengti naujai

**Galimos priežastys:**

- Vejos pjovimo robotas pradėtas eksploatuoti kitame pjaunamame plote. Antros įkrovimo stotelės vejos signalas jau išsaugotas.

**Ką daryti?**

- Instaliuokite iš naujo (⇒ 11.13)
-



---

**Pranešimas:**

2400 – sėkmingai atstatėte vejos pjovimo roboto iMOW® gamyklines nuostatas

**Galimos priežastys:**

- Vejos pjovimo roboto gamyklinės nuostatos atstatytos

**Ką daryti?**

- Patvirtinkite pranešimą paspausdami OK
- 

**Pranešimas:**

4000 – Įtampos klaida  
Per aukšta arba per žema akumulatoriaus įtampa

**Galimos priežastys:**

- Per aukšta arba per žema akumulatoriaus įtampa

**Ką daryti?**

- Nereikia atlikti jokių veiksmų, prireikus aparatinė programinė įranga bus automatiškai atnaujinta
  - Jeigu problema nuolat kartojasi, susisieki su STIHL prekybos atstovu
- 

**Pranešimas:**

4001 – Temperatūros klaida  
Nesiekiamą temperatūros sritis

**Galimos priežastys:**

- Per žema arba per aukšta akumulatoriaus arba įrenginio vidaus temperatūra

**Ką daryti?**

- Pašildykite vejos pjovimo robotą arba palaukite, kol jis atvės, – atkreipkite dėmesį į leistiną akumulatoriaus temperatūros sritį (⇒ 6.4)
- 

---

**Pranešimas**

4002 – Pramušimas  
žr. 1000 pranešimą

---

**Pranešimas**

4003 – Pakeltas gaubtas  
Patikrinkite gaubtą.  
Tada paspauskite OK.

**Galima priežastis**

- Gaubtas buvo pakeltas.

**Ką daryti?**

- Patikrinkite gaubtą ir patvirtinkite pranešimą paspausdami OK.
- 

**Pranešimas:**

4004 – Viršytas važiavimo stabdymo laikas  
Jei norite atblokuoti, spauskite OK

**Galimos priežastys:**

- Programos eigos klaida
- Viela nutiesta netinkamai
- Kliūtys ribojimo vielos srityje

**Ką daryti?**

- Patvirtinkite pranešimą paspausdami OK
  - Naudodami „iMOW® Ruler“, patikrinkite, ar vielos nutiestos tinkamai, ypač kampų srityje (⇒ 12.5)
  - Kliūčių pašalinimas
- 

**Pranešimas:**

4005 – Viršytas peilio stabdymo laikas  
Jei norite atblokuoti, spauskite OK

**Galimos priežastys:**

- Programos eigos klaida
- 

- Veikiant automatinio režimu prarastas laido signalas

**Ką daryti?**

- Patvirtinkite pranešimą paspausdami OK
  - Patikrinkite įkrovimo stotelės srovės tiekimą. Eksploatuojant turi nuolat šviesti šviesos diodas, tada paspauskite mygtuką OK (⇒ 13.1).
- 

**Pranešimas:**

4006 – Įkrovimas nutrauktas  
Jei norite atblokuoti, spauskite OK

**Galimos priežastys:**

- Programos eigos klaida
- Veikiant automatinio režimu nutrūko srovės tiekimas
- Vejos pjovimo robotas nuvažiavo nuo įkrovimo stotelės

**Ką daryti?**

- Patvirtinkite pranešimą paspausdami OK
  - Patikrinkite maitinimo šaltinį įkrovimo stotelėje – raudonas šviesos diodas lėtai mirksi, kai vejos pjovimo robotas yra prijungtas prie įkrovimo stotelės (⇒ 13.1)
  - Patikrinkite, ar tinkama įkrovimo stotelės padėtis (⇒ 9.1)
- 

**Pranešimas:**

4008 – Neuždarytas atlenkiamasis dangtis  
Jei norite atblokuoti, spauskite OK

**Galimos priežastys:**

- Atpažinta netinkama atlenkiamąjo dangčio padėtis
- Klaida siunčiant jutiklio signalą

**Ką daryti?**

- Patvirtinkite pranešimą paspausdami OK
-

- Atidarykite ir vėl uždarykite atlenkiamąjį dangtį
- Jeigu problema nuolat kartojasi, susisieki su STIHL prekybos atstovu

---

**Pranešimas:**

4009 – Gaubto jutiklio triktis  
Jei norite atblokuoti, spauskite OK

**Galimos priežastys:**

- Pakeltas gaubtas

**Ką daryti?**

- Patikrinkite gaubto padėtį
- Patikrinkite, ar gaubtas juda, ir, jei reikia, išvalykite gaubto guolį
- Patvirtinkite pranešimą paspausdami OK

---

**Pranešimas:**

4016 – Nuokrypio jutiklio vertės STOP mygtukas  
Jei norite atblokuoti, spauskite OK

**Galimos priežastys:**

- Programos eigos klaida

**Ką daryti?**

- Patvirtinkite pranešimą paspausdami OK

---

**Pranešimas**

4027 – Paspaustas STOP mygtukas  
Jei norite atblokuoti, spauskite OK.

**Galima priežastis**

- Buvo paspaustas STOP mygtukas.

**Ką daryti?**

- Patvirtinkite pranešimą paspausdami OK.

## 25. Gedimų paieška

**Pagalba naudojantis**

STIHL prekybos atstovas suteikia pagalbą naudojantis.

Kontaktinius duomenis ir kitą informaciją rasite <https://support.stihl.com/> oder <https://www.stihl.com/>.

- ✘ Jei reikia, kreipkitės į prekybos atstovą. STIHL rekomenduoja kreiptis į STIHL prekybos atstovą.

---

**Triktis:**

Vejos pjovimo robotas veikia netinkamu laiku.

**Galimos priežastys:**

- Neteisingai nustatytas paros laikas ir data.
- Netinkamai nustatyta aktyvumo trukmė.
- Įrenginį įjungė pašaliniai asmenys.

**Ką daryti?**

- Nustatykite paros laiką ir datą (⇒ 11.10).
- Nustatykite aktyvumo trukmę (⇒ 11.7).
- Nustatykite „vidutinį“ arba „aukščiausią“ apsaugos lygmenį (⇒ 11.16).

---

**Triktis:**

Vejos pjovimo robotas neveikia pagal nustatytą aktyvumo trukmę

**Galimos priežastys:**

- Įkraunamas akumuliatorius
- Automatika išjungta
- Išjungta aktyvumo trukmė
- Atpažintas lietus
- Jei įjungtas pjovimo plano tipas „Dinaminis“: Išnaudota savaitei skirta pjovimo trukmė, todėl šią savaitę pjauti nebereikia

- Aktyvus pranešimas
- Sklendė atidaryta arba jos nėra
- Įkrovimo stotelė neprijungta prie srovės tiekimo tinklo
- Nesiekama temperatūros sritis
- Nėra elektros srovės

**Ką daryti?**

- Palaukite, kol bus įkrautas akumuliatorius (⇒ 15.7)
- Įjunkite automatiką (⇒ 11.7).
- Atblokuokite aktyvumo trukmę (⇒ 11.7)
- Nustatykite lietaus jut. (⇒ 11.11)
- Daugiau nereikia atlikti jokių veiksmų, pjov. etapai pjovimo plano tipe „Dinaminis“ automatiškai bus paskirstyti visai savaitei. Jei reikia, pjovimo etapą pradėkite suaktyvindami meniu punktą „Pradžią“ (⇒ 11.5)
- Pašalinkite rodomą sutrikimą ir patvirtinkite pranešimą paspausdami OK (⇒ 24.)
- Uždarykite atlenkiamąjį dangtį (⇒ 15.2)
- Patikrinkite srovės tiekimą įkrovimo stotelei (⇒ 9.3).
- Pašildykite vejos pjovimo robotą arba palaukite, kol jis atvės, – atkreipkite dėmesį į normalią vejos pjovimo roboto eksploatavimo temperatūros sritį: nuo +5 °C iki +40 °C. Išsamios informacijos apie tai jums suteiks prekybos atstovas.
- ✘
- Patikrinkite maitinimą. Jei po periodinės patikros vejos pjovimo robotas vėl atpažįsta vielos signalą, toliau tęsiamas pjovimo procesas. Kartais gali užtkti keletą minučių, kol po elektros srovės dingimo automatiškai vėl bus pratęstas pjovimas. Kuo ilgiau nėra elektros, tuo ilgesnės pertraukos tarp atskirų periodinių patikrų.

---

**Trikitis:**

Vejos pjovimo robotas nepjauna suaktyvinus meniu punktą „Pradžią“

**Galimos priežastys:**

- Nepakankamai įkrautas akumulatorius
- Atpažintas lietus
- Atlenkiamasis dangtis neuždarytas arba jo nėra
- Aktyvus pranešimas
- Buvo suaktyvinta grąžinimo atgal prie įkrovimo stotelės funkcija

**Ką daryti?**

- Įkraukite akumuliatorių (⇒ 15.7)
- Nustatykite lietaus jut. (⇒ 11.11)
- Uždarykite atlenkiamąjį dangtį (⇒ 15.2)
- Pašalinkite rodomą sutrikimą ir patvirtinkite pranešimą paspausdami OK (⇒ 24.)
- Išjunkite grąžinimo atgal funkciją arba prijungę prie įkrovimo stotelės iš naujo įjunkite komandą.

---

**Trikitis:**

Vejos pjovimo robotas neveikia ir ekrane nieko nerodoma.

**Galimos priežastys:**

- Įrenginys veikia budėjimo režimu
- Sugedo akumulatorius.

**Ką daryti?**

- Paspauskite bet kurį mygtuką, kad vejos pjovimo robotas įsijungtų, pasirodo būsenos rodmuo (⇒ 11.2)
- Pakeiskite akumuliatorių (✘).

---

**Trikitis:**

Iš vejos pjovimo roboto sklinda triukšmas ir jis vibruoja.

**Galimos priežastys:**

- Pažeistas pjovimo peilis.

- Užteršta pjovimo įranga.

**Ką daryti?**

- Pakeiskite pjovimo peilį – nuo vejos ploto pašalinkite kliūtis (⇒ 16.4), (✘).
- Išvalykite pjovimo įrangą (⇒ 16.2).

---

**Trikitis:**

Netinkamas mulčiavimo arba pjovimo rezultatas.

**Galimos priežastys:**

- Nustatytas per didelis, palyginti su vejos aukščiu, pjovimo aukštis.
- Veja yra labai šlapia.
- Atšipęs arba susidėvėjęs pjovimo peilis.
- Nepakanka aktyvumo trukmės, pjovimo trukmė per trumpa.
- Netinkamai nustatytas pjaunamo ploto dydis.
- Pjaunamo plot veja labai aukšta.
- Ilgai lyja.

**Ką daryti?**

- Nustatykite pjovimo aukštį (⇒ 9.5).
- Įjungti lietaus jutiklį (⇒ 11.11)  
Nustatyti aktyvumo trukmę (⇒ 11.7)
- Pakeiskite pjovimo peilį (⇒ 16.4), (✘).
- Pratęskite aktyvumo trukmę (⇒ 11.7) arba sutrumpinkite pjovimo trukmę (⇒ 11.7)
- Sudarykite naują pjovimo planą (⇒ 11.7).
- Kad veja būtų nupjauta tinkamai, atsižvelgiant į pjaunamo ploto dydį, vejos pjovimo robotas turi pjauti iki 2 savaičių.
- Leisti pjauti lyjant (⇒ 11.11)  
Pratęsti aktyvumo trukmę (⇒ 11.7)

---

**Sutrikimas**

Ekrano rodmenys pateikiami kita kalba.

**Galima priežastis**

- Pakeistas kalbos nuostatas.

**Ką daryti?**

- Nustatykite kalbą (⇒ 9.7).

---

**Sutrikimas**

Pjaunamame plote atsiranda rudų (žemėtų) vietų.

**Galima priežastis**

- Palyginti su pjaunamu plotu, nustatyta per ilga pjovimo trukmė.
- Ribojimo viela nutiesta per mažu spinduliu.
- Netinkamai nustatytas pjaunamo ploto dydis.

**Ką daryti?**

- Sutrumpinkite pjovimo trukmę (⇒ 11.7).
- Pakoreguokite nutiestą pjovimo vielą (⇒ 12.).
- Sudarykite naują pjovimo planą (⇒ 11.7).

---

**Sutrikimas**

Pjovimo etapai yra gerokai trumpesni nei įprasta.

**Galima priežastis**

- Žolė labai aukšta arba per drėgna.
- Įrenginys (pjovimo įranga, varantieji ratai) labai užteršti.
- Baigiasi akumulatoriaus tarnavimo trukmė.

**Ką daryti?**

- Nustatykite pjovimo aukštį (⇒ 9.5).  
Nustatykite lietaus jutiklį (⇒ 11.11).  
Perkelkite aktyvumo trukmę (⇒ 11.7).
- Išvalykite įrenginį (⇒ 16.2)

- Pakeiskite akumuliatorių – atkreipkite dėmesį į ekrane rodomą atitinkamą rekomendaciją (✖), (⇒ 24.).

---

### Sutrikimas

Vejos pjovimo robotas prijungtas prie įkrovimo stotelės, tačiau akumuliatorius neįkraunamas.

### Galimos priežastys:

- Akumuliatoriaus įkrauti nereikia
- Įkrovimo stotelė neprijungta prie srovės tiekimo tinklo
- Netinkamai prijungta prie įkrovimo stotelės
- Surūdiję įkrovimo kontaktai
- Maitinimo bloko gedimas
- Įrenginys veikia budėjimo režimu

### Ką daryti?

- Nereikia atlikti jokių veiksmų, nes akumuliatorius bus pradėtas krauti automatiškai, kai įtampa sumažės iki tam tikros ribos
- Patikrinkite, kaip įkrovimo stotelei tiekiami srovė (⇒ 9.8).
- Vejos pjovimo robotą pastatykite ant pjaunamo ploto ir nusiųskite atgal į įkrovimo stotelę (⇒ 11.6), patikrinkite, ar jis tinkamai prijungiamas prie įkrovimo stotelės – prireikus pakoreguokite įkrovimo stotelės padėtį (⇒ 9.1).
- Pakeiskite įkrovimo kontaktus (✖)
- Atjunkite maitinimo bloką nuo elektros tinklo ir kreipkitės į STIHL prekybos atstovą (✖)
- Paspauskite bet kurį mygtuką, kad vejos pjovimo robotas įsijungtų. Pasirodo būsenos rodmuo (⇒ 11.2)

---

### Triktis:

Neveikia prijungimo prie įkrovimo stotelės funkcija

### Galimos priežastys:

- Privažiavimo prie įkrovimo stotelės srityje yra nelygumų
- Pašalinkite nelygumus aplink įkrovimo stotelės pagrindo plokštę arba po ją
- Įkrovimo stotelės pagrindo plokštė sulenкта
- Užteršti varantieji ratai arba pagrindo plokštė
- Įkrovimo stotelės srityje netinkamai nutiesta ribojimo viela
- Nesutrumpinti ribojimo vielos galai

### Ką daryti?

- Pašalinkite privažiavimo prie įkrovimo stotelės srityje esančius nelygumus (⇒ 9.1).
- Pašalinkite nelygumus aplink įkrovimo stotelės pagrindo plokštę arba po ją (⇒ 9.1).
- Pagrindo plokštę nustatykite į horizontalią padėtį ir išlygiuokite (⇒ 9.1)
- Švariai nuvalykite varančiuosius ratus ir įkrovimo stotelės pagrindo plokštę (⇒ 16.2).
- Iš naujo nutieskite ribojimo viela, užtikrinkite, kad ji būtų tinkamai nutiesta įkrovimo stotelės srityje (⇒ 9.9)
- Sutrumpinkite ribojimo viela, kaip aprašyta, nepalikdami ilgų galų ir jų nesuvyniokite (⇒ 9.10).

---

### Triktis:

Vejos pjovimo robotas pravažiuoja įkrovimo stotelę ir netinkamai prisijungia

### Galimos priežastys:

- Vielos signalui trukdo aplinkos veiksniai

- Įkrovimo stotelės srityje netinkamai nutiesta ribojimo viela

### Ką daryti?

- Iš naujo sujunkite vejos pjovimo robotą su įkrovimo stotele, užtikrinkite, kad robotas įkrovimo stotelėje stovėtų tiesiai (⇒ 11.16)
- Iš naujo nutieskite ribojimo viela, užtikrinkite, kad ji būtų tinkamai nutiesta įkrovimo stotelės srityje (⇒ 9.9) Patikrinkite, ar įkrovimo stotelėje tinkamai sujungti ribojimo vielos galai (⇒ 9.10)

---

### Triktis:

Vejos pjovimo robotas pervažiavo ribojimo viela

### Galimos priežastys:

- Netinkamai nutiesta ribojimo viela, neatitinka atstumai
- Per didelis pjaunamo ploto polinkis.
- Vejos pjovimo roboto veikimui turi įtakos trukdžių laukai.

### Ką daryti?

- Patikrinkite, kaip nutiesta ribojimo viela (⇒ 11.13), „iMOW® Ruler“ patikrinkite atstumus (⇒ 12.5)
- Patikrinkite, kaip nutiesta ribojimo viela, atitverkite zonas su aukštais šlaitais (⇒ 11.13)
- Susisiekite su STIHL prekybos atstovu (✖)

---

### Triktis:

Vejos pjovimo robotas dažnai užstringa.

### Galimos priežastys:

- Per žemas pjovimo aukštis.
- Užteršti varantieji ratai.

- Pjaunamame plote yra įdubimų ir kliūčių.

#### Ką daryti?

- Padidinkite pjovimo aukštį (⇒ 9.5).
- Nuvalykite varančiuosius ratus (⇒ 16.2).
- Užverskite pjaunamame plote esančius urvus, blokuojamus plotus aplink kliūtis priskirkite atviroms šaknims, pašalinkite kliūtis (⇒ 12.).

---

#### Triktis:

Vejos pjovimo robotui atsitrenkus į kliūtį, neįsijungia impulsinis jutiklis

#### Galimos priežastys:

- Žema kliūtis (žemesnė nei 8 cm)
- Kliūtis nepritvirtinta prie pagrindo, pvz., nukritę obuoliai ar teniso kamuoliukas

#### Ką daryti?

- Pašalinkite kliūtį arba atitverkite ją kaip blokuojamą plotą (⇒ 12.9)
- Pašalinkite kliūtį.

---

#### Triktis:

Pjaunamo ploto krašte lieka vėžės

#### Galimos priežastys:

- Vejos kraštas apipjaunamas per dažnai
- Per ilga pjovimo trukmė
- Naudojami pradiniai taškai
- Baigiasi akumuliatoriaus tarnavimo trukmė, todėl jis dažnai įkraunamas
- Neįjungtas grįžimas su poslinkiu (koridorius)

#### Ką daryti?

- Išjunkite kraštų apipjovimą arba nustatykite tik vieną apipjovimą per savaitę (⇒ 11.13)
- Sutrupinkite pjovimo trukmę

- Tinkamuose pjaunamuose plotuose visus pjovimo etapus pradėkite iš įkrovimo stotelės (⇒ 11.14)
- Pakeiskite akumuliatorių – atkreipkite dėmesį į ekrane rodomą atitinkamą rekomendaciją (✘), (⇒ 24.)
- Įjunkite grįžimą su poslinkiu (koridorių) (⇒ 11.13)

---

#### Triktis:

Pjaunamo ploto krašte nenupjaunama žolė

#### Galimos priežastys:

- Išjunkite kraštų apipjovimą
- Netiksliai nutiesta ribojimo viela
- Pjovimo peilis nepasiekia žolės užpjovimo ploto

#### Ką daryti?

- Kraštą apipjaukite vieną arba du kartus per savaitę (⇒ 11.13)
- Patikrinkite, kaip nutiesta ribojimo viela (⇒ 11.13), „iMOW® Ruler“ patikrinkite atstumus (⇒ 12.5)
- Nenujautas sritis reguliariai nupjaukite tinkama žoliapjove.

---

#### Triktis:

Nėra vielos signalo.

#### Galimos priežastys:

- Išjungta įkrovimo stotelė, nešviečia šviesos diodas
- Įkrovimo stotelė neprijungta prie srovės tiekimo tinklo, nešviečia šviesos diodas
- Ribojimo viela neprijungta prie įkrovimo stotelės, mirksi raudonas šviesos diodas. (⇒ 13.1)
- Nutrūko ribojimo viela, mirksi raudonas šviesos diodas. (⇒ 13.1)
- Vejos pjovimo robotas nesujungtas su įkrovimo stotele

- Sugedo elektroninė įranga – šviesos diodas mirksi SOS signalą (⇒ 13.1)

#### Ką daryti?

- Įjunkite įkrovimo stotelę (⇒ 13.1)
- Patikrinkite srovės tiekimą įkrovimo stotelei (⇒ 9.8).
- Ribojimo viela prijunkite prie įkrovimo stotelės (⇒ 9.10)
- Raskite vielos trūkio vietą (⇒ 16.7), tada ribojimo viela sujunkite vielos jungtimis (⇒ 12.16)
- Vejos pjovimo roboto ir įkrovimo stotelės sujungimas (⇒ 11.16)
- Susisiekite su prekybos atstovu (✘)

---

#### Triktis:

Įkrovimo stotelės šviesos diodas mirksi SOS signalą

#### Galimos priežastys

- Nepasiektas minimalus ribojimo vielos ilgis
- Sugedo elektroninė įranga

#### Ką daryti?

- Įrengti AKM 100 (✘)
- Susisiekite su prekybos atstovu (✘)

---

#### Triktis:

Vejos pjovimo robotas negauna GPS signalo.

#### Galimos priežastys:

- Užmezgamas ryšys su palydovais
- Pasiekiami 3 arba mažiau palydovų
- Įrenginio nepasiekia radijo bangos

#### Ką daryti?

- Daugiau veiksmų nereikia, ryšio užmezgimas gali trukti kelias minutes
- Venkite užstojančių kliūčių (pvz., medžių, stoginių) arba jas pašalinkite.

---

**Trikitis:**

Vejos pjovimo robotas negali užmegzti mobiliojo radijo ryšio

**Galimos priežastys:**

- pjaunamo ploto nepasiekia radijo bangos,
- nesuaktyvintas radijo ryšio modulis.

**Ką daryti?**

- Kreipkitės į STIHL prekybos atstovą, kad patikrintų radijo ryšio modulį. (✖)

---

**Trikitis:**

Naudojant programą nepavyksta pasiekti vejos pjovimo roboto

**Galimos priežastys:**

- Radijo ryšio modulis neaktyvus
- Įjungtas vejos pjovimo roboto budėjimo režimas
- Nėra ryšio su internetu
- Vejos pjovimo robotas priskirtas ne tam el. pašto adresui

**Ką daryti?**

- Radijo ryšio modulis išjungiamas sujungiant, paskui jis vėl aktyvinamas, ir vejos pjovimo robotas yra vėl pasiekiamas
- Aktyvuokite vejos pjovimo robotą paspausdami mygtuką, nustatykite energijos taupymo režimą „Standartinis“ (⇒ 11.10)
- Prijunkite įrenginį, kuriame įdiegta programa, prie interneto
- Pataisykite el. pašto adresą (⇒ 10.)

---

**Trikitis:**

Vidinis žemėlapio tiesioginiam grįžimui negali būti sukurtas

**Galimos priežastys:**

- Važiavimo pertraukimas ar nutraukimas dėl kliūtis, pakėlus

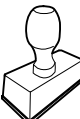
- Velos tiesimo klaida
- Pataisykite ribojimo vielą

**Ką daryti?**

- Pakartokite važiavimą palei kraštus, jis privalo vykti be pertrūkių.
- Važiavimą palei kraštus atlikite vėliau.
- Pataisykite nutiestą vielą.

## 26. Techninės priežiūros planas

### 26.1 Perdavimo patvirtinimas

<b>Modelis:</b> _____
<b>Serijos Nr.:</b>
<input type="text"/> <input type="text"/> <input type="text"/> <input type="text"/> <input type="text"/> <input type="text"/> <input type="text"/> <input type="text"/> <input type="text"/>
<b>Data:</b> <input type="text"/> <input type="text"/> <input type="text"/> <input type="text"/> <input type="text"/> <input type="text"/>

Kita techninė priežiūra
<b>Data:</b> <input type="text"/> <input type="text"/> <input type="text"/> <input type="text"/> <input type="text"/> <input type="text"/>

---

### 26.2 Techninės priežiūros patvirtinimas

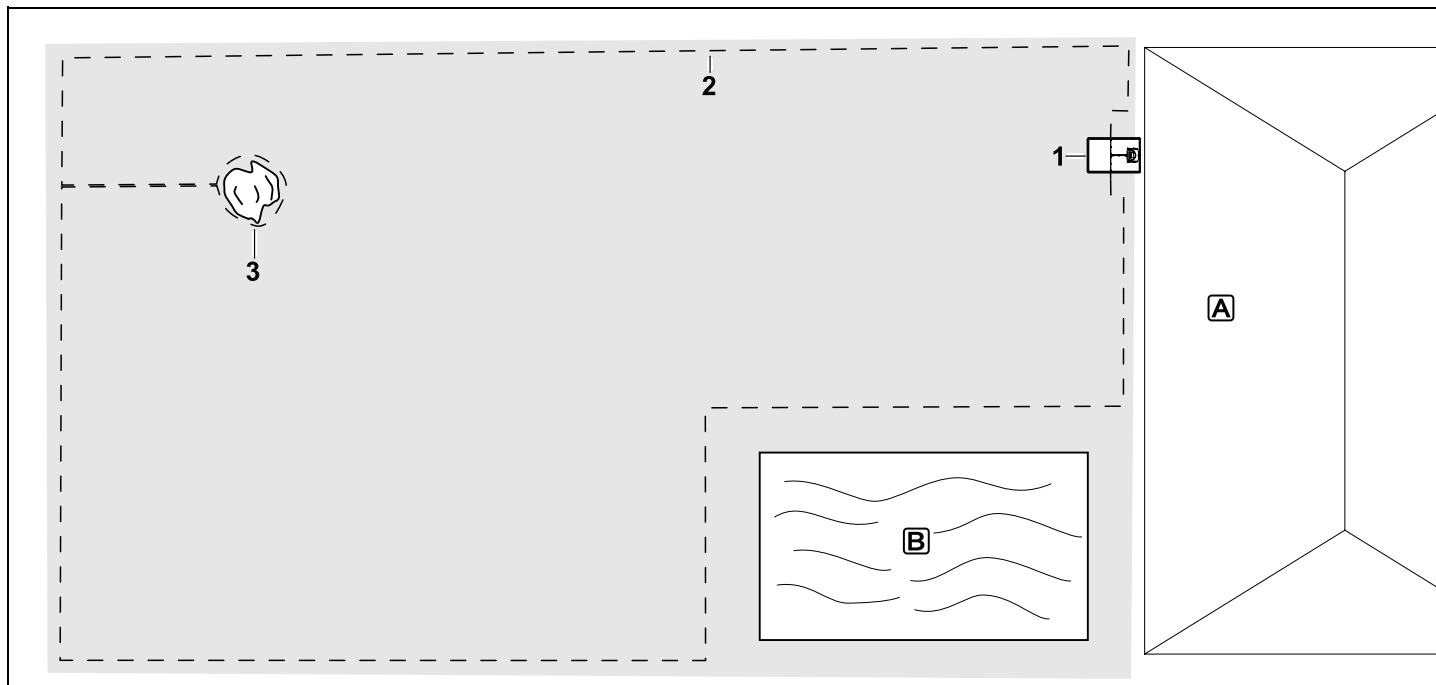


Atlikdami techninės priežiūros darbus, perduokite šią naudojimo instrukciją STIHL prekybos atstovui. Jis patvirtins atspausdintuose laukeliuose, kad buvo atlikti techninės priežiūros darbai.

 Techninės priežiūros atlikimo data

 Kitos techninės priežiūros data

## 27. Įrengimo pavyzdžiai



Stačiakampis pjaunamas plotas, kuriame yra vienas medis ir plaukimo baseinas

**Įkrovimo stotelės:**  
naudojimo vieta (1) prie pat namo **A**

**Blokuojamas plotas:**  
Įrengimas aplink atskirai augantį medį (3), pradedant nuo stačiu kampu kraštui įrengtos jungiamosios atkarpos.

**Baseinai:**  
dėl saugumo (nurodytas atstumas iki vielos) ribojimo vieta (2) aptveriamas visas baseinas **B**.

**Atstumas iki vielos** (⇒ 12.5)

Atstumas iki krašto: **28 cm**

Atstumas iki kaimyninių, privažiuojamų plotų (pvz., tako), kurių teritorijos pakopa yra mažesnė nei +/- 1 cm: **0 cm**

Atstumas aplink medį: **28 cm**

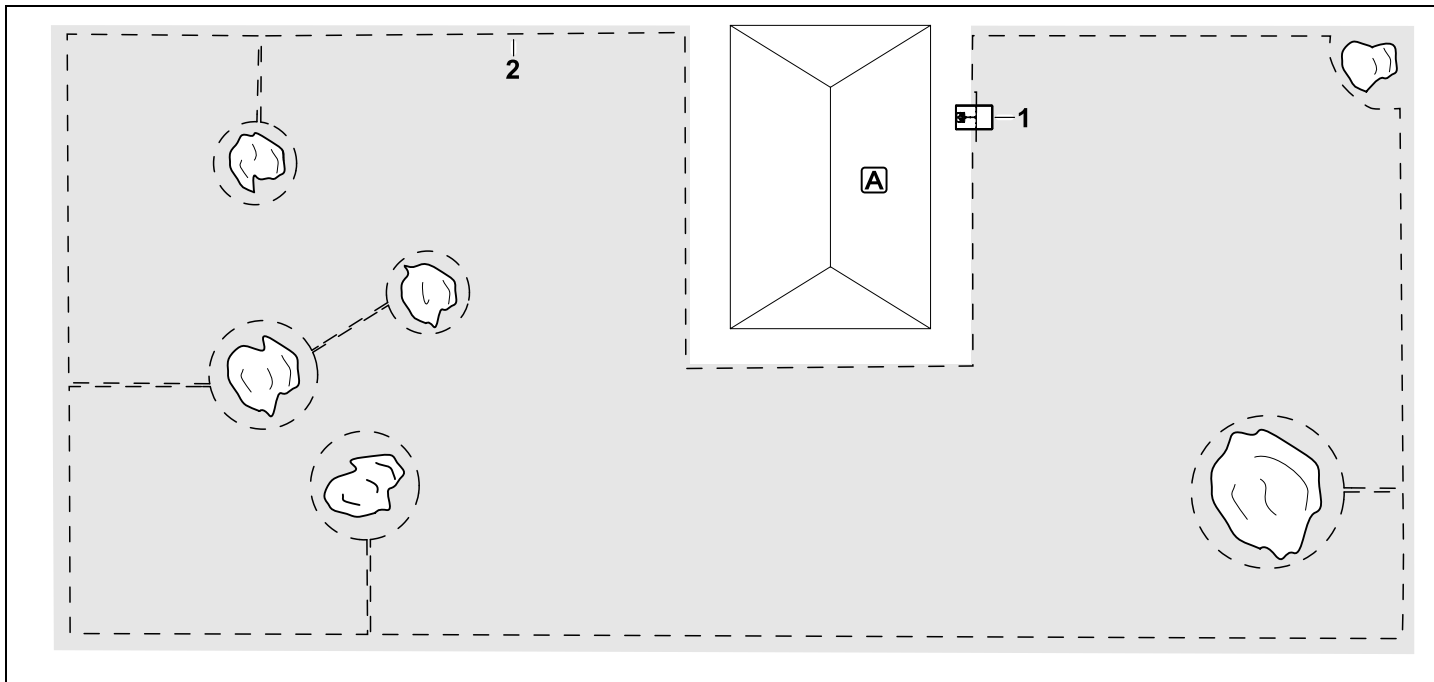
Atstumas iki vandens telkinių: **100 cm**

**Programavimas:**

Nustačius pjaunamo ploto dydį, daugiau pritaikyti nereikės.

**Ypatybės:**

aplink plaukimo baseiną nenupjautas sritis reguliariai nupjaukite rankiniu būdu arba tinkama žoliapjove.



U formos pjaunamas plotas, kuriame yra keli pavieniai medžiai

**Įkrovimo stotelės:**  
naudojimo vieta (1) prie pat namo **A**

**Blokuojami plotai:**  
įrengimas aplink atskirai augančius medžius, pradedant nuo stačiu kampu kraštui (2) įrengtos jungiamosios atkarpos, 2 blokuojami plotai sujungti viena jungiamąja atkarpa.

**Atstumas iki vielos** (⇒ 12.5)

Atstumas iki krašto: **28 cm**

Atstumas iki kaimyninių, privažiuojamų plotų (pvz., tako), kurių teritorijos pakopa yra mažesnė nei +/- 1 cm: **0 cm**

Atstumas aplink medžius: **28 cm**

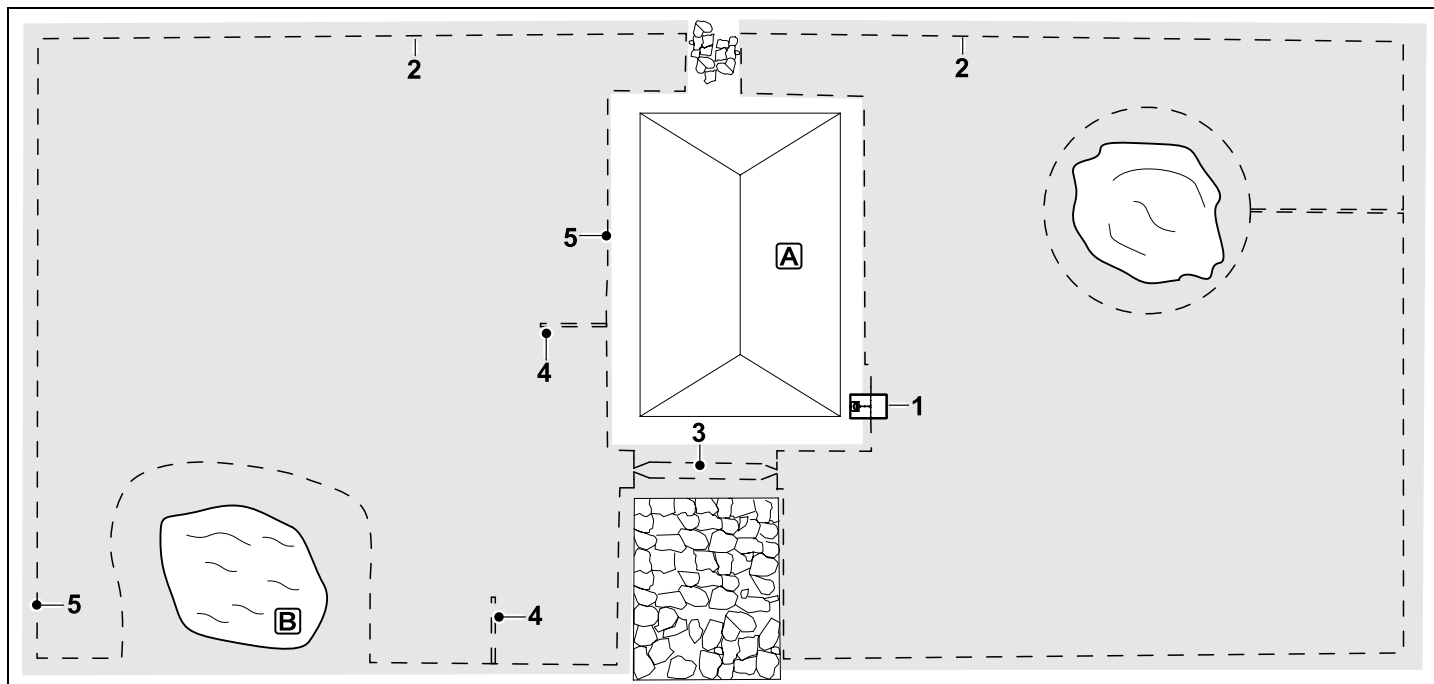
**Programavimas:**

Nustačius pjaunamo ploto dydį, daugiau pritaikyti nereikės.

**Ypatybės:**

medis pjaunamo ploto kampe – sritį už aptverto medžio reguliariai nupjaukite tinkama žoliapjove arba palikite aukštos žolės pievą.





Į dvi dalis padalytas pjaunamas plotas, kuriame yra tvenkinys ir atskirai augantis medis

**Įkrovimo stotelės:**

naudojimo vieta (1) prie pat namo **A**

**Blokuojamas plotas:**

Įrengimas aplink atskirai augantį medį, pradedant nuo stačiu kampu kraštui įrengtos jungiamosios atkarpos.

**Tvenkinys:**

Dėl saugumo (nurodytas atstumas tarp ribojimo vielų) ribojimo viela aptveriamas (2) visas tvenkinys **B**.

**Atstumas tarp vielų** (⇒ 12.5)

Atstumas iki krašto: **28 cm**

Atstumas iki kaimyninių, privažiuojamų plotų (pvz., tako), kurių teritorijos pakopa

yra mažesnė nei +/- 1 cm: **0 cm**

Aplink medį: **28 cm**

Atstumas iki vandens telkinio: **100 cm**

**Linija:**

linijos įrengimas (3). Atstumas tarp vielų: **22 cm** (⇒ 12.11)

**Orientyriniai kabeliai:**

Dviejų orientyrinių kabelių įrengimas (4) grįžimo su poslinkiu funkcijai. (⇒ 11.13)

Mažiausias atstumas nuo įvažiavimo į pereinamąją liniją: **2 m**

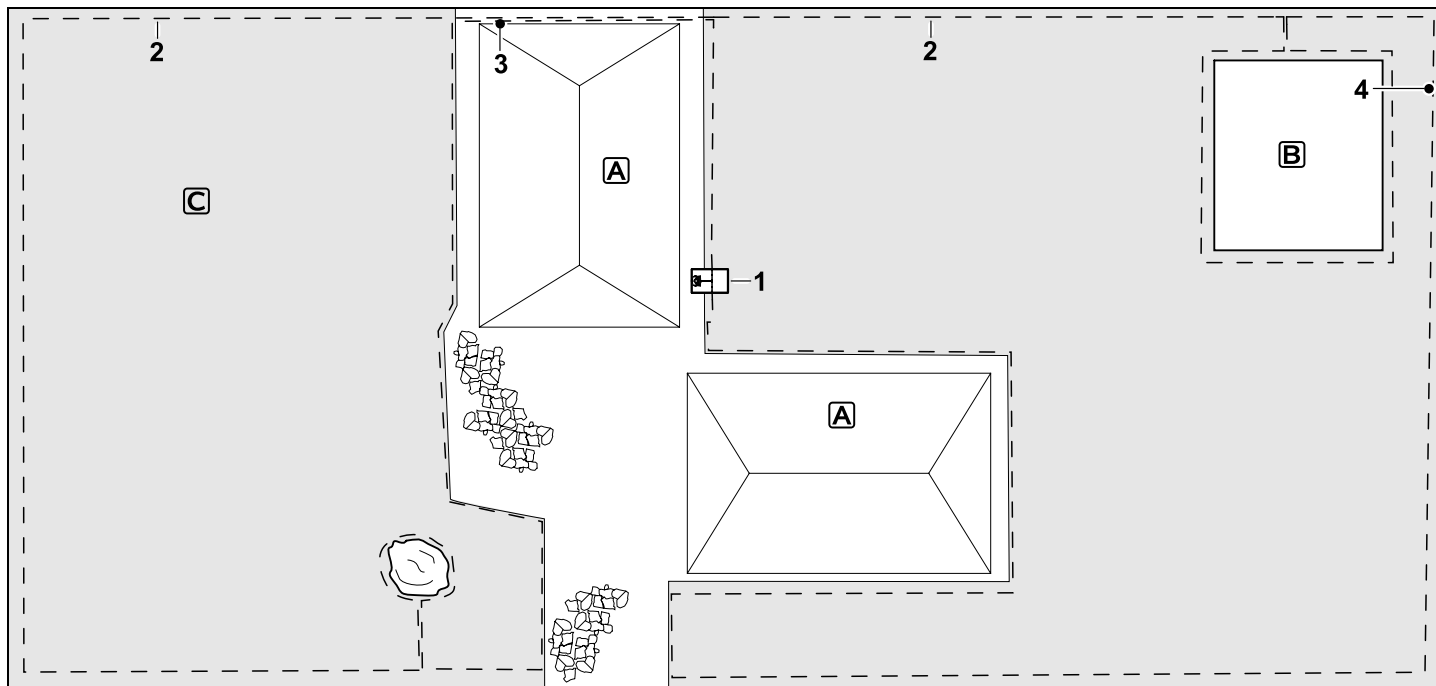
Laikykitės mažiausio atstumo iki kampų nuorodų. (⇒ 12.12)

**Programavimas:**

Nustatykite bendrą pjaunamo ploto dydį, 2 pradinius taškus (5) (netoli įkrovimo stotelės ir kampe prie tvenkinio) (⇒ 11.14)

**Ypatybės:**

nenuėjus sritis, pvz., aplink tvenkinį, reguliariai nupjaukite rankiniu būdu arba tinkama žoliapjove.



Į dvi dalis padalytas pjaunamas plotas – vejos pjovimo robotas negali pats važiuoti iš vieno pjaunamo ploto į kitą.

#### Įkrovimo stotelė:

naudojimo vieta (1) šalia namų **A**

#### Blokuojamas plotas:

įrengimas aplink atskirai augantį medį ir daržą **B**, pradedant nuo stačiu kampu kraštui įrengtos jungiamosios atkarpos.

#### Atstumas tarp vielų: (⇒ 12.5)

Atstumas iki kaimyninių, privažiuojamų plotų (pvz., terasos), kurių teritorijos pakopa yra mažesnė nei +/- 1 cm: **0 cm**

Atstumas iki aukštų kliūčių: **28 cm**

Atstumas iki medžio: **28 cm**

Minimalus atstumas tarp vielų siaurose vietose už daržo: **44 cm**.

#### Pašal. plotas:

pašal. ploto įrengimas **C**, namo terasoje esančios jungiamosios atkarpos (3) kabelių kanale.

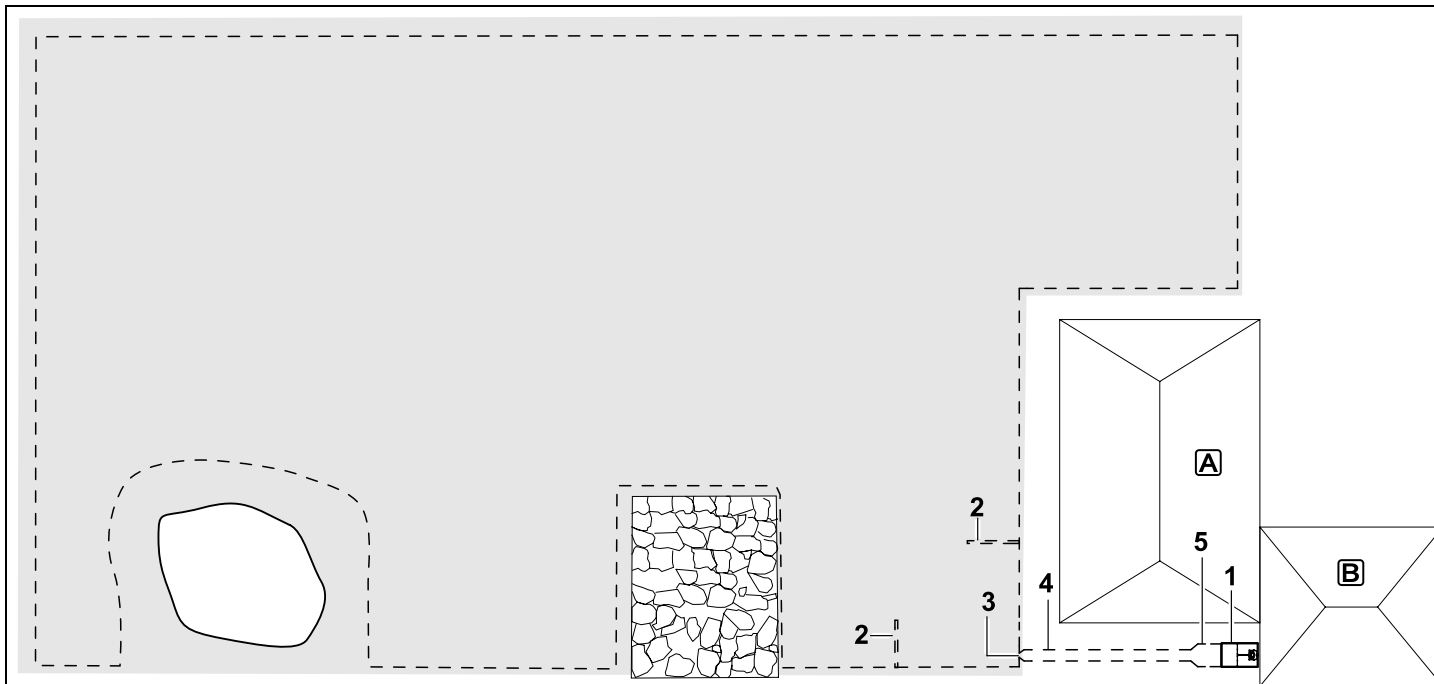
#### Programavimas:

nustatykite visą pjaun. ploto dydį (be pašal. ploto), užprogramuokite 1 prad. tašką (4) siauroje vietoje, pradinių taškų naudojimo dažnumą nustatykite atitinkamai (⇒ 11.13) kas 2 iš 10 išvažiavimų (⇒ 11.14)

#### Ypatybės:

vejų pjovimo robotą keletą kartų per savaitę nuneškite ant pašal. ploto ir suaktyvinkite meniu punktą „Pradžią“. (⇒ 11.5)  
Atkreipkite dėmesį į galią ploto vienetui. (⇒ 14.4)

Jei reikia, dviejuose atskiruose pjaunamuose plotuose įrenkite 2 įkrovimo stoteles.



Pjaunamas plotas naudojant išorinę įkrovimo stotelę (1)

#### Įkrovimo stotelė:

Stovėjimo vieta (1) yra prie garažo (B) ir už namo (A).

#### Atstumas tarp vielų (⇒ 12.5)

Atstumas iki krašto: **28 cm**

Atstumas iki kaimyninių, privažiuojamų plotų (pvz., terasos), kurių teritorijos pakopa yra mažesnė nei +/- 1 cm: **0 cm**  
Atstumas iki vandens telkinio: **100 cm**

#### Orientyriniai kabeliai:

dvių orientyrinių kabelių įrengimas (2) grįžimo su poslinkiu funkcijai. (⇒ 11.13)

Mažiausias atstumas nuo įvažiavimo į pereinamąją liniją: **2 m**

Laikytės mažiausio atstumo iki kampų nuorodų. (⇒ 12.12)

#### Programavimas:

Nustatykite pjaunamo ploto dydį ir mažiausiai vieną pradinį tašką, kuris nėra įkrovimo stotelės pereinamojoje linijoje. (⇒ 11.14)

#### Ypatumai:

linijos (4) įrengimas su piltuvo formos įvažiavimu (3) (⇒ 12.11)  
Atstumas tarp vielų: 22 cm

Linija (4) veda į išorinę įkrovimo stotelę (1). Praplalinkite vieno metro atstumą tarp vielų prieš įkrovimo stotelę linijoje iki pagrindo plokštės pločio (5). (⇒ 9.1)  
Atkreipkite dėmesį į vietos poreikį pereinamojoje linijoje ir šalia įkrovimo stotelės.

## 28. Atviroji programinė įranga

Šaime gaminyje esanti atvirojo kodo programinė įranga yra sukurta atitinkamų autorių ir saugoma patentų teise pagal licenzijas: „GNU General Public License“ (GPL), „GNU Lesser General Public License“ (LGPL), „Apache License“ ar atitinkamas paskelbtas licenzijas. Jei šiame vadove yra kokių nors pranešimų apie autorių teises, naudojimo sąlygas ar licencijos sąlygas, kurie prieštarauja galiojančiai atvirojo kodo licencijai, jie nėra galiojantys. Komplektuotos atvirojo kodo programinės įrangos naudojimo ir platinimo sąlygos atitinka taikomoje atvirojo kodo licencijoje aprašytąsias. Taikoma licenzija suteikia teisę į šios

programinės įrangos šaltinio kodą ir (arba) kitus papildomus duomenis trejus metus nuo gaminio pristatymo arba, jei to reikalauja licencijos sąlygos, tol, kol mes teiksime palaikymą šiaim gaminiui. Šaltinio kodą galite atsisiųsti, susisiekę su mumis el. pašto adresu: [oss@stihl.de](mailto:oss@stihl.de) Jei norite gauti šaltinio kodą fizinėje laikmenoje, (pvz. kompaktiniame diske), turėsite sumokėti taikomą laikmenos mokestį. Šis pasiūlymas galioja visiems asmenims, gavusiems šią informaciją.

Aktualų atvirojo kodo komponentų sąrašą taip pat galite rasti šiuo adresu:  
<http://opensource.stihl.com/>

## Уважаемый клиент,

мы рады, что вы выбрали изделие STIHL. Мы разрабатываем и производим продукцию высочайшего качества, соответствующую потребностям наших клиентов. Наша продукция обеспечивает высокую надежность даже при экстремальных нагрузках.

STIHL – это и высочайшее качество обслуживания. Наши представители всегда готовы провести для Вас компетентную консультацию и инструктаж, а также обеспечить обширную техническую поддержку.

Мы благодарим Вас за доверие и желаем приятных впечатлений от Вашего нового изделия STIHL.



Д-р Николас Штиль

**ВАЖНО! ПЕРЕД ПРИМЕНЕНИЕМ  
ОЗНАКОМИТЬСЯ И СОХРАНИТЬ.**

# 1. Содержание

<b>О пользовании данной инструкцией по эксплуатации</b>	<b>285</b>
Общие сведения	285
Варианты для различных стран	285
Указание по чтению инструкции по эксплуатации	285
<b>Описание устройства</b>	<b>287</b>
Робот-газонокосилка	287
Базовая станция	288
Дисплей	289
<b>Как работает робот-газонокосилка</b>	<b>290</b>
Принцип действия	290
<b>Защитные устройства</b>	<b>291</b>
Кнопка STOP	291
Блокировка устройства	291
Защитные компоненты	291
Датчик на бампере	292
Защита от подъема	292
Датчик наклона	292
Подсветка дисплея	292
Запрос PIN-кода	292
Защита GPS	292
<b>Техника безопасности</b>	<b>292</b>
Общие сведения	292
Рабочая одежда и средства защиты	294
Предупреждение – опасность из-за электрического тока	294
Аккумулятор	295
Транспортировка устройства	296
Перед началом работы	296
Программирование	297
Во время работы	297
Техническое обслуживание и ремонтные работы	298
Хранение при длительных перерывах в работе	299
Утилизация	300
<b>Описание символов</b>	<b>300</b>
<b>Комплект поставки</b>	<b>301</b>
<b>Первая установка</b>	<b>301</b>
Указания по базовой станции	305
Разъемы на базовой станции	307
Подключение сетевого провода к базовой станции	308
Монтажные материалы	309
Регулировка высоты скашивания	309
Указания по первой установке	309
Установка языка, даты и текущего времени	310
Установка базовой станции	310
Прокладка ограничительного провода	312
Подсоединение ограничительного провода	315
Согласование робота-газонокосилки с базовой станцией	319
Проверка установки	320
Программирование робота-газонокосилки	322
Завершение первой установки	323
Первый процесс кошения после первой установки	323
<b>Приложение iMOW®</b>	<b>324</b>
<b>Меню</b>	<b>325</b>
Указания по управлению	325
Индикатор статуса	326
Информационный раздел	327
Главное меню	328
Запуск	328

Движение на базовую станцию	328	Установка запасов провода	347	<b>Стандартные запчасти</b>	<b>360</b>
План кошения	328	Применение соединителей проводов	347	<b>Принадлежности</b>	<b>360</b>
Подробнее	330	Узкие расстояния до края	348	<b>Сведение к минимуму износа и предотвращение повреждений</b>	<b>361</b>
Настройки	330	<b>Базовая станция</b>	<b>348</b>	<b>Охрана окружающей среды</b>	<b>361</b>
iMOW® – настройки устройства	330	Элементы управления базовой станции	348	Демонтаж аккумулятора	362
Настройка датчика дождя	331	<b>Рекомендации по кошению</b>	<b>349</b>	<b>Транспортировка</b>	<b>363</b>
Настройка индикатора статуса	331	Общие сведения	349	Подъем или перенос устройства	363
Установка	331	Мульчирование	349	Крепление устройства	364
Установка исходных точек	332	Активное время	350	<b>Декларация о соответствии</b>	<b>364</b>
Прямое движение на базу	333	Длительность кошения	350	Декларация производителя для электрических газонокосилок с батарейным питанием и базовой станцией (EU)	364
Безопасность	334	Домашняя область	350	Знаки соответствия	364
Сервис	336	<b>Введение устройства в работу</b>	<b>350</b>	Установленный срок службы	365
Информация	336	Подготовка	350	Штаб-квартира STIHL	365
<b>Ограничительный провод</b>	<b>337</b>	Крышка	351	Дочерние компании STIHL	365
Планирование прокладки ограничительного провода	338	Изменение программы	351	Представительства STIHL	365
Составление схемы скашиваемого участка	339	Кошение в автоматическом режиме	352	Импортёры STIHL	365
Прокладка ограничительного провода	339	Кошение независимо от периодов активного времени	352	<b>Технические данные</b>	<b>366</b>
Подсоединение ограничительного провода	340	Установка робота-газонокосилки на базовую станцию	353	<b>Сообщения</b>	<b>367</b>
Отступы для провода – использовать шаблон для измерения iMOW®	340	Зарядка аккумулятора	353	<b>Поиск неисправностей</b>	<b>375</b>
Острые углы	341	<b>Техническое обслуживание</b>	<b>354</b>	<b>График сервисного обслуживания</b>	<b>379</b>
Узкие места	341	График технического обслуживания	354	Подтверждение передачи	379
Установка соединительных участков	342	Очистка устройства	355	Подтверждение сервисного обслуживания	379
Закрытые зоны	342	Проверка износа ножа косилки	356	<b>Примеры настройки</b>	<b>380</b>
Дополнительные участки	343	Демонтаж и монтаж ножа косилки	356	<b>Программное обеспечение с открытым исходным кодом</b>	<b>385</b>
Проходы	344	Заточка ножа косилки	357		
Поисковые петли для возврата устройства на базу со смещением	345	Демонтаж и монтаж ведомого диска	357		
Точное кошение кромок	346	Поиск обрыва провода	358		
Покатая территория вдоль ограничительного провода	347	Хранение и простой в зимний период	359		
		Демонтаж базовой станции	360		

## 2. О пользовании данной инструкцией по эксплуатации

### 2.1 Общие сведения

Данная инструкция по эксплуатации является **переводом оригинальной инструкции** по эксплуатации производителя согласно директиве ЕС 2006/42/ЕС.

Компания STIHL постоянно работает над усовершенствованием ассортимента своей продукции, поэтому мы оставляем за собой право на изменения внешнего вида поставляемых изделий, технологии и оснащения.

Вследствие этого претензии в отношении технических данных или рисунков этой брошюры не принимаются.

В данной инструкции по эксплуатации могут быть описаны модели, которые доступны не на всех странах.

Данная инструкция по эксплуатации защищена законодательством об авторском праве. Все авторские права сохраняются, в частности, на тиражирование, перевод и обработку с использованием электронных систем.

### 2.2 Варианты для различных стран

Компания STIHL предоставляет устройства в зависимости от страны назначения с разными штекерами и выключателями.

На рисунках изображены устройства с евроштекерами, подключение устройств с другими типами штекеров к сети производится аналогичным путем.

### 2.3 Указание по чтению инструкции по эксплуатации

На рисунках и в текстах описывается определенная последовательность операций.

В данной инструкции по эксплуатации поясняются все пиктограммы, которые нанесены на устройстве.

#### Направление взгляда:

Направление взгляда, принятое в инструкции по эксплуатации при употреблении терминов «слева» и «справа»:

Пользователь стоит за устройством и смотрит вперед по направлению движения.

#### Ссылка на главу:

Для ссылок на соответствующие главы и подразделы с целью подробных объяснений используется стрелка. В следующем примере приведена ссылка на главу: (⇒ 3.)

#### Обозначение разделов текста:

Описанные указания могут выглядеть, как в следующих примерах.

Операции, требующие вмешательства пользователя:

- Ослабить винт (1) с помощью отвертки, нажать рукоятку (2) ...

Общее перечисление:

- Применение изделия для спортивных мероприятий или конкурсов

### Тексты с дополнительной значимостью:

Разделы текста с дополнительной значимостью помечены в инструкции по эксплуатации одним из приведенных далее символов для обращения на них особого внимания.



#### Опасность!

Предупреждает об опасности несчастных случаев и получения тяжелых травм для людей. Требуется соблюдать определенные правила поведения и воздерживаться от нарушений.



#### Предупреждение!

Опасность травматизма для людей. Соблюдение определенных правил поведения предотвращает возможные или вероятные травмы.



#### Осторожно!

Получения легких травм или нанесения материального ущерба можно избежать, соблюдая определенные правила поведения.



#### Указание

Информация для оптимального использования устройства и предотвращения возможных ошибок управления.

### Тексты со ссылками на рисунки:

Некоторые рисунки, необходимые для использования устройства, находятся в самом начале инструкции по эксплуатации.

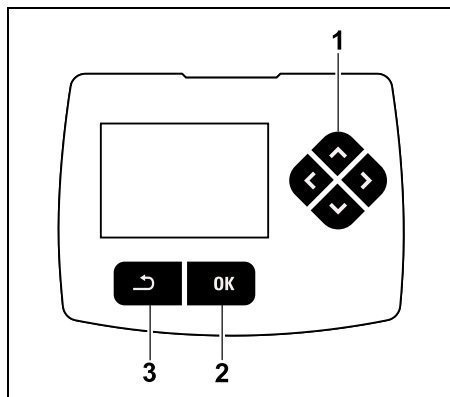
Символ фотоаппарата служит для связи рисунков на страницах с рисунками и соответствующей части текста в инструкции по эксплуатации.



### Рисунки с разделами текста:

Рабочие операции, указанные на рисунке, Вы найдете сразу после рисунка с соответствующим обозначением позиций.

Пример:

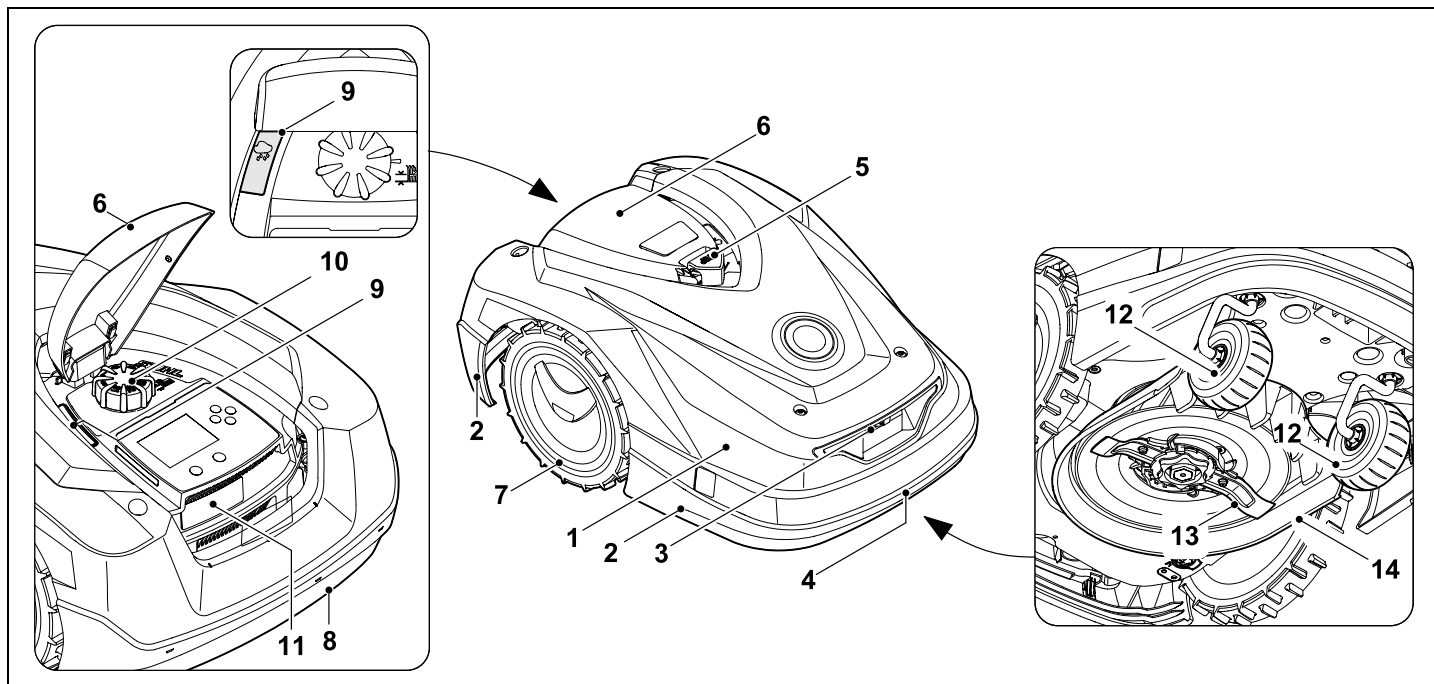


Кнопка управления (1) (в виде креста) служит для навигации по меню, кнопкой (2) ОК подтверждаются настройки и открываются пункты меню. С помощью кнопки «Назад» (3) осуществляется выход из пунктов меню.



### 3. Описание устройства

#### 3.1 Робот-газонокосилка



1 Подвижно установленный кожух  
(⇒ 5.4), (⇒ 5.5)

2 Защитная планка

3 Зарядные контакты:  
соединительные контакты для  
базовой станции

4 Передняя ручка для переноса  
(встроена в подвижный кожух)  
(⇒ 21.1)

5 Кнопка STOP (⇒ 5.1)

6 Откидная крышка (⇒ 15.2)

7 Приводное колесо

8 Задняя ручка для переноса  
(встроена в подвижный кожух)  
(⇒ 21.1)

9 Датчик дождя (⇒ 11.10)

10 Поворотная ручка для  
регулировки высоты скашивания  
(⇒ 9.5)

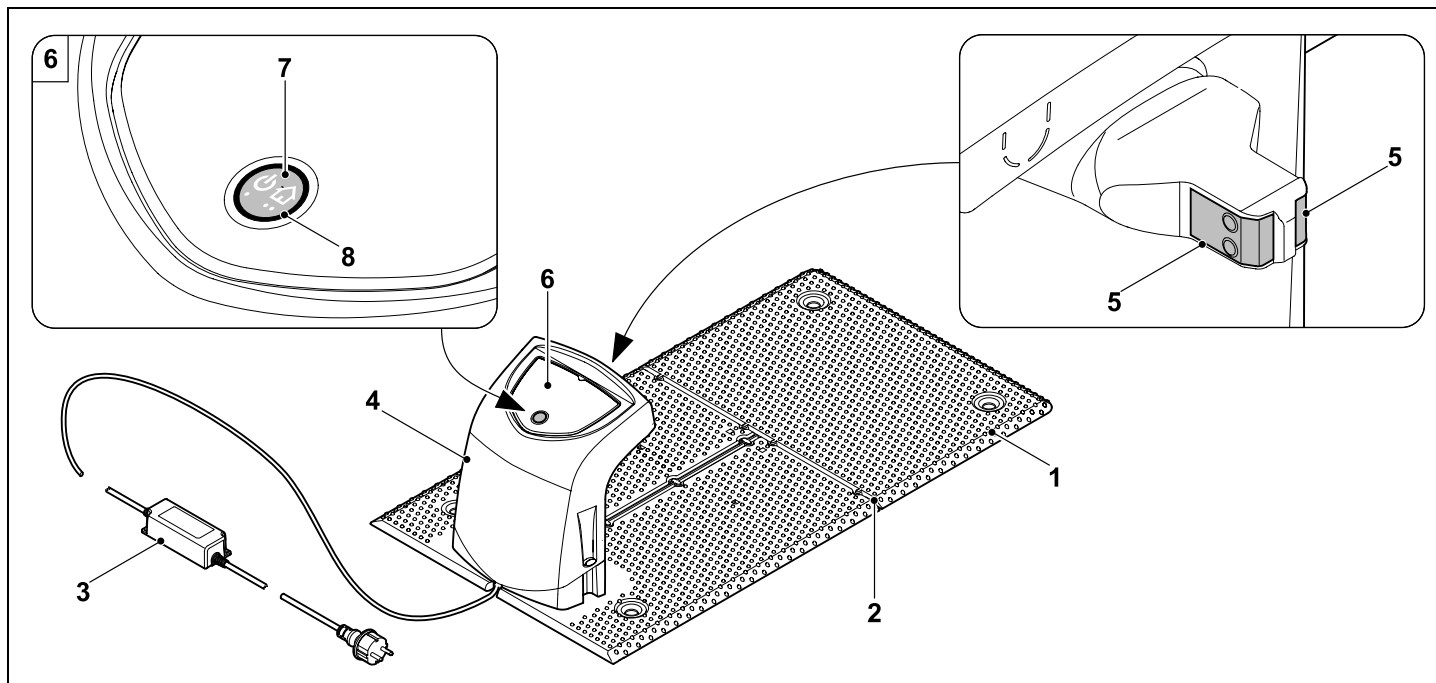
11 Заводская табличка с номером  
машины

12 Переднее колесо

13 Нож косилки, заточенный с двух  
сторон (⇒ 16.4)

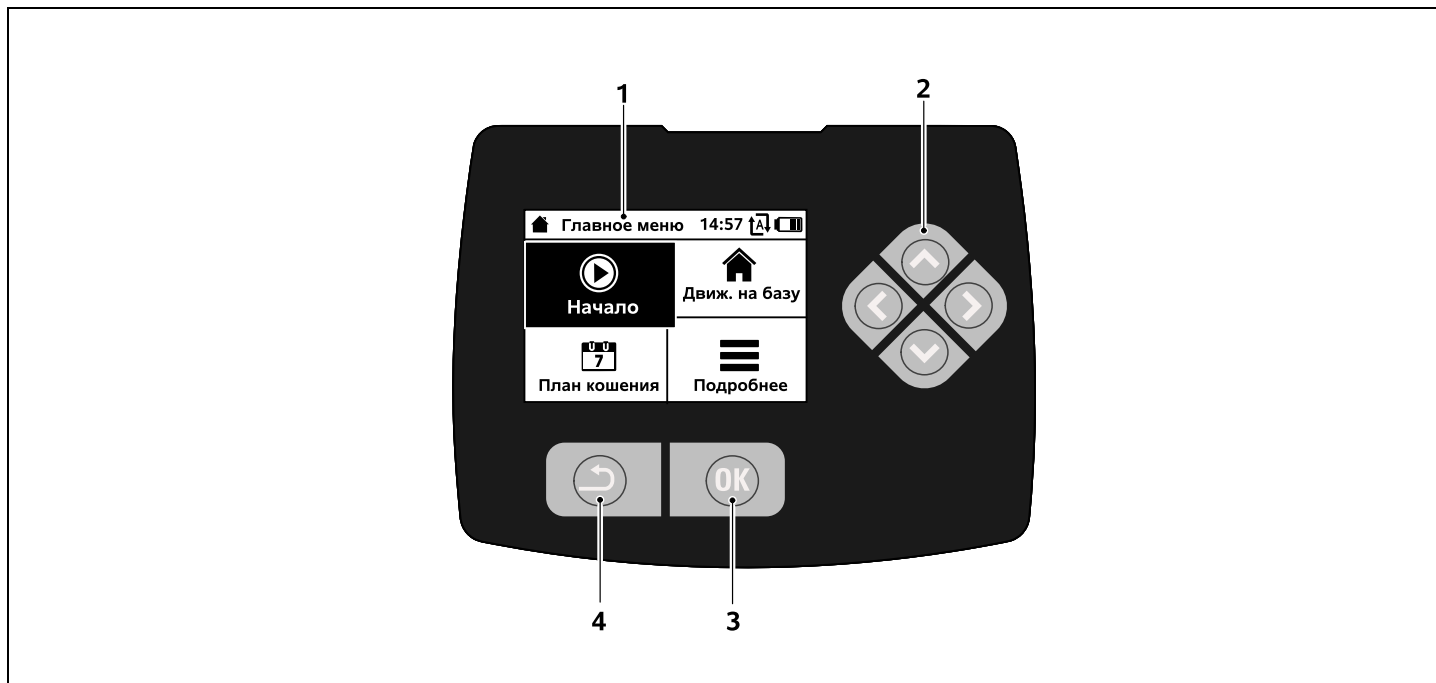
14 Косилочный механизм

### 3.2 Базовая станция



- 1 Опорная пластина
- 2 Держатели кабеля для прокладки ограничительного провода (⇒ 9.10)
- 3 Блок питания
- 4 Съёмная крышка (⇒ 9.2)
- 5 Зарядные контакты: соединительные контакты для робота-газонокосилки
- 6 Панель управления с кнопкой и светодиодом (⇒ 13.1)
- 7 Кнопка
- 8 Светодиодный индикатор

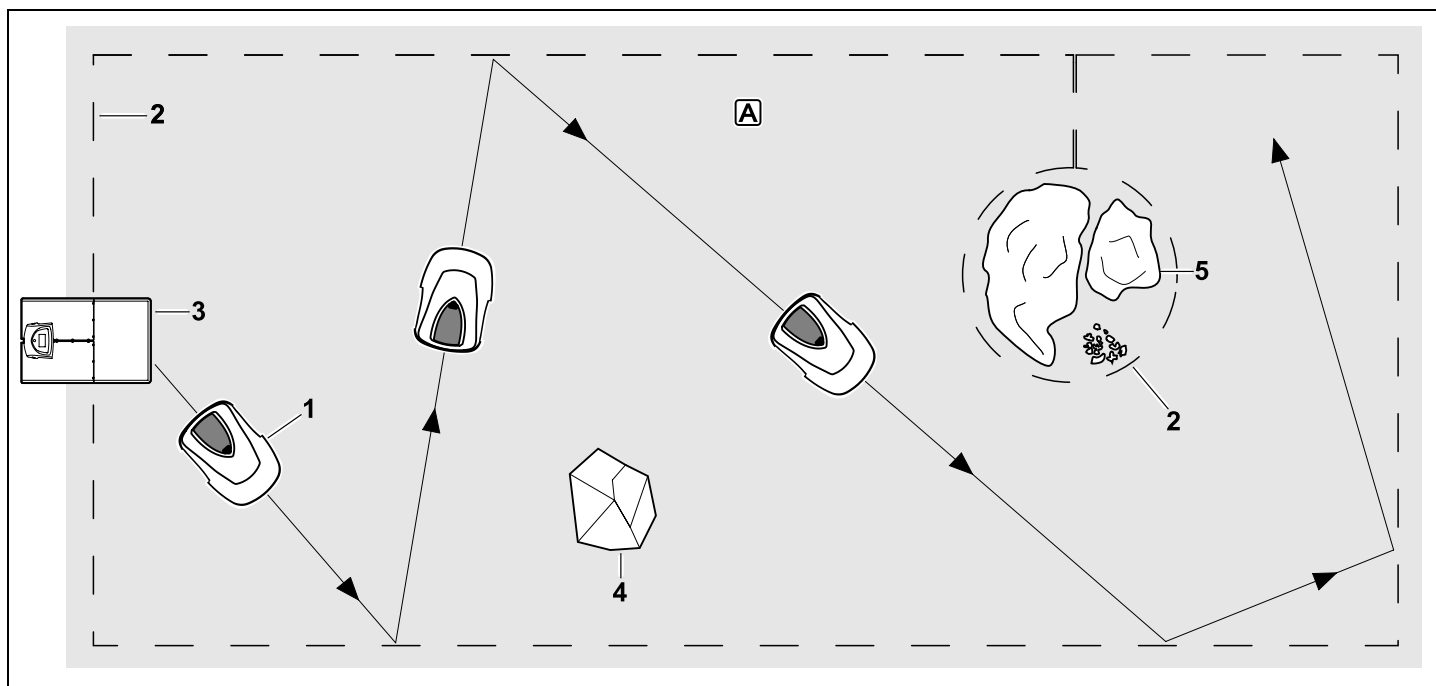
### 3.3 Дисплей



- 1 Графический дисплей
- 2 Кнопка управления:  
Навигация в меню (⇒ 11.1)
- 3 Кнопка ОК:  
Навигация в меню (⇒ 11.1)
- 4 Кнопка Назад:  
Навигация в меню

## 4. Как работает робот-газонокосилка

### 4.1 Принцип действия



Робот-газонокосилка (1) разработан для автоматической обработки газонных участков. Он скашивает траву на газоне произвольными рядами.

Чтобы робот-газонокосилка распознавал границы скашиваемого участка **A**, вокруг участка необходимо проложить ограничительный провод (2). По проводу проходит сигнал, который генерируется базовой станцией (3).

Неподвижные препятствия (4) на скашиваемом участке точно распознаются роботом-газонокосилкой с помощью датчика на бампере. Зоны (5), в которые робот-газонокосилка не должен заезжать, и препятствия, которые он не должен задевать, необходимо отделить от остального скашиваемого участка ограничительным проводом.

**При автоматическом режиме** робот-газонокосилка **в период активного времени** ( $\Rightarrow$  14.3) самостоятельно покидает базовую станцию и косит газон. Для зарядки аккумулятора робот-газонокосилка автоматически заезжает на базовую станцию. Когда выбран тип плана кошения «Стандартный», робот-газонокосилка косит и заряжается в течение всего активного времени. Когда выбран тип плана кошения «Динамичный», количество и длительность кошения, а также

процессов зарядки в период активного времени приводятся в соответствие полностью автоматически.

**При выключенном автоматическом режиме** и для кошения **независимо от периодов активного времени** его можно активировать в меню «Начало». (⇒ 11.5)



Робот-газонокосилка STIHL может надежно и без помех работать в непосредственной близости от других роботов-газонокосилок. Сигнал провода

отвечает стандарту EGMF (Объединение европейских производителей садовой техники) в области электромагнитной эмиссии.

## 5. Защитные устройства

Для безопасного управления и защиты от неправильного использования устройство оснащено многочисленными защитными устройствами.



### Опасность получения травм!

Если у одного из защитных устройств обнаруживается дефект, то работа устройства запрещена. Компания STIHL рекомендует обращаться в таком случае к дилерам STIHL.

### 5.1 Кнопка STOP

При нажатии красной кнопки STOP на верхней поверхности робота-газонокосилки его работа сразу же прекращается. В течение нескольких

секунд нож косилки полностью останавливается, и на дисплее появляется сообщение «Нажата кнопка STOP». Пока сообщение активно, робота-газонокосилку невозможно привести в действие, но он находится в состоянии готовности. (⇒ 24.)

При **включенном автоматическом режиме**

после подтверждения сообщения нажатием OK появляется запрос, должен ли быть продолжен автоматический режим работы.

При ответе **Да** робот-газонокосилка обрабатывает скашиваемый участок в соответствии с планом кошения. При ответе **Нет** робот-газонокосилка сразу же останавливается на скашиваемом участке и автоматический режим отключается. (⇒ 15.4)



Продолжительное нажатие кнопки STOP активирует дополнительно блокировку устройства. (⇒ 5.2)

### 5.2 Блокировка устройства

Перед любыми работами по техобслуживанию и очистке, перед транспортировкой, а также перед проверкой робота-газонокосилки необходимо заблокировать устройство. При активированной блокировке устройства запуск робота-газонокосилки невозможен.

**Активирование** блокировки устройства:



- длительным нажатием на **кнопку STOP** и удерживанием ее в этом положении,
- через меню **Подробнее**,
- через меню **Безопасность**.

**Активирование блокировки устройства через меню «Подробнее»:**

- В меню «Подробнее» выбрать пункт «Заблокировать iMOW®» и подтвердить кнопкой OK. (⇒ 11.8)

**Активирование блокировки устройства через меню «Безопасность»:**

- В меню «Подробнее» открыть подменю «Настройки» и «Безопасность». (⇒ 11.16)
- Выбрать пункт «Блок. устр-ва» и подтвердить кнопкой OK.

**Деактивирование блокировки устройства:**

- При необходимости вывести устройство из режима ожидания нажатием любой кнопки.
- Разблокировать робот-газонокосилку с помощью изображенной комбинации кнопок. Для этого следует нажать **кнопку OK** и **кнопку «Назад»** на дисплее в изображенной последовательности.



### 5.3 Защитные компоненты

Робот-газонокосилка оснащен защитными компонентами, которые предотвращают непреднамеренный

контакт с ножом косилки и срезанной травой.  
К ним, прежде всего, относится кожух.

#### 5.4 Датчик на бампере

Робот-газонокосилка оснащен подвижным кожухом, который служит в качестве датчика на бампере. Устройство сразу же останавливается, если в автоматическом режиме оно задевает неподвижное препятствие, которое имеет определенную минимальную высоту (8 см) и прочно соединено с основанием. В этом случае устройство меняет направление движения и продолжает процесс кошения. При слишком частом срабатывании датчика на бампере дополнительно останавливается нож косилки.



Столкновение с препятствием происходит с определенным усилием. Такие легко повреждаемые или легкие предметы, как цветочные горшки, могут быть опрокинуты или повреждены.

Компания STIHL рекомендует устранять препятствия или окружать их закрытыми зонами. (⇒ 12.9)

#### 5.5 Защита от подъема

Если поднять робота-газонокосилку за кожух, процесс кошения сразу же прекращается. Нож косилки полностью останавливается в течение нескольких секунд.

#### 5.6 Датчик наклона

Если во время работы допущенный угол наклона превышает, то робот-газонокосилка сразу меняет направление движения. При опрокидывании привод движения и двигатель ножа отключаются.

#### 5.7 Подсветка дисплея

Во время работы подсветка дисплея активирована. Благодаря подсветке робота-газонокосилку можно увидеть даже в темноте.

#### 5.8 Запрос PIN-кода

При активированном запросе PIN-кода и после подъема робота-газонокосилки с земли раздается звуковой сигнал тревоги, если в течение одной минуты не ввести PIN-код. (⇒ 11.16)

Робот-газонокосилка может работать только вместе с базовой станцией, входящей в комплект поставки. Другую базовую станцию необходимо согласовывать с роботом-газонокосилкой. (⇒ 11.16)



Компания STIHL рекомендует устанавливать один из **уровней защиты**: «Низк.», «Сред.» или «Высок.». Это гарантирует, что посторонние лица не смогут привести в действие робота-газонокосилку с помощью другой базовой станции, внести изменения в настройки или сменить программу устройства.

#### 5.9 Защита GPS

Робот-газонокосилка оснащен GPS-приемником. При активированной защите GPS владелец устройства получает уведомление, если устройство приводится в действие за пределами домашней области. Кроме того, на дисплее появляется запрос на ввод PIN-кода. (⇒ 14.5)



#### Рекомендация:

Всегда активировать защиту GPS. (⇒ 11.16)

## 6. Техника безопасности

#### 6.1 Общие сведения



При работе с устройством необходимо обязательно соблюдать данные требования по технике безопасности.



Перед первым вводом в работу необходимо внимательно прочитать всю инструкцию по эксплуатации.

Инструкцию по эксплуатации следует бережно сохранять для дальнейшего пользования.

Соблюдение этих мер предосторожности необходимо для обеспечения Вашей безопасности, однако их перечень не является полным. Применять устройство следует в соответствии с чувством здравого смысла и ответственности, не забывая при этом, что пользователь несет

ответственность за несчастные случаи с другими лицами или за их собственность.

Термин «Использование» охватывает все работы с роботом-газонокосилкой, базовой станцией и ограничительным проводом.

Термин «Пользователь» обозначает:

- человека, который программирует робота-газонокосилку или вносит изменения в имеющиеся запрограммированные настройки;
- человека, который выполняет работы с роботом-газонокосилкой;
- человека, который вводит устройство в эксплуатацию или активирует его;
- человека, который выполняет монтаж/демонтаж ограничительного провода или базовой станции.

Использование приложения **iMOW®** также относится к понятию «Использование», который приводится в настоящей «Инструкции по эксплуатации».

Пользоваться устройством разрешается только, находясь в хорошем физическом и психическом состоянии. Если у Вас имеются проблемы со здоровьем, то следует обратиться к врачу и выяснить, можно ли Вам работать с устройством. Запрещается работать с устройством после употребления алкогольных напитков, наркотиков или приема лекарств, которые могут оказать негативное влияние на реакции работающего.

Ознакомьтесь с элементами управления и особенностями применения устройства.

Работать с устройством разрешается только лицам, изучившим инструкцию по эксплуатации и имеющим навыки управления устройством. Перед первым вводом устройства в эксплуатацию пользователь должен пройти квалифицированный инструктаж, ориентированный на практический опыт. Пользователь должен пройти инструктаж по безопасному обращению с устройством у продавца или другого специалиста.

В частности, в ходе этого инструктажа пользователю следует разъяснить, что работа с устройством требует особой осмотрительности и концентрации внимания.

Даже если вы эксплуатируете данное устройство надлежащим образом, не стоит забывать про возможность возникновения остаточных рисков.



#### **Опасность для жизни вследствие удушья!**

Опасность удушья для детей во время игр с упаковочным материалом. Упаковочный материал следует непременно хранить в недоступном для детей месте.

Устройство разрешается передавать или одалживать только тем пользователям, которые знакомы с данной моделью и умеют обращаться с устройством. Устройство необходимо передавать всегда с инструкцией по эксплуатации.

Необходимо убедиться, что пользователь физически, психически и умственно в состоянии управлять устройством и работать с ним. Если пользователь обладает физическими, психическими или умственными

недостатками, он может работать с устройством только под надзором ответственного лица, или следуя его указаниям.

Следует убедиться, что пользователь достиг совершеннолетия или обучен соответствующей профессии согласно национальным правилам.



#### **Внимание – опасность несчастного случая!**



Не подпускать детей во время кошения к устройству и скашиваемой площади.



Не подпускать собак и других домашних животных во время кошения к устройству и скашиваемой площади.

Из соображений безопасности запрещается любое изменение на устройстве, за исключением квалифицированной установки принадлежностей и навесного оборудования, допущенных компанией STIHL. Кроме того, изменения устройства приводят к лишению гарантийных прав. Сведения о допущенных принадлежностях и навесном оборудовании можно получить у дилера STIHL.

В частности запрещены изменения устройства с целью увеличения мощности или частоты вращения электродвигателей.

Запрещено производить какие-либо изменения устройства, которые ведут к увеличению уровня шума.

Из соображений безопасности запрещается вносить изменения или производить манипуляции в программном обеспечении устройства.

Особую осторожность следует проявлять при применении устройства в зонах зеленых насаждений, парках, на спортплощадках, на улицах и предприятиях лесного и сельского хозяйств.

Запрещается использование устройства для транспортировки предметов, животных или людей, в особенности детей.

Не разрешать людям, особенно детям, ехать на роботе-косилке или сидеть на ней.

### **Внимание – опасность несчастного случая!**

Робот-газонокосилка предназначен для автоматического ухода за газоном. Иное применение запрещено, так как это может привести к опасным последствиям или повреждению устройства.

Из-за опасности травмирования пользователя устройство запрещается применять для следующих работ (неполный перечень):

- для подрезки веток, зеленых ограждений и кустов,
- для подрезки вьющихся растений,
- для ухода за растениями на крышах и в ящиках на балконах,
- для измельчения и обрезки деревьев и кустарников,
- для очистки дорожек (всасыванием, продувкой),

- для выравнивания поверхности почвы, например при наличии кротовых холмиков.

---

## **6.2 Рабочая одежда и средства защиты**



Носить прочную обувь с нескользкой подошвой и ни в коем случае не работать босиком или, например в сандалиях

- при приближении к роботу-газонокосилке во время работы.



При установке, работах по техобслуживанию и других работах на устройстве и базовой станции следует носить подходящую рабочую одежду.

Ни в коем случае не носить свободную одежду, которая может зацепиться за движущиеся узлы, также не разрешается носить украшения, галстуки и шарфы.

В частности, необходимо носить длинные брюки

- при приближении к роботу-газонокосилке во время работы.



Во время работ по техническому обслуживанию и чистке устройства, а также при прокладке (и изъятию) провода и установке базовой станции необходимо всегда носить прочные перчатки. Особое внимание защите рук уделять при любых работах с ножом косилки, а также вбивании фиксаторов провода и колышков для базовой станции.

При любых работах с устройством длинные волосы связать вместе и предохранить от распускания (платком, фуражкой и т. п.).



При вбивании фиксаторов и колышков для базовой станции надо носить подходящие защитные очки.

---

## **6.3 Предупреждение – опасность из-за электрического тока**



### **Внимание! Опасность поражения электрическим током!**

Особенно важными для обеспечения электробезопасности являются исправный сетевой кабель и исправный сетевой штекер блока питания. Чтобы исключить возможность поражения электрическим током, запрещается использовать поврежденные кабели, соединители и штекеры, а также соединительные кабели, несоответствующие предписаниям.



Поэтому регулярно проверяйте соединительный кабель на отсутствие повреждений и износа (трещины на изоляции).

Следует использовать только оригинальный блок питания.

Запрещается использовать блок питания,

- если он поврежден или изношен,



- если провода повреждены или изношены. Особенно необходимо проверять сетевой соединительный кабель на повреждения и признаки старения.

Работы по техобслуживанию и ремонту сетевых кабелей и блока питания разрешается выполнять только специально обученному персоналу.

#### **Опасность поражения электрическим током!**

Запрещено подключать поврежденный кабель к сети и прикасаться к поврежденному кабелю, пока он не отсоединен от сети.

Запрещается изменять длину соединительных кабелей на блоке питания (например, делать короче). Запрещается удлинять кабель от блока питания до базовой станции.

Штекер блока питания можно подключать к электронному блоку базовой станции только в сухом и чистом состоянии.

Не оставлять блок питания и кабель на мокрой поверхности.

#### **Опасность поражения электрическим током!**

Не разрешается использовать кабели, соединители и вилки, имеющие повреждения, или несоответствующие предписаниям соединительные кабели.

Всегда следить за тем, чтобы используемые сетевые кабели имели достаточную защиту.

Вилку соединительного кабеля надо вынимать из розетки, а не тянуть за соединительный кабель.

Устройство подключать только к блоку электропитания, который защищен автоматическим предохранительным

выключателем, срабатывающим при появлении утечки тока (ток отключения макс. 30 мА). Более подробную информацию можно получить у электромонтажника.

Если блок питания подключается к сети за пределами одного здания, то данная розетка должна быть допущена к эксплуатации во внешней зоне. Более подробную информацию, касающуюся предписаний соответствующей страны, можно получить у электромонтажника.

Если устройство подключено к источнику питания, то необходимо следить за тем, чтобы не допустить его повреждений из-за возможных колебаний тока.

### **6.4 Аккумулятор**

Следует использовать только оригинальный аккумулятор.

Аккумулятор предназначен только для стационарной установки внутри робота-газонокосилки STIHL. Там он оптимально защищен и заряжается, если робот-газонокосилка находится на базовой станции. Запрещается использовать иное зарядное устройство. Использование неподходящего зарядного устройства может привести к опасности поражения электрическим током, перегреву или к вытеканию из аккумулятора едкой жидкости.

Запрещается вскрывать аккумулятор.

Не допускать падения аккумулятора.

Нельзя использовать поврежденный или неисправный аккумулятор.

Аккумулятор должен храниться в недоступном для детей месте.



#### **Опасность взрыва!**

Предохранять аккумулятор от прямых солнечных лучей, нагрева и огня, не бросать его в огонь.



Аккумулятор можно использовать и хранить только при температуре от -10°C до +50°C.



Следует предохранять аккумулятор от дождя и влаги и не опускать в жидкость.



Не подвергать аккумулятор воздействию микроволн и высокого давления.

Не замыкать контакты аккумулятора металлическими предметами во избежание короткого замыкания. Короткое замыкание может вывести аккумулятор из строя.

Неиспользуемый аккумулятор следует держать подальше от металлических предметов (например, гвоздей, монет, украшений). Нельзя помещать аккумулятор в металлический контейнер – **опасность взрыва и пожара!**

При ненадлежащем использовании аккумулятора из него может вытечь жидкость – избегать контакта с ней! Если жидкость все же попала на кожу, смыть ее водой. Если жидкость попала в глаза, обратиться дополнительно за медицинской помощью. Вытекший из аккумулятора электролит может вызвать раздражение и химические ожоги кожи.

Не вставлять предметы в вентиляционные отверстия аккумулятора.

Дополнительные указания по технике безопасности см.  
<http://www.stihl.com/safety-data-sheets>

---

## 6.5 Транспортировка устройства

Перед каждой транспортировкой, особенно перед тем как поднять робота-газонокосилку, следует активировать блокировку устройства. (⇒ 5.2)

Перед транспортировкой дождаться, когда устройство остынет.

При подъеме и переносе не касаться ножа косилки. Поднимать робота-газонокосилку разрешается только за обе ручки для переноса, ни в коем случае не брать устройство за его нижнюю часть.

Учитывать вес устройства и при необходимости использовать для погрузки подходящие средства (подъемные приспособления).

Зафиксировать устройство и элементы устройства (например, базовую станцию) на погрузочной платформе при помощи подходящих средств крепления (ремней, тросов и т. д.) в точках крепления, описанных в данной инструкции по эксплуатации. (⇒ 21.)

При транспортировке устройства необходимо соблюдать местные законодательные предписания, в особенности по безопасности погрузки и транспортировке предметов на погрузочных платформах.

Не оставлять аккумулятор в салоне автомобиля и защищать его от прямых солнечных лучей.

Литий-ионные аккумуляторы требуют особенно тщательного обращения при транспортировке, важно при этом не допустить короткого замыкания. Транспортировка аккумулятора возможна только в роботе-газонокосилке.

---

## 6.6 Перед началом работы

Следует удостовериться, что любое лицо, которое пользуется устройством, ознакомлено с инструкцией по эксплуатации.

Необходимо точно соблюдать указания по установке базовой станции (⇒ 9.1) и ограничительного провода (⇒ 12.).

Ограничительный провод и сетевой кабель необходимо хорошо закреплять на почве, чтобы исключить возможность споткнуться. Следует избегать укладки ограничительного провода над бордюрами (например, тротуары, край брусчатки). При укладке на основаниях, в которые невозможно забить имеющиеся в поставке фиксаторы (например, брусчатка, тротуары), необходимо использовать кабель-канал.

Следует регулярно проверять надлежащую укладку ограничительного провода и сетевого кабеля.

Фиксаторы следует забивать всегда до конца, чтобы исключить опасность спотыкания.

Запрещается устанавливать базовую станцию на плохо просматриваемом месте, что может стать причиной спотыкания (например, за углами дома).

Базовую станцию следует по возможности устанавливать вне зоны досягаемости ползающих животных, например, муравьев или улиток. В частности, следует избегать муравейников и компостных куч.

Зоны, на которых робот-газонокосилка не может перемещаться безопасно (например, из-за опасности падения), ограждаются ограничительным проводом, проложенным соответствующим образом. Компания STIHL рекомендует вводить робота-газонокосилку в эксплуатацию только на газонных участках и основании с твердым покрытием (например, на мощенных подъездных дорожках).

Робот-газонокосилка не распознает возможные места падения, например края, выступы, бассейны или пруды. Если ограничительный провод укладывается вдоль потенциальных мест падения, то по причинам безопасности расстояние между ограничительным проводом и опасным местом должно быть более **1 м**.

Следует регулярно осматривать участок, на котором будет работать устройство и убирать все камни, палки, проволоку, кости и иные посторонние предметы, которые могли бы быть отброшены устройством.

После установки ограничительного провода с участка для скашивания убрать, прежде всего, все инструменты. Сломанные или поврежденные фиксаторы необходимо вытащить из почвы и утилизировать их.

Регулярно проверяйте участки, подлежащие стрижке, на наличие неровностей, при необходимости устраняйте их.

Нельзя пользоваться устройством, если защитные устройства повреждены или не установлены.

Запрещается удалять или переключать установленные на устройстве переключающие и предохранительные устройства.

Перед использованием устройства следует заменять поврежденные и изношенные детали. Необходимо вовремя обновлять на устройстве нечитабельные или поврежденные наклейки с предупреждениями и указаниями об имеющихся опасностях. Новые наклейки и все остальные запасные части имеются в специализированном центре STIHL.



### Опасность получения травм!

Изношенные или поврежденные детали (например, тупые ножи) могут повлиять на безопасность устройства и стать причиной травмы пользователя.

Перед вводом в эксплуатацию следует проверить:

- Технически безопасное состояние устройства. Это означает, что крышки, защитные устройства и откидная крышка находятся на своих местах в исправном состоянии.
- Надежное эксплуатационное состояние базовой станции. При этом все крышки должны быть установлены правильно и находиться в исправном состоянии.
- Подключение блока питания к розетке электросети в соответствии с нормативами.

- Безупречное состояние изоляции соединительного кабеля и сетевого штекера блока питания.
- Отсутствие износа или повреждений устройства в целом (корпус, кожух, откидная крышка, крепежные элементы, нож косилки, ножевой вал и т. д.).
- Надлежащее состояние ножа косилки и его крепления (фиксированное положение, повреждения, износ). (⇒ 16.3)
- Наличие и затяжку до отказа всех винтов, гаек и других крепежных элементов. Перед вводом в эксплуатацию следует затянуть ослабленные винты и гайки (соблюдать моменты затяжки).

В случае необходимости выполнить все требуемые работы или обратиться к дилеру. Компания STIHL рекомендует обращаться к дилеру STIHL.

## 6.7 Программирование

Для устройств по уходу за садовыми участками с электродвигателем следует соблюдать муниципальные предписания по продолжительности работы и соответственно программировать активное время. (⇒ 14.3)

В особенности при программировании должно быть также учтено, чтобы во время кошения на обрабатываемой площади не было детей, посторонних лиц или животных.

Изменения в программировании с помощью приложения **iMOW®** могут вызвать неожиданные для окружающих людей действия. Поэтому о любых

изменениях в плане кошения необходимо заранее предупреждать находящихся на участке людей.

Необходимо исключить одновременную работу робота-газонокосилки с оросительной системой, программирование выполнять соответствующим образом.

Убедиться, что на роботе-газонокосилке установлены правильная дата и правильное текущее время. При необходимости исправить настройки. Неверные значения могут привести к непреднамеренному запуску устройства.

## 6.8 Во время работы



В опасной зоне запрещено присутствие посторонних лиц, в особенности детей и животных.

Никогда не разрешать детям во время работы приближаться к роботу-газонокосилке или играть с ним.

Запуск процесса кошения с помощью приложения **iMOW®** может стать неожиданным для окружающих людей. Поэтому о возможном включении робота-газонокосилки необходимо заранее предупреждать находящихся на участке людей.

Робот-газонокосилка никогда не должен работать без надзора, если известно, что поблизости находятся животные или люди, особенно дети.

При использовании робота-газонокосилки в общественных местах следует размещать вокруг скашиваемого участка таблички со

следующим текстом:  
«Предупреждение! Работает  
автоматическая газонокосилка!  
Держитесь в стороне от машины!  
Следите за детьми!»



**Внимание! Опасность  
получения травм!**

Никогда не класть руки или  
ноги на вращающиеся  
детали или под них.

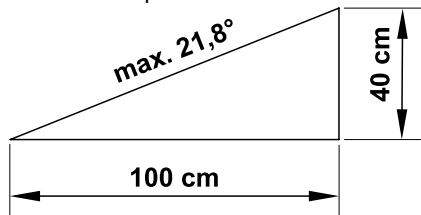
Запрещено прикасаться к  
вращающемуся ножу.

Перед началом грозы или опасности  
появления молний следует  
отсоединить блок питания от  
электросети. В такой ситуации  
приводить в действие робота-  
газонокосилку запрещается.

Запрещается опрокидывать и  
поднимать робота-газонокосилку с  
работающим электродвигателем.

Категорически запрещается выполнять  
настройки на устройстве, пока хотя бы  
один из электродвигателей работает.

Из соображений безопасности  
запрещено использовать устройство на  
склонах с подъемом более 21,8° (40 %).  
**Опасность получения травм!** Угол  
наклона 21,8° соответствует  
вертикальному подъему 40 см при  
100 см по горизонтали.



Следить за инерционным  
движением режущего  
инструмента, которое длится  
несколько секунд до полной  
остановки.

При работающем устройстве нажмите  
**кнопку STOP** (⇒ 5.1),

– прежде чем откроете откидную  
крышку.

Активировать **блокировку  
устройства** (⇒ 5.2),

- перед подъемом и переноской  
устройства,
- перед транспортировкой устройства,
- перед тем, как ослабить крепления  
или снять заглушки,
- прежде чем выполнить работы на  
ноже косилки,
- перед проверкой или чисткой  
устройства,
- если был задет посторонний  
предмет или робот-газонокосилка  
демонстрирует чрезмерно высокий  
уровень вибрации. В этих случаях  
необходимо проверить устройство, в  
особенности режущий механизм  
(нож, ножевой вал, крепление ножа)  
на отсутствие повреждений и  
провести необходимый ремонт,  
прежде чем снова запустить  
устройство.



**Опасность получения травм!**

Наличие сильной вибрации, как  
правило, свидетельствует о  
неисправности.  
Запрещается приводить робота-  
газонокосилку в действие,  
например, с поврежденным или  
погнутом ножевым валом или с  
поврежденным или погнутом  
ножом косилки.  
При отсутствии необходимых  
знаний следует поручить  
требуемый ремонт  
специалисту — компания STIHL  
рекомендует обращаться в  
специализированный центр  
STIHL.

Перед тем, как оставить устройство,  
следует установить настройки  
безопасности таким образом, чтобы  
никто не смог запустить устройство.  
(⇒ 5.)

При управлении машиной и ее  
периферийными устройствами нельзя  
наклоняться вперед. Необходимо  
всегда следить за сохранением своего  
равновесия и устойчивого положения  
на склонах, следует всегда идти, а не  
бежать.

Не использовать устройство вблизи  
открытого огня.

---

**6.9 Техническое обслуживание и  
ремонтные работы**

Перед началом работ по  
очистке, ремонту и  
техническому обслуживанию  
следует активировать  
блокировку устройства и поставить  
робота-газонокосилку на твердое  
ровное основание.



Перед любыми работами на базовой станции и на ограничительном проводе необходимо вынимать сетевой штекер блока питания.



Перед всеми работами по техобслуживанию дать роботу-газонокосилке остыть в течение около 5 минут.

Сетевой кабель разрешается ремонтировать или заменять только авторизованным профессиональным электрикам.

После всех работ и перед очередным пуском следует проверить программирование робота-газонокосилки и при необходимости произвести корректировку. Прежде всего должны быть установлены дата и текущее время.

#### **Очистка:**

Все устройство необходимо регулярно очищать тщательным образом. (⇒ 16.2)

Никогда не направлять струи воды (в частности, установки для мытья под давлением) на узлы двигателя, уплотнения, а также на компоненты электрооборудования и опорные участки. При несоблюдении вышесказанного возможны повреждения, требующие дорогостоящего ремонта. Запрещается очищать устройство струями воды (например, при помощи садового шланга). Запрещается использовать агрессивные чистящие средства. Они могут повредить пластмассу и металл, что может вызвать нарушение безопасной эксплуатации устройства STIHL.

#### **Работы по техническому обслуживанию:**

Разрешается выполнять только те работы по техническому обслуживанию, которые описаны в данной инструкции по эксплуатации. Все другие работы должны производиться дилером.

Для получения необходимых сведений и помощи обращайтесь **всегда** к дилеру.

Компания STIHL рекомендует выполнять работы по техническому обслуживанию и ремонты только у дилеров STIHL.

Дилеры STIHL регулярно предоставляют программы обучения и техническую информацию.

Необходимо использовать только инструменты, принадлежности или навесные устройства, допущенные STIHL для данного устройства, или технически аналогичные узлы. В ином случае нельзя исключить несчастные случаи, приводящие к получению травм или повреждению устройства. При возникновении вопросов обращаться к дилеру.

Оригинальные инструменты, принадлежности и запчасти STIHL по своим качествам оптимально соответствуют устройству и удовлетворяют требованиям пользователя. Оригинальные запасные части STIHL опознаются по номеру запасной части STIHL, по надписи STIHL и при необходимости по знаку запасных частей STIHL. На маленьких деталях знак может стоять также отдельно.

Наклейки с предупреждениями и указаниями следует всегда содержать в чистом и хорошо читабельном

состоянии. Поврежденные или утерянные наклейки необходимо заменить новыми оригинальными, которые можно получить у дилеров STIHL. При замене узла или детали новым узлом или деталью, следить, чтобы новые части получили такие же наклейки, как и прежние узлы и детали.

При работе с режущим механизмом необходимо всегда носить защитные перчатки и соблюдать предельную осторожность.

Для того чтобы устройство работало надежно, следует затягивать все винты и гайки, в особенности винты и крепежные элементы режущего механизма, в соответствии с моментом затяжки.

Следует регулярно проверять все устройство – особенно перед установкой на хранение перед длительным перерывом в эксплуатации (например, в зимний период) – на отсутствие износа и повреждений. Из соображений безопасности необходимо сразу заменять изношенные или поврежденные детали, обеспечивая тем самым надежную работу устройства.

В случае снятия каких-либо деталей или защитных приспособлений во время проведения работ по техническому обслуживанию их необходимо немедленно снова установить на место в соответствии с подписаниями.

---

#### **6.10 Хранение при длительных перерывах в работе**

Перед установкой на хранение

– зарядить аккумулятор (⇒ 15.7);

- активировать самый высокий уровень защиты (⇒ 11.16);
- перевести робота-газонокосилку в режим зимнего простоя. (⇒ 11.17)

Необходимо исключить вероятность пользования устройства посторонними лицами (например, детьми).

Хранить устройство в состоянии готовности к эксплуатации.

Перед установкой на хранение (например, в зимний период) устройство следует тщательно очищать.

Перед тем как ставить устройство в закрытое помещение, следует дать возможность ему остыть в течение прикл. 5 минут.

Помещение для хранения должно быть сухим и теплым, а также закрываться на ключ.

Не допускается хранить устройство вблизи открытого огня или источника сильного нагрева (например, печки).

## 6.11 Утилизация

Отходы могут причинять вред людям, животным и экологии, поэтому они должны быть утилизированы надлежащим образом.

Чтобы получить информацию о правильной утилизации отходов, обращайтесь в Ваш центр по утилизации или к Вашему дилеру. Компания STIHL рекомендует обращаться к дилеру STIHL.

Необходимо обеспечить надлежащую утилизацию отслужившего устройства. Перед утилизацией привести устройство в непригодное состояние.

Во избежание несчастных случаев в первую очередь следует удалить сетевую кабель блока питания и аккумулятор робота-газонокосилки.

### Опасность получения травм из-за ножа косилки!

Кроме того, запрещается оставлять отслужившую газонокосилку без присмотра. Удостовериться, что устройство и особенно нож косилки хранятся в недоступном для детей месте.

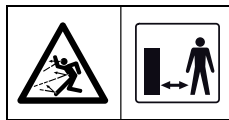
Аккумулятор необходимо утилизировать отдельно от устройства. Следует обеспечить, чтобы аккумуляторы утилизировались с соблюдением безопасности и экологичности.

## 7. Описание символов



### Внимание!

Перед первым применением необходимо прочитать инструкцию по эксплуатации.



### Предупреждение!

Во время эксплуатации нужно находиться на безопасном расстоянии от устройства. Запрещено присутствие посторонних лиц в рабочей зоне.



### Предупреждение!

Запрещено прикасаться к вращающемуся ножу.

### Предупреждение!

Перед тем как поднять устройство или проведением каких-либо работ с ним, его нужно отключить.



### Предупреждение!

Не садитесь или вставать на устройство.



### Предупреждение!

Запрещено прикасаться к вращающемуся ножу.



### Предупреждение!

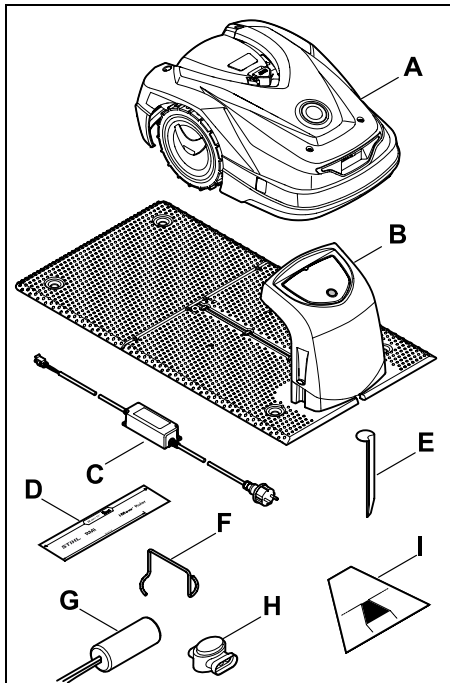
Не подпускать детей во время кошения к устройству и скашиваемой площади.



### Предупреждение!

Не подпускать собак и других домашних животных во время кошения к устройству и скашиваемой площади.

## 8. Комплект поставки



Поз.	Наименование	шт.
A	Робот-газонокосилка	1
B	Базовая станция	1
C	Блок питания	1
D	Шаблон для измерения iMOW®*	2
E	Крепежный колышек для базовой станции	4
F	Съемник для ведомого диска	1

Поз.	Наименование	шт.
G	АКМ 100	1
H	Соединитель провода	2
I	Шаблон для прохода*	1
–	Инструкция по эксплуатации	1

\* необходимо отделить от картонного вкладыша упаковки.

## 9. Первая установка

Для простой, быстрой и надежной установки соблюдайте технические требования и инструкции, особенно расстояние между проводами в 28 см при прокладывании. (⇒ 12.)

Можно увеличить скашиваемую площадь с помощью прокладывания ограничительного провода ближе к краю. (⇒ 12.17) Для безопасной работы расстояние между проводами во время установки должно быть адаптировано к местным условиям.

### Краткое руководство iMOW®

Для помощи пользователю робот-газонокосилка поставляется с отдельным кратким руководством по установке базовой станции и прокладке ограничительного провода. Более подробная информация приведена в соответствующих главах этой инструкции по эксплуатации. Использовать краткое руководство вместе с инструкцией по эксплуатации робота-газонокосилки.

## Краткое руководство iMOW®

Уменьшенное изображение страницы 1:





## ОСНОВНАЯ УСТАНОВКА

### ПОЗИЦИОНИРОВАНИЕ ВНУТРЕННЕЙ БАЗОВОЙ СТАНЦИИ И ПРОКЛАДКА ОГРАНИЧИТЕЛЬНОГО ПРОВОДА

**ИСПОЛЬЗУЙТЕ ЭТО КРАТКОЕ РУКОВОДСТВО ВМЕСТЕ С ИНСТРУКЦИЕЙ ПО ЭКСПЛУАТАЦИИ ВАШЕГО РОБОТА-ГАЗОНОКОСИЛКИ.**

1. Перед установкой чертёж садового участка.
2. Базовую станцию установить в подходящем месте и зарядить на ней iMOW®.
3. Ввести iMOW® из режима ожидания, нажав кнопку «OK», и следовать указаниям до команды «Проложить провод».
4. Использовать шаблон для измерений iMOW® и при необходимости шаблон для прохода для учёта расстояний.
5. Продолжить установку, выполнив команду «Подсоединить провод», и далее следовать указаниям до конца.

**!**  
Робот-газонокосилка STIHL iMOW® соответствует всем действующим стандартам безопасности. Однако, робот-газонокосилка iMOW® — не игрушка. В активное время работы-газонокосилки iMOW® не подпускать к рабочей зоне детей, посторонних лиц или животных.

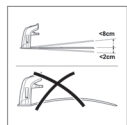
#### Подготовительные мероприятия по установке:

- Предварительно скосить траву на участке до  $\pm 6$  см с помощью обычной газонокосилки.
- Складываемые участки не должны накладываться друг на друга.
- Минимальное расстояние между ограничительными проводами  $\pm 1$  м.
- Макс. расстояние между роботом-газонокосилкой iMOW® и ограничительными проводами 17 м.
- Установить высоту скашивания для iMOW®. Рекомендуемый уровень скашивания 4.
- Рекомендуется удалить источники лопуха, например, металлические предметы.

☑ 9/1/9/5/9/9

#### Принадлежность АКМ 100 для небольших садовых участков:

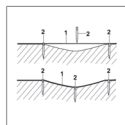
Для ограничительного провода длиной  $\pm 80$  м.  
☑ 9/9



#### Положение базовой станции:

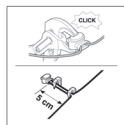
- В тени, защищённое, в горизонтальной плоскости
- Расстояние до закрытой зоны  $\pm 2$  м
- Рекомендуется использовать розетку с защитой от перенапряжения.

☑ 9/1/12/9



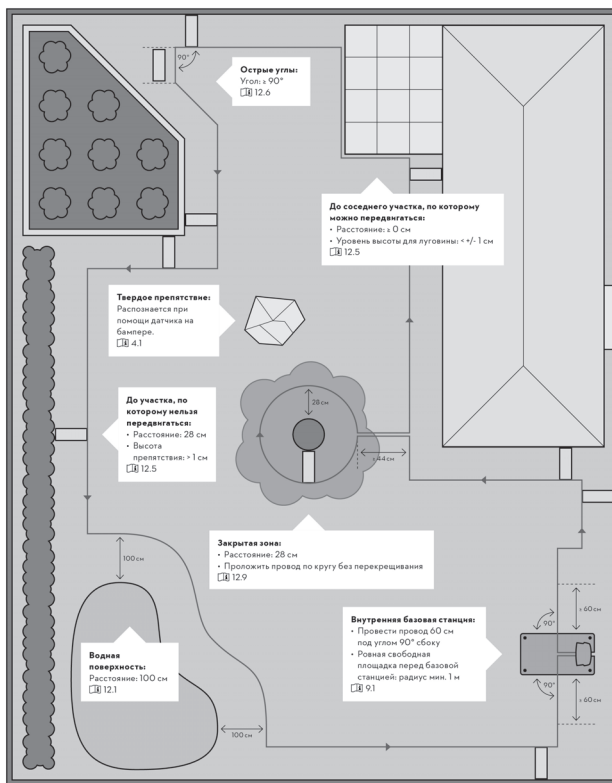
#### Прокладывание ограничительного провода:

Проложить ограничительный провод (1) на поверхности через равные промежутки и закрепить с помощью фиксаторов (2). При неровности использовать дополнительные фиксаторы. Прокладывать провод без перекрёщивания.  
☑ 12.3



#### Правильная установка соединительного провода:

Свободные неизолированные концы провода следует вставлять в соединитель провода до упора. Сдвинуть соединитель провода подводящими клавишами, при этом следить за перекрёщиванием.  
☑ 12.16



службу поддержки: <https://support.stihl.com/>



### РАСШИРЕННАЯ УСТАНОВКА

#### ПОЗИЦИОНИРОВАНИЕ ВНЕШНЕЙ БАЗОВОЙ СТАНЦИИ И ПРОКЛАДКА ОГРАНИЧИТЕЛЬНОГО ПРОВОДА В ОСОБЫХ СЛУЧАЯХ



##### Скашиваемый участок с уклоном:

Чтобы работа газонокосилки автоматическая и без сбоя в работе осуществляла косовые на участке с уклоном, ограничительный провод должен быть проложен на уклоне (1) с соблюдением минимального расстояния от кромки участка. Расстояние: 0,5 м  
 [ 12.14

##### Исходные точки:

Скашиваемые участки, в которых можно полость через проход или базовую станцию, должны иметь одну исходную точку.  
 [ 9.8/11.13/11.14/12.11

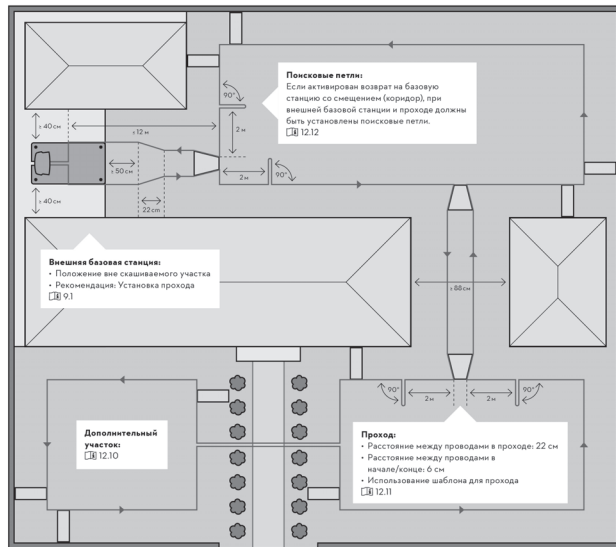


Иллюстрация не в масштабе

службу поддержки: <https://support.stihl.com/>

0477-810-1871 RU-24

## 9.1 Указания по базовой станции

### Требования к месту размещения базовой станции:

– **Защищенное, в тени.**

Прямые солнечные лучи могут вызвать нагрев устройства и увеличить время зарядки аккумулятора. На базовой станции можно установить солнцезащитный тент, который доступен в качестве принадлежности. За счет этого робот-газонокосилка будет лучше защищен от атмосферных воздействий.

– **Обзорность.**

Базовая станция должна быть хорошо видна в месте установки, чтобы никто не мог о нее споткнуться.

– **Рядом с подходящей розеткой.**

Подключение к сети должно находиться лишь на таком удалении от базовой станции, чтобы соответствующие силовые кабели могли быть подключены как к базовой станции, так и к сети. Не вносить изменений в силовые кабели блока питания. Рекомендуется розетка с защитой от перенапряжения.

– **Без источников помех.**

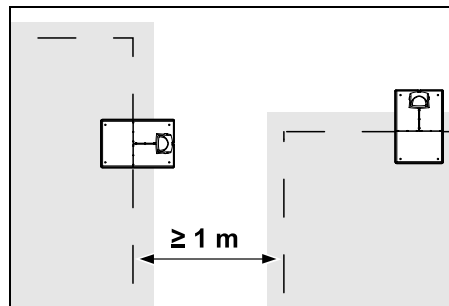
Металлы, оксиды железа или магнитные или токопроводящие материалы, или старые проложенные ограничительные провода могут помешать работе кошения. Рекомендуется устранение этих источников помех.

– **Горизонтальное и ровное.**

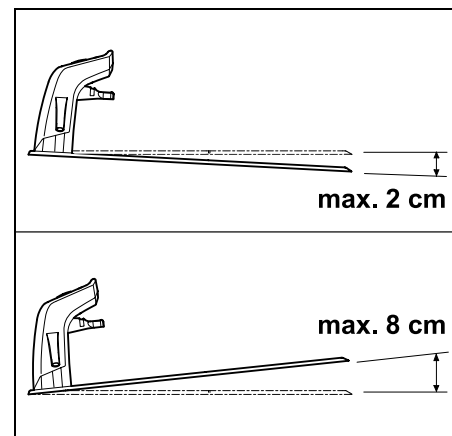
Неровная поверхность почвы существенно влияет на стыковку робота-газонокосилки. Необходимо обеспечить, чтобы опорная пластина базовой станции находилась на горизонтальной поверхности без неровностей. При необходимости выровнять поверхность.

**Подготовительные мероприятия:**

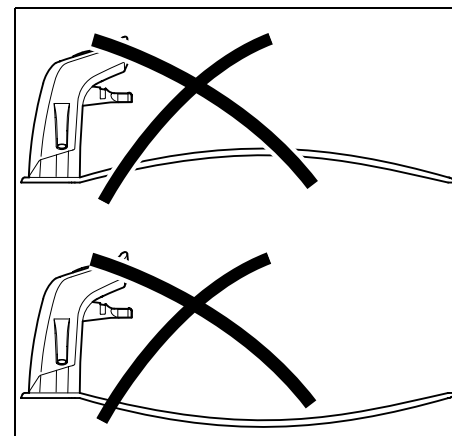
- Перед первой установкой подстричь газон обычной газонокосилкой (оптимальная высота травы макс. 6 см).
- Если грунт твердый или сухой, слегка увлажнить скашиваемый участок, чтобы облегчить вбивание фиксаторов.



Скашиваемые участки не должны накладываться друг на друга. Следует соблюдать минимальное расстояние  $\geq 1$  м между ограничительными проводами двух скашиваемых участков.



Допустимый наклон базовой станции составляет 8 см назад и 2 см вперед.

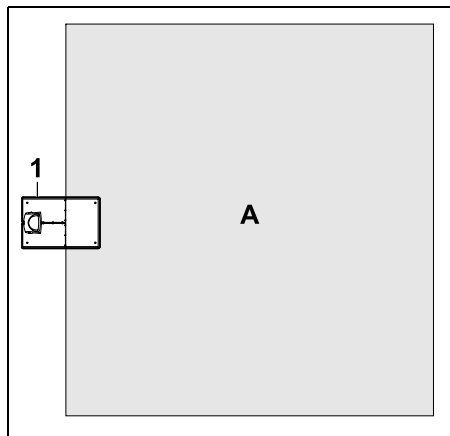


Не допускать прогибания опорной пластины. Для полного прилегания опорной пластины к поверхности необходимо устранить под ней все неровности.

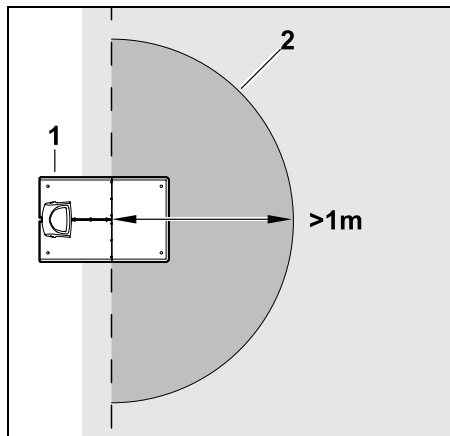
**Варианты установки:**

Базовая станция может быть установлена как внутренняя, так и внешняя.

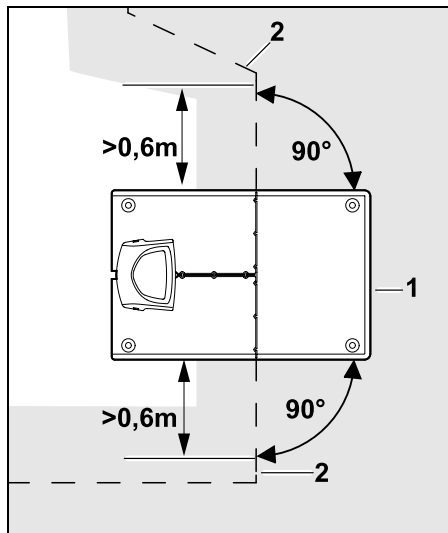
### Внутренняя базовая станция:



Базовая станция (1) находится в пределах скашиваемого участка (А), установлена непосредственно на краю.

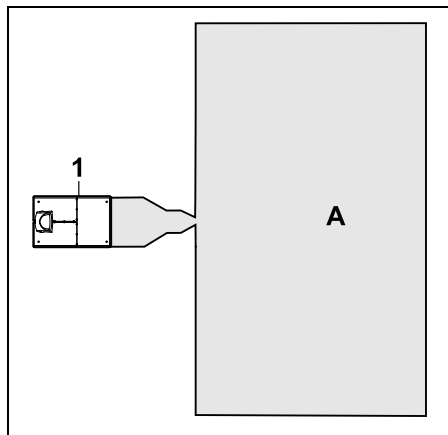


Перед базовой станцией (1) должна быть расположена ровная свободная площадка (2) с минимальным радиусом 1 м. Возвышенности или углубления необходимо выровнять.



Перед базовой станцией (1) и за ней проложить ограничительный провод (2) по прямой на расстоянии **0,6 м** под прямым углом к опорной пластине. Затем ограничительный провод должен проходить по кромке скашиваемого участка.

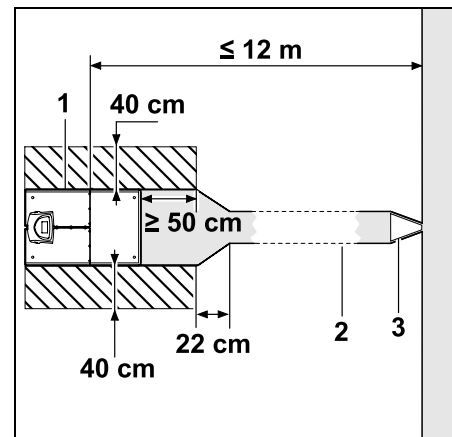
### Внешняя базовая станция:



Базовая станция (1) устанавливается вне скашиваемого участка (А).

**i** При наличии внешней базовой станции для возврата устройства на базу со смещением должны быть установлены **поисковые петли**. (⇒ 12.12)

### Место, занимаемое внешней базовой станцией:



Для обеспечения работоспособности функций выезда из базовой станции и установки на нее базовая станция (1) может быть установлена с проходом (2), как показано на рисунке. Зоны вокруг базовой станции и за пределами ограничительного провода должны быть ровными и пригодными для перемещения устройства. Возвышенности или углубления необходимо выровнять.

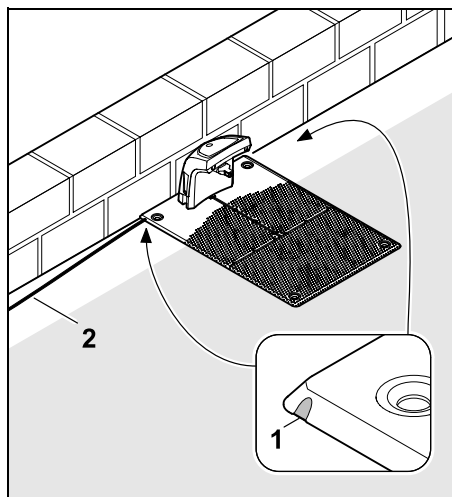
Установить проход (2) с помощью шаблона для прохода (3). (⇒ 12.11)

**Минимальное расстояние от опорной пластины до начала прохода:  $\geq 50$  см**

Ширина свободной площадки сбоку:

40 см  
Максимальное расстояние до  
скашиваемого участка: ≤ 12 м

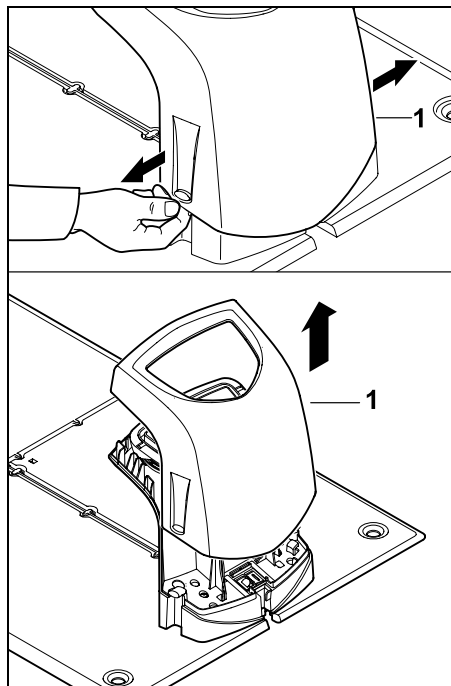
### Установка базовой станции на стене:



При установке базовой станции на стене необходимо в опорной пластине с помощью пассатижей выломать перемычку (1) слева или справа для прохода сетевого кабеля (2).

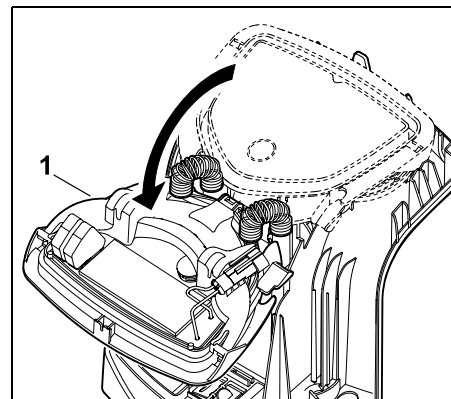
## 9.2 Разъемы на базовой станции

### Снятие крышки:

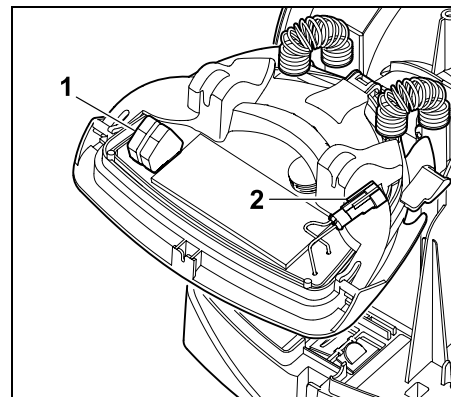


Слегка разжать бока крышки (1) слева и справа, как показано на рисунке, и снять крышку движением вверх.

### Открытие панели:

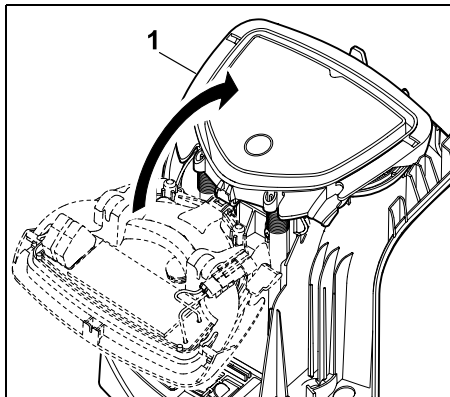


Откинуть панель (1) движением вперед. Удерживать панель в открытом состоянии, поскольку она захлопывается под действием пружинных шарниров.



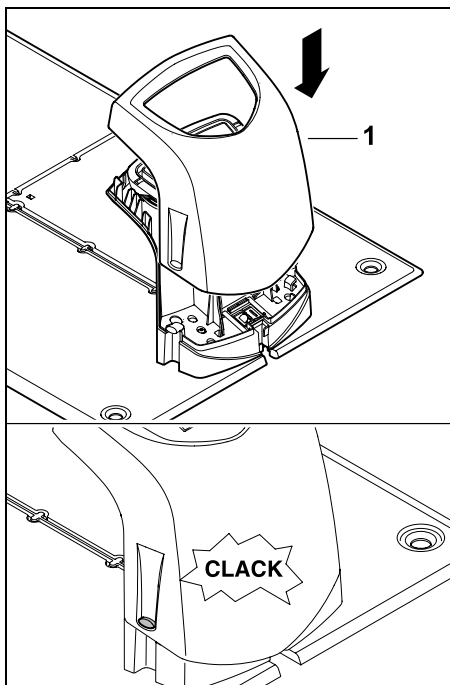
Разъемы для ограничительного провода (1) и силового кабеля (2) при закрытой панели защищены от непогоды.

## Закрытие панели:



Сложить панель (1) движением назад, не допуская зажатия кабеля.

## Установка крышки:



Установить крышку (1) на базовую станцию и защелкнуть ее, не зажимая при этом кабели.

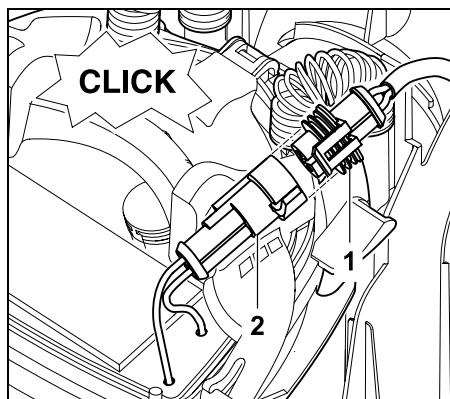
## 9.3 Подключение сетевого провода к базовой станции



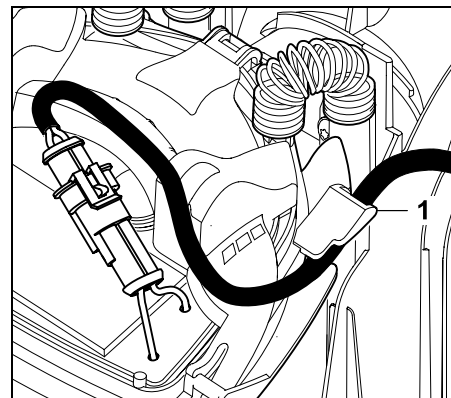
### Примечание:

Розетка и вилка должны быть чистыми.

- Снять крышку базовой станции и откинуть панель. (⇒ 9.2)

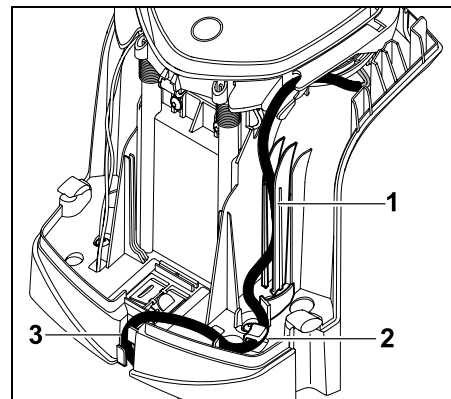


Подсоединить разъем блока питания (1) к штекеру базовой станции (2).



Вставить силовой кабель в держатель кабеля (1) на панели.

- Закрыть панель. (⇒ 9.2)

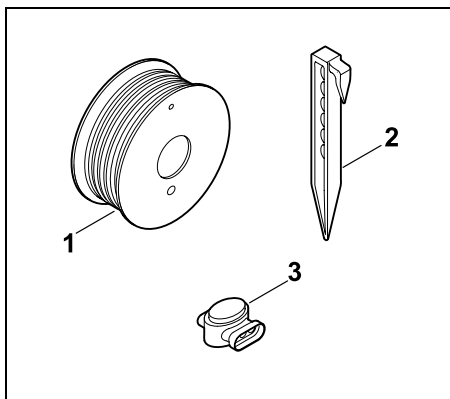


Вдавить силовой кабель в держатель (1), как показано на рисунке, и протянуть его к блоку питания через зажим для разгрузки кабеля от натяжения (2) и кабельный канал (3).

- Закрыть крышку базовой станции. (⇒ 9.2)

## 9.4 Монтажные материалы

Если ограничительный провод прокладывается не сотрудниками специализированного центра, для запуска робота-газонокосилки требуются дополнительные монтажные материалы, не входящие в комплект поставки. (⇒ 18.)



Установочные комплекты включают в себя ограничительный провод на бобине (1), фиксаторы (2) и соединители провода (3). В установочные комплекты могут входить дополнительные детали, которые не применяются при монтаже.

## 9.5 Регулировка высоты скашивания

**i** В первые несколько недель, пока ограничительный провод не зарастет травой, следует установить высоту скашивания не ниже **уровня 4**, чтобы обеспечить безопасную работу.

Уровни **S1**, **S2** и **S3** представляют собой особые параметры скашивания для очень ровных газонов (неровность почвы < +/- 1 см).

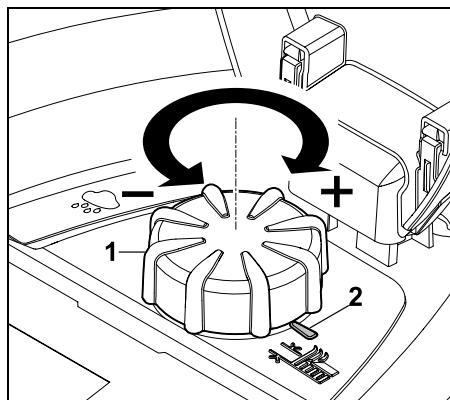
Минимальная высота скашивания:

**Уровень S1** (20 мм)

Максимальная высота скашивания:

**Уровень 8** (60 мм)

– Открыть откидную крышку. (⇒ 15.2)



Повернуть поворотную ручку (1). Маркировка (2) указывает на установленную высоту скашивания.

**i** Поворотную ручку можно снимать с регулировочного элемента движением вверх. Такая конструкция обеспечивает безопасность (тем самым исключается возможность подъема и переноса устройства за поворотную ручку), а также служит для защиты от изменения высоты скашивания посторонними лицами.

## 9.6 Указания по первой установке

Для установки робота-газонокосилки используется мастер установки. Эта программа помогает пользователю в ходе всего процесса первой установки:



- Установка языка, даты и текущего времени
- Установка базовой станции
- Прокладка ограничительного провода
- Подсоединение ограничительного провода
- Согласование робота-газонокосилки с базовой станцией
- Проверка установки
- Программирование робота-газонокосилки
- Завершение первой установки

Робот-газонокосилка готов к работе только после полного завершения всех этапов мастера установки.

**i** Мастер установки повторно активируется после сброса настроек (сброса до заводских настроек). (⇒ 11.17)

#### Подготовительные мероприятия:

- Перед первой установкой подстричь газон обычной газонокосилкой (оптимальная высота травы макс. 6 см).
- Если грунт твердый или сухой, слегка увлажнить скашиваемый участок, чтобы облегчить вбивание фиксаторов.
- Специализированный центр STIHL должен активировать робота-газонокосилку и привязать его к адресу электронной почты владельца. (⇒ 10.)

**i** При использовании меню следует соблюдать инструкции, приведенные в главе «Указания по управлению». (⇒ 11.1)

**Кнопка управления** позволяет выбирать опции, пункты меню или экранные клавиши.

Путем нажатия **кнопки ОК** открывается подменю или подтверждается совершенный выбор.



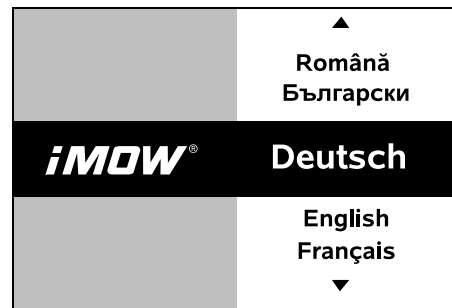
С помощью **кнопки «Назад»** осуществляется выход из активного меню или возврат мастера установки к предыдущему этапу.



Если во время первой установки возникают ошибки или нарушения, на дисплее появляется соответствующее сообщение. (⇒ 24.)

### 9.7 Установка языка, даты и текущего времени

- Нажатие любой кнопки на дисплее активирует устройство и тем самым включает мастер установки.



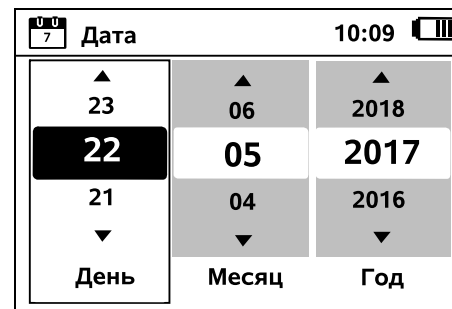
Выбрать нужный язык системы и подтвердить кнопкой ОК.



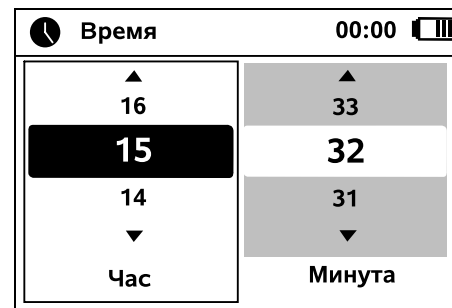
Подтвердить выбор языка кнопкой ОК или выбрать «Изменить», после чего повторить выбор языка.



- При необходимости ввести 9-значный серийный номер робота-газонокосилки. Этот номер отпечатан на заводской табличке (см. раздел «Описание устройства»). (⇒ 3.)



Установить текущую дату с помощью кнопки управления и подтвердить кнопкой ОК.



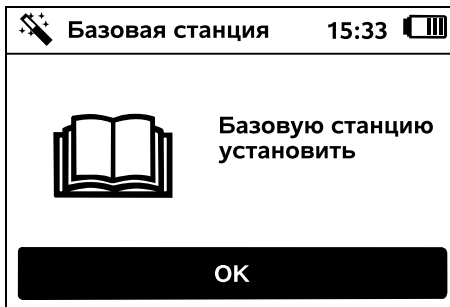
Установить текущее время с помощью кнопки-креста управления и подтвердить кнопкой ОК.



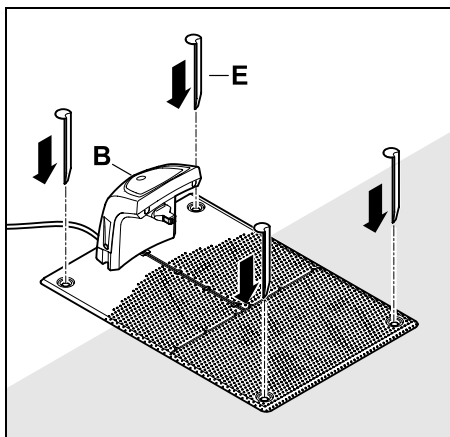
### 9.8 Установка базовой станции

**i** Учитывать главу «Указания по базовой станции» (⇒ 9.1) и примеры установки (⇒ 27.) в данной инструкции по эксплуатации.





- Подключить силовой кабель к базовой станции. (⇒ 9.3)
- При установке базовой станции на стене силовой кабель прокладывается под опорной пластиной. (⇒ 9.1)



**Примечание:**  
Вбить штифты в землю так, чтобы опорная пластина базовой станции не прогибалась.

Зафиксировать базовую станцию (B) в нужном месте с помощью четырех колышков (E).

- Блок питания следует установить за пределами скашиваемого участка, защитив его от прямых солнечных лучей, влаги и сырости. При необходимости закрепить на стене.

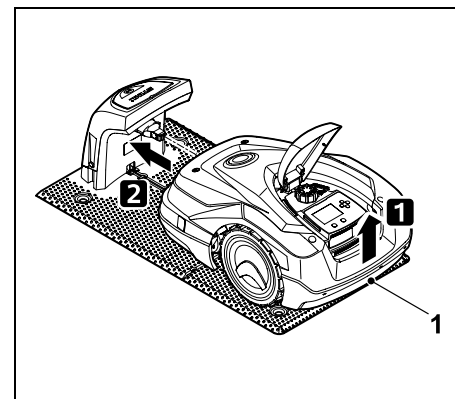
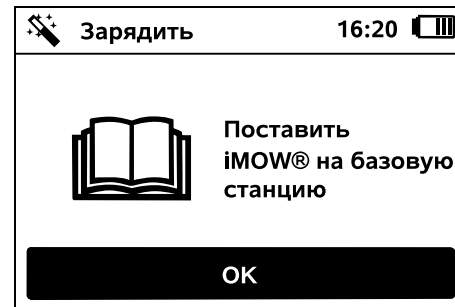
**!** Надлежащая работа блока питания гарантируется только при **температуре окружающей среды от 0 °C до 40 °C.**

- Все силовые кабели следует прокладывать за пределами скашиваемого участка, в частности, вне диапазона захвата ножа косилки, а также следует фиксировать в почве или прятать в кабелепровод.
- Силовой кабель необходимо разматывать вблизи базовой станции во избежание создания помех сигналу провода.
- Вставить сетевой штекер.

**i** Красный светодиод на базовой станции часто мигает до тех пор, пока не будет подключен ограничительный провод. (⇒ 13.1)

- После окончания работ нажать **OK**.

**i** **При использовании внешней базовой станции:**  
После завершения первой установки необходимо задать как минимум одну исходную точку за пределами прохода, идущего к базовой станции. Частота запуска должна быть настроена таким образом, чтобы у базовой станции (исходная точка 0) началось 0 из 10 процессов кошения (0/10). (⇒ 11.14)



Приподнять робота-газонокосилку за ручку (1), чтобы разгрузить приводные колеса. Переместить устройство на передних колесах на базовую станцию.

Затем на дисплее нажать кнопку **OK**.

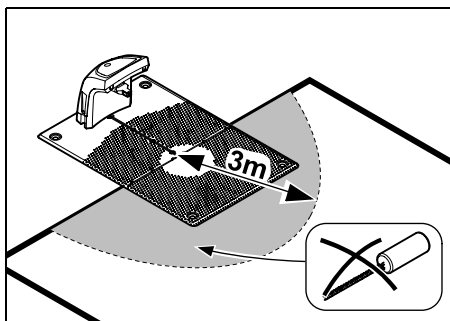
**i** Если аккумулятор разряжен, то после установки устройства на базовую станцию в правом верхнем углу дисплея вместо символа аккумулятора появляется символ сетевого штекера и во время прокладки ограничительного провода осуществляется зарядка аккумулятора. (⇒ 15.7)

## 9.9 Прокладка ограничительного провода

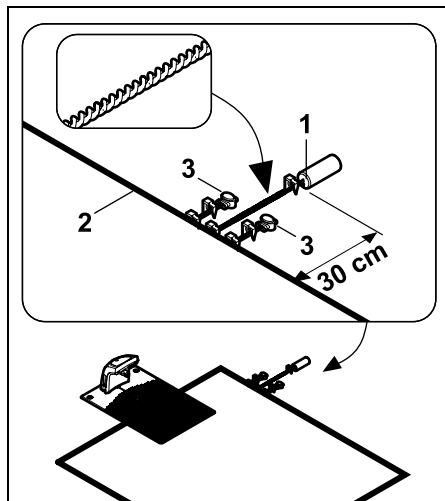
**i** Перед прокладкой ограничительного провода прочитать всю главу «Ограничительный провод» и соблюдать приведенные в ней требования. (⇒ 12.)

Прежде всего следует **спланировать** прокладку, соблюдать **расстояния от провода**, установить **закрытые зоны**, **запасы провода**, **соединительные участки**, **дополнительные участки и проходы** по ходу прокладки провода.

На небольших скашиваемых участках при длине провода меньше 80 м вместе с входящим в комплект ограничительным проводом необходимо установить специальную принадлежность **АКМ 100**. Если длина провода слишком мала, базовая станция подает мигающий сигнал SOS, и сигнал провода не отправляется.



Установить АКМ 100 на минимальное расстояние в 3 м от базовой станции.



Закрепить АКМ 100 (1) на расстоянии 30 см от скашиваемого участка с помощью фиксаторов. Скрутить концы провода до скашиваемого участка и закрепить с помощью фиксаторов.

Отрезать ограничительный провод (2) и соединить концы с помощью соединителей провода (3) с концами ограничительного провода АКМ 100 (⇒ 12.16). Закрепить соединительные элементы слева и справа с помощью фиксаторов, как изображено на рисунке.

**i** Использовать только оригинальные фиксаторы и оригинальный ограничительный провод. Установочные комплекты с необходимыми монтажными материалами входят в перечень принадлежностей и имеются в наличии у дилеров STIHL. (⇒ 18.)

Отметить на чертеже сада укладку проводов. Содержание схемы:

– **Контур скашиваемого участка** с важными препятствиями, границами и возможными закрытыми зонами, в которых не разрешается работать роботу-газонокосилке. (⇒ 27.)

– Расположение **базовой станции** (⇒ 9.1)

– Положение **ограничительного провода**

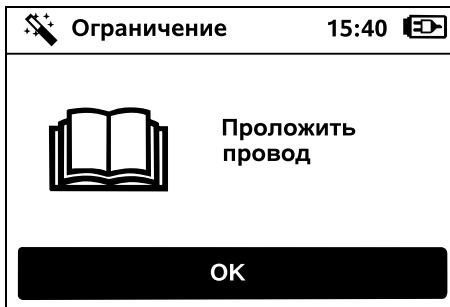
За короткий срок ограничительный провод врастает в почву и его больше не видно. Особенно важно пометить укладку провода вокруг препятствий.

– Положение **соединителей провода**  
Через короткое время используемые соединители проводов перестают быть видны. Их расположение следует отметить, чтобы при необходимости можно было заменить их. (⇒ 12.16)

Ограничительный провод должен прокладываться непрерывной ограничительной петлей вокруг всего скашиваемого участка.

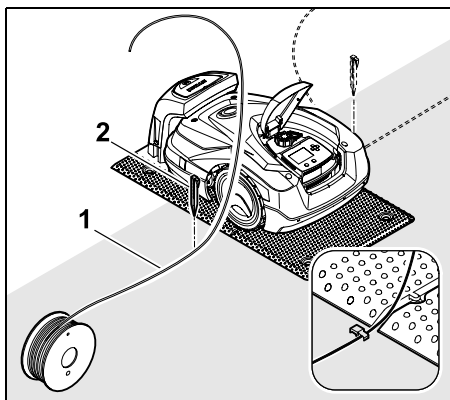
Максимальная длина: **500 м**

**i** Ни в какой точке робот-газонокосилка не должен находиться на расстоянии более 17 м от ограничительного провода, иначе сигнал провода не будет распознаваться.

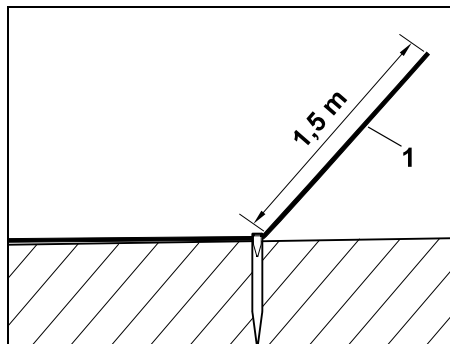


Ограничительный провод следует прокладывать от базовой станции. Необходимо понимать разницу между **внутренней** и **внешней базовой станцией**.

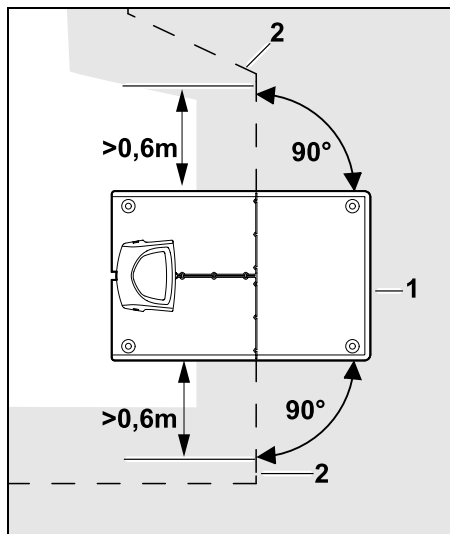
**Начало на внутренней базовой станции:**



Ограничительный провод (1) **слева** или **справа** от опорной пластины закрепить с помощью фиксатора (2) на грунте рядом с выходом провода.



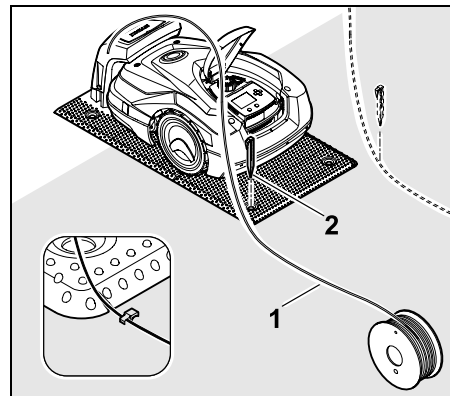
Оставить свободный конец провода (1) длиной примерно 1,5 м.



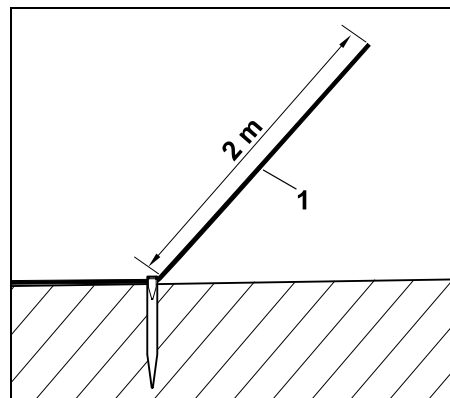
Перед базовой станцией (1) и за ней проложить ограничительный провод (2) по прямой на расстоянии **0,6 м** под прямым углом к опорной пластине. Затем ограничительный провод должен проходить по краю скашиваемого участка.

**i** Если используется функция возврата устройства на базу со смещением (коридор), ограничительный провод необходимо проложить до и после базовой станции по прямой на расстоянии **1,5 м** под прямым углом к опорной пластине. (⇒ 11.13)

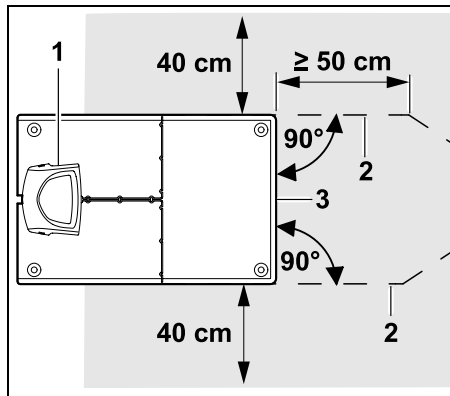
**Начало на внешней базовой станции:**



Закрепить ограничительный провод (1) **слева** или **справа** за опорной пластиной рядом с выходом провода с помощью фиксатора (2) на грунте.



Оставить свободный конец провода (1) длиной прим. 2 м.

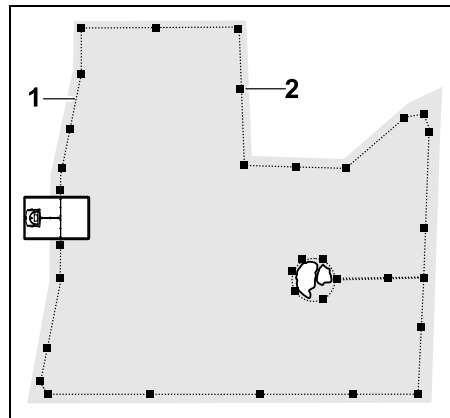


Перед базовой станцией (1) и за ней проложить ограничительный провод (2) на расстоянии 50 см под прямым углом к опорной пластине. После этого можно установить проход (⇒ 12.11) или проложить ограничительный провод по краю скашиваемого участка.

Сбоку от опорной пластины (3) должно оставаться свободное пространство с минимальной шириной 40 см для передвижения робота-газонокосилки.

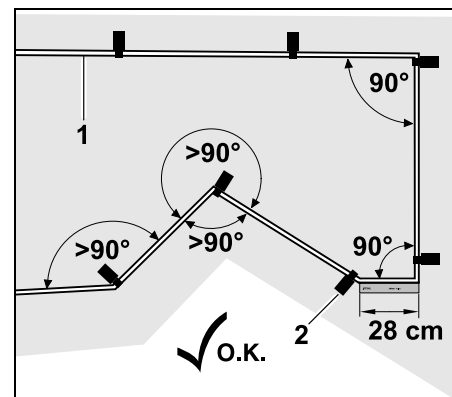
**i** Более подробная информация об установке внешней базовой станции приведена в главе «Примеры установки». (⇒ 27.)

### Прокладка провода по скашиваемому участку:



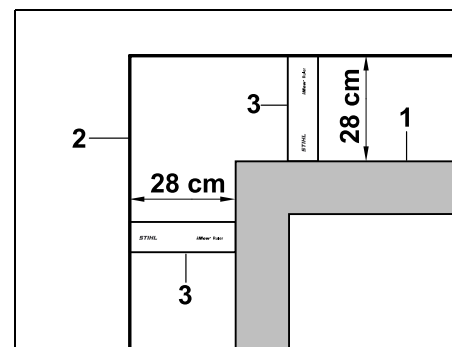
Уложить ограничительный провод (1) вокруг скашиваемого участка и вокруг возможных препятствий (⇒ 12.9), закрепить его на почве фиксаторами (2). Проверять расстояния с помощью шаблона для измерения iMOW®. (⇒ 12.5)

**i** Ни в какой точке робот-газонокосилка не должен находиться на расстоянии более 17 м от ограничительного провода, иначе сигнал провода не будет распознаваться.



Не прокладывать провод под острым углом (меньше 90°). В зоне заостренного угла газона ограничительный провод (1) закрепить фиксаторами (2) в почве, как показано на рисунке. (⇒ 12.6)

После угла 90° необходимо проложить провод на расстояние, равное не менее одной длине шаблона для измерения iMOW®, до установки следующего угла.

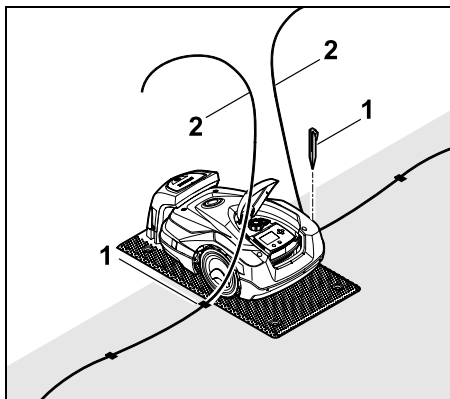


При укладке провода вокруг таких высоких препятствий, как стены или высокие клумбы (1), необходимо предусмотреть в углах увеличенное расстояние от провода, чтобы робот-

газонокосилка не задевал препятствие. Проложить ограничительный провод (2) с помощью шаблона для измерения iMOW® (3), как показано на рисунке.

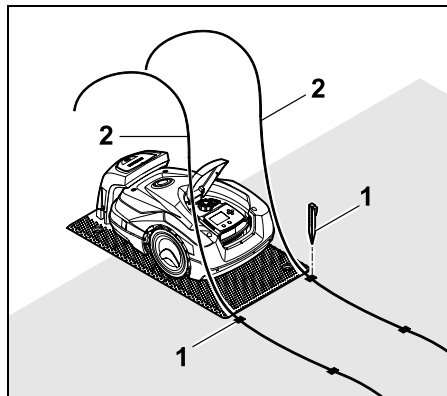
- При необходимости удлинить ограничительный провод с помощью входящих в комплект поставки соединителей провода. (⇒ 12.16)
- При нескольких взаимосвязанных скашиваемых участках следует установить дополнительные зоны (⇒ 12.10) или соединить скашиваемые участки проходами. (⇒ 12.8)

#### Последний фиксатор для внутренней базовой станции:



Последний фиксатор (1) вбивать либо слева, либо справа рядом с опорной пластиной, непосредственно рядом с выходом провода. Обрезать ограничительный провод (2), оставить свободные концы провода длиной прим. 1,5 м.

#### Последний фиксатор для внешней базовой станции:



Последний фиксатор (1) вбивать либо слева, либо справа за опорной пластиной, непосредственно рядом с выходом провода. Обрезать ограничительный провод (2), оставить свободные концы провода длиной прим. 2 м.

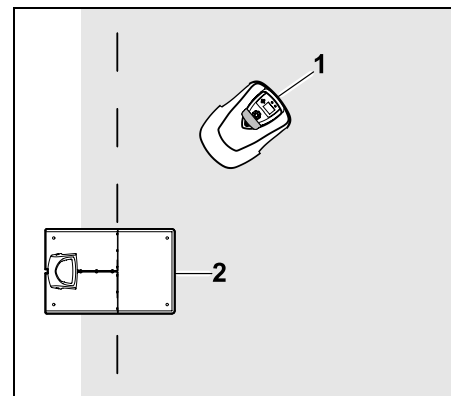
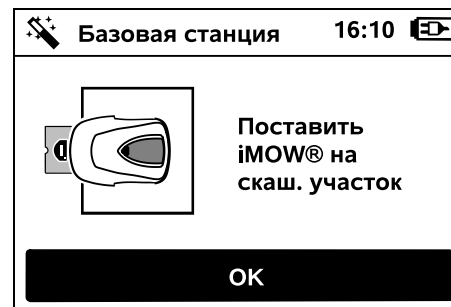
#### Завершение укладки провода:

- Проверить фиксацию ограничительного провода в почве, при этом достаточно одного фиксатора на метр длины. Ограничительный провод должен всегда лежать на поверхности газонного участка. Фиксаторы следует вбивать до упора.
- После окончания работ нажать кнопку ОК.



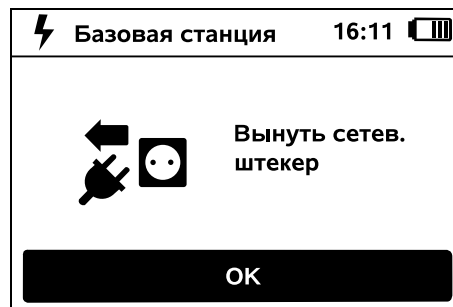
Если уровня заряда аккумулятора недостаточно для выполнения оставшихся этапов мастера установки, появляется соответствующее сообщение. В этом случае следует оставить робота-газонокосилку на главной базовой станции и зарядить аккумулятор. Переход к следующему этапу мастера установки нажатием кнопки ОК возможен лишь при достижении необходимого напряжения аккумулятора.

#### 9.10 Подсоединение ограничительного провода



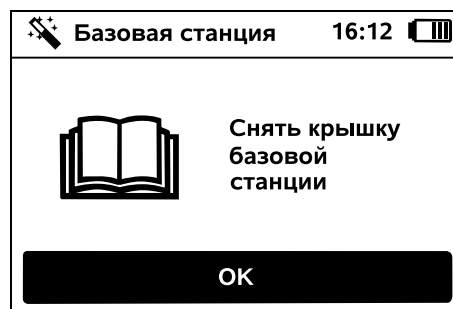
Поставить робота-газонокосилку (1) за базовой станцией (2) внутри скашиваемого участка, как показано на рисунке, затем нажать кнопку ОК.

OK



Отсоединить блок питания от электросети, после этого нажать кнопку ОК.

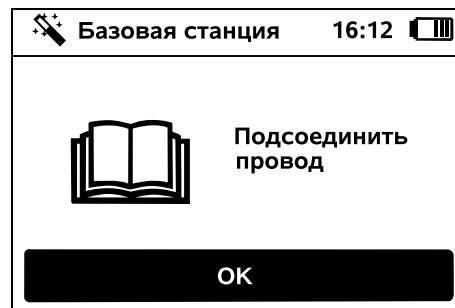
OK



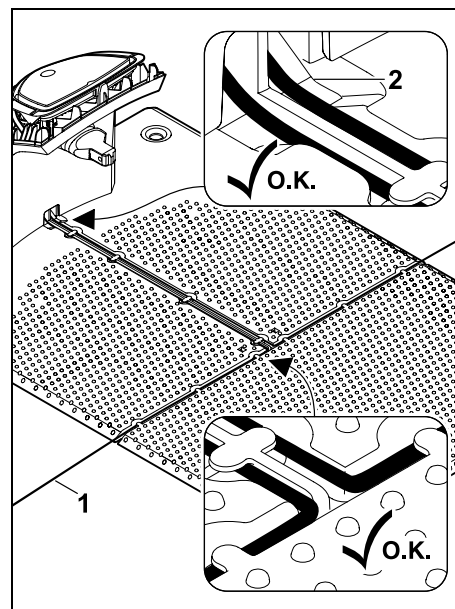
Снять крышку. (⇒ 9.2)

Нажать кнопку ОК.

OK

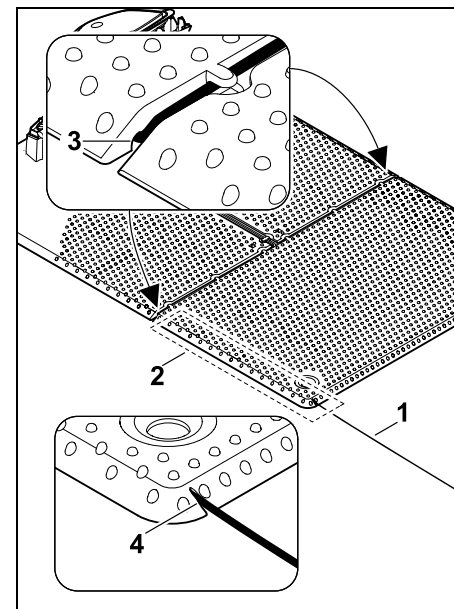


Ограничительный провод на внутренней базовой станции:

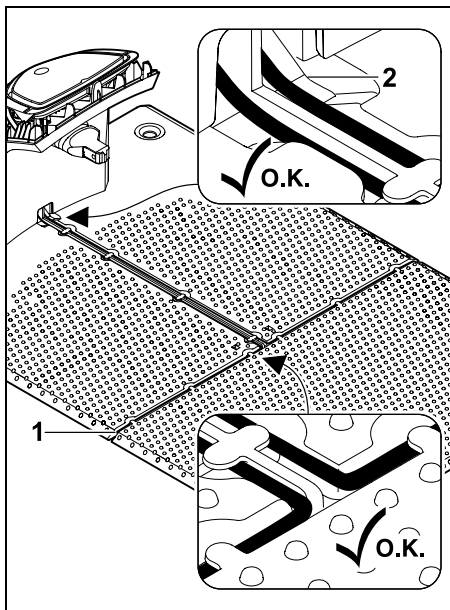


Вложить ограничительный провод (1) в держатели кабеля опорной пластины и вставить его в цоколь (2).

Ограничительный провод на внешней базовой станции:



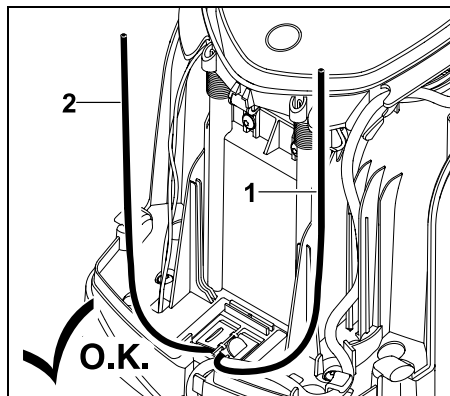
Проложить ограничительный провод (1) в зоне (2) под опорной пластиной. Для этого провод заправить в выходы (3, 4), при необходимости ослабляя кольца.



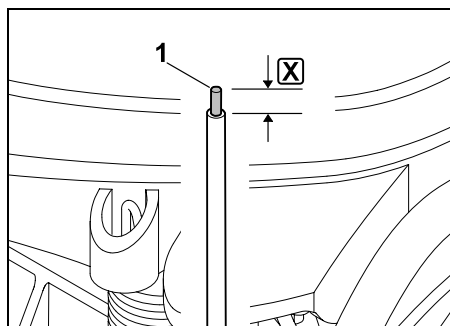
Вложить ограничительный провод (1) в держатели кабеля опорной пластины и вставить его в цоколь (2).

#### Подсоединение ограничительного провода:

- i** **Указание:**  
Обращать внимание на чистоту контактов (не корродированные, не грязные и т. д.).

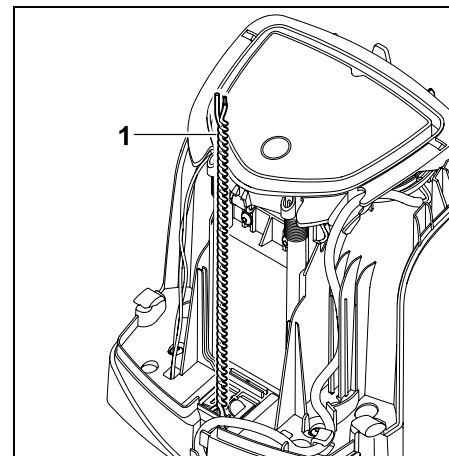


Левый (1) и правый концы провода (2) уменьшить на одинаковую длину.  
Длина от выхода провода до его конца:  
**40 см**



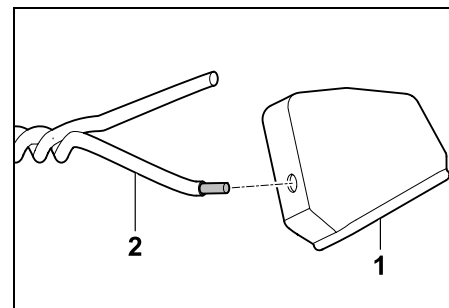
Левый конец провода (1) очистить от изоляции подходящим инструментом на заданную длину X и скрутить жилы провода.

**X = 10-12 мм**

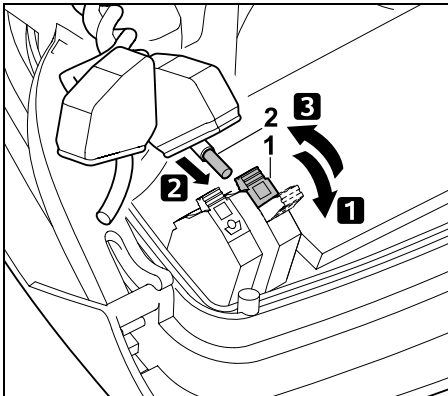


Свободные концы провода (1) скрутить так, как показано на рисунке.

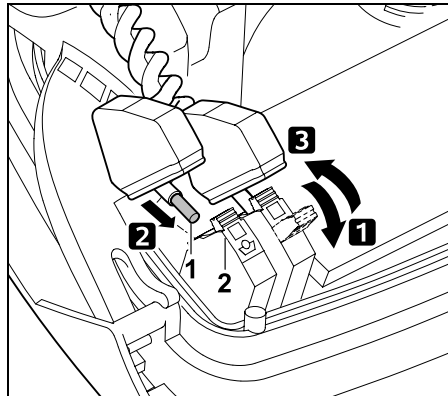
- Открыть панель и удерживать ее.  
(⇒ 9.2)



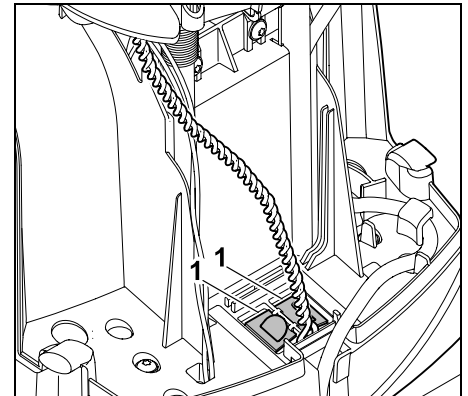
Надеть насадки (1) на оба конца провода (2).



- 1** Открыть левый зажимной рычаг (1).
- 2** Неизолированные концы провода (2) ввести до упора в блок клемм.
- 3** Закрыть зажимной рычаг (1).



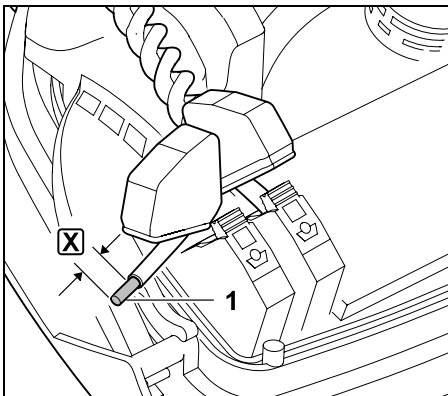
- 1** Открыть правый зажимной рычаг (1).
- 2** Неизолированные концы провода (2) ввести до упора в блок клемм.
- 3** Закрыть зажимной рычаг (1).



Закрыть щитки кабелепровода (1).

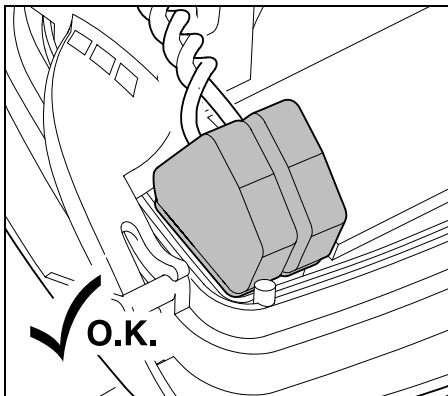
- После окончания работ нажать кнопку ОК.

**OK**



Правый конец провода (1) очистить от изоляции подходящим инструментом на заданную длину **X** и скрутить жилы провода.

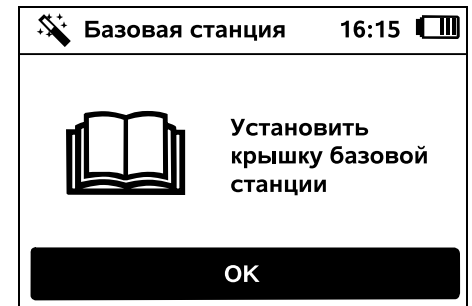
**X** = 10-12 мм



Установить насадки на блоки клемм.

Проверить положение концов провода в блоке клемм: оба конца провода должны быть прочно зафиксированы.

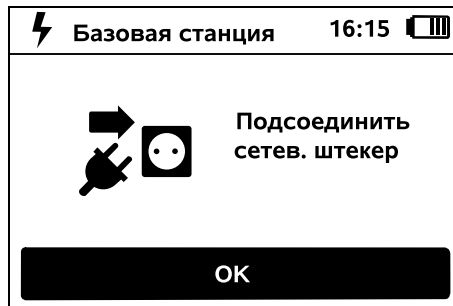
- Закрыть панель. (⇒ 9.2)



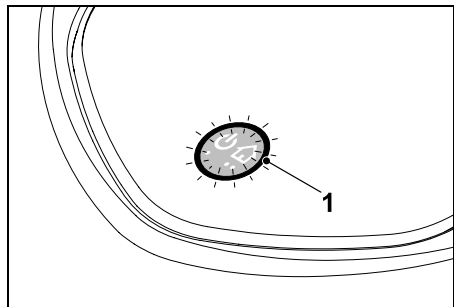
Установить крышку. (⇒ 9.2)



Нажать кнопку ОК.

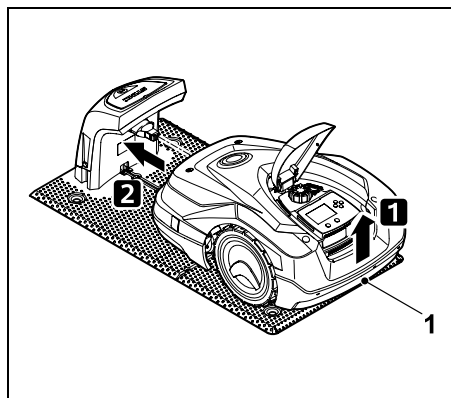
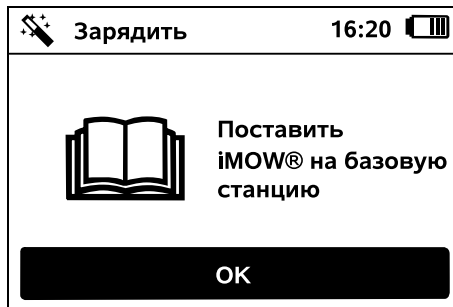


Подсоединить блок питания к электросети, после этого нажать кнопку ОК.



Если ограничительный провод установлен правильно и базовая станция подключена к электросети, светится светодиод (1).

**i** Проверить выполнение требований в главе «Элементы управления базовой станции», особенно, если светодиод светится не в соответствии с описанием. (⇒ 9.2)



Приподнять робота-газонокосилку за ручку (1), чтобы разгрузить приводные колеса. Переместить устройство на передних колесах на базовую станцию.

Затем на дисплее нажать кнопку ОК.



**i** Если аккумулятор разряжен, то после установки устройства на базовую станцию в правом верхнем углу дисплея вместо символа аккумулятора появляется символ сетевого штекера и во время прокладки ограничительного провода осуществляется зарядка аккумулятора. (⇒ 15.7)

## 9.11 Согласование робота-газонокосилки с базовой станцией

**i** Запуск робота-газонокосилки возможен только в том случае, если он правильно принимает сигнал провода от базовой станции. (⇒ 11.16)



Проверка сигнала провода может занять несколько минут. При нажатии красной кнопки STOP на верхней стороне устройства согласование прерывается, при этом осуществляется переход к предыдущему этапу мастера установки.

### Нормальный прием



### Сигнал провода в порядке:

На дисплее появляется текст «Сигн. провода ОК». Робот-газонокосилка и базовая станция согласованы надлежащим образом.



Нажатию кнопки ОК следует продолжить первую установку.



После успешного согласования активируется режим потребления энергии «Стандартный». (⇒ 11.10)

### Прием с помехами

Робот-газонокосилка **не принимает сигнал провода**: На дисплее появляется текст «Нет сигн. провода».



Робот-газонокосилка принимает **сигнал провода с помехами**:



На дисплее появляется текст «Проверить сигн.провода».

Робот-газонокосилка принимает **сигнал провода с неправильной полярностью**:



На дисплее появляется текст «Подключения перепутаны или iMOW® вне провода».

### Возможная причина:

- Временная неисправность
- Робот-газонокосилка находится не на базовой станции
- При подключении ограничительного провода перепутана полярность (перепутаны стороны)
- Базовая станция выключена или не подключена к электросети
- Повреждены штекерные соединения

- Минимальная длина ограничительного провода не достигнута
- Смотанный сетевой кабель вблизи базовой станции
- Концы ограничительного провода слишком длинные или плохо скручены между собой
- Обрыв ограничительного провода
- Посторонние сигналы, например от мобильного телефона или другой базовой станции
- Токопроводящие подземные кабели, железобетон или создающие помехи металлы в почве под базовой станцией
- Превышение максимальной длины ограничительного провода (⇒ 12.1)

### Устранение:

- Повторить согласование без принятия дополнительных мер
- Установить робота-газонокосилку на базовую станцию (⇒ 15.6)
- Правильно подключить концы ограничительного провода (⇒ 9.10)
- Проверить подключение базовой станции к сети, размотать смотанный сетевой кабель вблизи базовой станции, не класть его в смотанном состоянии
- Проверить посадку концов провода в блоке клемм, укоротить слишком длинные концы провода или скрутить их вместе (⇒ 9.10)

- На небольших скашиваемых участках при длине провода меньше 80 м вместе с входящим в комплект ограничительным проводом необходимо установить специальную принадлежность АКМ 100 (⇒ 9.9)
- Проверить светодиодный индикатор на базовой станции (⇒ 13.1)
- Устранить обрыв провода
- Отключить мобильные телефоны или соседние базовые станции
- Изменить положение базовой станции или устранить источники помех под базовой станцией
- Использовать ограничительный провод большего поперечного сечения (специальные принадлежности)

После принятия соответствующих мер повторить согласование, нажав кнопку ОК.



Если невозможен корректный прием сигнала провода, а описанные меры не помогают, следует обратиться к дилеру.

## 9.12 Проверка установки



Объезд по краю участка осуществляется нажатием кнопки ОК – при этом нож косилки не активируется.

OK

**i** После первой установки робот-газонокосилка во время работы попеременно объезжает край скашиваемого участка в обоих направлениях. Поэтому при первой установке необходимо проверять также движение по краю в обоих направлениях.



Закрывать крышку робота-газонокосилки. (⇒ 15.2) Лишь при закрытой откидной крышке робот-газонокосилка автоматически запускается и движется по краю вдоль ограничительного провода.

**i** В ходе объезда по краю определяется **домашняя область** робота-газонокосилки. (⇒ 14.5)

Если перед началом объезда по краю робот-газонокосилка не принимает сигнал GPS, то на дисплее появляется текст «Ожидание сигнала GPS». Если прием сигнала GPS не происходит, то робот-газонокосилка все же запускает объезд по краю через несколько минут. Позже должна быть выполнена функция «Проверить край» (⇒ 11.13) для пользования защитой GPS, поскольку иначе не будет определена домашняя область.



Во время движения по краю следует идти за роботом-газонокосилкой и следить за тем, чтобы

- робот-газонокосилка проезжал по краю скашиваемого участка согласно плану,
- совпадали расстояния до препятствий и границ скашиваемого участка,
- правильно работали функции выезда из базовой станции и установки на станцию.

На дисплее отображается пройденное расстояние – это значение в метрах требуется для настройки **исходных точек** на краю скашиваемого участка. (⇒ 11.14)

- В нужном месте следует считать и записать отображенное значение. После первой установки необходимо вручную задать исходную точку.

Движение по краю прерывается автоматически при наезде на препятствия или при въезде на крутой склон, а также вручную нажатием кнопки STOP.

- Если объезд по краю был прерван автоматически, следует откорректировать положение ограничительного провода или устранить препятствия.
- Перед продолжением движения по краю участка проверить положение робота-газонокосилки. Устройство должно стоять либо на ограничительном проводе, либо внутри скашиваемого участка, при этом его передняя сторона должна быть обращена к ограничительному проводу.

#### Продолжение после прерывания:

Продолжить движение по краю после прерывания, нажав **OK**.

**i** Компания STIHL рекомендует не прерывать объезд по краю. Возможные проблемы при движении по краю скашиваемого участка или установке на базовую станцию могут быть не распознаны.

При необходимости объезд по краю после первой установки можно повторить. (⇒ 11.13)

После прохождения первого полного круга вокруг скашиваемого участка робот-газонокосилка возвращается на базовую станцию. Затем появляется запрос на запуск второго объезда в противоположном направлении.

### Автоматическое завершение объезда по краю:

При установке устройства на базовую станцию после прохождения второго полного круга или отклонения запроса на объезд в противоположном направлении осуществляется переход к следующему этапу мастера установки.

## 9.13 Программирование робота-газонокосилки



Ввести размер газонного участка и подтвердить кнопкой ОК.

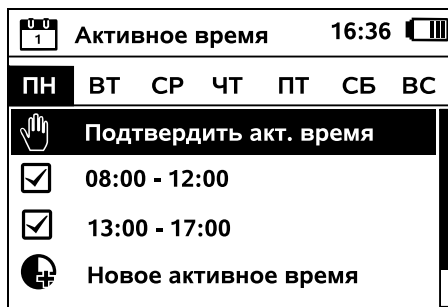
**i** Установленные закрытые зоны или дополнительные участки в размерах скашиваемого участка не учитываются.



Идет расчет нового плана кошения. С помощью красной кнопки STOP сверху на устройстве можно прервать этот процесс.



Указание «Подтверждать каждый день по отдел. или изменить активное время» подтвердить нажатием кнопки ОК.



Появляются периоды активного времени на понедельник, пункт меню **Подтвердить акт. время** активирован.

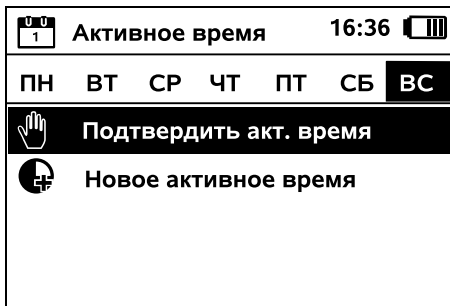
Все периоды активного времени подтверждаются кнопкой ОК, отображается следующий день.

**i** При небольших скашиваемых участках для кошения задействуются не все дни недели. В этом случае периоды активного времени не отображаются, пункт меню «Удалить все акт. время» отсутствует. Дни без периодов активного времени также подтверждаются кнопкой ОК.

Отображаемые **периоды активного времени** могут быть изменены. Для этого необходимо выбрать нужный интервал времени кнопкой управления и открыть его, нажав ОК. (⇒ 14.3)

Если требуются дополнительные периоды активного времени, следует выбрать пункт меню **Новое активное время** и открыть его, нажав ОК. В окне выбора установить моменты начала и конца нового активного времени и подтвердить кнопкой ОК. В день возможны три периода активного времени.

Если все отображаемые периоды активного времени должны быть удалены, следует выбрать пункт меню **Удалить все акт. время** и подтвердить кнопкой ОК.



После подтверждения периодов активного времени на воскресенье отображается план кошения.

OK



Нажатием на OK подтверждается отображаемый план кошения, после чего открывается последний этап мастера установки.

OK

Если требуются изменения, следует выбрать **Изменить** и отдельно установить периоды активного времени.

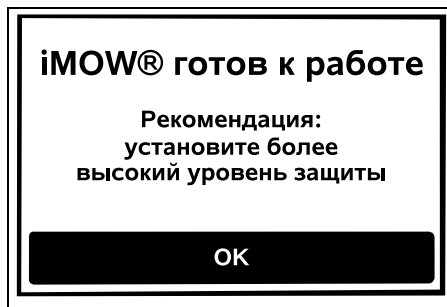


Запрещено присутствие посторонних лиц в зоне кошения в периоды активного времени. Необходимо соответствующим образом изменить периоды активного времени. При этом учитывать местные положения по использованию роботов-газонокосилок, а также указания, приведенные в главе «Техника безопасности», (⇒ 6.) и при необходимости изменять периоды активного времени сразу или после завершения первой установки в меню «План кошения». (⇒ 11.7) Прежде всего следует узнать в компетентном органе, в какое время суток разрешено использовать устройство.

#### 9.14 Завершение первой установки



Убрать все посторонние предметы (например, игрушки, инструменты) со скашиваемого участка.



Завершить первую установку, нажав кнопку OK.

OK



После первой установки активирован уровень защиты «Нет».

#### Рекомендация:

Установить уровень защиты «Низк.», «Сред.» или «Высок.». Это гарантирует, что посторонние лица не смогут изменить настройки, а робот-газонокосилка не сможет работать с другой базовой станцией. (⇒ 11.16) Дополнительно активировать защиту GPS. (⇒ 5.9)



Чтобы можно было использовать все функции робота-газонокосилки, необходимо установить и запустить **приложение iMOW®** на смартфоне или планшете с имеющимся Интернет-соединением и встроенным GPS-приемником. (⇒ 10.)

Закреть диалоговое окно, нажав кнопку OK.

OK

#### 9.15 Первый процесс кошения после первой установки

Если окончание первой установки совпадает с периодом активного времени, то робот-газонокосилка сразу начинает обработку скашиваемого участка.




Если окончание первой установки происходит вне активного времени, то процесс кошения можно начать, нажав кнопку ОК. Если робот-газонокосилка не должна начинать кошение, то следует выбрать «Нет».


OK

## 10. Приложение iMOW®

Роботом-газонокосилкой можно управлять с помощью приложения **iMOW® App**.

Приложение можно скачать в соответствующем магазине приложений для всех распространенных операционных систем.

 Более подробная информация представлена на веб-сайте [web.imow.stihl.com/systems/](http://web.imow.stihl.com/systems/).


 Предписания, приведенные в главе «Техника безопасности», распространяются также на всех пользователей **приложения iMOW®**. (⇒ 6.)

### Активация:

Чтобы приложение и робот-газонокосилка могли обмениваться данными, устройство и адрес

электронной почты владельца должны быть активированы дилером. На адрес электронной почты приходит ссылка для активации.


Приложение **iMOW®** следует устанавливать на смартфоне или планшетном компьютере с имеющимся Интернет-соединением и встроенным GPS-приемником. Получатель электронной почты автоматически становится администратором и основным пользователем приложения, у которого имеется доступ ко всем функциям.

 Необходимо сохранить адрес электронной почты и пароль, чтобы после смены смартфона или планшетного компьютера можно было повторно установить **приложение iMOW®** (например, после утери мобильного устройства).

### Обмен данными:

Передача данных с робота-газонокосилки в Интернет (сервис M2M) включена в стоимость покупки. Передача данных осуществляется в определенные промежутки времени, поэтому может занимать несколько минут.

При отправке данных из приложения в Интернет возможны дополнительные расходы на передачу данных согласно договору с оператором сотовой связи или Интернет-провайдером. Эти расходы пользователь оплачивает самостоятельно.

 При отсутствии подключения к мобильной сети и приложения защита GPS работает без уведомлений по электронной почте и SMS, а также без Push-уведомлений.

### Основные функции приложения:

- Просмотр и редактирование плана кошения
- Запуск кошения
- Включение и выключение автоматического режима
- Отправка робота-газонокосилки на базовую станцию
- Изменение даты и времени

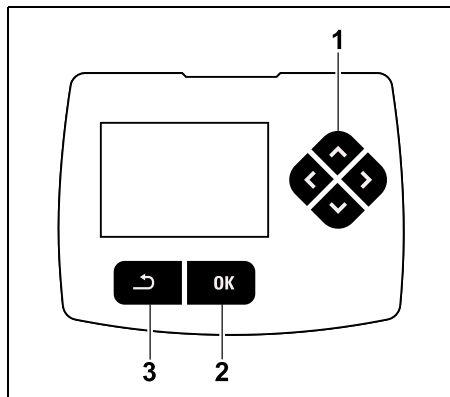


Изменение плана кошения, запуск процесса кошения, включение и выключение автоматического режима, отправка робота-газонокосилки на базовую станцию и изменение даты и времени могут стать неожиданными для окружающих людей. Поэтому перед любыми действиями робота-газонокосилки необходимо всегда предупреждать об этом находящихся на участке людей.

- Запрос информации об устройстве и местоположении робота-газонокосилки

## 11. Меню

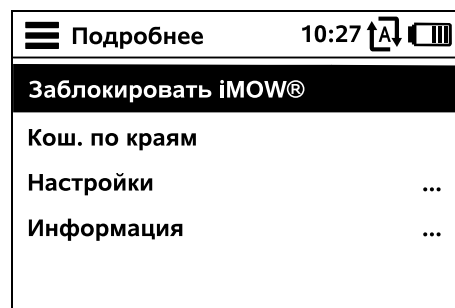
### 11.1 Указания по управлению



Кнопка управления (1) состоит из четырех кнопок со стрелками. Она служит для навигации в меню, а кнопкой ОК (2) подтверждаются настройки и открываются меню. Выход из меню осуществляется с помощью кнопки «Назад» (3).



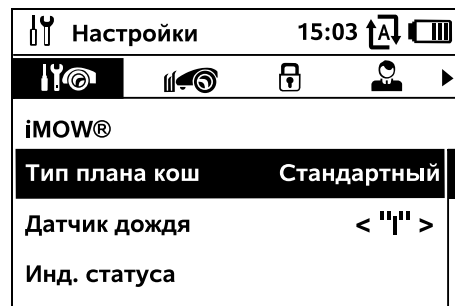
Главное меню состоит из 4 подменю, представленных в виде экранных клавиш. Выбранное подменю выделено черным цветом и открывается при нажатии кнопки ОК.



Второй уровень меню отображается в виде списка. Подменю выбираются нажатием кнопки управления вверх или вниз. Активные пункты меню в списке выделены черным цветом.

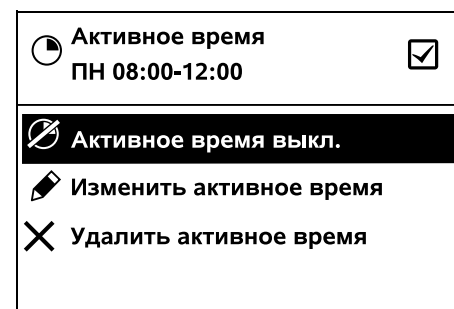
Указатель положения с правого края дисплея указывает на то, что имеются другие записи в данном разделе, перейти к которым можно при нажатии кнопки управления вниз или вверх.

Подменю открываются путем нажатия кнопки ОК.



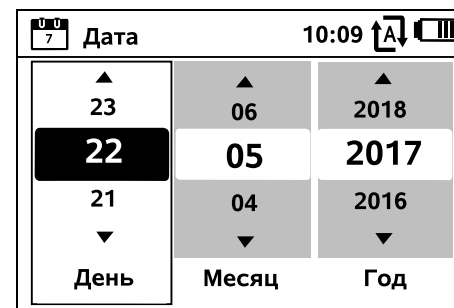
Подменю «Настройки» и «Информация» отображаются в виде вкладок.

Вкладки выбираются нажатием кнопки управления влево или вправо, подменю — нажатием кнопки управления вниз или вверх. Активные вкладки или пункты меню выделены черным цветом.



В подменю имеется список опций. Активные пункты в списке выделены черным цветом. При нажатии кнопки ОК открывается окно выбора или диалоговое окно.

**Окно выбора:**



Установочные значения можно изменять нажатием кнопки управления. Текущее значение выделено черным цветом. Подтверждение всех значений выполняется кнопкой ОК.

## Диалоговое окно:

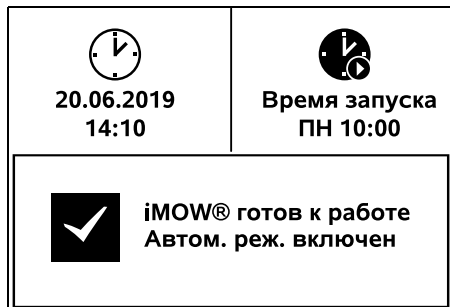


Если изменения должны быть сохранены или сообщения необходимо подтвердить, на дисплее появляется диалоговое окно. Активная экранная клавиша выделена черным цветом.

Если имеется возможность выбора, нажатие кнопки управления влево или вправо активирует соответствующую экранную клавишу.

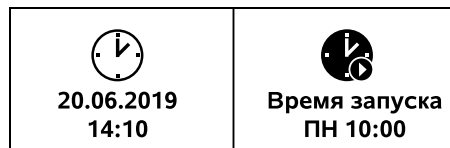
Выбранная опция подтверждается кнопкой ОК, после чего осуществляется переход к вышестоящему меню.

## 11.2 Индикатор статуса



Индикатор статуса появляется,

- если режим ожидания робота-газонокосилки прерван вследствие нажатия любой кнопки,
- при нажатии в главном меню кнопки «Назад»,
- во время работы устройства.



В верхней части окна индикатора имеются два конфигурируемых поля, в которых может отображаться различная информация о роботе-газонокосилке или процессах кошения. (⇒ 11.12)

### Информация о статусе без выполняемых действий:



В нижней части индикатора отображаются название робота-газонокосилки (⇒ 10.), текст «iMOW® готов к работе» вместе с приведенным на рисунке символом,

статусом автоматического режима (⇒ 15.4) и информацией о защите GPS (⇒ 5.9).

### Информация о статусе во время выполнения действий:



Во время **текущего кошения** на дисплее появляются текст «iMOW® скашивает газон» и соответствующий символ. Текстовая информация и символ изменяются в зависимости от выполняемого процесса.



**Перед процессом кошения** появляется текст «Внимание – iMOW® запускается» вместе с предупреждающим символом.

**i** Мигающая подсветка дисплея и звуковой сигнал дополнительно указывают на предстоящий запуск двигателя косилки. И лишь через несколько секунд после начала движения робота-газонокосилки включается нож косилки.



### Кошение по краям:

Пока робот-газонокосилка обрабатывает край скашиваемого участка, отображается текст «Край скашивается».



### Вернуться на базовую станцию:



Если робот-газонокосилка возвращается на базовую станцию, на дисплее появляется соответствующая причина (например, «Аккумулятор разрядился», «Кошение завершено»).

### Зарядка аккумулятора:

При зарядке аккумулятора появляется текст «Аккумулятор заряжается».



### Движение к исходным точкам:

Когда робот-газонокосилка перемещается в исходную точку при запуске процесса кошения, отображается текст «Начало движения к исходной точке».

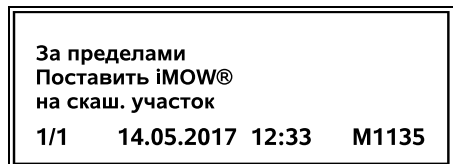


### Движение к желаемой зоне:

Когда робот-газонокосилка перемещается в желаемую зону при запуске процесса кошения, отображается текст «Начало движения к желаемой зоне».



### Отображение сообщений:



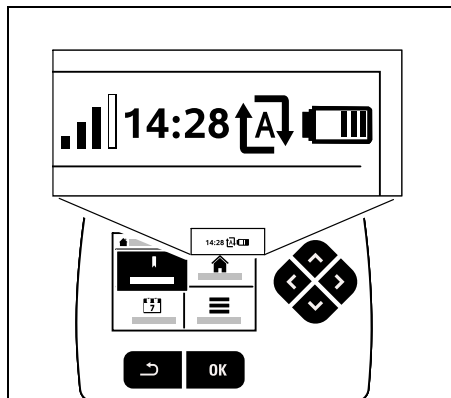
Ошибки, нарушения и рекомендации отображаются вместе с предупреждающим символом, датой,

временем и кодом сообщения. Если активно несколько сообщений, то они появляются попеременно. (⇒ 24.)



Если робот-газонокосилка готов к работе, сообщение и информация о статусе сменяют друг друга.

## 11.3 Информационный раздел



В правом верхнем углу дисплея отображается следующая информация:

1. Заряд аккумулятора или процесс зарядки
2. Статус автоматического режима
3. Время
4. Сигнал мобильной связи

### 1. Заряд:

**Символ аккумулятора** служит индикатором уровня заряда.

Нет полос — аккумулятор разряжен  
1–5 полос — аккумулятор



частично разряжен  
6 полос — аккумулятор полностью заряжен

Во время зарядки вместо символа аккумулятора появляется **символ сетевого штекера**.



### 2. Статус автоматического режима:



При включенном автоматическом режиме на дисплее отображается **символ автоматического режима**.

### 3. Время:

Текущее время отображается в 24-часовом формате.

### 4. Сигнал мобильной связи:

**Уровень сигнала** мобильной сети отображается в виде 4 полос. Чем больше закрашено полос, тем лучше прием сигнала.

Небольшой символ «х» над этими полосами означает отсутствие Интернет-соединения.



В ходе инициализации радиомодуля (проверки аппаратного и программного обеспечения, например после включения робота-газонокосилки) появляется знак вопроса.

## 11.4 Главное меню



Главное меню появляется,

- если осуществляется выход из индикатора статуса (⇒ 11.2) нажатием кнопки ОК,
- если во втором уровне меню нажимается кнопка «Назад».

### 1. Запуск (⇒ 11.5)

Время кошения  
Исходная точка  
Кошение в

### 2. Возврат на базовую станцию (⇒ 11.6)

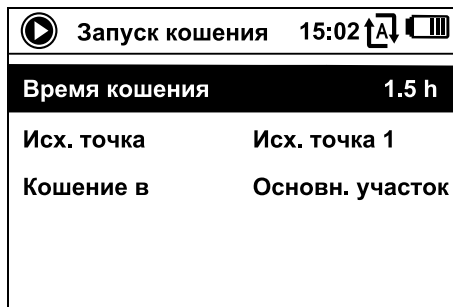
### 3. План кошения (⇒ 11.7)

Автоматический режим  
Длительность кошения  
Активное время  
Новый план кошения

### 4. Подробнее (⇒ 11.8)

Заблокировать iMOW®  
Кошение по краю  
Настройки  
Информация

## 11.5 Запуск



### 1. Время кошения:

Время кошения может быть установлено.

### 2. Исх. точка:


Можно выбрать исходную точку, в которой робот-газонокосилка начинает процесс кошения. Этот выбор возможен только, если установлены исходные точки и робот-газонокосилка находится на базовой станции.

### 3. Кошение в:

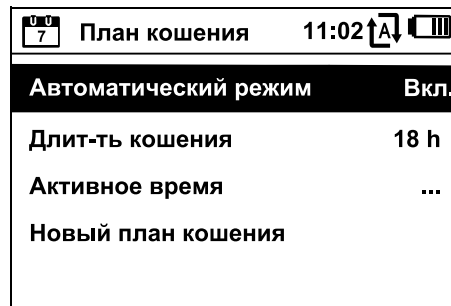
Можно выбрать участки для скашивания. Этот выбор возможен только в том случае, если установлены дополнительные участки.

## 11.6 Движение на базовую станцию

Робот-газонокосилка возвращается на базовую станцию и заряжает аккумулятор. При включенном автоматическом режиме робот-газонокосилка вновь обрабатывает скашиваемый участок в следующий возможный период активного времени.

 Отправить робота-газонокосилку на базовую станцию можно также с помощью приложения. (⇒ 10.)

## 11.7 План кошения




### Автоматический режим


**Вкл.** - Автоматический режим включен. Робот-газонокосилка косит газон в течение следующего активного времени.

**Выкл.** - Все периоды активного времени отключены.

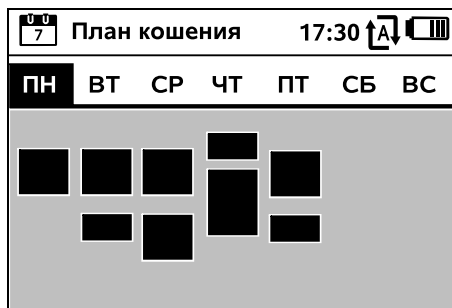
**Сегодня перерыв** - Робот-газонокосилка автоматически не будет двигаться до следующего дня. Этот выбор возможен только в том случае, если в текущий день еще есть доступные периоды активного времени.

### Длительность кошения

Можно установить еженедельную длительность кошения.  Настройка возможна только с типом плана кошения «Динамичный». Предустановленное значение рассчитано в соответствии с размером скашиваемого участка. (⇒ 14.4) Соблюдать указания, приведенные в главе «Изменение программы». (⇒ 15.3)


 Длительность кошения можно установить также с помощью приложения. (⇒ 10.)

### Активное время




#### Сохраненный план кошения


вызывается через меню «Активное время» в меню «План кошения». Прямоугольные участки под соответствующим днем означают сохраненные периоды активного времени. Кошение может выполняться в периоды активного времени, выделенные черным цветом, серые участки означают периоды активного времени без процессов кошения: например при деактивированном активном времени.


 При выключенном автоматическом режиме весь план кошения деактивирован, а все периоды активного времени выделены серым цветом.


Если периоды активного времени **отдельного дня** должны быть откорректированы, то этот день необходимо активировать кнопкой управления (влево или вправо) и открыть подменю **Активное время**.




В периоды активного времени с **галочкой** кошение разрешено, такие периоды выделены в плане кошения черным цветом. 


В периоды активного времени **без галочки** кошение не разрешено, они выделены в плане кошения серым цветом. 

 Соблюдать требования, приведенные в главе «Указания по кошению – активное время». (⇒ 14.3)  
В периоды активного времени запрещено присутствие посторонних лиц в опасной зоне.

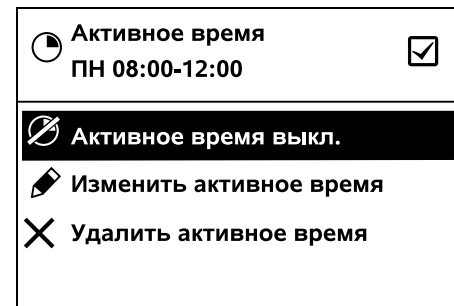
 Редактирование периодов активного времени возможно также с помощью приложения. (⇒ 10.)



Сохраненные периоды активного времени можно выбирать и редактировать по отдельности.


**Новое активное время** можно добавить, если сохранено менее 3 периодов активного времени в день. Дополнительный период активного времени не должен пересекаться с другими периодами. 


Если робот-газонокосилка не должен выполнять кошение в выбранный день, следует выбрать пункт меню **Удалить все акт. время**. 


Изменение периодов активного времени:



Функция **Активное время выкл.** или **Активное время вкл.**   
 позволяет блокировать/разблокировать выбранный период активного времени для автоматического кошения.

Используя функцию **Изменить активное время**, можно изменять интервалы времени. 

Если выбранный период активного времени больше не требуется, следует выбрать пункт меню **Удалить активное время**. 

 Если интервалов времени недостаточно для требуемых процессов кошения и зарядки, необходимо увеличить/дополнить периоды активного времени или сократить длительность кошения. На дисплее появляется соответствующее сообщение.

## Новый план кошения

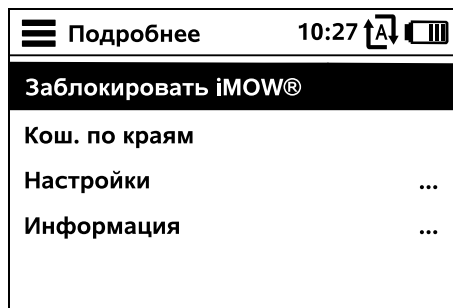
### Команда **Новый план кошения**

удаляет все сохраненные периоды активного времени. Запускается этап мастера установки «Программирование робота-газонокосилки». (⇒ 9.13)



Если окончание новой программы совпадает с периодом активного времени, то робот-газонокосилка запускает автоматический режим кошения после подтверждения отдельных программ дня.

## 11.8 Подробнее



### 1. Заблокировать iMOW®:

#### **Блокировка устройства.**

Для разблокировки нажать указанную комбинацию кнопок. (⇒ 5.2)

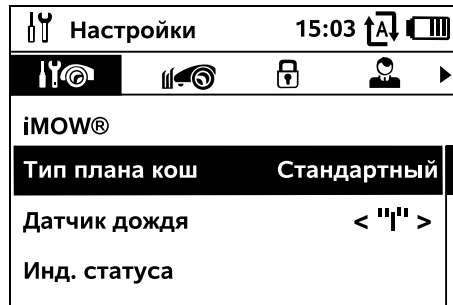
### 2. Кош. по краям:

После активирования робот-газонокосилка обрабатывает край скашиваемого участка. После прохождения круга он возвращается на базовую станцию и заряжает аккумулятор.

### 3. Настройки (⇒ 11.9)

### 4. Информация (⇒ 11.18)

## 11.9 Настройки



### 1. iMOW®:

Изменение настроек устройства (⇒ 11.10)



### 2. Установка:

Изменение и тестирование установки (⇒ 11.13)



### 3. Безопасность:

Изменение настроек безопасности (⇒ 11.16)



### 4. Сервис:

Техническое обслуживание и сервис (⇒ 11.17)



### 5. Область дилера:

Меню защищено **кодом**



**дилера.** С помощью этого меню дилер принимает различные меры по техническому обслуживанию и сервису.

## 11.10 iMOW® – настройки устройства

### 1. Тип плана кошения:

**Стандартный:** Робот-газонокосилка косит газон в течение всего активного времени. Только при зарядке процесс

кошения прерывается. Предварительно установлен тип плана кошения «Стандартный».

**Динамичный:** Количество и длительность кошения, а также процессов зарядки в период активного времени приводятся в соответствие полностью автоматически.

### 2. Датчик дождя:

Датчик дождя может быть настроен так, чтобы кошение во время дождя прерывалось или не начиналось.



- Настройка датчика дождя (⇒ 11.11)

### 3. Индикатор статуса:

Выбор информации, которая должна появляться на индикаторе статуса. (⇒ 11.2)



- Настройка индикатора статуса (⇒ 11.12)

### 4. Время:

Установка текущего времени. Чтобы исключить непреднамеренное кошение роботом-газонокосилкой, установленное время должно совпадать с текущим временем.



**i** Время можно установить также с помощью приложения. (⇒ 10.)

### 5. Дата:

Установка текущей даты. Чтобы исключить непреднамеренное кошение роботом-газонокосилкой, установленная дата должна совпадать с фактической календарной датой.



**i** Дату можно установить также с помощью приложения. (⇒ 10.)

## 6. Формат даты:

Установка нужного формата даты.



## 7. Язык:

Установка нужного языка дисплея. По умолчанию установлен тот язык, который был выбран при первой установке.



## 8. Контраст:

При необходимости можно настроить контрастность дисплея.



## 9. Реж.потр.энер.:

При выбранном режиме



**Стандартный** робот-газонокосилка имеет постоянное Интернет-соединение, что обеспечивает доступ через приложение. (⇒ 10.)

При выбранной функции **ЕСО** в целях экономии электроэнергии при перерывах в работе радиосвязь деактивируется, поэтому доступ к роботу-газонокосилке через приложение отсутствует. В приложении отображаются последние полученные данные.

## 11.11 Настройка датчика дождя

Для настройки 5-ступенчатого датчика нажать кнопку управления влево или вправо. Текущее значение отображается в меню «Настройки» в виде штрихов.

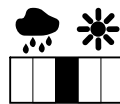


Смещение регулятора влияет на

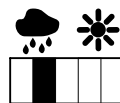
– чувствительность датчика дождя,

– продолжительность того, как долго робот-газонокосилка будет ожидать просыхания поверхности датчика после дождя.

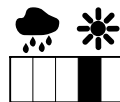
При **средней чувствительности** робот-газонокосилка готов к работе при нормальных внешних условиях.



Переместить полосу **левее** для кошения при более высокой влажности. При перемещении полосы до упора влево робот-газонокосилка работает даже во влажных условиях окружающей среды и не приостанавливает кошение, если на датчик попадают капли дождя.



Переместить полосу **правее** для кошения при более низкой влажности. При перемещении полосы до упора вправо робот-газонокосилка выполняет кошение только при полностью сухом датчике дождя.



## 11.12 Настройка индикатора статуса

Для конфигурации индикатора статуса выбрать левую или правую индикацию с помощью кнопки управления и подтвердить кнопкой ОК.

### Заряд:

Индикация символа аккумулятора вместе с уровнем заряда в процентах



### Ост. время:

Оставшаяся длительность кошения на текущей неделе в



часах и минутах. Этот индикатор доступен только с типом плана кошения «Динамичный».

### Время и дата:

Актуальная дата и текущее время



### Время запуска:

Начало следующего запланированного кошения. При текущем периоде активного времени отображается текст «активирован».



### Процессы кошения:

Количество всех завершенных ранее процессов кошения



### Часы кошения:

Длительность всех завершенных ранее процессов кошения



### Участок пути:

Общий пройденный участок пути



### Сеть:

Уровень сигнала мобильной сети с обозначением сети. Небольшой символ «x» или знак вопроса обозначает отсутствие соединения робота-газонокосилки с Интернетом. (⇒ 11.3), (⇒ 11.18)



### Прием GPS:

GPS-координаты робота-газонокосилки. (⇒ 11.18)




## 11.13 Установка

### 1. Коридор:

Включение и выключение возврата на базовую станцию со смещением.

При активированном коридоре робот-газонокосилка возвращается на базовую станцию вдоль ограничительного провода со смещением вовнутрь.

 Если для прямого движения на базу (⇒ 11.15) не сохранено ни одной карты, робот-газонокосилка проезжает на базу по краю, при этом учитываются настройки коридора.

Можно выбрать один из **трех вариантов**:


**Выкл.** – установка по умолчанию  
Робот-газонокосилка перемещается вдоль ограничительного провода.

**Узко – 40 см**

Робот-газонокосилка попеременно перемещается вдоль ограничительного провода или со смещением на 40 см.


**Широко – 40 - 80 см**

Расстояние до ограничительного провода при каждом возврате устройства на базу внутри этого коридора устанавливается в случайном порядке.

 При наличии внешней базовой станции, проходов и узких мест для возврата устройства на базу со смещением должны быть установлены **поисковые петли**. (⇒ 12.12)

Для возврата на базу со смещением необходимо учитывать минимальное расстояние между проводами в 2 м.

## 2. Исходные точки:

Робот-газонокосилка начинает процессы кошения либо от базовой станции (настройка по умолчанию), либо от одной из исходных точек. 

Исходные точки устанавливаются в следующих случаях:

- если требуется перемещение в определенную зону участка, так как она обрабатывается в недостаточной мере,
- если доступ к зонам имеется только через один проход. Для таких зон участка необходимо устанавливать как минимум по одной исходной точке.


Исходным точкам может быть присвоен **радиус**. В таком случае робот-газонокосилка в начале кошения у соответствующей исходной точки всегда совершает круг вокруг этой исходной точки. И лишь после обработки данной зоны он переходит к скашиванию остального участка.

- Установка исходных точек (⇒ 11.14)

## 3. Прямое движение на базу:

Составить внутреннюю карту скашиваемого участка для прямого движения на базу. (⇒ 11.15)


## 4. Дополнительные участки:

Активирование дополнительных участков. 

**Не активирован** – установка по умолчанию

**Активирован** – устанавливается, если требуется кошение на дополнительных участках. В меню «Запуск» необходимо выбрать скашиваемый участок (основной/дополнительный участок). (⇒ 12.10)

## 5. Кошение по краям:


Определение частоты кошения по краям. 


**Никогда** – край никогда не скашивается.

**Один раз** – установка по умолчанию, край скашивается один раз в неделю.

**Два раза / Три раза / Четыре раза / Пять раз** – край скашивается два/три/четыре/пять раз в неделю.


## 6. Проверить край:

Объезд по краю для проверки правильности прокладки провода.   
Запускается этап мастера установки «Проверка установки». (⇒ 9.12)

 Для проверки правильности прокладки провода вокруг закрытых зон необходимо расположить робота-газонокосилку передней частью в направлении закрытой зоны на скашиваемом участке и запустить объезд по краю.

Во время объезда по краю определяется домашняя область робота-газонокосилки. При необходимости можно расширить уже сохраненную домашнюю область. (⇒ 14.5)

## 7. Переустановка:

Мастер установки перезагружается, текущий план кошения удаляется. (⇒ 9.) 


---

## 11.14 Установка исходных точек


Для установки следует либо

- запрограммировать исходные точки, либо
- выбрать нужную исходную точку и установить ее вручную.


## Программирование исходных точек:

После нажатия кнопки ОК робот-газонокосилка запускает программирующий объезд вдоль ограничительного провода. Если робот- 

газонокосилка не находится на базовой станции, он сначала возвращается на станцию. Все имеющиеся исходные точки удаляются.

 Во время ознакомительного объезда определяется домашняя область робота-газонокосилки. При необходимости можно расширить уже сохраненную домашнюю область. (⇒ 14.5)

Во время передвижения можно установить до 4 исходных точек, открыв откидную крышку и нажав кнопку ОК.

 Не нажимать кнопку STOP перед открытием крышки, это прервет программирующий объезд. Прерывание необходимо обычно только для того, чтобы изменить прокладку кабеля или устранить препятствие.

#### Прерывание процесса программирования:

Вручную – нажатием кнопки «STOP». Автоматически – из-за препятствий на краю скашиваемого участка.

- Если программирующий объезд был прерван автоматически, следует откорректировать положение ограничительного провода или устранить препятствия.
- Перед продолжением программирующего объезда проверить положение робота-газонокосилки. Устройство должно стоять либо на ограничительном проводе, либо внутри скашиваемого участка, при этом его передняя сторона должна быть обращена к ограничительному проводу.

#### Завершение процесса программирования:

Вручную – после прерывания.

Автоматически – после установки устройства на базовую станцию.

После установки устройства на базовую станцию или после прерывания новые исходные точки сохраняются нажатием кнопки ОК (после открытия откидной крышки).

#### Частота запуска:

Частота запуска задает, как часто должно начинаться кошение в исходной точке. По умолчанию установлено 2 из 10 процессов кошения (2/10) в каждой исходной точке.

- При необходимости после программирования можно изменить частоту запуска.
- Если процесс программирования был завершен преждевременно, то робота-газонокосилку с помощью соответствующей команды следует отправить на базовую станцию. (⇒ 11.6)
- После программирования вокруг каждой исходной точки может быть установлен **радиус** от 3 м до 30 м. По умолчанию сохраненным исходным точкам радиус не присвоен.

#### Исходные точки с радиусом:



Если процесс кошения начинается в соответствующей исходной точке, робот-газонокосилка сначала обрабатывает участок внутри сегмента вокруг исходной точки. Лишь после этого он переходит к обработке остального скашиваемого участка.

#### Установка от 1 до 4 исходных точек:

Установить расстояние до исходных точек от базовой станции и задать частоту запуска.

**Расстояние** соответствует расстоянию от базовой станции до исходной точки в метрах, замеренное по часовой стрелке. **Частота запуска** может быть в диапазоне от 0 из 10 (0/10) до 10 из 10 процессов кошения (10/10).

Вокруг исходной точки может быть установлен **радиус** от 3 м до 30 м.

 **Базовая станция** определена как **исходная точка 0**, из которой по умолчанию начинается кошение. Частота запуска соответствует вычисленному остаточному значению 10 из 10 выездов. 

#### 11.15 Прямое движение на базу

Интеллектуальная система поиска пути позволяет роботу-газонокосилке быстрее и эффективнее доехать до базовой станции.

**активно** - Прямое движение на базу активировано. Робот-газонокосилка возвращается на базовую станцию по скашиваемому участку.

**неактивно** - Прямое движение на базу деактивировано. Робот-газонокосилка движется вдоль ограничительного провода к базовой станции.

**Программирование** - создается внутренняя карта скашиваемого участка. Если уже есть сохраненная карта, она удаляется.

**i** Во время ознакомительного объезда сохраняется внутренняя карта скашиваемого участка. Для этого объезд по краю должен осуществляться без прерывания.

#### Требования к составлению карты скашиваемого участка:

- Робот-газонокосилка должен перемещаться по всей длине ограничительного провода без прерываний.
- Препятствия и неправильная прокладка провода приводят к прерываниям в работе. Препятствия должны быть удалены, а ??прокладка провода при необходимости исправлена.

#### Составление карты скашиваемого участка:

- Выбрать пункт меню «Программирование».
- Для процесса программирования объезд по краю должен производиться без прерываний.



- Устранить препятствия вдоль ограничительного провода. Подтвердить кнопкой ОК.

- Если внутренняя карта уже существует, появится сообщение с вопросом, следует ли ее удалить.
- При подтверждении с помощью кнопки ОК закрыть крышку. Робот-газонокосилка объезжает по краю. Внутренняя карта скашиваемого участка создается в фоновом режиме.

#### При успешном составлении карты скашиваемого участка:

- Процесс программирования автоматически заканчивается установкой робота-газонокосилки на базовую станцию.
- Появляется сообщение «Программирование выполнено». Прямое движение на базу активировано.

#### При прерывании объезда по краю:

**i** Объезд по краю прерывается при наезде на препятствия или вручную нажатием кнопки останова.

После прерывания необходимо снова запустить программирующий объезд с базовой станции.

- Появляется сообщение «Отмена программирования - Сбой программирования».

- Появляется запрос на прерывание объезда по краю. Если «Нет»: робот-газонокосилка самостоятельно движется вдоль ограничительного провода к базовой станции. После успешного составления карты необходимо снова запустить программирующий объезд. Если «Да»: вручную перенести робота-газонокосилку на базовую станцию.

- Появляется запрос на повтор процесса программирования.
- При подтверждении нажатием на «Да» установить робота-газонокосилку на базовую станцию, подтвердить с помощью ОК и закрыть крышку. Запустить процесс программирования повторно.

**i** При исправлении прокладки ограничительного провода карта скашиваемого участка должна быть составлена заново.

**i** Если этап первой установки «Проверить край» выполняется без прерываний, в фоновом режиме автоматически создается карта скашиваемого участка.

---

#### 11.16 Безопасность

1. Блокировка устройства
2. Уровень
3. Защита GPS
4. Изменить PIN-код
5. Стартовый сигнал
6. Звуки меню
7. Блокировка кнопок



### 1. Блокировка устройства:

При нажатии кнопки ОК активируется блокировка устройства, робот-газонокосилка больше не запускается. При нажатии кнопки ОК активируется блокировка устройства, робот-газонокосилка больше не запускается. (⇒ 5.2)



- Для отмены блокировки устройства нажать изображенную комбинацию кнопок.

### 2. Уровень:

Можно установить 4 уровня защиты, в зависимости от уровня активируются определенные блокировки и защитные устройства.



- **Нет:**  
робот-газонокосилка не защищен.
- **Низк.:**  
запрос PIN-кода активирован; согласование робота-газонокосилки и базовой станции, а также сброс устройства до заводских настроек возможны только после ввода PIN-кода.
- **Сред.:**  
по аналогии с уровнем «Низк.», но при этом активирована блокировка по времени.
- **Высок.:**  
всегда необходимо вводить PIN-код.



Компания STIHL рекомендует устанавливать один из уровней защиты: «Низк.», «Сред.» или «Высок.».

- Выбрать нужный уровень и подтвердить с помощью кнопки ОК, при необходимости ввести 4-значный PIN-код.

### Запрос PIN-кода:

Если косилку держать поднятой за ручку дольше 10 секунд, то появляется запрос PIN-кода. Если в течение 1 минуты не ввести PIN-код, включается аварийный звуковой сигнал, при этом автоматический режим выключается.

### Блок. стыковки:

Запрос PIN-кода перед согласованием робота-газонокосилки и базовой станции.

### Блокировка сброса:

Запрос PIN-кода перед сбросом устройства до заводских настроек.

### Блокировка по времени:

Запрос PIN-кода для изменения настройки, если PIN-код не вводился больше 1 месяца.

### Защита настроек:

Запрос PIN-кода при изменении настроек.

### 3. Защита GPS:

Включение и выключение контроля местоположения. (⇒ 5.9)



### Рекомендация:

Следует всегда включать защиту GPS.

Перед включением ввести номер мобильного телефона владельца в приложении (⇒ 10.) и установить один из уровней защиты робота-газонокосилки «Низк.», «Сред.» или «Высок.».

### 4. Изменить PIN-код:

При необходимости можно изменить 4-значный PIN-код.



Пункт меню «Изменить PIN-код» появляется только при уровнях защиты «Низк.», «Сред.» или «Высок.».

- Ввести сначала старый PIN-код и подтвердить кнопкой ОК.
- Ввести новый 4-значный PIN-код и подтвердить кнопкой ОК.



Компания STIHL рекомендует записывать измененный PIN-код. Если PIN-код был введен неправильно 5 раз, то требуется 4-значный **главный код**, кроме того, автоматический режим деактивируется.

Для создания главного кода обратитесь в специализированный центр STIHL или напрямую в службу поддержки iMOW® Support по адресу support@imow.stihl.com. Сообщите 9-значный серийный номер и 4-значную дату, которая отображается на дисплее iMOW®.

### 5. Стартовый сигнал:

Включение и выключение звукового сигнала, который раздается перед включением ножа косилки.



### 6. Звуки меню:

Включение и выключение звукового сигнала в виде щелчка, который раздается при открытии меню или подтверждении кнопкой ОК.



### 7. Блокировка кнопок:

При включенной блокировке кнопками на дисплее можно пользоваться только в том случае, если сначала нажать кнопку **Назад** и удерживать ее, а затем

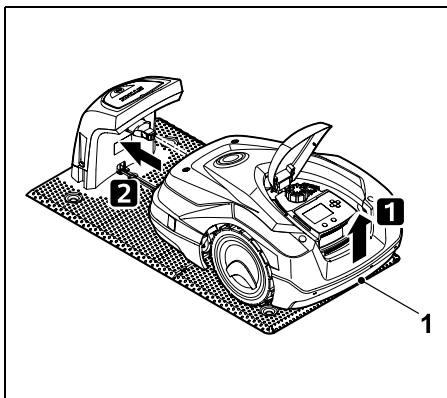


нажать кнопку управления **Вперед**. Блокировка кнопок активируется через 2 минуты после последнего нажатия какой-либо кнопки.

## 8. Состык. iMOW® + база:

После замены базовой станции или ее электронных компонентов робота-газонокосилку и базовую станцию необходимо согласовать (см. «Инструкцию по эксплуатации»). После замены базовой станции или ее электронных компонентов робота-газонокосилку и базовую станцию необходимо согласовать (см. «Инструкцию по эксплуатации»).

- Установить базовую станцию и подсоединить ограничительный провод. (⇒ 9.8), (⇒ 9.10)



ота-газонокосилку за ручку (1), чтобы разгрузить приводные колеса. Переместить устройство на передних колесах на базовую станцию.

- После нажатия кнопки ОК ввести PIN-код, после чего робот-газонокосилка ищет сигнал провода и автоматически сохраняет его. Процесс занимает несколько минут. (⇒ 9.11)



PIN-код при уровне защиты «Нет» не требуется.

## 11.17 Сервис

### 1. Замена ножа:

Установка нового ножа косилки подтверждается кнопкой ОК. Счетчик обнуляется.

### 2. Поиск обрыва провода:

Если на базовой станции часто мигает красный светодиод, это указывает на обрыв ограничительного провода. (⇒ 13.1)

- Искать обрыв провода (⇒ 16.7)

### 3. Зимн.простой:

При нажатии кнопки ОК робот-газонокосилка переходит в режим зимнего простоя. Настройки сохраняются, время и дата сбрасываются.

- Перед режимом зимнего простоя следует полностью зарядить аккумулятор.
- При повторном вводе в эксплуатацию вывести устройство из режима простоя нажатием любой кнопки.

### 4. Сброс настроек:

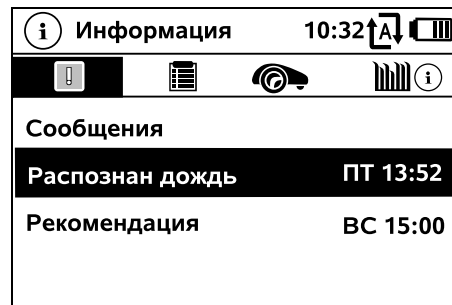
При нажатии ОК робот-газонокосилка возвращается к заводским настройкам, мастер установки запускается заново. (⇒ 9.6)

- После нажатия кнопки ОК вводится PIN-код.



При уровне защиты «Нет» ввод PIN-кода не требуется.

## 11.18 Информация



### 1. Сообщения:

Список всех активных ошибок, нарушений и рекомендаций с указанием времени их появления. При бесперебойной работе появляется текст «Нет сообщений». Подробности сообщения появляются после нажатия кнопки «ОК». (⇒ 24.)

### 2. События:

Список последних действий робота-газонокосилки. Подробности события (дополнительный текст, время и код) появляются после нажатия кнопки «ОК».



Если некоторые действия возникают слишком часто, необходимо обратиться к дилеру за дополнительной информацией. Ошибки в обычном режиме работы отображаются в сообщениях.

### 3. Статус iMOW®:

Информация о работе газонокосилке



- Заряд:  
Уровень заряда в процентах

- Ост. время:  
Оставшаяся длительность кошения на текущей неделе в часах и минутах
- Дата и время
- Время запуска:  
Начало следующего запланированного кошения
- Количество всех завершенных процессов кошения
- Часы кошения:  
Длительность всех завершенных процессов кошения в часах
- Участок пути:  
Общее пройденное расстояние в метрах
- Серий. №:  
Серийный номер робота-газонокосилки, указан также на заводской табличке (см. раздел «Описание устройства»). (⇒ 3.1)
- Аккумулятор:  
Серийный номер аккумулятора
- ПО:  
Установленное программное обеспечение устройства

#### 4. Статус газона:

Информация о газонном участке



- Скашиваемый участок в квадратных метрах:  
Значение вводится при первой установке или переустановке. (⇒ 9.13)
- Время круга:  
Длительность прохождения одного круга вокруг скашиваемого участка в минутах и секундах

- Исходные точки 1–4:  
Расстояние до соответствующей исходной точки от базовой станции в метрах, замеренное по часовой стрелке. (⇒ 11.14)
- Периметр:  
Периметр скашиваемого участка в метрах
- Кош. по краям:  
Частота кошения по краям в неделю (⇒ 11.13)

#### 5. Статус радиомодуля:

информация о радиомодуле



- Спутники:  
Количество спутников в диапазоне захвата
- Положение:  
Текущее положение робота-газонокосилки; данная функция доступна при наличии должного соединения со спутниками
- Уровень сигнала:  
Уровень сигнала мобильной сети; чем больше плюсов (макс. «++++»), тем лучше соединение.
- Сеть:  
Код сети, состоящий из кодов страны (MCC) и оператора (MNC)
- Номер мобил. связи:  
Номер мобильного телефона владельца; вводится в приложении. (⇒ 10.)
- IMEI:  
Номер аппаратного обеспечения радиомодуля
- IMSI:  
Международный идентификатор мобильного абонента

- SW:  
Версия программного обеспечения радиомодуля
- Серий. №:  
Серийный номер радиомодуля
- Серий. № модема:  
Серийный номер модема

## 12. Ограничительный провод



**Перед укладкой** ограничительного провода, особенно перед первой его установкой, следует прочитать всю главу и точно спланировать укладку провода.



Выполнить первую установку, используя мастер установки. (⇒ 9.)

Если вам требуется поддержка, то дилер STIHL охотно окажет вам помощь в подготовке скашиваемого участка и установке ограничительного провода.

Перед окончательной фиксацией ограничительного провода проверить его прокладку. (⇒ 9.) Подгонка проложенного провода требуется, как правило, в области проходов, в узких местах или закрытых зонах.

Подгонка может потребоваться,

- если технические возможности робота-газонокосилки ограничены, например из-за очень узких проходов или прокладки провода рядом с металлическими предметами или по газонному участку, под которым имеется металл (например, водопровод или электрические кабели),
- если скашиваемый участок специально переделан под использование робота-газонокосилки.

**i** Расстояния от провода, указанные в данной «Инструкции по эксплуатации», приведены с учетом прокладки ограничительного провода на газонном участке.

Ограничительный провод можно также закапывать на глубину до 10 см (например, с помощью кабелеукладочной машины).

Однако закапывание провода в земле, как правило, влияет на прием сигнала, особенно в тех случаях, если ограничительный провод проходит под плиткой или брусчаткой. При определенных обстоятельствах робот-газонокосилка движется с увеличенным смещением наружу вдоль ограничительного провода, что требует больше свободного пространства в проходах, узких местах, а также при движении по краю. При необходимости откорректировать прокладку провода.

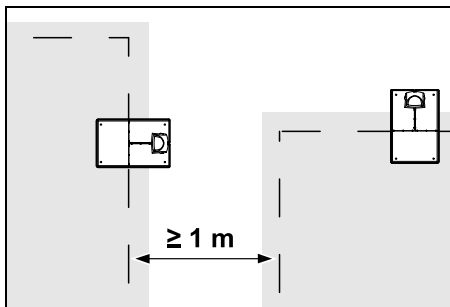
## 12.1 Планирование прокладки ограничительного провода

**i** **Учитывать примеры установки,** приведенные в конце данной «Инструкции по эксплуатации». (⇒ 27.)  
Закрытые зоны, проходы, дополнительные участки, поисковые петли и запасы провода в ходе прокладки ограничительного провода следует устанавливать одновременно, чтобы исключить последующую корректировку.

- **Задать местоположение базовой станции.** (⇒ 9.1)
- **Устранить препятствия** на скашиваемом участке или предусмотреть закрытые зоны. (⇒ 12.9)
- **Ограничительный провод:** Ограничительный провод должен укладываться непрерывным контуром вокруг всего скашиваемого участка.  
Максимальная длина: **500 м**

**i** На небольших скашиваемых участках при длине провода меньше 80 м вместе с входящим в комплект ограничительным проводом необходимо установить специальную принадлежность **АКМ 100.**(⇒ 9.9)

- **Проходы и дополнительные участки:**  
Для кошения в автоматическом режиме все зоны скашиваемого участка соединить **проходами.** (⇒ 12.11)  
Если для этого не хватает места, то следует создать **дополнительные участки.** (⇒ 12.10)
- При прокладке ограничительного провода соблюдать **расстояния** (⇒ 12.5):  
до препятствий, пригодных для движения (уровень высоты меньше +/- 1 см, например, дорожки): **0 см**  
до высоких препятствий (например, стен, деревьев): **28 см**  
минимальное расстояние в узких местах: **44 см**  
до водных поверхностей и возможных мест падения (бордюров, уступов): **100 см**
- **Углы:**  
Не прокладывать провод под острым углом (меньше 90°)
- **Поисковые петли:**  
Если требуется возврат устройства на базу со смещением (коридор), при наличии проходов или внешней базовой станции необходимо установить поисковые петли. (⇒ 12.12)
- **Запасы провода:**  
Для облегчения последующего изменения прокладки ограничительного провода необходимо выполнить несколько запасов провода. (⇒ 12.15)



Скашиваемые участки не должны накладываться друг на друга. Следует соблюдать минимальное расстояние  $\geq 1$  м между ограничительными проводами двух скашиваемых участков.

**i** Смотанные остатки ограничительного провода могут стать причиной неисправностей, поэтому их необходимо удалить.

## 12.2 Составление схемы скашиваемого участка



При установке робота-газонокосилки и базовой станции рекомендуется составить схему скашиваемого участка. Для этого предусмотрена одна страница в начале данной инструкции по эксплуатации. Эту схему следует обновлять в соответствии с появляющимися изменениями.

Содержание схемы:

- **Контур скашиваемого участка** с важными препятствиями, границами и возможными закрытыми зонами, в которых не разрешается работать роботу-газонокосилке. (⇒ 27.)

- Расположение **базовой станции** (⇒ 9.8)
- Положение **ограничительного провода**  
За короткий срок ограничительный провод врастает в почву и его больше не видно. Особенно важно пометить укладку провода вокруг препятствий. (⇒ 9.9)
- Положение **соединителей провода**  
Через короткое время используемые соединители проводов перестают быть видны. Их расположение следует отметить, чтобы при необходимости можно было заменить их. (⇒ 12.16)

## 12.3 Прокладка ограничительного провода



Использовать только оригинальные фиксаторы и оригинальный ограничительный провод. **Установочные комплекты** с необходимыми монтажными материалами входят в перечень принадлежностей и имеются в наличии у дилеров STIHL. (⇒ 18.)

Направление прокладки провода (по часовой или против часовой стрелки) можно выбрать по необходимости.

Запрещается тянуть фиксаторы за ограничительный провод — для этого следует всегда использовать подходящий инструмент (например, пассатижи).

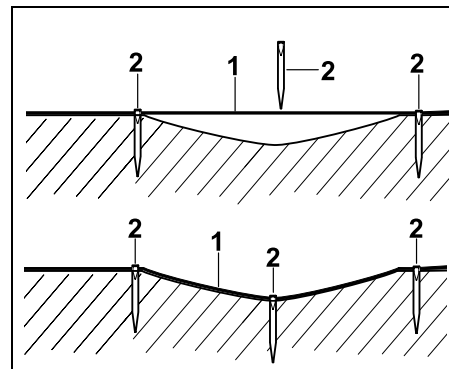
Нарисовать схему прокладки ограничительного провода. (⇒ 12.2)

- Установить базовую станцию. (⇒ 9.8)
- Ориентируясь на базовую станцию, уложить ограничительный провод вокруг скашиваемого участка и имеющихся препятствий (⇒ 12.9), затем закрепить его в почве фиксаторами. Проверять расстояния с помощью шаблона для измерения iMOW®. (⇒ 12.5)  
Соблюдать указания, приведенные в главе «Первая установка». (⇒ 9.9)
- Подсоединить ограничительный провод. (⇒ 9.10)



### Указание:



Избегать чрезмерного натяжения ограничительного провода, чтобы избежать обрыва провода. Особенно при прокладке с помощью устройства для прокладки провода следить за тем, чтобы ограничительный провод свободно выходил из катушки, без натяжения.



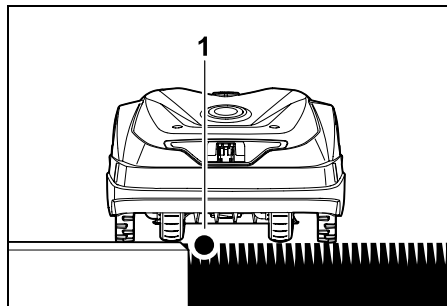
Ограничительный провод (1) прокладывается на поверхности земли и при наличии неровностей закрепляется дополнительным

количеством фиксаторов (2). Это предотвращает обрезание провода ножом косилки.


## 12.4 Подсоединение ограничительного провода

- Вынуть сетевой штекер и затем снять крышку базовой станции. 
- Вложить ограничительный провод в кабелепроводы опорной пластины, вставить в цоколь, обрезать изоляцию на концах и подсоединить к базовой станции. Соблюдать указания, приведенные в главе «Первая установка». (⇒ 9.10)
- Установить крышку базовой станции и затем вставить сетевой штекер. 
- Проверить сигнал провода. (⇒ 9.11)
- Проверить установку устройства на базовую станцию. (⇒ 15.6)  
При необходимости откорректировать положение ограничительного провода в зоне базовой станции.

## 12.5 Отступы для провода – использовать шаблон для измерения iMOW®



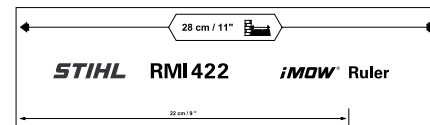
Вдоль препятствий, по которым возможно движение (например, террасы или дорожки), ограничительный провод (1) можно прокладывать **без отступа**. Робот-газонокосилка передвигается в таком случае одним задним колесом за пределами скашиваемого участка. Максимальный уровень высоты до луговины: **+/- 1 см**

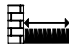
 При уходе за кромкой газона следить за тем, чтобы ограничительный провод не был поврежден. При необходимости ограничительный провод следует прокладывать на небольшом расстоянии (28 см) от кромки газона.

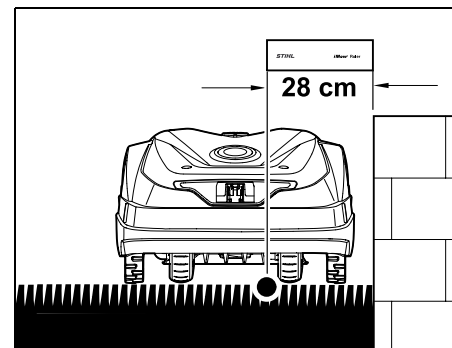
### Замер отступов от провода с помощью шаблона для измерения iMOW®:

Чтобы ограничительный провод проложить с правильным отступом от края газонного участка и препятствий,

для замера расстояний необходимо использовать шаблон для измерения iMOW®.



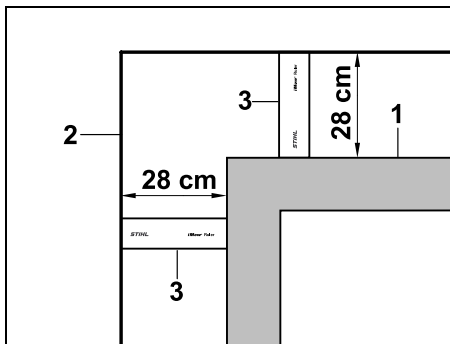
**Высокое препятствие:**  
Расстояние между высоким препятствием и ограничительным проводом. 



Робот-газонокосилка должен передвигаться только в пределах скашиваемого участка и не должен задевать препятствие.

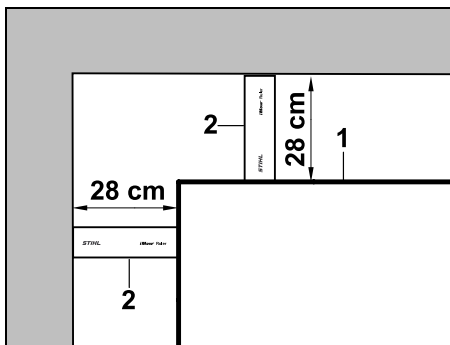
За счет расстояния 28 см робот-газонокосилка двигается вдоль ограничительного провода в углу высокого препятствия, не задевая его при этом.

### Прокладка провода вокруг высоких препятствий:



При укладке провода вокруг таких высоких препятствий (1), как стены или высокие клумбы, необходимо точно придерживаться в углах расстояния от провода, чтобы робот-газонокосилка не задевал препятствие. Проложить ограничительный провод (2) с помощью шаблона для измерения iMOW® (3), как показано на рисунке.

**Расстояние до провода: 28 см**

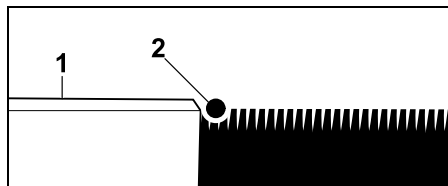


При прокладке ограничительного провода (1) во внутреннем углу высокого препятствия измерить расстояние до провода с помощью шаблона для измерений iMOW® (2).

**Расстояние до провода: 28 см**

### Замер высоты препятствий:

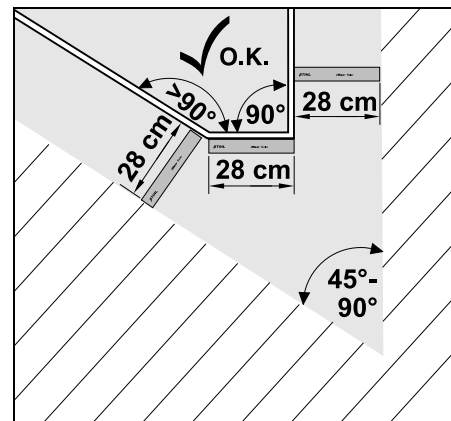
Робот-газонокосилка может передвигаться также по соседним участкам, например по дорожкам, если преодолеваемый уровень высоты меньше +/- 1 см.



Разница высот до препятствий, по которым можно передвигаться (1), меньше +/- 1 см: проложить ограничительный провод (2) без соблюдения расстояния до препятствия.

**i** При необходимости установить такую высоту скашивания, чтобы робот-газонокосилка не задевал препятствия косилочным механизмом. При установке минимальной высоты скашивания робот-газонокосилка может преодолевать лишь более низкие препятствия, чем указано.

### 12.6 Острые углы



В зоне заостренного угла газона (45°–90°) ограничительный провод прокладывается, как показано на рисунке. Два угла должны быть на расстоянии друг от друга как минимум **28 см**, чтобы робот-газонокосилка мог двигаться по краю.

Не прокладывать провод на углах меньше 45°.

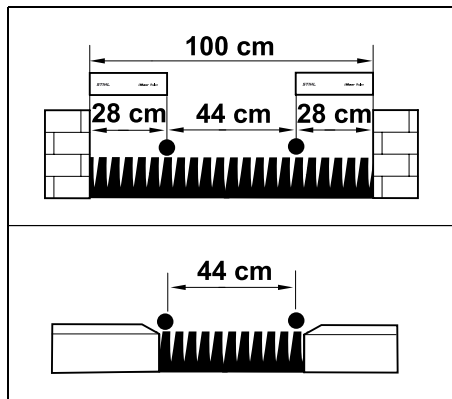
### 12.7 Узкие места

**i** Если на скашиваемом участке установлены узкие места, возврат устройства на базу со смещением (коридор) должен быть отключен (⇒ 11.13) или должны быть установлены поисковые петли. (⇒ 12.12)

Робот-газонокосилка проезжает все узкие места автоматически, если соблюдается минимальное расстояние от провода. Более узкие зоны скашиваемого участка следует

разграничить, соответствующим образом проложив ограничительный провод.

Если два скашиваемых участка соединены друг с другом узкой зоной, в которой возможно движение, то можно установить проход. (⇒ 12.11)



Минимальное расстояние между проводами составляет **44 см**.

В результате в **узких местах** требуется следующее пространство:

- между высокими препятствиями высотой более +/- 1 см, например между стенами высотой **100 см**,
- между соседними участками, по которым возможно движение, с уровнем высоты ниже +/- 1 см (например, дорожки) **44 см**.

## 12.8 Установка соединительных участков

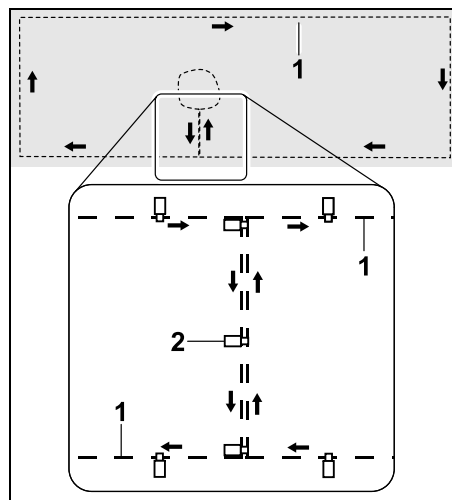
Робот-газонокосилка игнорирует сигнал ограничительного провода, если провода прокладываются параллельно и близко друг к другу. Необходимо установить соединительные участки,

- если требуется установка дополнительных участков, (⇒ 12.10)
- если необходимы закрытые зоны. (⇒ 12.9)



STIHL рекомендует создавать соединительные участки вместе с соответствующими закрытыми зонами или дополнительными участками по мере прокладки провода.

При последующей установке ограничительную петлю провода необходимо разъединить, а соединительные участки связать с помощью входящих в комплект соединителей провода. (⇒ 12.16)



На соединительных участках ограничительный провод (1) прокладывается параллельно, не разрешается перекрещивание проводов и их близкое расположение друг к другу. Соединительные участки следует закрепить в почве достаточным количеством фиксаторов (2).

## 12.9 Закрытые зоны

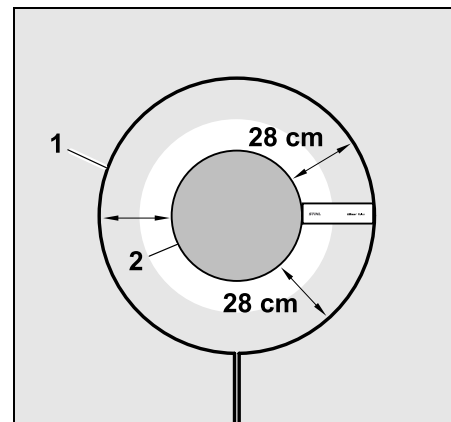
Закрытые зоны устанавливаются

- вокруг препятствий, которые не должен задевать робот-газонокосилка,
- вокруг недостаточно устойчивых препятствий,
- вокруг слишком низких препятствий. Минимальная высота: 8 см

STIHL рекомендует:

- либо окружать препятствия закрытыми зонами, либо устранять их.
- Закрытые зоны после первой установки или корректировки проложенного провода необходимо проверять с помощью команды «Проверить край». (⇒ 11.13)

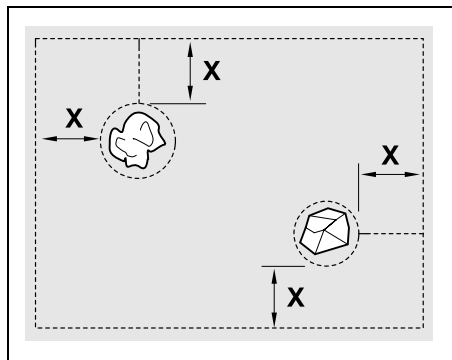
Отступ при прокладке ограничительного провода вокруг закрытой зоны: **28 см**



Робот-газонокосилка передвигается вдоль ограничительного провода (1), не задевая при этом препятствие (2).

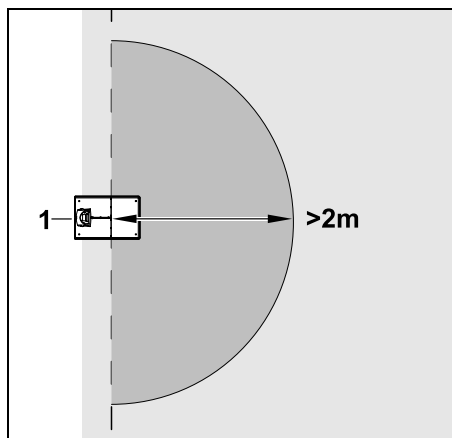


Чтобы обеспечить надежную работу, закрытые зоны должны быть в целом круглыми и не должны иметь овальных, угловых или изогнутых внутрь форм.

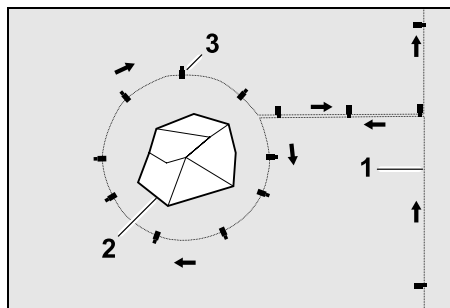


Закрытые зоны должны иметь **минимальный диаметр 56 см**. **Расстояние до контура кошения (X)** должно быть больше 44 см.

**Рекомендация:**  
Закрытые зоны круглой формы должны иметь максимальный диаметр 2 - 3 м.



Чтобы не нарушать процесс установки устройства на базовую станцию, в радиусе не менее **2 м** вокруг базовой станции (1) запрещена установка закрытых зон.



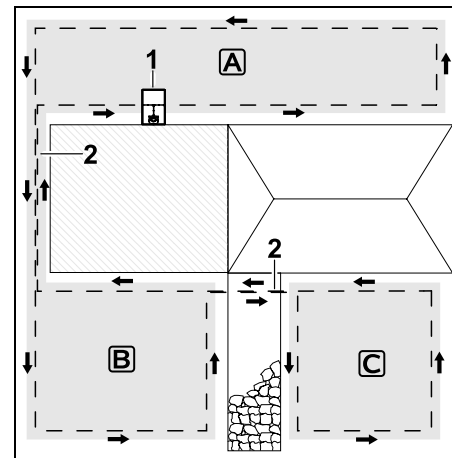
Ограничительный провод (1) проложить от края кошения к препятствию на правильном расстоянии вокруг препятствия (2), после чего закрепить в почве достаточным количеством фиксаторов (3). Затем проложить ограничительный провод обратно к краю кошения.

Между препятствием и краем кошения ограничительный провод следует прокладывать **параллельно рядом**, чтобы они образовывали соединительный участок. Важно при этом придерживаться направления прокладывания вокруг закрытой зоны (⇒ 12.8)

### 12.10 Дополнительные участки

Дополнительные участки — это зоны скашиваемого участка, которые робот-газонокосилка не может обрабатывать **в полностью автоматическом режиме**, так как эти зоны разделены между собой. Таким образом,

несколько отдельных скашиваемых участков можно окружить по периметру одним ограничительным проводом. Работа-газонокосилку необходимо вручную переносить с одного скашиваемого участка на другой. Процесс кошения запускается в меню «Запуск» (⇒ 11.5).



Базовая станция (1) устанавливается на скашиваемом участке **A**, который обрабатывается по полностью автоматическому плану кошения. Дополнительные участки **B** и **C** соединены с помощью соединительных участков (2) со скашиваемым участком **A**. На всех участках ограничительный провод должен укладываться в одном и том же направлении, на соединительных участках не допускается перекрещивание ограничительного провода.

- Активировать дополнительные участки в меню «Подробнее – Настройки – Установка». (⇒ 11.13)

## 12.11 Проходы

Если требуется кошение нескольких участков (например, скашиваемые участки перед домом и позади него), то для соединения можно установить проход. Таким образом, все скашиваемые участки могут обрабатываться **автоматически**.

**i** В проходах газон скашивается только при объезде ограничительного провода. При необходимости следует активировать автоматическое кошение по краям или регулярно скашивать зону прохода вручную. (⇒ 11.13)

Если на скашиваемом участке установлены проходы, возврат устройства на базу со смещением (коридор) должен быть отключен (⇒ 11.13) или должны быть установлены поисковые петли. (⇒ 12.12)

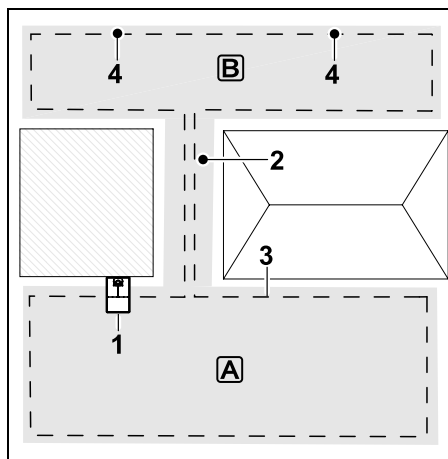
Указанные расстояния от провода и шаблон для прохода приведены с учетом прокладки ограничительного провода на газонном участке. При очень глубоком прокладывании ограничительного провода, например под уличной плиткой, параметры меняются. Проверить функционирование и при необходимости изменить прокладывание провода.

### Необходимые условия:

- **Минимальная ширина** между неподвижными препятствиями в зоне прохода составляет 88 см, между дорожками, пригодными для передвижения – 22 см.

**i** В длинных проходах в зависимости от состояния почвы следует оставлять чуть больше пространства. Длинные проходы следует по возможности устанавливать всегда посередине между препятствиями.

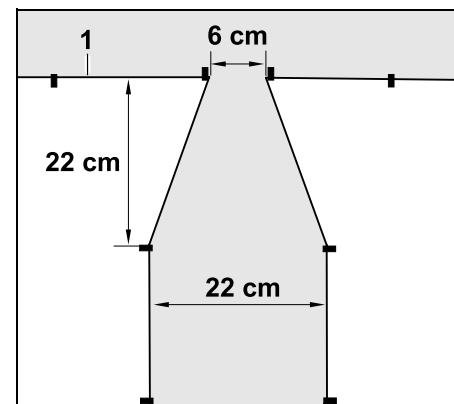
- По проходу можно свободно проезжать.
- В зоне второго скашиваемого участка определена хотя бы 1 **исходная точка**. (⇒ 11.14)



Базовая станция (1) устанавливается внутри скашиваемого участка **A**. Скашиваемый участок **B** соединен со скашиваемым участком **A** проходом (2). Робот-газонокосилка может непрерывно передвигаться вдоль ограничительного провода (3). Для обработки скашиваемого участка **B** определены исходные точки (4). (⇒ 11.14)  
Отдельные процессы кошения

начинаются у исходных точек в зависимости от настройки (частота запуска).

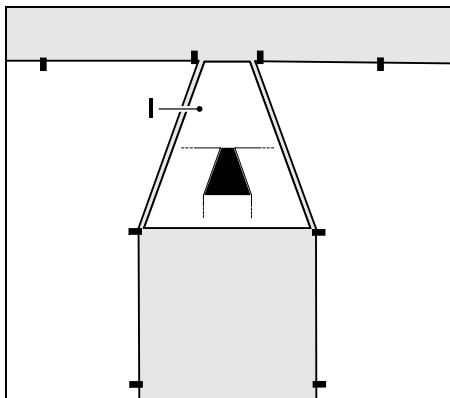
### Установка начала и конца прохода:



В начале и конце прохода ограничительный провод (1) следует прокладывать в виде воронки. Это исключает случайный заезд робота-газонокосилки в проход в процессе кошения.

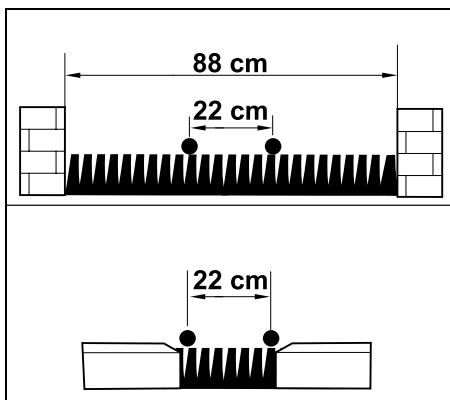
**i** Размеры в большой степени зависят от окружающих условий и местности. На проходах с воронкообразным началом или концом всегда следует проверять проходимость этих участков роботом-газонокосилкой.

Проложить ограничительный провод слева и справа от начала прохода примерно на одну длину устройства.



В качестве альтернативы для установки воронкообразного входа и выхода можно использовать входящий в комплект шаблон для прохода (I).

#### Установка прохода:

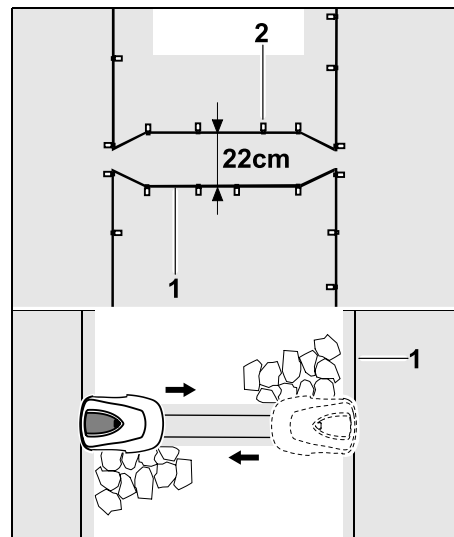


Расстояние между проводами в проходах: **22 см**

В результате требуется следующее пространство:

- между высокими препятствиями (высотой более 1 см – например между стенами): **88 см**,

- между пешеходными дорожками или препятствиями (высотой менее 1 см — например между дорожками): **22 см**.



В проходах ограничительный провод (1) прокладывается параллельно и закрепляется достаточным количеством фиксаторов (2) в почве. В начале и конце прохода необходимо установить въезд и выезд в виде воронки.

#### 12.12 Поисковые петли для возврата устройства на базу со смещением

При активировании функции возврата устройства на базу со смещением поисковые петли требуются в том случае,

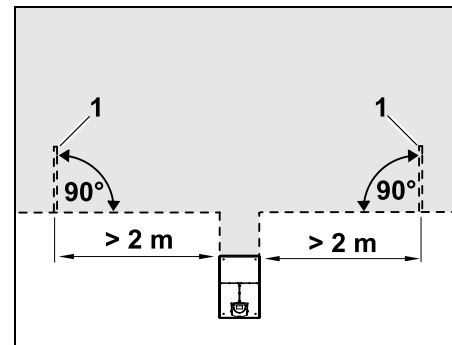
- если была установлена внешняя базовая станция, либо

- если на скашиваемом участке имеются проходы или узкие места.

Принцип действия:

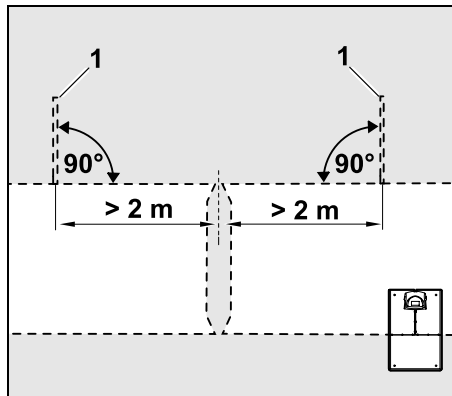
Если робот-газонокосилка перемещается вдоль ограничительного провода со смещением вовнутрь, то во время возврата на базу он пересекает одну из поисковых петель. Затем он движется к ограничительному проводу и возвращается на базовую станцию.

#### Поисковые петли при внешней базовой станции:



Слева и справа от проезда к внешней базовой станции необходимо установить две поисковые петли (1) под углом 90° относительно ограничительного провода. Минимальное расстояние до проезда: **2 м**

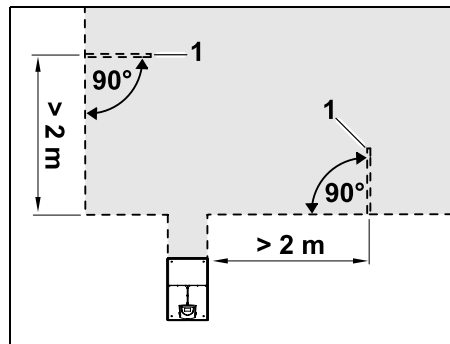
## Поисковые петли при наличии проходов:



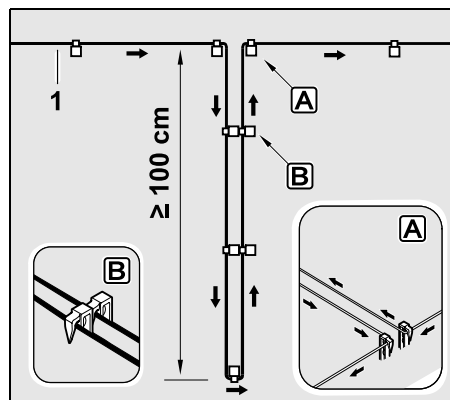
Слева и справа от въезда в проход необходимо установить две поисковые петли (1) под углом 90° относительно ограничительного провода, но только на той части скашиваемого участка, до которой можно добраться через проход. Минимальное расстояние до въезда в проход: **2 м**

**i** При наличии нескольких проходов, следующих друг за другом, поисковые петли необходимо установить на каждом соответствующем скашиваемом участке.

## Установка поисковой петли:



Поисковые петли запрещено устанавливать вблизи углов. Минимальное расстояние до углов: **2 м**



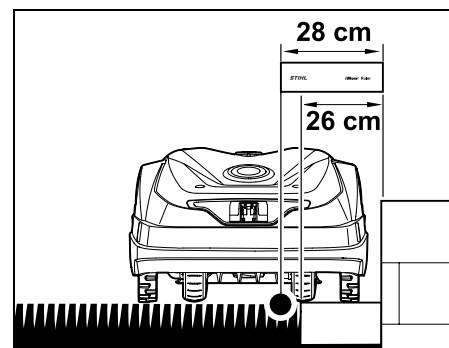
Необходимо установить поисковую петлю на газонном участке, как показано на рисунке. Ограничительный провод (1) с края **A** должен быть закреплен в почве двумя фиксаторами и не должен пересекаться. Минимальная длина: **100 см**  
Прокладка провода «гвоздь к гвоздю» **B**

- Поисковую петлю следует закреплять в почве достаточным числом фиксаторов.

## 12.13 Точное кошение кромок

**i** Вдоль высоких препятствий образуется полоса с нескошенной травой шириной до 26 см. При необходимости вокруг высоких препятствий можно положить бордюрные камни.

Минимальная ширина бордюрных камней:



Проложить ограничительный провод на расстоянии 28 см от препятствия. Для обеспечения полного кошения кромки газона бордюрные камни должны иметь ширину не менее 26 см. При установке более широких бордюрных камней увеличивается точность обработки кромки газона.

## 12.14 Покатая территория вдоль ограничительного провода



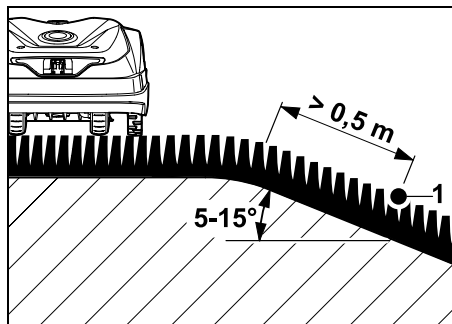
### Указание:

Для надежной установки рекомендуется прокладывать ограничительный провод максимально до уклона на  $10^\circ$  (17 %). Провод можно уложить до уклона на  $15^\circ$  (27 %), но это может значительно увеличить расход провода и потребовать более долгой регулировки прокладывания провода. Также следует обязательно отметить склоны в садовых чертежах.

Чтобы робот-газонокосилка автоматически и без сбоев в работе осуществлял кошение на покато́м скашиваемом участке (уклон до  $15^\circ$ ), ограничительный провод должен быть проложен на скате с соблюдением минимального расстояния от края участка.

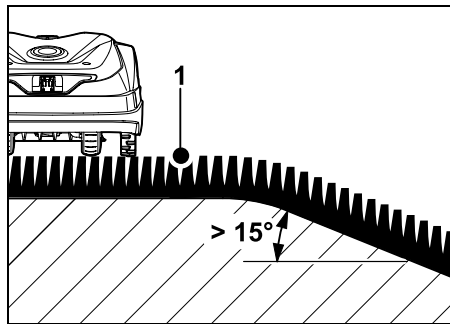
До водных поверхностей и возможных мест падения (бордюров, уступов): должно быть соблюдено расстояние не менее **100 см**.

### Покатый участок с уклоном $5^\circ - 15^\circ$ :



Если на скашиваемом участке имеется покато́й участок с уклоном  $5^\circ - 15^\circ$ , ограничительный провод может быть проложен под краем покато́го участка, как показано на рисунке. Для обеспечения исправной работы робота-газонокосилки должно быть соблюдено минимальное расстояние (0,5 м) между краем участка и ограничительным проводом.

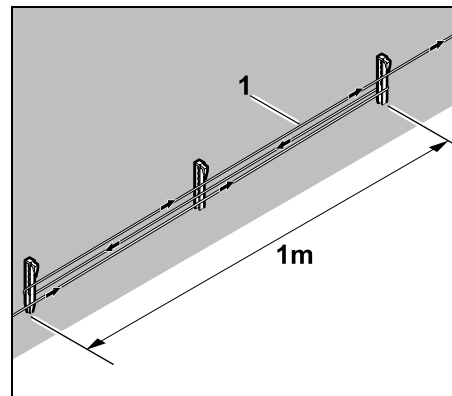
### Покато́й участок с уклоном $> 15^\circ$ :



Если на скашиваемом участке имеется покато́я территория с уклоном  $> 15^\circ$ , на которой необходимо установить ограничительный провод, рекомендуется прокладывать ограничительный провод (1) на ровной поверхности над краем участка, как показано на рисунке. При этом кошение края и покато́го участка не осуществляется.

### 12.15 Установка запасов провода

Установленные на определенном расстоянии запасы провода облегчают последующее изменение положения базовой станции или расположения ограничительного провода. Установка запасов провода особенно требуется вблизи сложных проходов.

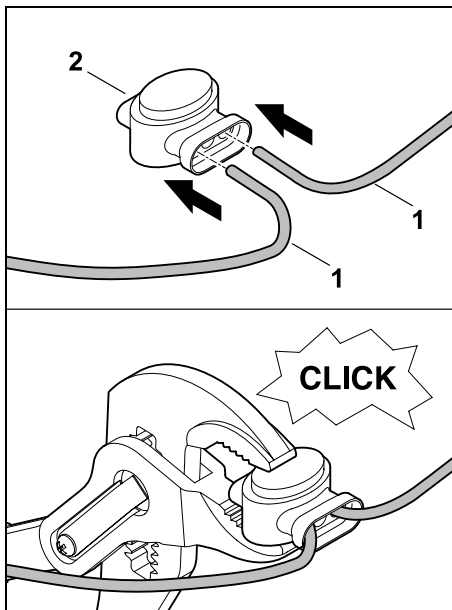


Уложить ограничительный провод (1) между 2-мя фиксаторами, расположенными на расстоянии прилб. 1 м, как показано на рисунке. Закрепить запас провода посередине на почве с помощью дополнительного фиксатора.

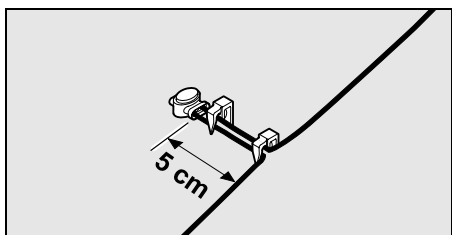
### 12.16 Применение соединителей проводов

Для удлинения ограничительного провода или соединения свободных концов провода разрешается применять только заполненные гелем соединители проводов, доступные в качестве принадлежностей. Они предотвращают преждевременный износ (например, коррозию на концах провода) и гарантируют оптимальное соединение.

Отметить положение соединителей провода на схеме скашиваемого участка. (⇒ 12.2)



Свободные неизолированные концы провода (1) следует вставлять в соединитель провода (2) до упора. Сдавить соединители провода подходящими клещами, при этом следить за правильной фиксацией.



Для разгрузки ограничительного провода от натяжения закрепить его в почве двумя фиксаторами, как показано на рисунке.

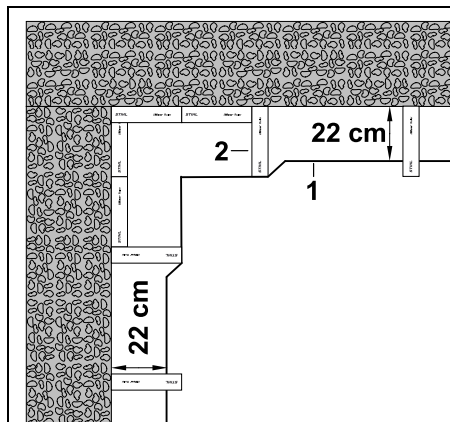
### 12.17 Узкие расстояния до края

Можно уменьшить расстояние между проводами до высокого препятствия по прямой (не в углах) до **22 см**. Это приведет к увеличению площади скашивания.

При объезде по краю участка (⇒ 9.12), (⇒ 11.13) следить, чтобы между роботом-газонокосилкой и препятствиями имелось достаточное расстояние (не менее 5 см). При необходимости увеличить расстояние до препятствий.

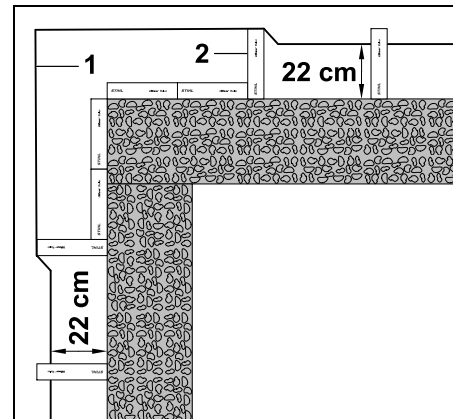
**i** Также следует обязательно отметить узкие расстояния до края в схеме сада. (⇒ 12.2)

### Узкие расстояния до края во внутренних углах:



Проложить ограничительный провод (1) во внутреннем углу, как показано на рисунке. Использовать шаблон для измерения iMOW® (2).

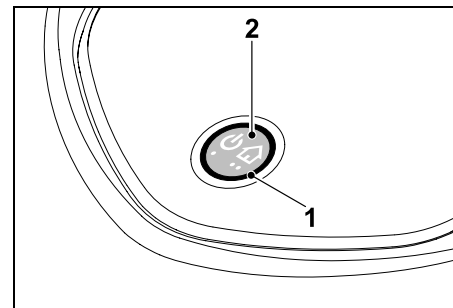
### Узкие расстояния до края во внешних углах:



Проложить ограничительный провод (1) во внешнем углу, как показано на рисунке. Использовать шаблон для измерения iMOW® (2).

## 13. Базовая станция

### 13.1 Элементы управления базовой станции



Красный круглый светодиод (1) информирует о статусе базовой станции и сигнале провода.

#### Клавиша функций (2):

- Включение и выключение базовой станции
- Активация функции «Вызов базы»
- Активация поиска обрыва провода

#### Светодиод не горит:

- Базовая станция и сигнал провода выключены.

#### Светодиод непрерывно горит:

- Базовая станция и сигнал провода включены.
- Робот-газонокосилка находится не на базовой станции.

#### Светодиод медленно мигает (2 секунды включен – краткое выключение):

- Робот-газонокосилка установлен на базовой станции, аккумулятор при необходимости заряжается.
- Базовая станция и сигнал провода включены.

#### Светодиод часто мигает:

- Ограничительный провод оборван – обрыв провода или неправильное подключение провода к базовой станции. (⇒ 16.6)

#### Светодиод горит в течение 3 секунд, затем 1-секундная пауза:

- Был активирован вызов базы.

#### Светодиод 3 раза мигает быстро, 3 раза медленно, 3 раза быстро, затем пауза в 5 секунд (сигнал SOS):

- Ошибка базовой станции.

#### Включение и выключение базовой станции:

В автоматическом режиме включение и выключение базовой станции осуществляются автоматически.

Если робот-газонокосилка не находится на базовой станции, то при **коротком нажатии кнопки** происходит активация базовой станции. Сигнал провода остается активным в течение 48 часов, если до этого робот-газонокосилка не был подключен к базовой станции.

**2-секундное** нажатие клавиши отключает базовую станцию.

#### Активация вызова базы:

Кратко нажать клавишу в процессе кошения дважды в течение 2 секунд.

Робот-газонокосилка заканчивает кошение, находит ограничительный провод и возвращается на базовую станцию для зарядки аккумулятора. В текущий период активного времени кошение не продолжается.



Вызов базы остается активным, пока робот-газонокосилка установлен на базовой станции. Вызов базы можно завершить повторным двойным нажатием клавиши на базовой станции.

## 14. Рекомендации по кошению

### 14.1 Общие сведения

Робот-газонокосилка разработан для автоматической обработки газонных участков. При этом за счет последовательной обработки газона



трава на нем всегда остается короткой. Результатом является красивый газон с густой травой.

Газонные участки, которые прежде не скашивались обычной газонокосилкой, приобретают аккуратно подстриженный вид только после нескольких процессов скашивания. Особенно на газонах с более высокой травой качественная картина скашивания появляется лишь после нескольких проходов при кошении.

В жарком и сухом климате не следует слишком коротко подрезать траву, поскольку в таком случае газон выгорает на солнце и приобретает непривлекательный вид.

Наиболее аккуратная картина скашивания достигается в результате использования острого ножа, поэтому нож необходимо регулярно заменять.

### 14.2 Мульчирование

Робот-газонокосилка является мульчирующей косилкой.

При мульчировании стебли травы сначала срезаются и затем измельчаются в корпусе косилочного механизма. После этого они попадают обратно на луговину, где частицы травы остаются лежать и перегнивать.

Мелкоизмельченная трава возвращает газону органические питательные вещества, выполняя роль натурального удобрения. Потребность в удобрениях значительно уменьшается.

---

### 14.3 Активное время

При типе плана кошения «Стандартный» робот-газонокосилка косит в течение всего активного времени, прерываясь только на процессы зарядки.

При типе плана кошения «Динамичный» в периоды активного времени роботу-газонокосилке разрешается покинуть базовую станцию и скашивать газон. В это время проходят **процессы кошения, зарядки и перерывы в работе**. Робот-газонокосилка распределяет необходимые процессы кошения и зарядки автоматически по имеющимся промежуткам времени.

При установке периоды активного времени автоматически распределяются на всю неделю. Учитываются резервы времени, таким образом, гарантирован оптимальный уход за газоном, даже в том случае, если отдельные процессы кошения не могут быть выполнены (например, из-за дождя).



Запрещено присутствие посторонних лиц в зоне кошения в периоды активного времени. Следует соответствующим образом запланировать активное время.

Кроме того, учитывать муниципальные предписания по использованию роботов-газонокосилок, а также указания в главе «Техника безопасности» (⇒ 6.1) и при необходимости изменять периоды активного времени в меню «План кошения». (⇒ 11.7) Прежде всего следует узнать в компетентном органе, в какое время суток разрешено использовать устройство.

---

### 14.4 Длительность кошения

Длительность кошения определяет, сколько часов в неделю должно производиться скашивание газона. Ее можно увеличить или сократить. (⇒ 11.7)

Длительность кошения соответствует времени, в течение которого робот-газонокосилка косит газон. При этом время, в течение которого заряжается аккумулятор, не учитывается.

При первой установке робот-газонокосилка автоматически определяет длительность кошения, исходя из указанного размера скашиваемого участка. Это ориентировочное значение рассчитано на обычный газон в условиях сухой погоды.

### Производительность:

Для обработки участка площадью 100 м<sup>2</sup> роботу-газонокосилке требуется в среднем 100 минут.

---

### 14.5 Домашняя область

Робот-газонокосилка определяет свое местоположение с помощью встроенного GPS-приемника. При каждом объезде по краю участка с целью проверки правильности укладки провода (⇒ 9.12) и в ходе программирования исходных точек (⇒ 11.14) робот-газонокосилка запоминает координаты самой западной, самой восточной, самой южной и самой северной точек.

Данный участок определяется как домашняя область, в которой разрешено работать роботу-газонокосилке. Координаты обновляются в ходе каждого повторного объезда по краю участка.

При активированной **защите GPS** владелец устройства получает уведомление, если устройство приводится в действие за пределами домашней области. Кроме того, на дисплее робота-газонокосилки появляется запрос на ввод PIN-кода.

---

## 15. Введение устройства в работу

### 15.1 Подготовка



Для **первой установки** используется мастер установки. (⇒ 9.)



**i** Зарядка и эксплуатация робота-газонокосилки должны осуществляться при температуре окружающей среды от +5 °C до +40 °C.

- Установить базовую станцию (⇒ 9.8)
- Затем уложить ограничительный провод (⇒ 9.9) и подсоединить его (⇒ 9.10)
- Убрать посторонние предметы (например, игрушки, инструменты) со скашиваемого участка.
- Зарядить аккумулятор (⇒ 15.7)
- Настроить время и дату (⇒ 11.10)
- Проверить план кошения и при необходимости изменить. Прежде всего следует убедиться, что в опасной зоне в периоды активного времени не будет посторонних лиц. (⇒ 11.7)

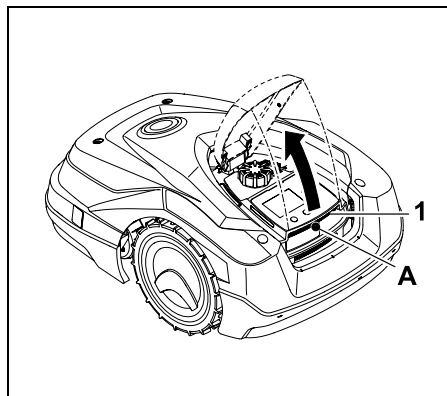
**i** Перед использованием робота-газонокосилки очень высокую траву следует немного подстричь обычной газонокосилкой (например, после продолжительного перерыва).

## 15.2 Крышка

Робот-газонокосилка оснащен откидной крышкой, которая защищает дисплей от атмосферных воздействий и случайного нажатия. Если во время работы робота-газонокосилки открывается откидная крышка, процесс прерывается, а нож косилки и робот-газонокосилка полностью останавливаются.

### Открытие откидной крышки:

**i** Из соображений безопасности во время работы робота-газонокосилки перед открытием откидной крышки необходимо нажать кнопку останова.



Взять откидную крышку (1) за предназначенное для этого место (A) и открыть ее легким рывком вверх. До упора открыть откидную крышку.

**i** Открытая откидная крышка снимается с устройства движением вверх. Такая конструкция обеспечивает безопасность и исключает возможность подъема и переноса устройства за откидную крышку.

### Закрытие откидной крышки:

Осторожно опустить откидную крышку вниз и защелкнуть ее.

**i** Работа робота-газонокосилки возможна только при полностью зафиксированной откидной крышке.

## 15.3 Изменение программы

Актуальное программирование можно посмотреть в **Плане кошения** или в **приложении iMOW®**. (⇒ 11.7)  
План кошения рассчитывается при установке или составлении нового плана кошения на основании размера скашиваемого участка.

**Активное время и длительность кошения** могут быть индивидуально изменены. При типе плана кошения **Стандартный** робот-газонокосилка косит и заряжается точно в течение активного времени, при типе плана кошения **Динамичный** требуемые процессы кошения автоматически соотносятся с возможными периодами активного времени. При необходимости в период активного времени может выполняться несколько процессов кошения и зарядки. По желанию край скашиваемого участка автоматически скашивается через определенные промежутки времени. (⇒ 11.13)

В течение дня возможны три различных периода активного времени. (⇒ 14.3)

Если робот-газонокосилка должен заезжать в определенные зоны скашиваемого участка, то следует установить специальные исходные точки. (⇒ 11.14)

**i** Когда выбран тип плана кошения **Динамичный**, при определенных обстоятельствах (например, при хорошей погоде или больших интервалах времени) для оптимального ухода за газоном используются не все периоды активного времени.

Изменение периодов **активного времени**: (⇒ 11.7)

- дополнительные периоды активного времени для последующих процессов кошения;
- изменение интервалов времени, например для исключения кошения утром или в ночное время;
- отмена отдельных периодов активного времени в связи с тем, что скашиваемый участок используется (например, для вечеринки).

Увеличение **длительности кошения**:  
(⇒ 11.7)

- при наличии зон, которые скашиваются в недостаточной мере, например из-за неправильной формы скашиваемого участка;
- интенсивный рост травы в соответствующий сезон;
- очень густая трава на газоне.

Уменьшение **длительности кошения**:  
(⇒ 11.7)

- замедленный рост травы из-за жары, холода или засухи.

Составление **нового плана кошения**:  
(⇒ 11.7)

- изменение размера скашиваемого участка.

**Переустановка**: (⇒ 11.13)

- новое месторасположение базовой станции;
- первый запуск на новом скашиваемом участке.

## 15.4 Кошение в автоматическом режиме

- Включение автоматического режима:  
При включенном автоматическом режиме на дисплее рядом с символом аккумулятора отображается символ автоматического режима. (⇒ 11.7)
- **Запуск** процессов кошения:  
При типе плана кошения **Стандартный** робот-газонокосилка начинает движение в начале каждого активного времени и косит газон. При типе кошения **Динамичный** процессы кошения автоматически соотносятся с имеющимися периодами активного времени. (⇒ 14.3)
- **Завершение** процессов кошения:  
Если аккумулятор разряжен, то робот-газонокосилка автоматически возвращается на базовую станцию. (⇒ 15.6)  
С помощью **кнопки STOP** или через меню **«Движ. на базу»** текущий процесс кошения может быть прерван вручную в любое время. (⇒ 5.1)  
Активация **вызова базы** на базовой станции немедленно останавливает текущий процесс кошения. (⇒ 13.1)  
Кроме того, процесс кошения можно завершить с помощью приложения, отправив робота-газонокосилку на базовую станцию. (⇒ 10.)



На скашиваемых участках, на которые робот-газонокосилка попадает через **проход**, обработка выполняется только в том случае, если на них определены исходные точки.

## 15.5 Кошение независимо от периодов активного времени

- Нажатием кнопки активировать робота-газонокосилку, установленного на базовой станции. При этом также включается базовая станция.

**Скашиваемые участки с базовой станцией**:

- Немедленное кошение:  
Вызвать команду **Запуск кошения** (⇒ 11.5).  
Кошение начинается немедленно и продолжается до установленного времени. При наличии такой опции можно выбрать исходную точку.
- Запуск кошения с помощью приложения. (⇒ 10.)  
Кошение начинается в установленное время запуска и продолжается до окончания заданного времени. При наличии такой опции можно выбрать исходную точку.
- Завершение кошения вручную:  
С помощью кнопки **STOP** или через меню **«Движ. на базу»** (⇒ 11.6) текущий процесс кошения может быть прерван в любое время. (⇒ 5.1)  
При активации **Вызова базы** на базовой станции текущий процесс кошения немедленно останавливается. (⇒ 13.1)  
Кроме того, процесс кошения можно завершить с помощью приложения, отправив робота-газонокосилку на базовую станцию. (⇒ 10.)

**i** При необходимости робот-газонокосилка подзаряжает аккумулятор и затем продолжает кошение до окончания заданного времени.

#### Дополнительные участки:

- Активировать робота-газонокосилку, находящегося на базовой станции. Тем самым также активируется базовая станция.
- Перенести робота-газонокосилку на дополнительный участок.
- Активировать дополнительный участок. (⇒ 12.10)
- Немедленное кошение:  
Вызвать команду **Запуск кошения** (⇒ 11.5).  
Кошение начинается немедленно и продолжается до установленного времени.
- Завершение кошения:  
При наступлении заданного времени робот-газонокосилка доезжает до ограничительного провода и останавливается. Перенести устройство на базовую станцию для зарядки аккумулятора и подтвердить выведенное сообщение. (⇒ 24.)  
Текущий процесс кошения в любой момент может быть прерван вручную с помощью **кнопки STOP**. (⇒ 5.1)



**i** Если аккумулятор разрядился до истечения заданного времени, процесс кошения сокращается на соответствующий промежуток времени.

## 15.6 Установка робота-газонокосилки на базовую станцию

### Установка устройства на базовую станцию в автоматическом режиме:

Робот-газонокосилка автоматически заезжает на базовую станцию, если истекло активное время или разряжен аккумулятор.

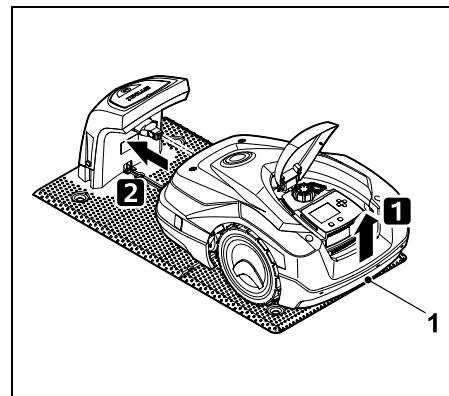
### Принудительная установка устройства на базовую станцию:

- Если требуется включить базовую станцию (⇒ 13.1) 
- Активировать движение на базу. (⇒ 11.6)  
Во время кошения можно также включить **Вызов базы** на базовой станции. 
- Отправить робота-газонокосилку обратно на базовую станцию можно также с помощью приложения. (⇒ 10.)

**i** После установки в текущий период активного времени кошение больше не производится.


### Ручная установка устройства на базовую станцию:

- Вручную переместить робота-газонокосилку на базовую станцию.



Приподнять робота-газонокосилку за ручку (1), чтобы разгрузить приводные колеса. Переместить устройство на передних колесах на базовую станцию.

## 15.7 Зарядка аккумулятора

 Аккумулятор следует заряжать только с помощью базовой станции.  
Запрещается извлекать аккумулятор и заряжать его внешним зарядным устройством.

### Автоматическая зарядка:

При **кошении** зарядка выполняется автоматически в конце каждого процесса кошения, если робот-газонокосилка устанавливается на базовую станцию.

### Ручной запуск процесса зарядки:

- После работы на **дополнительных участках** перенести и установить робота-газонокосилку на базовую станцию. (⇒ 15.6)

- После **прерывания процесса кошения** установить робота-газонокосилку на базовую станцию. (⇒ 15.6)
- При необходимости вывести робота-газонокосилку из режима ожидания нажатием любой кнопки. Процесс зарядки запускается автоматически.

#### Процесс зарядки:

Во время зарядки в пункте **Индикатор статуса** отображается текст «Аккумулятор заряжается».



Во всех остальных меню в информационном поле дисплея появляется символ сетевого штекера вместо символа аккумулятора.



Продолжительность зарядки не является фиксированной, она автоматически согласуется со следующим кошением.



При проблемах с зарядкой на дисплее появляется соответствующее сообщение. (⇒ 24.)

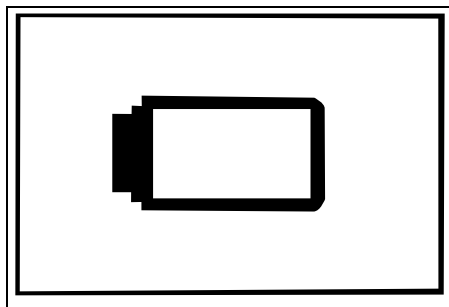
Зарядка производится автоматически лишь после падения напряжения в аккумуляторе ниже определенного значения.

#### Заряд:

На **индикаторе статуса** можно видеть уровень зарядки, если выбрана соответствующая индикация. (⇒ 11.12)



Во всех остальных меню **символ аккумулятора** в информационном поле дисплея служит для индикации уровня заряда. (⇒ 11.3)



Если уровень заряда аккумулятора слишком низкий, появляется соответствующий символ аккумулятора.

В таком случае необходимо поставить робота-газонокосилку на базовую станцию для зарядки аккумулятора.

## 16. Техническое обслуживание



### Опасность получения травм!

Перед всеми работами по техобслуживанию или очистке устройства необходимо внимательно прочитать главу «Техника безопасности» (⇒ 6.), в особенности раздел «Техобслуживание и ремонт» (⇒ 6.9), точно выполнять все приведенные там предписания по технике безопасности.

Перед всеми работами по техобслуживанию или очистке следует активировать блокировку устройства. (⇒ 5.2)



Перед началом работ по техобслуживанию на базовой станции вынуть сетевой штекер.



При всех работах по техобслуживанию одевать перчатки, в особенности при работах с ножом косилки.



### 16.1 График технического обслуживания

Интервалы технического обслуживания рассчитываются в зависимости от времени работы устройства. Соответствующий счетчик «Часы кошения» можно вызвать в меню «Подробнее - Информация». (⇒ 11.18)

Следует точно соблюдать указанные интервалы технического обслуживания.

### Работы по техническому обслуживанию в дни с активным временем:

- Визуальная проверка общего состояния устройства и базовой станции.
- Проверка индикации на дисплее – текущее время и запуск следующего кошения.
- Проверка скашиваемого участка, при необходимости удаление посторонних предметов.
- Проверка зарядки аккумулятора. (⇒ 15.7)

### Еженедельные работы по техобслуживанию:

- Очистка устройства. (⇒ 16.2)
- Визуальная проверка отсутствия повреждений на ноже косилки, креплении ножа и косилочном механизме (насечки, трещины, изломы и т. п.), а также степени износа ножа. (⇒ 16.3)

### Через каждые 200 часов:

- Замена ножа косилки. (⇒ 16.3)

### Ежегодные работы по техобслуживанию:

- Компания STIHL рекомендует выполнять ежегодную инспекцию в зимний период в специализированном центре STIHL. При этом особое внимание при техобслуживании уделяется аккумулятору, электронике и программному обеспечению.



Чтобы специализированный центр мог выполнить все работы по техобслуживанию надлежащим образом, следует установить уровень защиты «Нет» или сообщить сотрудникам центра используемый PIN-код.

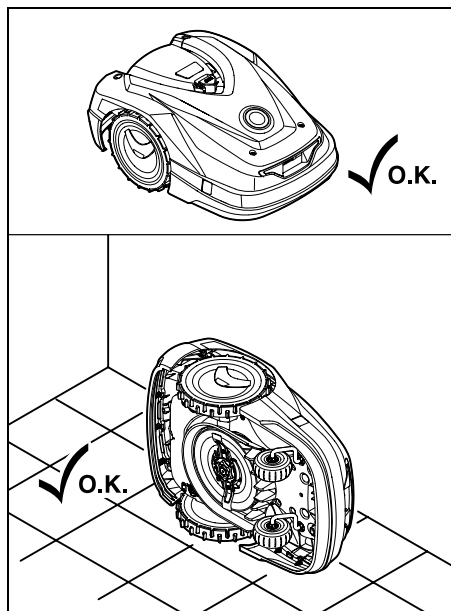
## 16.2 Очистка устройства

Тщательный уход за устройством защищает его от повреждений и увеличивает срок службы.

### Положение для очистки и технического обслуживания:



Перед чисткой убедиться, что поворотная ручка установлена правильно, иначе вода может попасть в устройство.



Для очистки **верхней поверхности устройства** (кожуха, откидной крышки) устройство следует поставить на ровное и твердое горизонтальное основание. Для очистки **нижней поверхности устройства** (ножа косилки, косилочного механизма) робота-газонокосилку необходимо поставить на левый или правый бок и прислонить к стене, как показано на рисунке.

- Загрязнения следует удалять с помощью щетки или тряпки. В частности, очистить нож косилки, зарядные контакты робота-газонокосилки и базовой станции.
- Предварительно следует удалить остатки травы из корпуса и косилочного механизма деревянной палочкой.
- При необходимости использовать специальный очиститель (например, специальный очиститель STIHL).
- Периодически снимать ведомый диск и удалять остатки травы. (⇒ 16.6)



В сырую погоду ведомый диск нуждается в более частой очистке. Прилипшая грязь между ведомым диском и корпусом косилочного механизма создает трение и тем самым ведет к повышенному потреблению электроэнергии.

### 16.3 Проверка износа ножа косилки

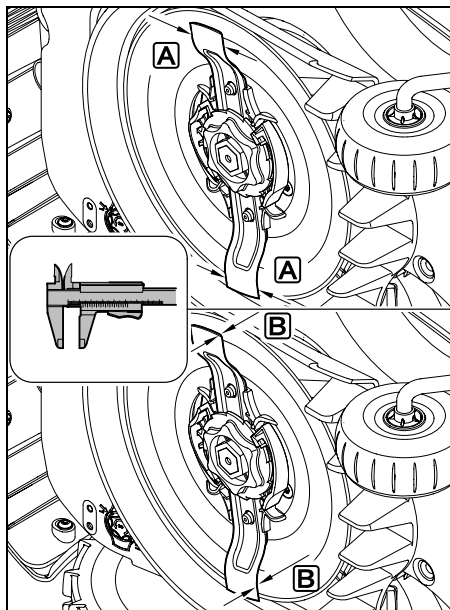


#### Опасность получения травм!

Изношенный нож косилки может сломаться и стать причиной получения серьезных травм. Поэтому необходимо соблюдать инструкции по обслуживанию ножа. Степень износа ножа косилки зависит от места и продолжительности его эксплуатации. При эксплуатации устройства на песчаной поверхности или при частой работе в условиях низкой влажности нагрузка на нож косилки повышается и он изнашивается быстрее.

Нож косилки заменять не реже, чем через 200 часов работы — не затачивать. (⇒ 16.5)

- Активировать блокировку устройства. (⇒ 5.2)
- Поставить робота-газонокосилку на бок и надежно прислонить его к стене. Тщательно очистить нож косилки и косилочный механизм. (⇒ 16.2)



Проверить **ширину ножа** **A** и **толщину ножа** **B**, применяя для этого раздвижной калибр.

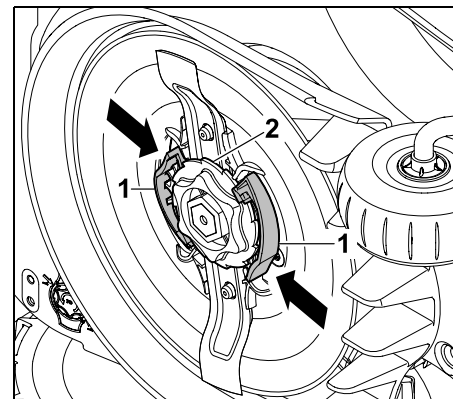
Если в каком-либо месте ножа косилки его ширина менее **25 мм** или толщина менее **1,3 мм**.

### 16.4 Демонтаж и монтаж ножа косилки

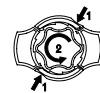
- Активировать блокировку устройства (⇒ 5.2) и надеть перчатки.
- Поставить робота-газонокосилку на бок и надежно прислонить его к стене. Тщательно очистить нож косилки и косилочный механизм. (⇒ 16.2)



### Демонтаж ножа косилки:



Вдавить оба язычка (1) на ведомом диске одной рукой и удерживать их в этом положении. Выкрутить фиксирующую гайку (2) другой рукой. Снять нож косилки вместе с фиксирующей гайкой.



### Монтаж ножа косилки:



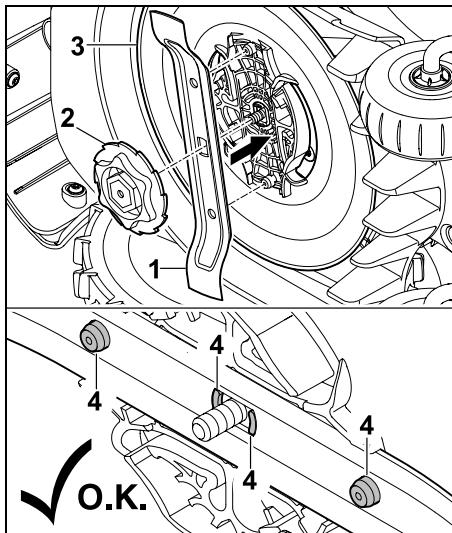
#### Опасность получения травм!

Каждый раз перед монтажом проверять нож на наличие повреждений. Нож подлежит замене, если на нем имеются насечки или трещины либо если в одном из мест ширина составляет менее 25 мм или толщина менее 1,3 мм. (⇒ 16.3)

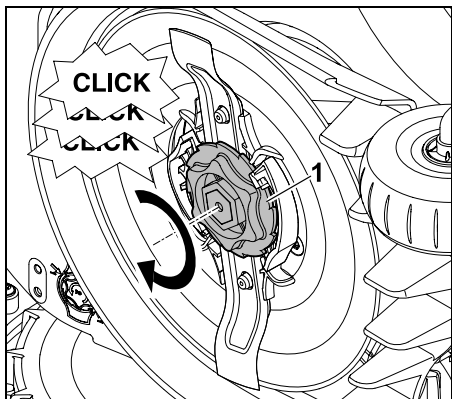
#### Ведомый диск и фиксирующую гайку также необходимо

заменить, если они повреждены (например, сломаны или изношены). В частности, фиксирующая гайка должна надежно фиксироваться в ведомом диске.

- Перед монтажом очистить нож, ведомый диск и фиксирующую гайку.



Установить нож косилки (1) на фиксирующую гайку (2) на ведомом диске (3), как показано на рисунке. Следить за правильным положением фиксирующих выступов (4) в ноже косилки.



Закрутить фиксирующую гайку (1) до упора. Во время затяжки слышно несколько щелчков. Проверить фиксацию ножа косилки — осторожно потрясти устройство.

- После монтажа нового ножа косилки подтвердить замену ножа в меню «Сервис». (⇒ 11.17)

### 16.5 Заточка ножа косилки

Нож косилки затачивать **запрещается**.

Компания STIHL рекомендует **всегда** заменять затупленный нож на новый.

**i** Только новый нож косилки отбалансирован с необходимой точностью, он гарантирует правильное функционирование устройства, а также низкий уровень шума.

### 16.6 Демонтаж и монтаж ведомого диска

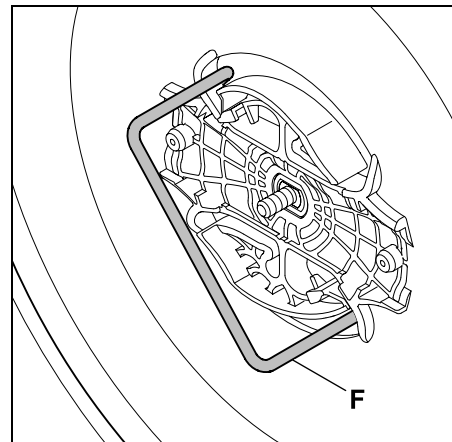
**i** Для очистки косилочного механизма ведомый диск можно снять.

- Активировать блокировку устройства (⇒ 5.2) и надеть перчатки.
- Поставить работающую газонокосилку на бок и надежно прислонить его к стене. Тщательно очистить нож косилки и косилочный механизм. (⇒ 16.2)

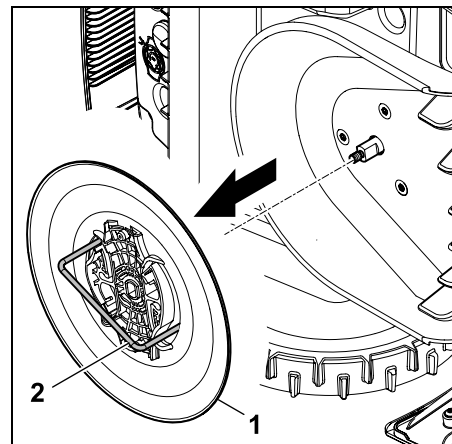


**Демонтаж ведомого диска:**

- Снять нож косилки. (⇒ 16.4)

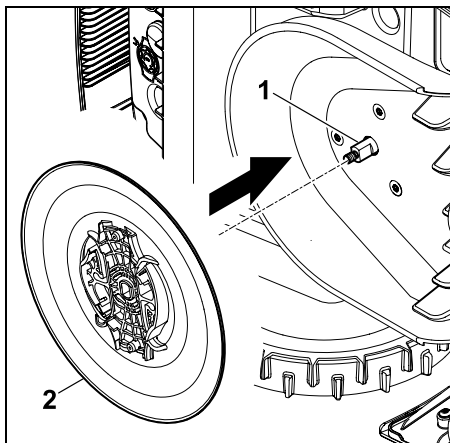


Вставить съемник (F) и повернуть его до упора против часовой стрелки.



Удерживать устройство одной рукой. Снять ведомый диск (1), потянув за съемник (2).

## Монтаж ведомого диска:



Тщательно очистить ножовой вал (1) и крепежный элемент на ведомом диске (2). До упора надеть ведомый диск на ножовой вал.

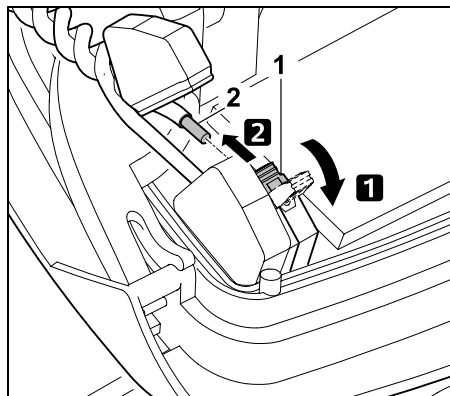
- Установить нож косилки. (⇒ 16.4)

## 16.7 Поиск обрыва провода

**i** При обрыве провода на базовой станции часто мигает красный светодиод. (⇒ 13.1) На дисплее робота-газонокосилки появляется соответствующее сообщение.

Если обрыв провода невозможно найти в соответствии с описанием, следует обратиться к дилеру.

- Прежде чем начать поиск обрыва провода, нужно **1 раз** нажать кнопку на базовой станции (светодиод по-прежнему часто мигает).
- Снять крышку базовой станции и откинуть панель. (⇒ 9.2)

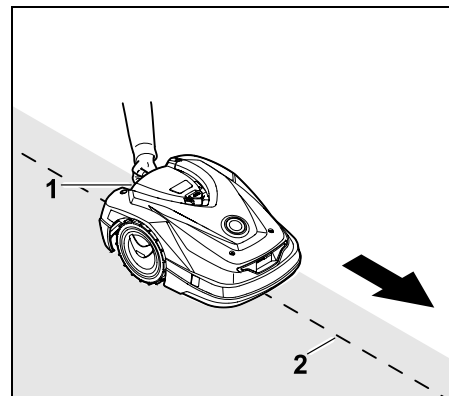


**1** Открыть левый зажимной рычаг (1).  
**2** Конец провода (2) вынуть из блока клемм, после чего снова закрыть зажимной рычаг.

- Закрыть панель и установить крышку базовой станции. (⇒ 9.2)

В дальнейшем поиск обрыва провода описан по часовой стрелке, то есть обход ограничительного провода начинается от базовой станции и продолжается по часовой стрелке. При необходимости поиск может быть осуществлен также против часовой стрелки, однако в таком случае следует отсоединять правый конец ограничительного провода.

- В меню «Подробнее» - «Сервис» выбрать пункт «Искать обрыв провода» и подтвердить кнопкой ОК. (⇒ 11.17)



Перемещаться с роботом-газонокосилкой, идя от базовой станции по краю скашиваемого участка **по часовой стрелке**. Для этого приподнять устройство за заднюю ручку для переноса (1), чтобы разгрузить приводные колеса. Идти с роботом-газонокосилкой, передвигаемой на передних колесах, вдоль ограничительного провода (2). Необходимо следить за тем, чтобы ограничительный провод (2) проходил под датчиками провода. Защищенные датчики провода установлены слева и справа в передней части робота-газонокосилки.

На дисплее при поиске обрыва провода показывается **интенсивность сигнала**, датчики провода оптимально размещены над ограничительным проводом, если значение самое высокое.

Если датчики провода правильно принимают сигнал провода, на дисплее отображается символ **Сигнал провода ОК**.





В зоне обрыва провода интенсивность сигнала снижается, а на дисплее отображается символ



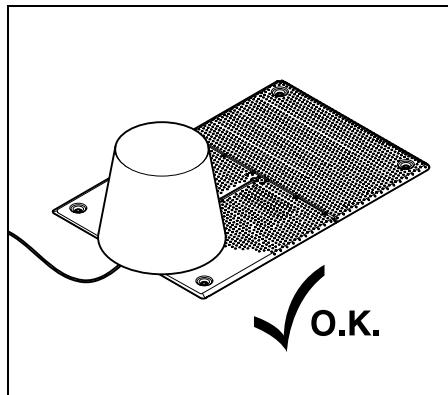
**Проверить сигн.провода.**

- В месте обрыва следует соединить концы с помощью соединителя провода (⇒ 12.16), при необходимости заново проложить ограничительный провод в месте обрыва.
- Снова подсоединить левый конец провода. (⇒ 9.10)
- Если устранение обрыва провода выполнено правильно, то теперь светится красный светодиод. (⇒ 13.1)

## 16.8 Хранение и простой в зимний период

Перед **простоем** робота-газонокосилки (например, простой в зимний период или временное хранение) следует выполнить следующее:

- Зарядить аккумулятор (⇒ 15.7)
- Перевести робота-газонокосилку в режим зимнего простоя (⇒ 11.17)
- Отсоединить блок питания от электросети
- Тщательно очистить все наружные части робота-газонокосилки и базовой станции



Накрыть базовую станцию подходящим ведром, зафиксировать ведро.

- Робота-газонокосилку следует хранить в стоячем положении на колесах в сухом, закрытом и непыльном помещении. Устройство должно храниться в недоступном для детей месте.
- Робота-газонокосилку следует хранить в безопасном для эксплуатации состоянии
- Все винты должны быть затянуты, а неразборчивые предупреждения и указания об имеющихся опасностях заменены, также следует проверить всю машину на наличие износа и повреждений. Заменить изношенные или поврежденные детали.
- Имеющиеся неисправности устройства следует устранять перед его постановкой на хранение.



Запрещено класть предметы на робота-газонокосилку или хранить их на нем.

Температура в помещении для хранения не должна быть ниже 5 °C.

**Повторный ввод в эксплуатацию** робота-газонокосилки после длительного простоя:



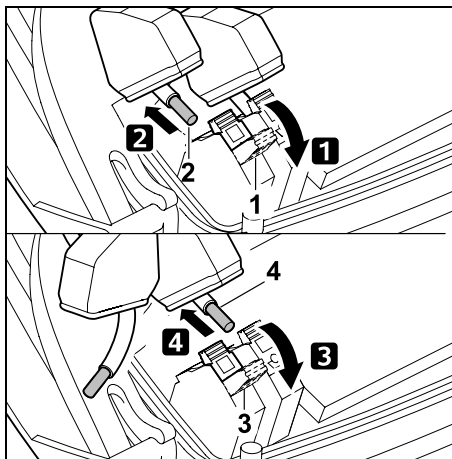
После длительного простоя может потребоваться корректировка даты и времени. При запуске отображаются соответствующие окна выбора. Если окна выбора автоматически не появляются, проверить и при необходимости исправить дату и время в меню «Настройки». (⇒ 11.10)

- Подготовить скашиваемый участок: Убрать все посторонние предметы с участка и при наличии высокой травы слегка подстричь газон обычной газонокосилкой.
- Освободить базовую станцию и подключить блок питания к сети.
- Зарядить аккумулятор (⇒ 15.7)
- Произвести состыковку робота-газонокосилки с базовой станцией. (⇒ 9.11)
- Удалить препятствия и посторонние предметы в области по краю. Запустить объезд по краю и проверить, возможно ли движение по проходам и узким местам. (⇒ 11.13)
- Проверить и при необходимости изменить план кошения. (⇒ 11.7)
- Включить автоматический режим (⇒ 11.7)
- При необходимости активировать режим потребления энергии «Стандартный» (⇒ 11.10) и включить защиту GPS. (⇒ 5.9)

## 16.9 Демонтаж базовой станции

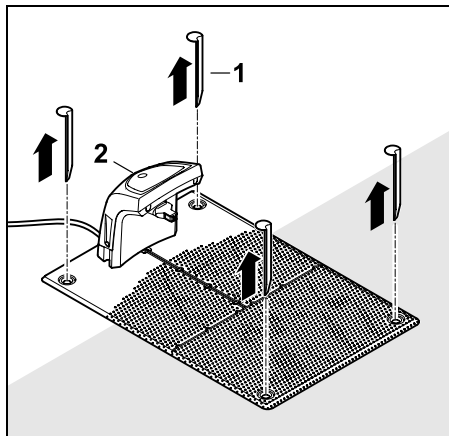
Перед длительным хранением робота-газонокосилки (например, в зимний период) базовую станцию можно демонтировать.

- Подготовить робота-газонокосилку к длительному простоя (⇒ 16.8)
- Отсоединить блок питания от электросети
- Снять крышку базовой станции и откинуть панель (⇒ 9.2).



- 1** Открыть правый зажимной рычаг (1).
  - 2** Правый конец провода (2) вывести из блока клемм.  
Снова закрыть зажимной рычаг (1).
  - 3** Открыть левый зажимной рычаг (3).
  - 4** Левый конец провода (4) вывести из блока клемм.  
Снова закрыть зажимной рычаг (3).
- Закрыть панель (⇒ 9.2)
  - Вывести правый и левый концы ограничительного провода по отдельности из базовой станции.

- Установить крышку базовой станции (⇒ 9.2)



Колышки (1) вынуть, базовую станцию (2) с подключенным блоком питания удалить с поверхности газона, тщательно очистить (влажной тканью) и поместить на хранение.

- Робота-газонокосилку вместе с базовой станцией и блоком питания следует хранить в обычном положении в сухом закрытом и непыльном помещении. Установить робота-газонокосилку на базовую станцию. Устройство должно храниться в недоступном для детей месте.
- Защитить свободные концы ограничительного провода от воздействий окружающей среды, например, наклеив подходящую изолирующую ленту.

- Перед повторным монтажом базовой станции действовать так же, как и при первой установке — особое внимание уделить правильному подключению левого и правого концов ограничительного провода. (⇒ 9.10)

## 17. Стандартные запчасти

Нож косилки:  
6301 702 0101

## 18. Принадлежности

- Комплект **STIHL S** подходит для участков площадью до 500 м<sup>2</sup>
- Комплект **STIHL L** подходит для участков площадью от 2000 м<sup>2</sup> до 4000 м<sup>2</sup>
- Фиксаторы **STIHL AFN 075**
- Ограничительный провод **STIHL ARB 501**:  
Длина: 500 м  
Диаметр: 3,4 мм
- Соединитель провода **STIHL ADV 010**

Для устройства доступны дополнительные принадлежности. Подробная информация предлагается в специализированном сервисном центре STIHL, на официальном сайте ([www.stihl.com](http://www.stihl.com)) и в каталоге STIHL.



Из соображений безопасности для работы с устройством разрешается использовать только принадлежности, допущенные компанией STIHL.

## 19. Сведение к минимуму износа и предотвращение повреждений

**Важные указания по техническому обслуживанию и уходу для следующих групп изделий**

**Робот-газонокосилка, работающий от аккумулятора (STIHL RMI)**

Компания STIHL не несет никакой ответственности за получение травм и нанесение материального ущерба, которые произошли вследствие несоблюдения инструкции по эксплуатации, в особенности в отношении безопасности, управления и технического обслуживания, или в результате использования не допущенных навесных узлов или неоригинальных запчастей.

Для предотвращения возникновения повреждений или чрезмерного износа деталей Вашего устройства STIHL обязательно соблюдайте следующие важные указания:

### 1. Быстроизнашивающиеся компоненты

Некоторые детали устройства STIHL даже при использовании их по назначению подвергаются нормальному износу и их необходимо своевременно заменять в зависимости от вида и продолжительности эксплуатации.

К ним относятся:

- нож косилки
- аккумулятор
- шины

## 2. Соблюдение предписаний данной инструкции по эксплуатации

Использование, техническое обслуживание и хранение устройства STIHL должны осуществляться точно так, как описано в данной инструкции по эксплуатации. Пользователь сам несет ответственность за все повреждения и ущерб, вызванные несоблюдением предписаний по технике безопасности, указаний по управлению устройством и техническому обслуживанию.

Это, в первую очередь, распространяется на:

- неправильное обращение с аккумулятором (зарядка, хранение);
- неправильное подключение к электрической сети (напряжение);
- технические изменения изделия, несогласованные с компанией STIHL;
- применение инструментов или принадлежностей, которые не допущены, не пригодны для устройства или являются низкокачественными;
- использование изделия не в соответствии с назначением;
- применение изделия во время спортивных мероприятий или соревнований;
- косвенные убытки, возникшие в результате использования изделия с неисправными деталями.

### 3. Работы по техническому обслуживанию

Все работы, приведенные в разделе «Техническое обслуживание», должны выполняться регулярно.

Если эти работы пользователь не может производить самостоятельно, то необходимо обратиться к дилеру.

Компания STIHL рекомендует выполнять работы по техническому обслуживанию и ремонту только у дилера STIHL.

Дилеры STIHL регулярно предоставляют программы обучения и техническую информацию.

В случае ущерба из-за повреждений вследствие невыполненных работ по техническому обслуживанию ответственность несет пользователь.

К таким повреждениям относятся:

- повреждения устройства вследствие некачественной или неправильной очистки,
- коррозионные повреждения и другие последствия неправильного хранения,
- повреждения устройства в результате применения некачественных запчастей,
- повреждения вследствие несвоевременности или недостаточности технического обслуживания, или работ по техническому обслуживанию и ремонту, которые производились неуполномоченными специалистами не в специализированных мастерских.

## 20. Охрана окружающей среды

Упаковка, устройство и принадлежность изготовлены из материалов, пригодных для вторичного использования.

Раздельная утилизация остатков материалов, удовлетворяющая экологическим требованиям, способствует возможности многократного применения материалов. По этой причине после истечения предписанного срока службы устройство следует отправлять на пункт утилизации. При утилизации следует соблюдать данные в главе «Утилизация». (⇒ 6.11)



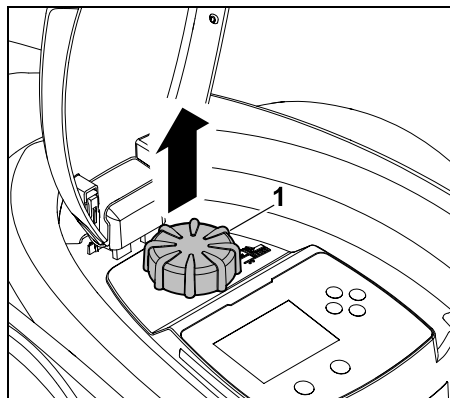
Такие отходы, как аккумуляторы, следует утилизировать надлежащим образом. Соблюдать местные предписания.



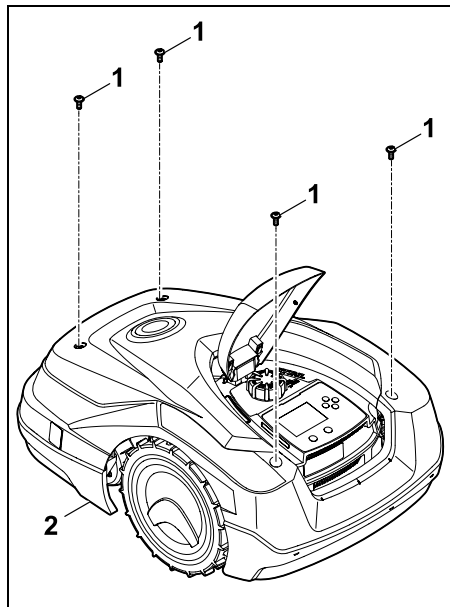
Не выбрасывайте литий-ионные аккумуляторы с бытовым мусором, а сдавайте их либо в специализированный центр, либо на пункт сбора вредных веществ коммунального хозяйства.

## 20.1 Демонтаж аккумулятора

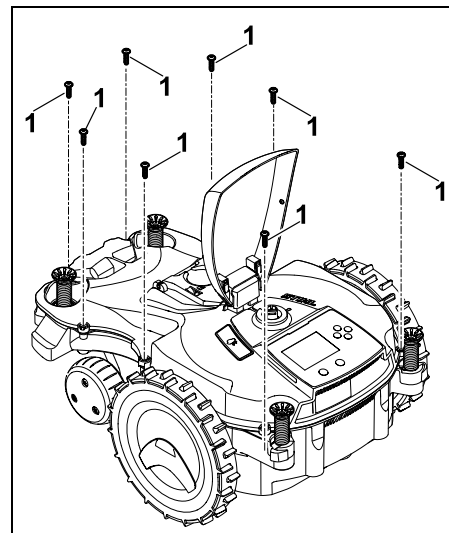
- Активировать блокировку устройства. (⇒ 5.2)
- Открыть откидную крышку. (⇒ 15.2)



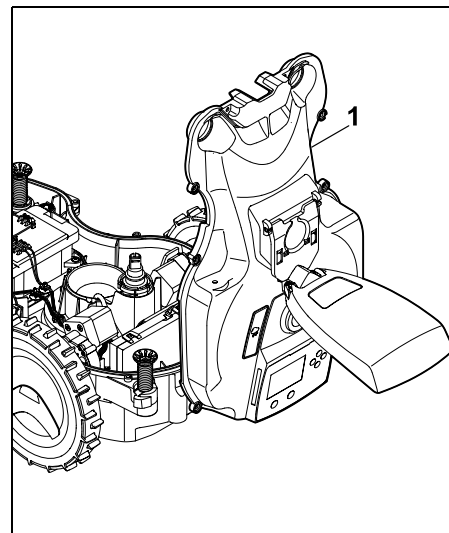
Снять поворотную ручку (1) движением вверх.



Выкрутить винты (1) из крышки (2) и удалить их. Снять крышку (2) движением вверх.

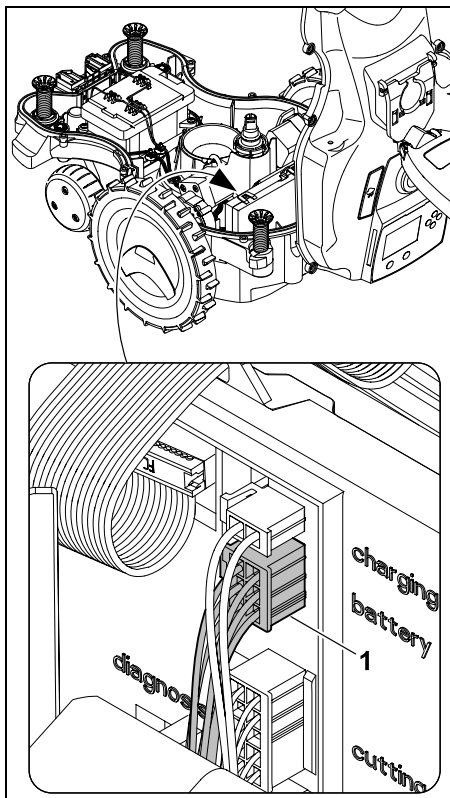


Выкрутить и удалить винты (1).

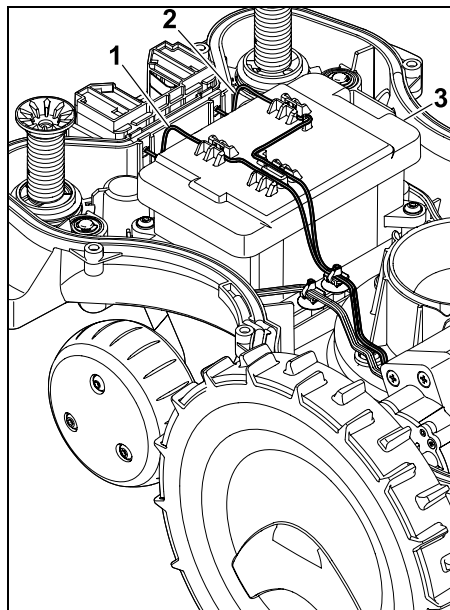


Откинуть верхнюю часть корпуса (1) назад.

**⚠ Опасность травмирования!**  
Запрещено перерезать кабели на аккумуляторах. Опасность короткого замыкания!  
Кабели следует всегда отсоединять и извлекать вместе с аккумулятором.



Отсоединить кабельный штекер (1) (battery).



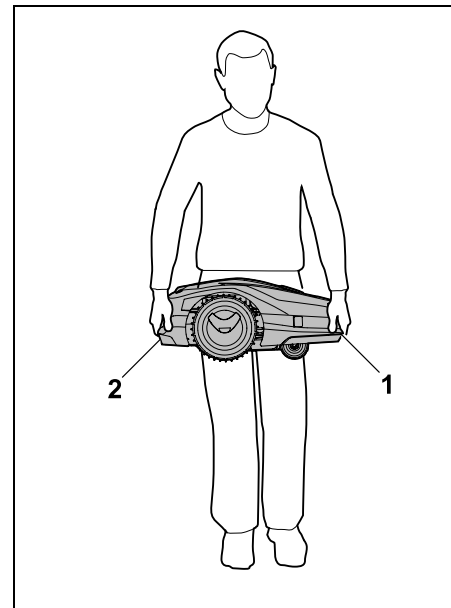
Извлечь кабели (1) и (2) из держателей, после чего достать аккумулятор (3).

**⚠ Опасность травмирования!**  
Не допускать повреждения аккумулятора.

## 21. Транспортировка

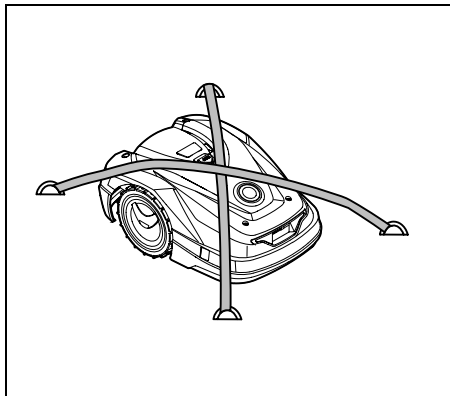
**⚠ Опасность получения травм!**  
Перед транспортировкой устройства необходимо внимательно прочитать главу «Техника безопасности» (⇒ 6.), в особенности раздел «Транспортировка устройства» (⇒ 6.5), точно выполнять все приведенные там предписания по технике безопасности – всегда активировать блокировку устройства. (⇒ 5.2)

### 21.1 Подъем или перенос устройства



Робота-газонокосилку следует поднимать и переносить за переднюю (1) и заднюю ручки для переноса (2). При этом следить за тем, чтобы нож косилки был всегда обращен в противоположную от пользователя сторону и находился на достаточном от него расстоянии, в частности, от ступней и ног.

## 21.2 Крепление устройства



Закрепить робота-газонокосилку на погрузочной платформе. Для этого зафиксировать устройство с помощью подходящих средств крепления (ремней, тросов), как показано на рисунке.

Во избежание соскальзывания следует закреплять также транспортируемые узлы устройства (например, базовую станцию, небольшие узлы).

## 22. Декларация о соответствии

### 22.1 Декларация производителя для электрических газонокосилок с батарейным питанием и базовой станцией (EU)

Произведено:

STIHL Tirol GmbH  
Hans Peter Stihl-Straße 5  
6336 Langkampfen (Лангампфен)  
Австрия

ANDREAS STIHL AG & Co. KG заявляет под собственную ответственность, что

Конструктивное исполнение: газонокосилка аккумуляторная автоматическая  
Производитель: STIHL  
Тип: RMI 522.0 C  
Серийный номер: 6305

Конструктивное исполнение: Базовая станция  
Производитель: STIHL  
Тип: ADO 500  
Версия прошивки 2.00  
Серийный номер: 6301

соответствует положениям директивы 2006/42/EC, 2011/65/EU, 2006/66/EC, 2014/53/EU и была разработана и изготовлена в соответствии с версиями следующих стандартов, действующих на дату изготовления:  
EN 50636-2-107, EN 60335-1 Ed 5, EN 55014-1, EN 55014-2, EN 61000-3-2, EN 61000-3-3

ETSI EN 301 489-1 V2.2.3

ETSI EN 301 489-19 V2.1.1

ETSI EN 301 489-52 V2.1.1

ETSI EN 301 511 V 12.5.1

ETSI EN 301 908-1 V13.1.1

ETSI EN 301 908-13 V13.1.1

ETSI EN 303 413 V1.1.1

ETSI EN 303 447 V1.2.0

Уполномоченный орган TÜV Rheinland LGA Products GmbH, № 0197, подтвердил соответствие согласно приложению III модуль В директивы 2014/53/EU и выдал следующий

сертификат ЕС об утверждении типа изделия:

RT 60154540 0001

Хранение технической документации:  
Разрешение о допуске изделия к эксплуатации  
Andreas STIHL AG & Co. KG

Год выпуска и номер машины (сер. №) указаны на устройстве.

Вайблинген, 02.11.2020

ANDREAS STIHL AG & Co. KG

И. о

A handwritten signature in cursive script, appearing to read 'J. Hoffmann'.

д-р Юрген Хоффман, руководитель отдела технической документации, предписаний и допусков продукта

### 22.2 Знаки соответствия



Сведения о сертификатах EAC и декларациях соответствия, подтверждающих выполнение технических правил и требований Таможенного союза, представлены на сайтах [www.stihl.ru/eac](http://www.stihl.ru/eac) или могут быть затребованы по телефону в соответствующем местном представительстве STIHL.



Технические правила и требования для Украины выполнены.

---

### 22.3 Установленный срок службы

Полный установленный срок службы – до 30 лет.

Для выработки установленного срока службы необходимы своевременное техническое обслуживание и уход согласно руководству по эксплуатации.

---

### 22.4 Штаб-квартира STIHL

ANDREAS STIHL AG & Co. KG  
Badstrasse 115  
71336 Waiblingen

Германия

---

### 22.5 Дочерние компании STIHL

#### В Российской Федерации:

ООО «АНДРЕАС ШТИЛЬ МАРКЕТИНГ»  
ул. Тамбовская, дом 12, лит В, офис 52  
192007 Санкт-Петербург, Россия  
Горячая линия: +7 800 4444 180  
Эл. почта: info@stihl.ru

#### УКРАИНА

ТОВ «Андреас Штіль»  
вул. Антонова 10, с. Чайки  
08135 Київська обл., Україна  
Телефон: +38 044 393-35-30  
Факс: +380 044 393-35-70  
Эл. почта: info@stihl.ua  
www.stihl.ua  
Гаряча лінія: +38 0800 501 930

---

### 22.6 Представительства STIHL

#### В Белоруссии:

Представительство  
ANDREAS STIHL AG & Co. KG  
ул. К. Цеткин, 51-11а  
220004 Минск, Беларусь  
Горячая линия: +375 17 200 23 76

#### В Казахстане:

Представительство  
ANDREAS STIHL AG & Co. KG  
ул. Шагабутдинова, 125А, оф. 2  
050026 Алматы, Казахстан  
Горячая линия: +7 727 225 55 17

---

### 22.7 Импортёры STIHL

#### РОССИЙСКАЯ ФЕДЕРАЦИЯ

ООО "ШТИЛЬ ЗЮДВЕСТ"  
350000, Российская Федерация,  
г. Краснодар, ул. Западный обход, д.  
36/1

ООО "ФЛАГМАН"  
194292, Российская Федерация,  
г. Санкт-Петербург, 3-ий Верхний  
переулок, д. 16 литер А, помещение 38

ООО "ПРОГРЕСС"  
107113, Российская Федерация,  
г. Москва, ул. Маленковская, д. 32, стр.  
2

ООО "АРНАУ"  
236006, Российская Федерация,  
г. Калининград, Московский проспект, д.  
253, офис 4

ООО "ИНКОР"  
610030, Российская Федерация,  
г. Киров, ул. Павла Корчагина, д. 1Б

ООО "ОПТИМА"  
620030, Российская Федерация,  
г. Екатеринбург, ул. Карьерная д. 2,  
Помещение 1

ООО "ТЕХНОТОРГ"  
660112, Российская Федерация,  
г. Красноярск, ул. Парашютная, д. 15

ООО "ЛЕСОТЕХНИКА"  
664540, Российская Федерация,  
с. Хомутово, ул. Чапаева, д. 1, оф. 39

#### УКРАИНА

ТОВ «Андреас Штіль»  
вул. Антонова 10, с. Чайки  
08135 Київська обл., Україна

#### БЕЛАРУСЬ

ООО «ПИЛАКОС»  
ул. Тимирязева 121/4 офис 6  
220020 Минск, Беларусь

УП «Беллесэкспорт»  
ул. Скрыганова 6.403  
220073 Минск, Беларусь

#### КАЗАХСТАН

ИП «ВОРОНИНА Д.И.»  
пр. Райымбека 312  
050005 Алматы, Казахстан

## КИРГИЗИЯ

ОсОО «Муза»  
ул. Киевская 107  
720001 Бишкек, Киргизия

## АРМЕНИЯ

ООО «ЮНИТУЛЗ»  
ул. Г. Парпеци 22  
0002 Ереван, Армения

## 23. Технические данные

Серийный номер	6305
Режущая система	Мульчирующий косилочный механизм
Режущий механизм	Ножевая траверса
Ширина реза	20 см
Скорость вращения режущего механизма	4450 об/мин
Тип аккумулятора	литий-ионный
Напряжение аккумулятора $U_{\text{пост.}}$ тока	18,0 В
Высота скашивания	20 - 60 мм
Класс защиты	III
Вид защиты	IPX4
В соответствии с EN 50636-2-107:	
Уровень звука $L_{\text{pA}}$	52 дБ(А)
Погрешность $K_{\text{pA}}$	2 дБ(А)
В соответствии с 2000/14/EG / S.I. 2001/1701:	
Измеренный уровень шума $L_{\text{WA}}$	60 дБ(А)
Погрешность $K_{\text{WA}}$	2 дБ(А)
$L_{\text{WA}} + K_{\text{WA}}$	62 дБ(А)

Длина	60 см
Ширина	43 см
Высота	27 см
Мощность	60 Вт
Обозначение аккумулятора	AAI 100
Емкость аккумулятора	4,9 А·ч
Вес	9,7 кг

### Мобильная связь:

Поддерживаемые частотные полосы:	E-GSM-900 и DCS-1800
-------------------------------------	-------------------------

### Максимальная излучаемая мощность передачи:

E-GSM-900:	880–915 МГц: 33,0 дБм
DCS-1800:	1710–1785 МГц: 30,0 дБм
LTE-CAT-M1:	698–960 МГц: 23 дБм
LTE-CAT-M1:	1710–2170 МГц: 23 дБм

### Базовая станция ADO 500:

Напряжение $U_{\text{пост.}}$ тока	27 В
Класс защиты	III
Вид защиты	IPX4
Вес	2,7 кг

### Ограничительный провод и поисковая петля:

Диапазон частот:	1,0–90 кГц
Максимальная напряженность поля	< 72 мкА/м

### Блок питания:

OWA-60E-27	
2,23 А	
Сетевое напряжение $U_{\text{перем.}}$ тока	100-240 В
Частота	50/60 Гц
Постоянное напряжение $U_{\text{пост.}}$ тока	27 В
Класс защиты	II
Вид защиты	IP67

### Транспортировка аккумуляторов STIHL:

Аккумуляторы STIHL удовлетворяют условиям, приведенным в руководстве ST/SG/AC.10/11/вып. 5 часть III, подраздел 38.3.

Пользователь может перевозить аккумуляторы STIHL автомобильным транспортом к месту эксплуатации устройства без каких-либо ограничений.

При транспортировке по воздуху или морским путем необходимо соблюдать предписания, действующие в соответствующей стране.

Дополнительные указания по транспортировке см.  
<http://www.stihl.com/safety-data-sheets>

### REACH:

REACH – это технический регламент ЕС, регулирующий производство и оборот химических веществ, включая их обязательную регистрацию. Информацию об исполнении предписания REACH (EG) № 1907/2006 см. на сайте [www.stihl.com/reach](http://www.stihl.com/reach)



## 24. Сообщения

Сообщения информируют об актуальных ошибках, неисправностях и рекомендациях. Они появляются в диалоговом окне, после нажатия кнопки ОК их можно просмотреть в меню «Подробнее - Информация - Сообщения». (⇒ 11.18)

Рекомендации и актуальные сообщения появляются также на индикаторе статуса. (⇒ 11.2)

В подробностях сообщения можно вызвать код сообщения, время возникновения, приоритет и частоту возникновения.

– **Рекомендации** имеют приоритет «Низк.» или «Инфо», они выводятся на индикатор статуса попеременно с текстом «iMOW® готов к работе». Робот-газонокосилка может работать дальше, автоматический режим работы продолжается.

– **Неисправности** имеют приоритет «Сред.» и требуют действия пользователя. Робот-газонокосилка может снова работать только после устранения неисправности.

– При **ошибках** с приоритетом «Высок.» на дисплее появляется текст «Связаться со специализир. центром». Робот-газонокосилка может работать только после устранения ошибки в специализированном центре STIHL.

**i** Если сообщение остается активным, несмотря на предложенную помощь по устранению, обратиться в специализированный центр STIHL.

Ошибки, которые могут быть устранены только в специализированном центре STIHL, в дальнейшем не перечисляются. Если подобные ошибки возникают, сообщить специализированному центру 4-значный код ошибки и текст для данной ошибки.

**i** Сообщения, которые нарушают обычный режим работы, отправляются также в приложение. (⇒ 10.)

После отправки сообщения робот-газонокосилка переходит в режим ожидания и отключается от мобильной сети для экономии электроэнергии аккумулятора.

**Сообщение:**  
0001 – Данные обновлены  
Для разблокировки нажать ОК

**Возможная причина:**

- Выполнялось обновление программного обеспечения устройства
- Падение напряжения
- Ошибка программного или технического обеспечения

**Устранение:**

- После нажатия кнопки ОК робот-газонокосилка работает с предварительно установленными настройками — проверить и откорректировать настройки (дата, текущее время, план кошения)

**Сообщение:**  
0100 – Аккумулятор разрядился  
Зарядить аккумулятор

**Возможная причина:**

- Слишком низкое напряжение аккумулятора

**Устранение:**

- Для зарядки аккумулятора робота-газонокосилку поставить на базовую станцию (⇒ 15.7)

**Сообщение:**  
0180 – Низкая температура  
Главная плата

**Возможная причина:**

- Температура робота-газонокосилки слишком низкая

**Устранение:**

- Поставить робота-газонокосилку в теплое место

**Сообщение:**  
0181 – Высокая температура  
Главная плата

**Возможная причина:**

- Температура робота-газонокосилки слишком высокая

**Устранение:**

- Дать остыть роботу-газонокосилке

**Сообщение:**  
0183 – Высокая температура  
Плата управления зарядкой

**Возможная причина:**

- Температура робота-газонокосилки слишком высокая

**Устранение:**

- Дать остыть роботу-газонокосилке

---

**Сообщение:**

0185 – Высокая температура  
Плата управления движением

**Возможная причина:**

- Температура робота-газонокосилки слишком высокая

**Устранение:**

- Дать остыть роботу-газонокосилке
- 

**Сообщение:**

0186 – Низкая температура  
Аккумулятор

**Возможная причина:**

- Низкая температура аккумулятора

**Устранение:**

- Поставить робота-газонокосилку в теплое место
- 

**Сообщение:**

0187 – Высокая температура  
Аккумулятор

**Возможная причина:**

- Слишком высокая температура аккумулятора

**Устранение:**

- Дать остыть роботу-газонокосилке
- 

**Сообщение:**

0302 – Неиспр. прив. двиг.  
Выше допустим. диапазона температур

**Возможная причина:**

- Температура в левом приводном двигателе слишком высокая

**Устранение:**

- Дать остыть роботу-газонокосилке
- 

**Сообщение:**

0305 – Неиспр. прив. двиг.  
Левое колесо застряло

**Возможная причина:**

- Перегрузка на левом приводном колесе

**Устранение:**

- Очистить робота-газонокосилку (⇒ 16.2)
  - Устранить неровности (ямки, углубления) на скашиваемом участке
- 

**Сообщение:**

0402 – Неиспр. прив. двиг.  
Выше допустим. диапазона температур

**Возможная причина:**

- Температура в правом приводном двигателе слишком высокая

**Устранение:**

- Дать остыть роботу-газонокосилке
- 

**Сообщение:**

0405 – Неиспр. прив. двиг.  
Правое колесо застряло

**Возможная причина:**

- Перегрузка на правом приводном колесе

**Устранение:**

- Очистить робота-газонокосилку (⇒ 16.2)
  - Устранить неровности (ямки, углубления) на скашиваемом участке
- 

**Сообщение:**

0502 – Неиспр.двиг.кош-я  
Выше допустим. диапазона температур

**Возможная причина:**

- Температура двигателя косилки слишком высокая

**Устранение:**

- Дать остыть роботу-газонокосилке
- 

**Сообщение:**

0505 – Неиспр.двиг.кош-я  
Перегрузка двигателя косилки

**Возможная причина:**

- Загрязнения между ведомым диском и корпусом косилочного механизма
- Невозможно включить двигатель косилки
- Перегрузка двигателя косилки

**Устранение:**

- Очистить нож и косилочный механизм (⇒ 16.2)  
Очистить ведомый диск (⇒ 16.6)
  - Установить большую высоту скашивания кошения (⇒ 9.5)
  - Устранить неровности (ямки, углубления) на скашиваемом участке
- 

**Сообщение:**

0701 – Температура аккумулял.  
Выйти из допуст.диап. темп-р

**Возможная причина:**

- Температура в аккумуляторе слишком низкая или слишком высокая

**Устранение:**

- Поставить робота-газонокосилку в теплое место или дать остыть — соблюдать допустимый диапазон температур аккумулятора (⇒ 6.4)
-

---

**Сообщение:**

0703 – Аккумулятор разрядился  
Напряжение аккумулятора слишком низкое

**Возможная причина:**

- Слишком низкое напряжение аккумулятора

**Устранение:**

- Для зарядки аккумулятора робота-газонокосилку поставить на базовую станцию (⇒ 15.7)
- 

**Сообщение:**

0704 – Аккумулятор разрядился  
Напряжение аккумулятора слишком низкое

**Возможная причина:**

- Слишком низкое напряжение аккумулятора

**Устранение:**

- Для зарядки аккумулятора робота-газонокосилку поставить на базовую станцию (⇒ 15.7)
- 

**Сообщение:**

1000 – Опрокинут.  
Превышен допустимый наклон

**Возможная причина:**

- Датчик наклона определил опрокидывание

**Устранение:**

- Поставить робота-газонокосилку на колеса, проверить отсутствие повреждения и подтвердить сообщение кнопкой ОК
- 

**Сообщение:**

1010 – iMOW® поднят  
Для разблокировки нажать ОК

**Возможная причина:**

- Робот-газонокосилка был поднят за кожух

**Устранение:**

- Проверить подвижность кожуха и подтвердить сообщение кнопкой ОК
- 

**Сообщение:**

1030 – Неисп. кожуха  
Проверить кожух  
Затем нажать ОК

**Возможная причина:**

- Кожух не опознан

**Устранение:**

- Проверить кожух (подвижность, фиксированное положение) и подтвердить сообщение кнопкой ОК
- 

**Сообщение:**

1105 – Крышка открыта  
Процесс прерван

**Возможная причина:**

- Во время автоматического режима работы открыта откидная крышка
- Во время автоматического объезда по кромке открыта откидная крышка

**Устранение:**

- Закрыть откидную крышку (⇒ 15.2)
- 

**Сообщение:**

1120 – Кожух заблокирован  
Проверить кожух  
Затем нажать ОК

**Возможная причина:**

- Распознано непрерывное столкновение

- Устранить неровности вокруг или под опорной пластиной базовой станции.

**Устранение:**

- Освободить робота-газонокосилку, при необходимости убрать препятствие или изменить прохождение ограничительного провода — затем подтвердить сообщение кнопкой ОК
  - Проверить подвижность кожуха и подтвердить сообщение кнопкой ОК
  - Устранить неровности и подтвердить сообщение кнопкой ОК (⇒ 9.1)
- 

**Сообщение:**

1125 – Устранить препятствие  
Пров. укладку пров.

**Возможная причина:**

- Ограничительный провод уложен неточно

**Устранение:**

- Проверить укладку ограничительного провода, контролировать расстояния шаблоном для измерения iMOW® (⇒ 12.5)
- 

**Сообщение:**

1126 – Отмена программирования  
Сбой программирования  
Устранить препятствие

**Возможная причина:**

- Препятствие в зоне прокладки ограничительного провода
- Был поднят кожух
- Неправильная укладка провода

**Устранение:**

- Освободить робота-газонокосилку, при необходимости убрать препятствие или изменить прокладку ограничительного провода

- Проверить подвижность кожуха
- Устранить неровности
- Подтвердить сообщение кнопкой ОК
- При необходимости повторно запустить ознакомительный объезд

---

**Сообщение:**

1127 – Отмена программирования  
Сбой программирования

**Возможная причина:**

- Была нажата кнопка STOP
- Превышен допустимый наклон
- Не удалось удалить/сохранить внутреннюю карту скашиваемого участка
- Установка устройства на базовую станцию не выполнена

**Устранение:**

- Подтвердить сообщение кнопкой ОК
- При необходимости повторно запустить ознакомительный объезд

---

**Сообщение:**

1128 – Прямое движение на базу  
Прерывание стандартного движения на базу

**Возможная причина:**

- Не удалось успешно завершить прямое движение на базу

**Устранение:**

- Никаких действий не требуется, при необходимости подтвердить сообщение кнопкой «ОК»
- Если проблема сохраняется длительное время, связаться со специализированным центром STIHL

---

**Сообщение:**

1130 – Заклинило  
освободить iMOW®  
Затем нажать ОК

**Возможная причина:**

- Робота-газонокосилку заклинило
- Приводные колеса проворачиваются

**Устранение:**

- Освободить робота-газонокосилку, устранить неровности на скашиваемом участке или изменить прохождение ограничительного провода — затем подтвердить сообщение кнопкой ОК
- Очистить приводные колеса, не допускать работу при дожде — затем подтвердить сообщение кнопкой ОК (⇒ 11.11)

---

**Сообщение:**

1135 – За пределами  
Поставить iMOW® на скаш. участок

**Возможная причина:**

- Робот-газонокосилка находится вне скашиваемого участка

**Устранение:**

- Перенести робота-газонокосилку на скашиваемый участок

---

**Сообщение:**

1140 – Сл. крутой  
Пров. укладку пров.

**Возможная причина:**

- Датчик наклона определил угол наклона более 40%

**Устранение:**

- Изменить прокладку ограничительного провода, оградить участки газона с углом наклона более 40%

---

**Сообщение:**

1170 – Нет сигнала  
Включить базовую станцию

**Возможная причина:**

- Базовая станция выключена
- Сигнал провода во время работы больше не принимается
- Робот-газонокосилка находится вне скашиваемого участка
- Заменены базовая станция или электронные компоненты

**Устранение:**

- Выключить базовую станцию и активировать команду на запуск кошения
- Проверить электропитание базовой станции
- Проверить светодиод на базовой станции — красный светодиод должен непрерывно светиться во время работы (⇒ 13.1)
- Перенести робота-газонокосилку на скашиваемый участок
- Согласовать робота-газонокосилку с базовой станцией (⇒ 11.16)

---

**Сообщение:**

1180 – Отправ. iMOW® на базу  
Автоматическая парковка невозможна

**Возможная причина:**

- Базовая станция не найдена
- Начало или конец прохода был(о) установлен(о) неверно

**Устранение:**

- Проверить светодиод на базовой станции, при необходимости включить базовую станцию (⇒ 13.1)
- Проверить установку устройства на базовую станцию (⇒ 15.6)

- Проверить воронкообразный въезд и выезд прохода (⇒ 12.11)

---

**Сообщение:**

1190 – Ошибка баз. стан  
Базовая станция занята

**Возможная причина:**

- Базовая станция занята вторым роботом-газонокосилкой

**Устранение:**

- Установить робота-газонокосилку на станцию, когда она освободится

---

**Сообщение:**

1200 – Неиспр.двиг.кош-я  
Запуск двигателя косилки после 5 попыток

**Возможная причина:**

- Загрязнения между ведомым диском и корпусом косилочного механизма
- Невозможно включить двигатель косилки
- Перегрузка двигателя косилки

**Устранение:**

- Очистить нож и косилочный механизм (⇒ 16.2)  
Очистить ведомый диск (⇒ 16.6)
- Установить большую высоту скашивания кошения (⇒ 9.5)
- Устранить неровности (ямки, углубления) на скашиваемом участке

---

**Сообщение:**

1210 – Неиспр. прив. двиг.  
Колесо застряло

**Возможная причина:**

- Перегрузка на приводном колесе

**Устранение:**

- Очистить робота-газонокосилку (⇒ 16.2)

- Устранить неровности (ямки, углубления) на скашиваемом участке

---

**Сообщение:**

1220 – Распознан дождь  
Кошение прервано

**Возможная причина:**

- Кошение было прервано из-за дождя или не начато

**Устранение:**

- Действий не требуется, при необходимости отрегулировать датчик дождя (⇒ 11.11)

---

**Сообщение:**

1230 – Неправ.устан.на базе  
Отправ. iMOW® на базу

**Возможная причина:**

- Базовая станция не найдена, автоматическая отправка на базу невозможна

**Устранение:**

- Проверить установку устройства на базу, при необходимости вручную установить робота-газонокосилку на базу (⇒ 15.6)
- Проверить ограничительный провод, при этом следить за правильным прохождением провода в зоне базовой станции (⇒ 9.9)

---

**Сообщение:**

2000 – Проблема с сигналом  
Отправ. iMOW® на базу

**Возможная причина:**

- Сбой сигнала провода, необходима точная настройка

**Устранение:**

- Поставить робота-газонокосилку на базовую станцию — затем нажать ОК

---

**Сообщение:**

2020 – Рекомендация  
Ежегодный сервис у дилера в серв. центре

**Возможная причина:**

- Рекомендовано сервисное обслуживание устройства

**Устранение:**

- Обратиться в специализированный центр STIHL для проведения ежегодного сервисного обслуживания

---

**Сообщение:**

2030 – Аккумулятор  
Истек срок службы

**Возможная причина:**

- Требуется замена аккумулятора

**Устранение:**

- Заменить аккумулятор в специализированном центре STIHL

---

**Сообщение:**

2031 – Сбой зарядки  
Проверить заряд. контакты

**Возможная причина:**

- Невозможно начать процесс зарядки

**Устранение:**

- Проверить зарядные контакты на базовой станции и робота-газонокосилке, при необходимости очистить их, после чего подтвердить сообщение кнопкой ОК.
- 

**Сообщение:**

2032 – Температура аккумулял.  
Выйти из допуст.диап. темп-р

**Возможная причина:**

- Температура в аккумуляторе во время зарядки слишком низкая или слишком высокая

**Устранение:**

- Поставить робота-газонокосилку в теплое место или дать остыть — соблюдать допустимый диапазон температур аккумулятора
- 

**Сообщение:**

2040 – Температура аккумулял.  
Выйти из допуст.диап. темп-р

**Возможная причина:**

- Температура в аккумуляторе при запуске кошения слишком низкая или слишком высокая

**Устранение:**

- Поставить робота-газонокосилку в теплое место или дать остыть — соблюдать допустимый диапазон температур аккумулятора (⇒ 6.4)
- 

**Сообщение:**

2050 – Коррект. план кош.  
Увел. актив. время

**Возможная причина:**

- Периоды активного времени были сокращены/удалены или длительность кошения была увеличена – сохраненные периоды активного времени недостаточны для необходимых процессов кошения

**Устранение:**

- Увеличить периоды активного времени (⇒ 11.7) или уменьшить длительность кошения (⇒ 11.7)
- 

**Сообщение:**

2060 – Кошение завершено  
Для разблокировки нажать ОК

**Возможная причина:**

- Кошение на дополнительном участке успешно завершено

**Устранение:**

- Перенести робота-газонокосилку на скашиваемый участок и установить на базовую станцию для зарядки аккумулятора (⇒ 15.6)
- 

**Сообщение:**

2070 – Сигнал GPS  
Нет приема на краю

**Возможная причина:**

- Вся кромка скашиваемого участка находится вне зоны приема

**Устранение:**

- Повторить объезд по краю (⇒ 11.13)
  - Обратиться в специализированный центр STIHL для проведения полной диагностики
- 

**Сообщение:**

2071 – Сигнал GPS  
Нет приема в исход. точке 1

**Возможная причина:**

- Исходная точка 1 находится вне зоны приема

**Устранение:**

- Изменить положение исходной точки 1 (⇒ 11.14)
- 

**Сообщение:**

2072 – Сигнал GPS  
Нет приема в исход. точке 2

**Возможная причина:**

- Исходная точка 2 находится вне зоны приема

**Устранение:**

- Изменить положение исходной точки 2 (⇒ 11.14)
- 

**Сообщение:**

2073 – Сигнал GPS  
Нет приема в исход. точке 3

**Возможная причина:**

- Исходная точка 3 находится вне зоны приема

**Устранение:**

- Изменить положение исходной точки 3 (⇒ 11.14)
-

---

**Сообщение:**

2074 – Сигнал GPS

Нет приема в исход. точке 4

**Возможная причина:**

- Исходная точка 4 находится вне зоны приема

**Устранение:**

- Изменить положение исходной точки 4 (⇒ 11.14)
- 

**Сообщение:**

2075 – Сигнал GPS

Нет приема в желаемой зоне

**Возможная причина:**

- Желаемая зона находится вне зоны приема

**Устранение:**

- Заново определить желаемую зону (⇒ 10.)
- 

**Сообщение:**

2076 – Сигнал GPS

Желаемая зона не найдена

**Возможная причина:**

- При объезде по краю не удалось найти желаемую зону

**Устранение:**

- Заново определить желаемую зону. Следить за тем, чтобы желаемая зона и ограничительный провод не пересекались друг с другом (⇒ 10.)
- 

**Сообщение:**

2077 – Желаемая зона

Желаемая зона вне домашней области

**Возможная причина:**

- Желаемая зона находится за пределами сохраненной домашней области

**Устранение:**

- Заново определить желаемую зону (⇒ 10.)
- 

**Сообщение:**

2090 – Радиомодуль

Связаться со специализир. центром

**Возможная причина:**

- Нарушена связь с радиомодулем

**Устранение:**

- Дополнительные действия не требуются, программно-аппаратное обеспечение автоматически обновляется при необходимости
  - Если проблема сохраняется длительное время, связаться со специализир. центром STIHL
- 

**Сообщение:**

2100 – Защита GPS

Дом. область покинута

Устройство заблокировано

**Возможная причина:**

- Робот-газонокосилка покинул домашнюю область

**Устранение:**

- Вернуть робота-газонокосилку в домашнюю область и ввести PIN-код (⇒ 5.9)
- 

**Сообщение:**

2110 – Защита GPS

Новое местоположение

Необход. переустановка

**Возможная причина:**

- Робот-газонокосилка был запущен на другом скашиваемом участке. Сигнал провода второй базовой станции уже сохранен.

**Устранение:**

- Выполнить переустановку (⇒ 11.13)
- 

**Сообщение:**

2400 — Настройки iMOW® успешно

сброшены до заводских настроек

**Возможная причина:**

- Настройки робота-газонокосилки сброшены до заводских настроек

**Устранение:**

- Подтвердить сообщение кнопкой ОК
- 

**Сообщение:**

4000 – Ошибка напряжения

Повыш. или пониж. напряжение

аккумулятора

**Возможная причина:**

- Повыш. или пониж. напряжение аккумулятора

**Устранение:**

- Дополнительные действия не требуются, программно-аппаратное обеспечение автоматически обновляется при необходимости
  - Если проблема сохраняется длительное время, связаться со специализированным центром STIHL
-

---

**Сообщение:**

4001 – Ошибка температуры  
Выйти из допуст.диап. темп-р

**Возможная причина:**

- Температура аккумулятора или устройства слишком низкая или слишком высокая

**Устранение:**

- Поставить робота-газонокосилку в теплое место или дать остыть — соблюдать допустимый диапазон температур аккумулятора (⇒ 6.4)

---

**Сообщение:**

4002 – Опрокинут.  
См. сообщение 1000

---

**Сообщение:**

4003 – Кожух поднят  
Проверить кожух  
Затем нажать ОК

**Возможная причина:**

- Был поднят кожух.

**Устранение:**

- Проверить кожух и подтвердить сообщение кнопкой ОК.

---

**Сообщение:**

4004 – Превышено время торможения привода  
Для разблокировки нажать ОК

**Возможная причина:**

- Сбой в выполнении программы
- Неправильная укладка провода
- Препятствия в зоне прокладки ограничительного провода

**Устранение:**

- Подтвердить сообщение кнопкой ОК

- Проверить прокладку провода с помощью шаблона iMOW®, особенно в области углов (⇒ 12.5)
- Убрать препятствия

---

**Сообщение:**

4005 – Превышено время торможения ножа

Для разблокировки нажать ОК

**Возможная причина:**

- Сбой в выполнении программы
- Исчез сигнал провода (например, в результате прекращения подачи электропитания) во время автоматического режима кошения

**Устранение:**

- Подтвердить сообщение кнопкой ОК
- Проверить подачу электропитания базовой станции – красный светодиод должен непрерывно светиться во время работы, затем нажать кнопку ОК (⇒ 13.1)

---

**Сообщение:**

4006 – Процесс зарядки прерван  
Для разблокировки нажать ОК

**Возможная причина:**

- Сбой в выполнении программы
- Прекращение подачи электропитания во время процесса зарядки
- Робота-газонокосилку нужно вернуть на базовую станцию

**Устранение:**

- Подтвердить сообщение кнопкой ОК
- Проверить электропитание базовой станции — красный светодиод на базовой станции начинает медленно мигать после установки робота-газонокосилки на базовую станцию (⇒ 13.1)

- Проверить позиционирование базовой станции (⇒ 9.1)

---

**Сообщение:**

4008 – Откидная крышка не закрыта.  
Для разблокировки нажать ОК

**Возможная причина:**

- Положение откидной крышки распознано неправильно
- Ошибка передачи сигнала датчика

**Устранение:**

- Подтвердить сообщение кнопкой ОК
- Повторно открыть и закрыть откидную крышку
- Если проблема сохраняется длительное время, связаться со специализированным центром STIHl.

---

**Сообщение:**

4009 – Ошибка датчика кожуха  
Для разблокировки нажать ОК

**Возможная причина:**

- Кожух сдвинут

**Устранение:**

- Проверить положение кожуха
- Проверить подвижность кожуха и при необходимости очистить крепление кожуха
- Подтвердить сообщение кнопкой ОК

---

**Сообщение:**

4016 – Отклонение значение датчика кнопки STOP  
Для разблокировки нажать ОК

**Возможная причина:**

- Сбой в выполнении программы

**Устранение:**

- Подтвердить сообщение кнопкой ОК



---

**Сообщение:**

4027 – Нажата кнопка STOP  
Для разблокировки нажать ОК

**Возможная причина:**

- Была нажата кнопка STOP

**Устранение:**

- Подтвердить сообщение кнопкой ОК

## 25. Поиск неисправностей

### Поддержка и помощь по применению

Поддержку и помощь по применению можно получить у дилера STIHL.

Контактная и дополнительная информация находятся по адресу:  
<https://support.stihl.com/> oder  
<https://www.stihl.com/>.

- ✳ При необходимости обращаться к дилеру, компания STIHL рекомендует дилера STIHL.

---

**Неисправность:**

Робот-газонокосилка работает в неправильное время

**Возможная причина:**

- Неправильно установлены текущее время и дата
- Активное время установлено неправильно
- Устройство было введено в работу некомпетентными лицами

**Устранение:**

- Настроить время и дату (⇒ 11.10)
- Отрегулировать активное время (⇒ 11.7)
- Установить уровень защиты «Сред.» или «Высок.» (⇒ 11.16)

---

**Неисправность:**

Робот-газонокосилка не работает в период активного времени

**Возможная причина:**

- Аккумулятор заряжается
- Автоматический режим выключен
- Активное время выключено
- Распознан дождь
- При активированном типе плана кошения «Динамичный»: достигнута недельная длительность кошения, кошение на этой неделе больше не требуется
- Сообщение активно
- Откидная крышка открыта или отсутствует
- Базовая станция не подключена к электросети
- Недопустимый диапазон температуры
- Прекращение подачи электропитания

**Устранение:**

- Полностью зарядить аккумулятор (⇒ 15.7)
- Включить автоматический режим (⇒ 11.7)
- Включить активное время (⇒ 11.7)
- Настроить датчик дождя (⇒ 11.11)
- Не требуется последующих действий, процессы кошения в типе плана кошения «Динамичный» распределяются на неделю автоматически, при необходимости запустить кошение в меню «Запуск» (⇒ 11.5)
- Устранить отображенную неисправность и подтвердить сообщение кнопкой ОК (⇒ 24.)
- Закрыть крышку (⇒ 15.2)
- Проверить электропитание базовой станции (⇒ 9.3)

- Поставить робота-газонокосилку в теплое место или дать остыть — нормальный диапазон температур для работы робота-газонокосилки: от +5 °C до +40 °C. Подробная информация по этой теме имеется в специализированном центре. ✳
- Проверить электропитание. Если после очередной проверки робот-газонокосилка вновь распознает сигнал провода, он продолжает прерванный процесс кошения. Поэтому может пройти несколько минут, прежде чем после исчезновения напряжения будет автоматически продолжен режим кошения. Промежутки между отдельными регулярными проверками увеличиваются в зависимости от длительности сбоя в электропитании.

---

**Неисправность:**

Робот-газонокосилка не косит после вызова меню «Запуск»

**Возможная причина:**

- Недостаточный уровень заряда аккумулятора
- Распознан дождь
- Откидная крышка не закрыта или отсутствует
- Сообщение активно
- На базовой станции был активирован вызов базы

**Устранение:**

- Зарядить аккумулятор (⇒ 15.7)
- Настроить датчик дождя (⇒ 11.11)
- Закрыть крышку (⇒ 15.2)
- Устранить отображенную неисправность и подтвердить сообщение кнопкой ОК (⇒ 24.)

- Завершить вызов базы или снова выполнить команду после установки на станцию

---

**Неисправность:**

Робот-газонокосилка не работает, и на дисплее отсутствует индикация.

**Возможная причина:**

- Устройство в режиме ожидания
- Аккумулятор неисправен

**Устранение:**

- Для выхода из режима ожидания робота-газонокосилки нажать любую кнопку — появится индикатор статуса (⇒ 11.2)
- Заменить аккумулятор (✘)

---

**Неисправность:**

Робот-газонокосилка издает шумы и вибрирует

**Возможная причина:**

- Нож косилки поврежден
- Косилочный механизм сильно загрязнен

**Устранение:**

- Заменить нож косилки — убрать препятствия с газонного участка (⇒ 16.4), (✘)
- Очистить косилочный механизм (⇒ 16.2)

---

**Неисправность:**

Плохой результат мульчирования или кошения

**Возможная причина:**

- Высота травы на газоне слишком большая по отношению к высоте скашивания
- Газон очень мокрый
- Нож косилки затуплен или изношен

- Непродолжительные периоды активного времени, слишком короткая длительность кошения
- Размер скашиваемого участка установлен неправильно
- Скашиваемый участок с очень высокой травой
- Продолжительные перерывы из-за дождя

**Устранение:**

- Отрегулировать высоту скашивания (⇒ 9.5)
- Настроить датчик дождя (⇒ 11.11)  
Изменить активное время (⇒ 11.7)
- Заменить нож косилки (⇒ 16.4), (✘)
- Увеличить активное время или дополнить периоды активного времени (⇒ 11.7)  
Увеличить длительность кошения (⇒ 11.7)
- Составить новый план кошения (⇒ 11.7)
- Для качественного результата кошения в зависимости от размера скашиваемого участка роботу-газонокосилке требуется до двух недель
- Разрешить кошение во время дождя (⇒ 11.11)  
Увеличить активное время (⇒ 11.7)

---

**Неисправность:**

Индикатор дисплея работает на иностранном языке

**Возможная причина:**

- Установка языка была изменена

**Устранение:**

- Установить язык (⇒ 9.7)

---

**Неисправность:**

На скашиваемом участке появляются коричневые (землистые) места

**Возможная причина:**

- Длительность кошения слишком большая по отношению к скашиваемому участку
- Ограничительный провод был уложен со слишком малым радиусом
- Размер скашиваемого участка установлен неправильно

**Устранение:**

- Уменьшить длительность кошения (⇒ 11.7)
- Откорректировать прохождение ограничительного провода (⇒ 12.)
- Составить новый план кошения (⇒ 11.7)

---

**Неисправность:**

Процессы кошения значительно короче, чем обычно

**Возможная причина:**

- Трава очень высокая или слишком мокрая
- Устройство (косилочный механизм, приводные колеса) сильно загрязнены
- Аккумулятор на пределе своего срока службы

**Устранение:**

- Отрегулировать высоту скашивания (⇒ 9.5)  
Настроить датчик дождя (⇒ 11.11)  
Сместить активное время (⇒ 11.7)
- Очистить устройство (⇒ 16.2)
- Заменить аккумулятор – учитывать соответствующую рекомендацию на дисплее (✘), (⇒ 24.)

---

**Неисправность:**

Робот-газонокосилка установлен на базовой станции, но аккумулятор не заряжается

**Возможная причина:**

- Зарядка аккумулятора не требуется
- Базовая станция не подключена к электросети
- Устройство неверно установлено на базовой станции
- Зарядные контакты окислены
- Блок питания неисправен
- Устройство в режиме ожидания

**Устранение:**

- Действия не требуются — зарядка аккумулятора производится автоматически после падения напряжения ниже определенного значения
- Проверить электропитание базовой станции (⇒ 9.8)
- Остановить робота-газонокосилку на скашиваемом участке и послать его назад к базовой станции (⇒ 11.6), при этом проверить надлежащую установку на станции — при необходимости изменить положение базовой станции (⇒ 9.1)
- Заменить зарядные контакты (✖)
- Отсоединить блок питания от сети электропитания и связаться со специализированным центром STIHL (✖)
- Для выхода из режима ожидания робота-газонокосилки нажать любую кнопку — появится индикатор статуса (⇒ 11.2)

---

**Неисправность:**

Сбой состыковки

**Возможная причина:**

- Неровности в области въезда у базовой станции
- Устранить неровности вокруг или под опорной пластиной базовой станции.
- Опорная пластина базовой станции изогнута
- Загрязненные приводные колеса или загрязненная опорная пластина
- Ограничительный провод неправильно проложен в зоне базовой станции
- Концы ограничительного провода не укорочены

**Устранение:**

- Устранить неровности в области въезда у базовой станции (⇒ 9.1)
- Устранить неровности вокруг или под опорной пластиной (⇒ 9.1)
- Выровнять опорную пластину по горизонтали (⇒ 9.1)
- Очистить приводные колеса и опорную пластину базовой станции (⇒ 16.2)
- Заново проложить ограничительный провод, при этом следить за правильным прохождением провода в зоне базовой станции (⇒ 9.9)
- Ограничительный провод укоротить в соответствии с описанием и уложить без запаса провода — выступающие концы не сматывать (⇒ 9.10)

---

**Неисправность:**

Робот-газонокосилка проезжает мимо базовой станции или косо встает на нее

**Возможная причина:**

- Сигнал провода подвержен воздействиям окружающей среды

- Ограничительный провод неправильно проложен в зоне базовой станции

**Устранение:**

- Заново согласовать робота-газонокосилку и базовую станцию, при этом следить за тем, чтобы робот-газонокосилка ровно стоял на базовой станции (⇒ 11.16)
- Заново проложить ограничительный провод, при этом следить за правильным прохождением провода в зоне базовой станции (⇒ 9.9) Проверить надлежащее подключение концов ограничительного провода к базовой станции (⇒ 9.10)

---

**Неисправность:**

Робот-газонокосилка переехал ограничительный провод

**Возможная причина:**

- Ограничительный провод проложен неправильно, расстояния выбраны неверно
- Слишком большой уклон скашиваемого участка
- Магнитные поля влияют на работу робота-газонокосилки

**Устранение:**

- Проверить укладку ограничительного провода (⇒ 11.13), контролировать расстояния шаблоном для измерения iMOW® (⇒ 12.5)
- Проверить укладку ограничительного провода, заблокировать зоны с большим углом наклона (⇒ 11.13)
- Связаться со специализированным центром STIHL (✖)

---

**Неисправность:**

Робот-газонокосилка часто застревает

**Возможная причина:**

- Высота скашивания слишком низкая
- Приводные колеса загрязнены
- Углубления, препятствия на скашиваемом участке

**Устранение:**

- Увеличить высоту скашивания (⇒ 9.5)
- Очистить приводные колеса (⇒ 16.2)
- На скашиваемом участке устранить углубления, установить закрытые зоны вокруг препятствий, убрать препятствия (⇒ 12.)

---

**Неисправность:**

Датчик на бампере не срабатывает, когда робот-газонокосилка сталкивается с препятствием

**Возможная причина:**

- Низкое препятствие (менее 8 см в высоту)
- Препятствие не закреплено на основании — например падающий фрукт или теннисный мяч

**Устранение:**

- Устранить препятствие или выделить его в закрытую зону (⇒ 12.9)
- Устранить препятствие

---

**Неисправность:**

Следы от колес на кромке окашиваемого участка

**Возможная причина:**

- Слишком частое кошение по краям
- Слишком большая длительность кошения
- Использование исходных точек

- Аккумулятор очень часто заряжается в конце своего срока службы
- Не включен возврат устройства на базу со смещением (коридор)

**Устранение:**

- Выключить кошение по краям или уменьшить до одного раза в неделю (⇒ 11.13)
- Уменьшить длительность кошения
- Все процессы кошения запускать у базовой станции на подходящих для скашивания участках (⇒ 11.14)
- Заменить аккумулятор, при этом учитывать соответствующую рекомендацию на дисплее (✖), (⇒ 24.)
- Включить возврат на базовую станцию со смещением (коридор) (⇒ 11.13)

---

**Неисправность:**

Нескошенная трава на кромке скашиваемого участка

**Возможная причина:**

- Кошение по краям выключено
- Ограничительный провод уложен неточно
- Трава находится за пределами диапазона захвата ножа косилки

**Устранение:**

- Косить по краям один или два раза в неделю (⇒ 11.13)
- Проверить укладку ограничительного провода (⇒ 11.13), контролировать расстояния шаблоном для измерения iMOW® (⇒ 12.5)
- Нескошенные зоны регулярно обрабатывать подходящим триммером для газонов

---

**Неисправность:**

Нет сигнала провода

**Возможная причина:**

- Базовая станция выключена — светодиод не горит
- Базовая станция не подключена к электросети — светодиод не горит
- Ограничительный провод не подключен к базовой станции — мигает красный светодиод (⇒ 13.1)
- Ограничительный провод оборван — мигает красный светодиод (⇒ 13.1)
- Робот-газонокосилка не согласован с базовой станцией
- Электронный блок неисправен — светодиод выдает сигнал SOS (⇒ 13.1)

**Устранение:**

- Включить базовую станцию (⇒ 13.1)
- Проверить электропитание базовой станции (⇒ 9.8)
- Подсоединить ограничительный провод к базовой станции (⇒ 9.10)
- Найти обрыв провода (⇒ 16.7), затем отремонтировать ограничительный провод с помощью соединителей провода (⇒ 12.16)
- Согласовать робота-газонокосилку с базовой станцией (⇒ 11.16)
- Связаться со специализированным центром (✖)

---

**Нарушение:**

Светодиод на базовой станции выдает сигнал SOS

**Возможная причина:**

- Минимальная длина ограничительного провода не достигнута

- Электронный блок неисправен

#### Устранение:

- Установить АКМ 100 (✖)
- Связаться со специализированным центром (✖)

#### Неисправность:

Робот-газонокосилка не принимает сигнал GPS

#### Возможная причина:

- В данный момент устанавливается соединение со спутниками
- В зоне досягаемости 3 и менее спутника
- Устройство находится вне зоны приема

#### Устранение:

- Дополнительные действия не требуется, процесс установления соединения может занять несколько минут
- Обойти или убрать отражающие сигнал препятствия (например, деревья, козырьки)

#### Неисправность:

Робот-газонокосилка не может подключиться к мобильной сети

#### Возможная причина:

- Скашиваемый участок находится вне зоны приема
- Не активирован радиомодуль

#### Устранение:

- Обратиться в специализированный центр STIHL для проверки радиомодуля (✖)

#### Неисправность:

Не удается установить соединение между роботом-газонокосилкой и приложением

#### Возможная причина:

- Радиомодуль деактивирован
- Робот-газонокосилка находится в режиме ожидания
- Отсутствует Интернет-соединение
- Робот-газонокосилка привязан к неправильному адресу электронной почты

#### Устранение:

- Во время согласования радиомодуль отключается, после чего он снова активируется и восстанавливается доступ к роботу-газонокосилке.
- Активировать робота-газонокосилку, нажав любую кнопку, а также настроить режим потребления энергии «Стандартный» (⇒ 11.10)
- Подключить к Интернету устройство, на котором установлено приложение
- Исправить адрес электронной почты (⇒ 10.)

#### Неисправность:

Невозможно составить внутреннюю карту для прямого движения на базу.

#### Возможная причина:

- Прерывание или прекращение объезда по краю, например, из-за препятствия, подъема
- Неверная прокладка провода
- Покидание зоны ограничительного провода

#### Устранение:

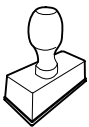
- Повторить объезд по краю, он должен осуществляться без прерывания
- Провести объезд по краю позже

- Исправить прокладку провода

## 26. График сервисного обслуживания

### 26.1 Подтверждение передачи

**Модель:** \_\_\_\_\_  
**Серийный номер:**  
         
**Дата:**



Следующий техосмотр


**Дата:**


### 26.2 Подтверждение сервисного обслуживания



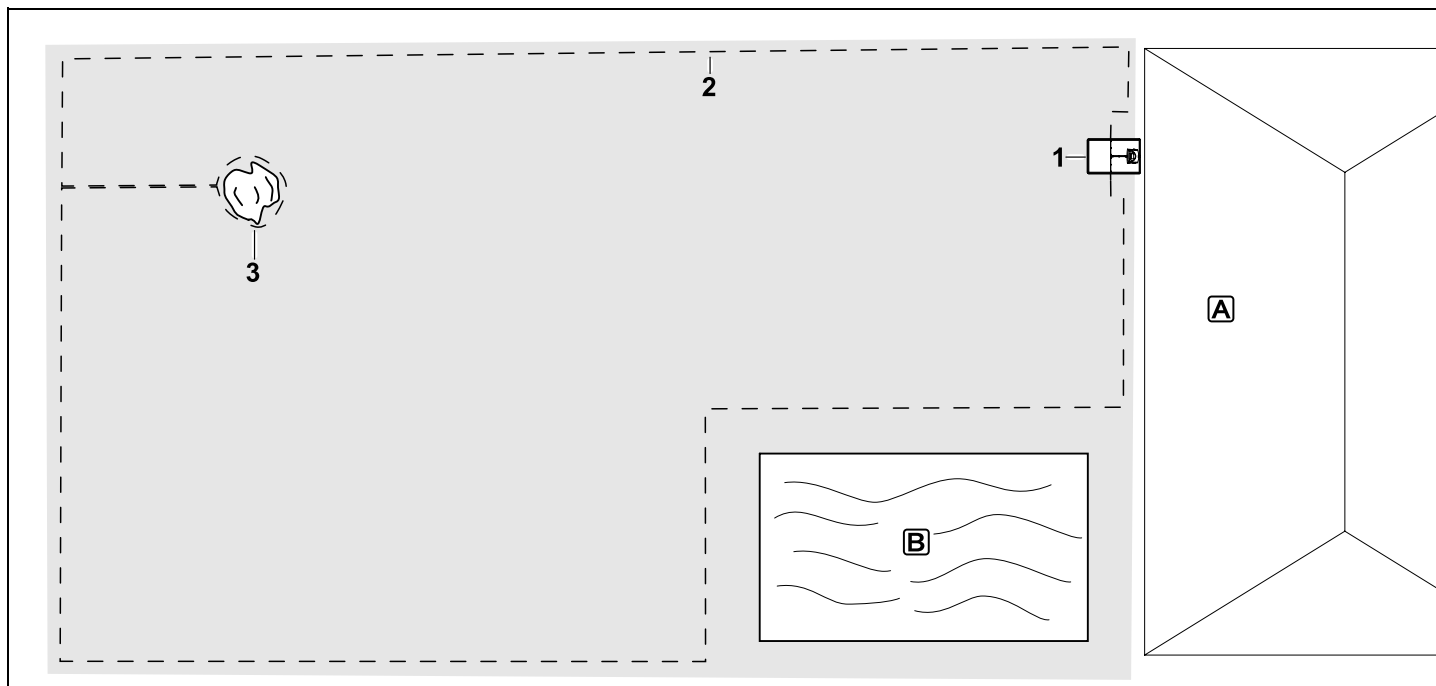
В случае выполнения работ по техобслуживанию передайте эту «Инструкцию по эксплуатации» Вашему дилеру STIHL.

В соответствующих полях он поставит отметку о проведении работ по сервисному обслуживанию.

 Сервисное обслуживание проведено

 Дата следующего сервисного обслуживания

## 27. Примеры настройки



Прямоугольный скашиваемый участок с отдельно стоящим деревом и бассейном

### Базовая станция:

Местоположение (1) прямо у дома **A**

### Закрытая зона:

Установка вокруг отдельно стоящего дерева (3), начиная от соединительного участка, установленного под прямым углом к краю.

### Бассейн:

Из соображений безопасности (предписанное расстояние от провода) ограничительный провод (2) прокладывается вокруг бассейна **B**.

### Расстояния от провода: (⇒ 12.5)

Расстояние до края: **28 см**

Расстояние до соседнего участка, по которому можно передвигаться, (например, дорожки) с уровнем высоты ниже +/- 1 см: **0 см**

Расстояние до водной поверхности: **28 см**

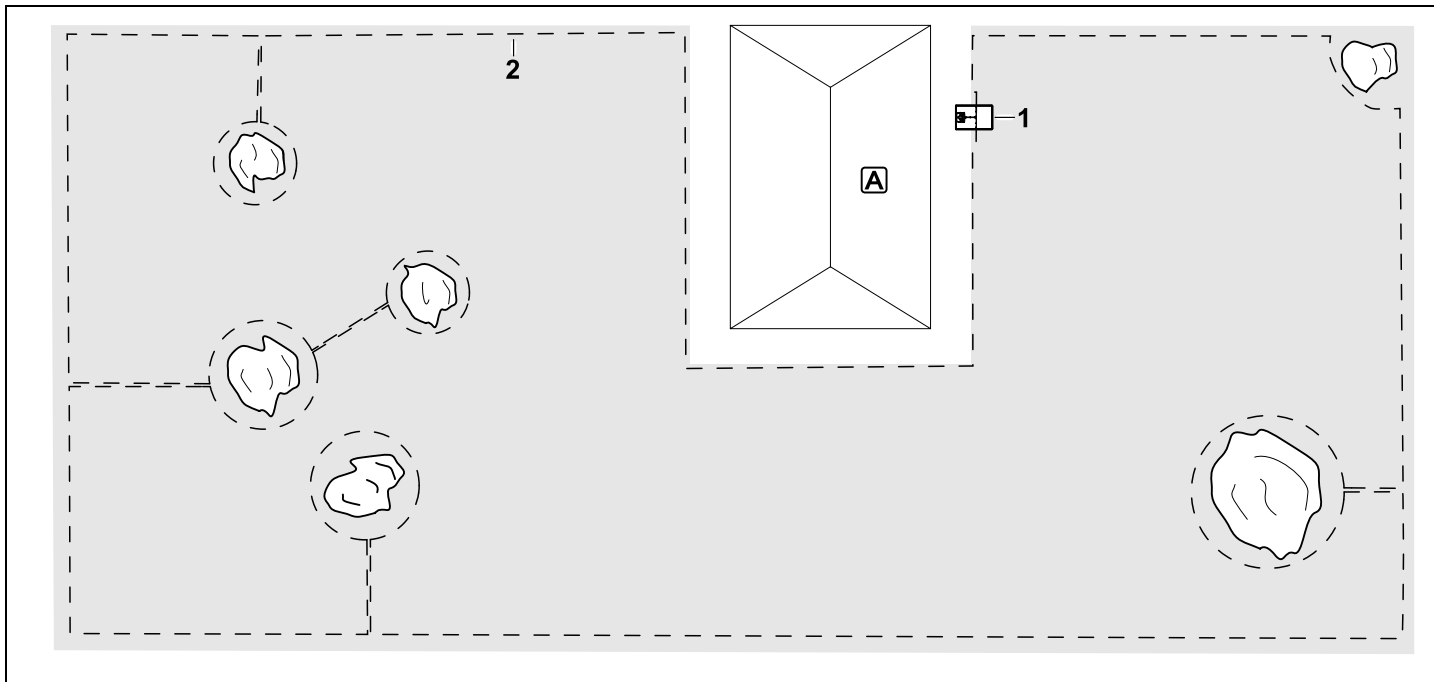
Расстояние до водной поверхности: **100 см**

### Программирование:

После определения размера скашиваемого участка никаких других согласований не требуется.

### Особенности:

Нескошенные зоны вокруг бассейна регулярно косить вручную или обрабатывать подходящим триммером для газонов.



Скашиваемый участок U-образной формы с несколькими отдельно стоящими деревьями

**Базовая станция:**

Местоположение (1) прямо у дома **A**

**Закрытые зоны:**

Установка вокруг отдельно стоящих деревьев, начиная соответственно от соединительных участков, установленных под прямым углом к краю (2), 2 закрытые зоны соединены одним соединительным участком.

**Расстояния от провода:** (⇒ 12.5)

Расстояние до края: **28 см**

Расстояние до соседнего участка, по которому можно передвигаться,

(например, дорожки) с уровнем высоты ниже +/- 1 см: **0 см**

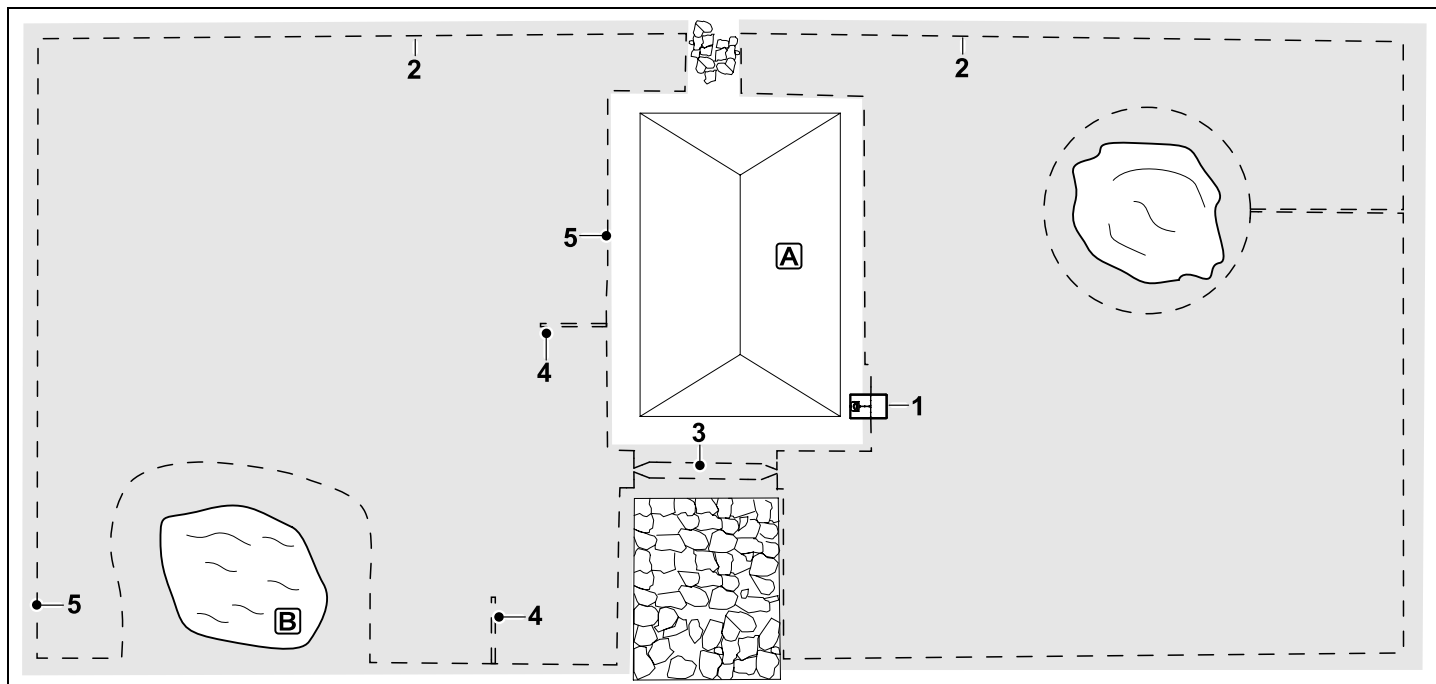
Расстояние вокруг деревьев: **28 см**

**Программирование:**

После определения размера скашиваемого участка никаких других согласований не требуется.

**Особенности:**

Дерево в углу скашиваемого участка: зону за отделенным деревом следует регулярно обрабатывать с помощью подходящего триммера для газонов или оставлять в виде лужайки с высокой травой.



Скашиваемый участок, разделенный на две части, с прудом и отдельно стоящим деревом

#### Базовая станция:

Местоположение (1) прямо у дома **A**

#### Закрытая зона:

Установка вокруг отдельно стоящего дерева, начиная от соединительного участка, установленного под прямым углом к краю.

#### Пруд:

Из соображений безопасности (предписанное расстояние от провода) ограничительный провод (2) прокладывается вокруг пруда **B**.

**Расстояния от провода:** (⇒ 12.5)

Расстояние до края: **28 см**

Расстояние до соседнего участка, по

которому можно передвигаться, (например, дорожки) с уровнем высоты ниже +/- 1 см: **0 см**

Вокруг дерева: **28 см**

Расстояние до водной поверхности: **100 см**

#### Проход:

Установка прохода (3). Расстояние от провода: **22 см** (⇒ 12.11)

#### Поисковые петли:

Установка двух поисковых петель (4) для использования функции возврата устройства на базу со смещением. (⇒ 11.13)

Минимальное расстояние от въезда в проход: **2 м**

Соблюдать минимальное расстояние до углов. (⇒ 12.12)

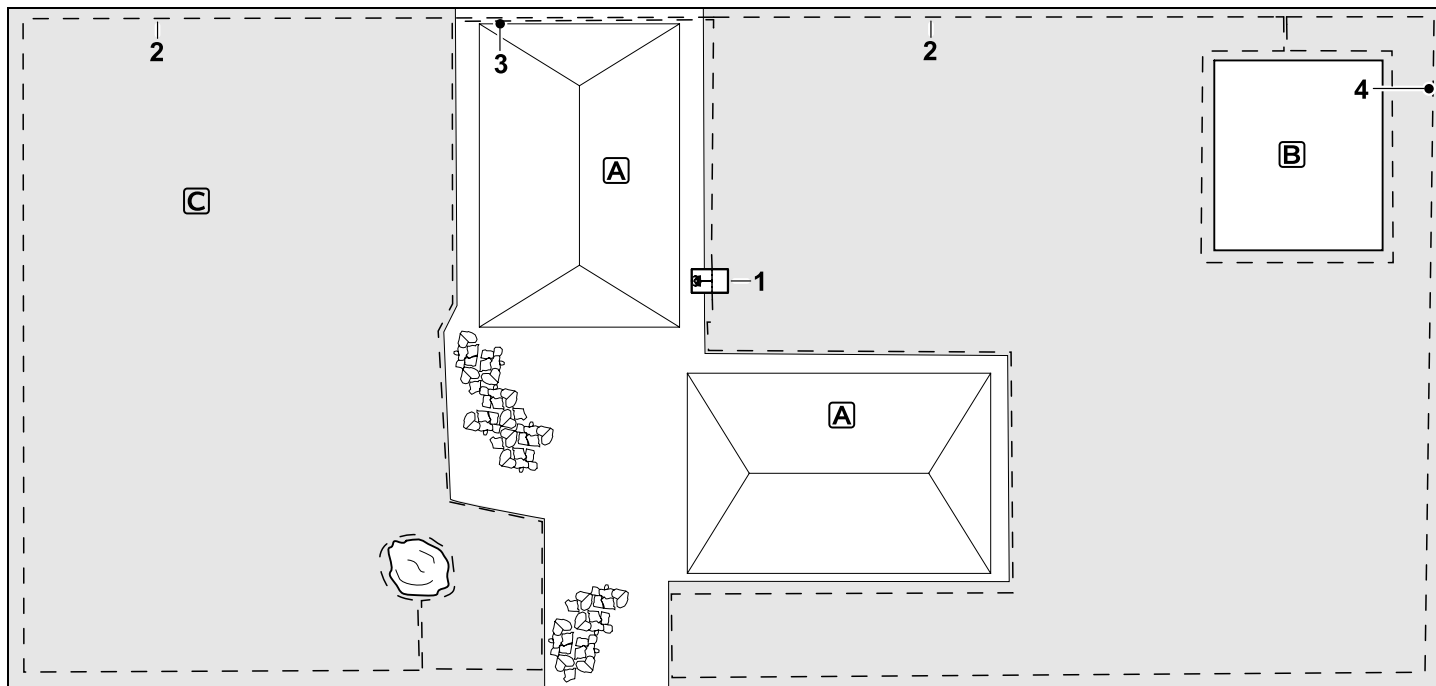
#### Программирование:

Определить общий размер скашиваемого участка, запрограммировать 2 исходных точки (5) (вблизи базовой станции и в изогнутой угловой зоне у пруда) (⇒ 11.14)

#### Особенности:

Нескошенные зоны, например, вокруг пруда, следует регулярно косить вручную или обрабатывать подходящим триммером для газонов.





Если скашиваемый участок разделен на две части, то робот-газонокосилка не может самостоятельно переехать с одного скашиваемого участка на другой.

#### Базовая станция:

Местоположение (1) прямо рядом с домами **A**

#### Закрытые зоны:

Установка вокруг отдельно стоящего дерева и вокруг огорода **B**, исходя от соединительного участка, установленного в правом углу.

#### Расстояния от провода: (⇒ 12.5)

Расстояние до соседнего участка, по которому можно передвигаться, (например, дорожки) с уровнем высоты ниже +/- 1 см: **0 см**

Расстояние до высоких препятствий:

**28 см**

Расстояние до дерева: **28 см**

Минимальное расстояние от провода в узких местах за огородом: **44 см**

#### Дополнительный участок:

Установка дополнительного участка **C**, соединительный участок (3) на террасе дома, убранный в кабелепровод.

#### Программирование:

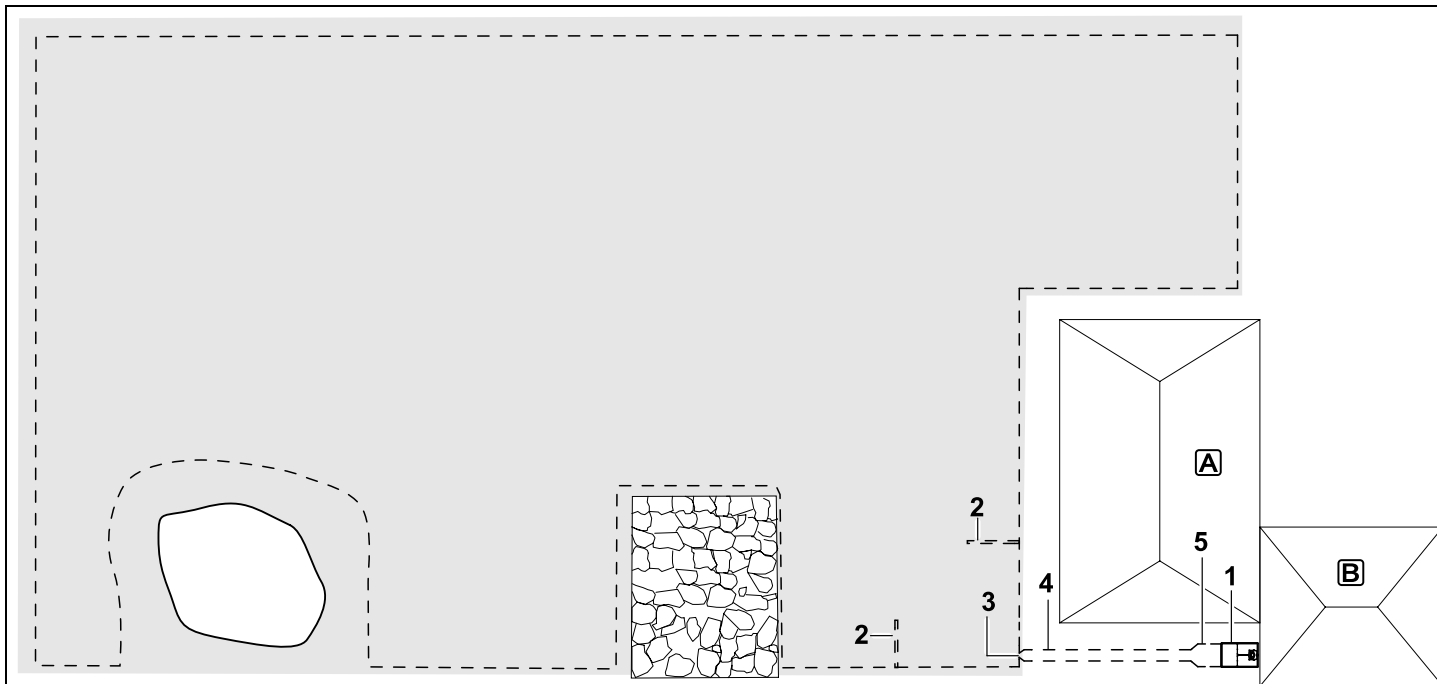
Определить размер скашиваемого участка (без дополнительного участка), запрограммировать 1 исходную точку (4) в узком месте для использования функции возврата устройства на базу со смещением (⇒ 11.13) – частота запуска 2 из 10 выездов (⇒ 11.14)

#### Особенности:

Переносить робота-газонокосилку несколько раз в неделю на дополнительный участок и активизировать меню «Запуск».  
(⇒ 11.5)

Учитывать производительность.  
(⇒ 14.4)

При необходимости установить два отдельных скашиваемых участка с двумя базовыми станциями.



Скашиваемый участок с внешней базовой станцией (1):

**Базовая станция:**

Местоположение (1) прямо у гаража **B** и за домом **A**.

**Расстояния от провода:** (⇒ 12.5)

Расстояние до края: **28 см**

Расстояние до соседнего участка, по которому можно передвигаться, (например, дорожки) с уровнем высоты ниже +/- 1 см: **0 см**

Расстояние до водной поверхности:

**100 см**

**Поисковые петли:**

Установка двух поисковых петель (2) для использования функции возврата устройства на базу со смещением. (⇒ 11.13)

Минимальное расстояние от въезда в проход: **2 м**

Соблюдать минимальное расстояние до углов. (⇒ 12.12)

**Программирование:**

Определить размер скашиваемого участка и задать не менее одной исходной точки за пределами прохода, идущего к базовой станции. (⇒ 11.14)

**Особенности:**

Установка прохода (4) с заездом в виде воронки (3). (⇒ 12.11)

Расстояние от провода: 22 см

Проход (4) ведет к внешней базовой станции (1). За один метр до базовой станции увеличить расстояние от провода в проходе до ширины основной

плиты (5). (⇒ 9.1)

Учитывать необходимое пространство в проходе и рядом с базовой станцией.

## 28. Программное обеспечение с открытым исходным кодом

Этот продукт содержит защищенное авторским правом программное обеспечение с открытым исходным кодом, разработанное соответствующими авторами для использования на условиях определенных лицензий, например «Общедоступной лицензии GNU» (GPL), «Малой общедоступной лицензии GNU» (LGPL), «Лицензии Apache» или аналогичных лицензий. Если в этом руководстве имеются какие-либо указания на авторские права, условия использования или лицензионные условия, которые противоречат применимым лицензиям на открытое ПО, они не считаются применимыми в данном случае. Использование и распространение прилагаемого программного обеспечения с открытым исходным кодом регулируется соответствующей лицензией на открытое ПО. Если соответствующая лицензия предоставляет вам право получения исходного кода этого программного обеспечения и/или других дополнительных данных, вы можете запросить и получить их в течение трех лет с момента нашей последней поставки продукта и, если это оговорено в лицензионном соглашении, при условии, что мы предоставляем техническую поддержку для этого продукта. Вы можете получить полный соответствующий исходный код у нас, отправив электронное письмо по адресу [oss@stihl.de](mailto:oss@stihl.de). Если вы хотите получить соответствующий исходный код в полном объеме на физическом

носителе (например, на компакт-диске), вы принимаете на себя расходы за физическое распространение исходного кода. Это предложение распространяется на всех пользователей, получивших эту информацию.

Вы можете найти актуальный список соответствующих компонентов с открытым исходным кодом по следующему адресу:  
<http://opensource.stihl.com/>



## Austatud klient!

Meil on hea meel, et otsustasite STIHLi kasuks. Me töötame välja ja valmistame oma tooteid tippkvaliteedis vastavalt klientide vajadustele. Nii tekivad ka äärmuslikul koormamisel kõrge töökindlusega tooted.

STIHL tähendab tippkvaliteeti ka teeninduses. Meie esindused tagavad kompetentse nõustamise, instrueerimise ja ulatusliku tehnilise toe.

Me täname Teid usalduse eest ja soovime Teile oma STIHLi toote meeldivat kasutamist.

Dr Nikolas Stihl

## TÄHTIS! LUGEGE ENNE KASUTAMIST LÄBI JA HOIDKE ALLES.

## 1. Sisukord

<b>Selles kasutusjuhendis</b>	<b>388</b>	<b>Sümbolite kirjeldus</b>	<b>401</b>
Üldine teave	388	<b>Tarnekomplekt</b>	<b>401</b>
Regionaalsed variandid	388	<b>Esmakordne paigaldamine</b>	<b>402</b>
Juhised selle kasutusjuhendi lugemiseks	389	Dokkimisjaama juhised	406
<b>Seadme kirjeldus</b>	<b>390</b>	Dokkimisjaama ühendused	408
Robotniiduk	390	Võrgujuhtme ühendamine dokkimisjaamaga	409
Dokkimisjaam	391	Paigaldusmaterjalid	410
Ekraan	392	Niitmiskõrguse reguleerimine	410
<b>Robotniiduki tööpõhimõte</b>	<b>393</b>	Esmakordse installimise juhised	410
Tööpõhimõte	393	Keele, kuupäeva ja kellaaja seadmine	411
<b>Turvaseadised</b>	<b>394</b>	Dokkimisjaama installimine	411
Nupp STOP	394	Piiramistraadi paigaldamine	412
Seadmelukkl	394	Piiramistraadi ühendamine	415
Kaitsekatted	394	Robotniiduki ja dokkimisjaama paaristamine	419
Põrkeandur	394	Installimise kontrollimine	420
Tõstmiskaitse	394	Robotniiduki programmeerimine	421
Kaldeandur	394	Esmakordse installimise lõpetamine	422
Ekraani valgustus	395	Esimene niitmine pärast esmakordset installimist	423
PIN-i päring	395	<b>Rakendus iMOW®</b>	<b>423</b>
GPS-kaitse	395	<b>Menüü</b>	<b>423</b>
<b>Ohutusnõuded</b>	<b>395</b>	Kasutusjuhised	423
Üldine teave	395	Olekunäidik	425
Riietus ja kaitsevarustus	396	Teabeala	426
Hoiatus – ohud elektrivoolu tõttu	396	Peamenüü	426
Aku	397	Käivitamine	426
Seadme transportimine	397	Kojusõit	427
Enne kasutuselevõttu	398	Niiduplaan	427
Programmeerimine	399	Veel	428
Töötamise ajal	399	Seadistused	428
Hooldus ja remont	400	iMOW® – seadme seadistused	428
Hoiulepanek pikemate tööpauside korral	400	Vihmaanduri reguleerimine	429
Jäätmekäitlus	401	Olekunäidiku seadistamine	429

Paigaldus	429	Kate	446	Teeninduse kinnitus	469
Käivituspunktide seadistamine	430	Programmi kohandamine	446	<b>Paigaldusnäited</b>	<b>470</b>
Otse kojusõitmine	431	Automaatikaga niitmine	447	<b>Lähtekooditarkvara</b>	<b>474</b>
Ohutus	432	Aktiivaegadest sõltumatu niitmine	447		
Teenindus	433	Dokkige robotniiduk.	447		
Teave	433	Aku laadimine	448		
<b>Piiramistraat</b>	<b>434</b>	<b>Hooldus</b>	<b>448</b>		
Piiramistraadi paigaldamise kavandamine	435	Hooldusplaan	448		
Niidupinna joonise koostamine	435	Seadme puhastamine	449		
Piiramistraadi paigaldamine	436	Niitmistera kulumispiiride kontrollimine	449		
Piiramistraadi ühendamine	436	Niitmistera eemaldamine ja paigaldamine	450		
Traatide vahekaugused – vahendi iMOW® Ruler kasutamine	436	Niitmistera teritamine	451		
Teravnurgad	437	Liugplaadi eemaldamine ja paigaldamine	451		
Kitsad kohad	437	Traadi katkestuskoha otsimine	451		
Ühendusradade paigaldamine	438	Hoiulepanek ja talvepaus	452		
Tõkestatud alad	438	Dokkimisjaama demonteerimine	453		
Lisapinnad	439	<b>Tavalised varuosad</b>	<b>454</b>		
Läbikäigud	439	<b>Tarvikud</b>	<b>454</b>		
Juhtkaablid nihutatud kojumineku jaoks	441	<b>Kulumise minimeerimine ja kahjude vältimine</b>	<b>454</b>		
Äärte täpne niitmine	442	<b>Keskonnakaitse</b>	<b>455</b>		
Piki piiramistraati langev maastik	442	Aku eemaldamine	455		
Traadivarude paigaldamine	443	<b>Transport</b>	<b>456</b>		
Traadi ühendusklemmi kasutamine	443	Seadme tõstmine või kandmine	456		
Väike kaugus servast	443	Seadme kinnitamine	457		
<b>Dokkimisjaam</b>	<b>444</b>	<b>vastavusdeklaratsioon</b>	<b>457</b>		
Dokkimisjaama juhtelemendid	444	EU vastavusdeklaratsioon			
<b>Niitmishühised</b>	<b>445</b>	Akutoituga elektriline robotniiduk (RMI) koos dokkimisjaamaga (ADO)	457		
Üldine teave	445	<b>Tehnilised andmed</b>	<b>457</b>		
Multšimine	445	<b>Teated</b>	<b>458</b>		
Aktiivajad	445	<b>Tõrkeotsing</b>	<b>465</b>		
Niitmise kestus	445	<b>Teenindusplaan</b>	<b>469</b>		
Kodupiirkond	445	Üleandmise kinnitus	469		
<b>Seadme käivitamine</b>	<b>445</b>				
Ettevalmistamine	445				

## 2. Selles kasutusjuhendis

### 2.1 Üldine teave

See kasutusjuhend on tootjapoolne **originaalkasutusjuhend** EL direktiivi mõistes 2006/42/EC.

Ettevõtte STIHL arendab pidevalt oma tootevalikut, seepärast jätame endale õiguse muuta tarnekomplektide kuju, tehnikat ja varustust. Sellest tulenevalt ei ole selle brošüüri andmete ja jooniste alusel õigust esitada nõudeid.

Selles kasutusjuhendis on võib-olla kirjeldatud ka mudeleid, mis igas riigis saadaval ei ole.

See kasutusjuhend on autoriõigusega kaitstud. Kõik õigused kaitstud, eelkõige õigus paljundamisele, tõlkimisele ja elektrooniliste süsteemidega töötlemisele.

### 2.2 Regionaalsed variandid

STIHL tarnib seadmeid olenevalt tarneriigist erinevate pistikutega ja lülititega.

Piltidel on seadmed kujutatud europistikutega, teistsuguste pistikutega seadmete elektrivõrku ühendamine toimub sarnasel viisil.

## 2.3 Juhised selle kasutusjuhendi lugemiseks

Pildid ja tekstid kirjeldavad kindlaid käsitsusvõtteid.

Selles kasutusjuhendis selgitatakse kõiki seadmel paiknevaid piltsümboleid.

### Vaatesuund

Vaatesuuna „**vasak**” või „**parem**” kasutamisel kasutusjuhendis: kasutaja seisab seadme taga ja vaatab sõidusuunas ettepoole.

### Viide peatükile

Lisaselgitusteks viitavad nooled vastavale peatükile ja alapeatükile. Siin on näide, kuidas viidatakse peatükile: (⇒ 3.)

### Tekstilõikude märgistamine

Kirjeldatud juhised võivad olla märgistatud nii, nagu on kujutatud alljärgnevatel näidetes.

Käsitsusvõtted, mis nõuavad kasutaja sekkumist:

- keerake polt (1) kruvikeeraja abil välja, vajutage hooba (2) ...

Üldised loendid:

- toote kasutamine spordiüritustel või võistlustel

### Eriti tähtsad tekstid

Eriti tähtsad tekstilõigud on tähistatud allpool kirjeldatud sümbolitega, et neid kasutusjuhendis eraldi esile tõsta.



#### Oht!

Õnnetuste ja raskete kehavigastuste oht inimestele. Nõutakse või keelatakse teatud kindlat käitumisviisi.



#### Hoiatus

Inimeste vigastamise oht! Teatud käitumine väldib võimalikke või tõenäolisi vigastusi.



#### Ettevaatust!

Kergeid vigastusi või materiaalset kahju saab teatud käitumisviisiga vältida.



#### Märkus

Teave seadme paremaks kasutamiseks ja võimalike käsitsusvigade vältimiseks.

### Tekstid koos pildiviidetega

Osad seadme kasutamiseks vajalikud joonised asuvad kohe kasutusjuhendi alguses.

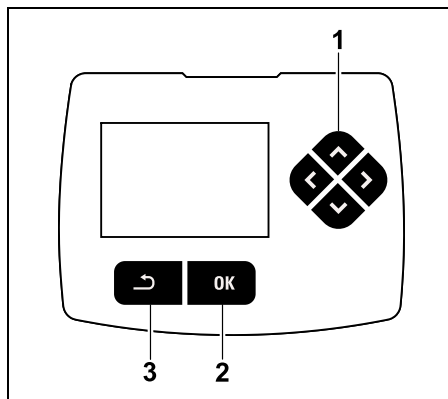
Kaamerasümbol seob pildilehekülgedel olevad pildid vastava tekstiosaga kasutusjuhendis.



### Pildid koos tekstilõikudega

Käsitsusvõtted viitega pildile leiata kohe vastavate numbritega jooniste järel.

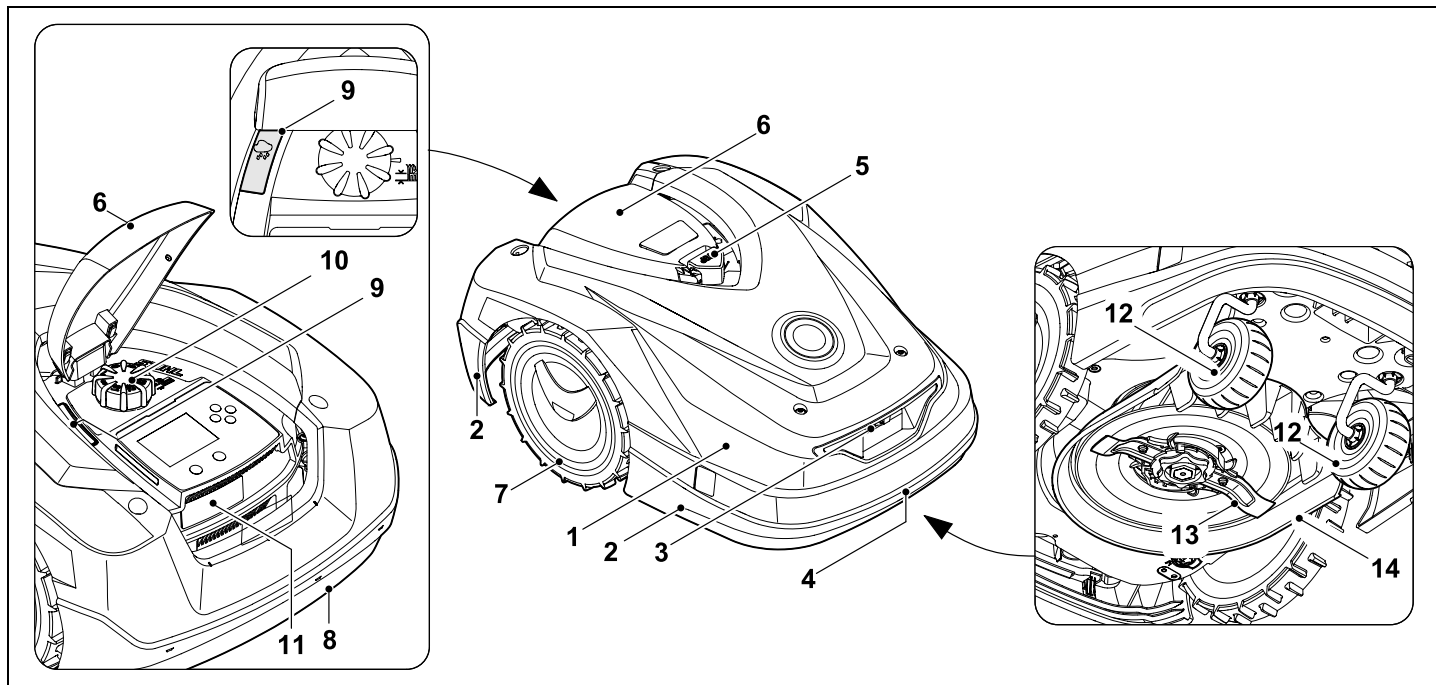
Näide



Rist-juhtnupp (1) on mõeldud menüüdes navigeerimiseks, klahviga OK (2) kinnitatakse seadeid ja avatakse menüüsid. Klahviga Tagasi (3) saate menüüdest väljuda.

## 3. Seadme kirjeldus

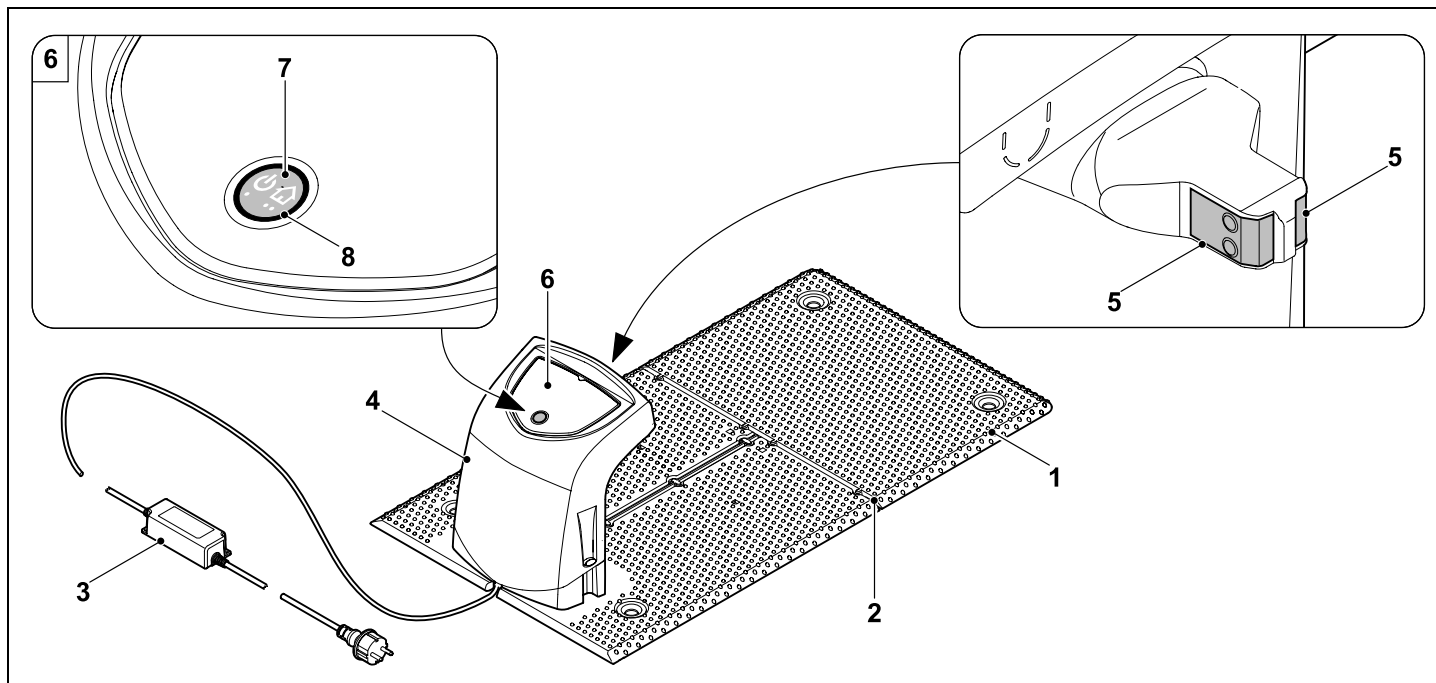
### 3.1 Robotniiduk



- |   |  |    |   |
|---|--|----|---|
| 1 | liikuv põhikate (⇒ 5.4), (⇒ 5.5)                           | 9  | vihmaandur (⇒ 11.10)                              |
| 2 | ohutusliist  | 10 | niitmiskõrguse reguleerimise pöördkäepide (⇒ 9.5) |
| 3 | laadimiskontaktid: dokkimisjaamaga ühendamiseks            | 11 | tüübisilt seadme numbriga                         |
| 4 | eesmine kandesang (liigutatava põhikatte küljes) (⇒ 21.1)  | 12 | esiratas  |
| 5 | nupp STOP (⇒ 5.1)  | 13 | mõlemalt poolt teritatud niitmistera (⇒ 16.4)     |
| 6 | kate (⇒ 15.2)  | 14 | niiduseade  |
| 7 | veoratas   |    |   |
| 8 | tagumine kandesang (liigutatava põhikatte küljes) (⇒ 21.1) |    |   |

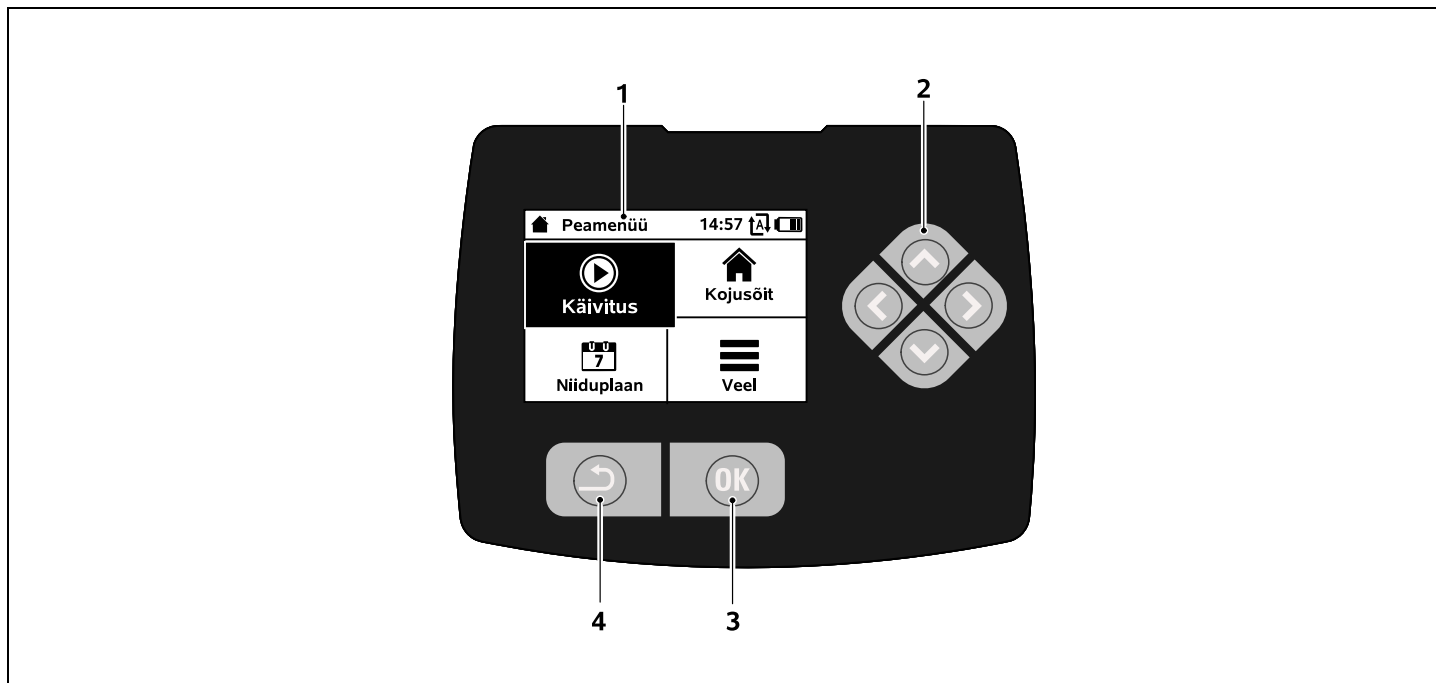


### 3.2 Dokkimisjaam



- 1 Alusplaat
- 2 Kaablijuhikud piiramistraadi jaoks  
(⇒ 9.10)
- 3 Toiteadapter
- 4 Eemaldatav kate (⇒ 9.2)
- 5 Laadimiskontaktid:  
robotniidukiga ühendamiseks
- 6 Juhtpaneel  
nupu ja märgutulega (⇒ 13.1)
- 7 Nupp
- 8 Märgutuli

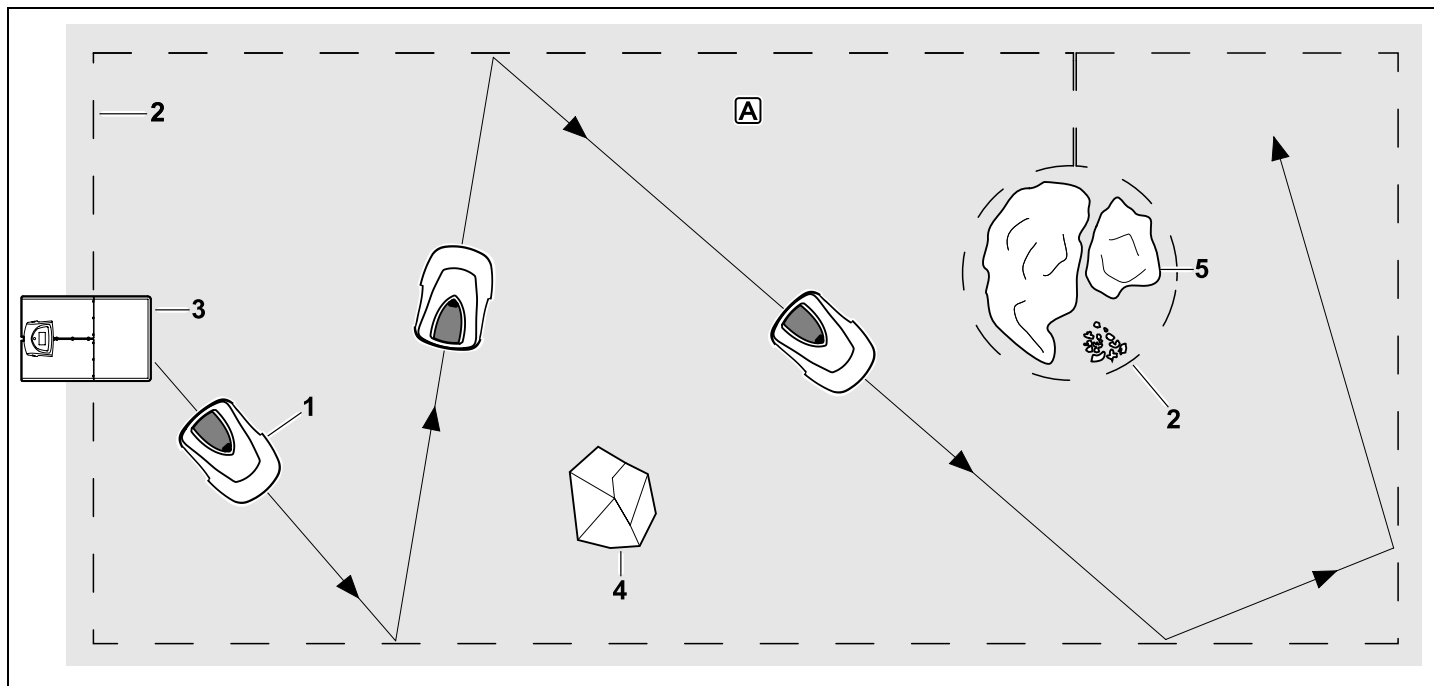
### 3.3 Ekraan



- 1 Graafiline ekraan
- 2 Rist-juhtraud:  
menüüdes navigeerimine (⇒ 11.1)
- 3 Nupp OK:  
menüüdes navigeerimine (⇒ 11.1)
- 4 Nupp Tagasi:  
menüüdes navigeerimine

## 4. Robotniiduki tööpõhimõte

### 4.1 Tööpõhimõte



Robotniiduk (1) on ette nähtud murupindade automaatseks niitmiseks. See niidab muru juhuslikult liikudes.

Selleks et robotniiduk tunneks ära niidupinna **A** piirid, paigaldatakse niidupinna ümber piiramistraat (2). Traat edastab signaali, mille tekitab dokkimisjaam (3).

Niidupinnal leiduvad kõvad takistused (4) teeb kindlaks robotniiduki pörkeandur. Alad (5), kuhu robotniiduk ei tohi minna, ja

takistused, mille otsa see ei tohi pörgata, eraldatakse ülejäänud niidupinnast piiramistraadiga.

**Sisselülitatud automaatika korral** lahkub robotniiduk **aktiivaegadel** (⇒ 14.3) iseseisvalt dokkimisjaamast ja niidab muru. Aku laadimiseks liigub robotniiduk iseseisvalt dokkimisjaama. Kui valitud niiduplaani tüüp on „Standardne”, siis niidab ja laeb robotniiduk kogu aktiivaja jooksul. Kui valitud niiduplaani tüüp on

„Dünaamiline”, siis kohandatakse aktiivaegade piires niitmiste ja laadimiste arvu ja kestust täisautomaatselt.

**Väljalülitatud automaatika** ja niitmiste korral saab niitmise **aktiivaegadest sõltumata** aktiveerida menüüs Käivitus. (⇒ 11.5)



Robotniiduk STIHL on töökindel ja töötab häireteta ka teiste robotniidukite vahetus läheduses. Traadi signaali elektromagnetkiirgus vastab EGMF-i

standardile (Vereinigung der europäischen Gartengerätehersteller ehk Euroopa aiatööriistade tootjate ühendus).

## 5. Turvaseadised

Masin on ohutuks tööks ja kaitseks asjatundmatu kasutamise vastu varustatud mitmete turvaseadmetega.



### Vigastusoh!

Kui ühel turvaseadmetest esineb rike, siis ei tohi masinat kasutada. Pöörduge müügiesindusse, STIHL soovib STIHLi müügiesindust.

### 5.1 Nupp STOP

Robotniiduki peal oleva punase nupu STOP vajutamine peatab kohe seadme töö. Niitmistera peatub mõne sekundiga ja ekraanile tuleb teade „Nupp STOP vajutatud“. Kuni see teade on aktiivne, ei saa robotniidukit kasutada ja see on ohutus seisundis. (⇒ 24.)

### Sisselülitatud automaatika

korral küsitakse pärast teate kinnitamise OK-ga, kas jätkatakse automaatset tööd.

Vastuse **Jah** korral töötab robotniiduk niidupinnal niiduplaani järgi edasi.

Vastuse **Ei** vastuse korral jääb robotniiduk niidupinnal seisma ja automaatika lülitub välja. (⇒ 15.4)



Pikk vajutus nupule STOP aktiveerib ka seadmeluku. (⇒ 5.2)

### 5.2 Seadmeluk

Enne mistahes hooldus- ja puhastustöid, samuti enne transportimist ja kontrollimist tuleb robotniiduk blokeerida.

Aktiveeritud seadmeluku korral ei saa robotniidukit kasutada.



#### Seadmeluku aktiveerimine

- Hoidke **nuppu STOP** pikalt allavajutatuna.
- Menüüs **Veel**.
- Menüüs **Ohutus**.

#### Seadmeluku aktiveerimine menüü **Veel** kaudu

- Valige menüüs **Veel** kirje „iMOW® blokeerimine“ ja kinnitage nupuga **OK**. (⇒ 11.8)

#### Seadmeluku aktiveerimine menüü **Ohutus** kaudu

- Avage menüüs **Veel** alammenüüd **Seadistused** ja **Ohutus**. (⇒ 11.16)
- Valige kirje „Seadmeluk“ ja kinnitage nupuga **OK**.

#### Seadmeluku mahavõtmine

- Kui vaja, äratage seade mõnele nupule vajutades üles.
- Vabastage robotniiduki seadmeluk joonisel kujutatud nupukombinatsiooni kasutades blokeeringust. Selleks tuleb ekraanil näidatud järjekorras vajutada **nuppe OK** ja **Tagasi**.



### 5.3 Kaitsekatted

Robotniidukil on kaitsekatted, mis aitavad vältida kogemata kokkupuutumist niitmistera ja väljapaisatava niidetud rohuga.

Nendest eriti oluline on põhikate.

### 5.4 Põrkeandur

Robotniiduk on varustatud liigutatava põhikattega, mis toimib põrkeandurina. Seade jääb kohe seisma, kui automaatrežiimi ajal jääb ette kõva takistus, millel on teatud miinimumkõrgus (8 cm) ja mis on maapinnas kinni. Seejärel muudab see liikumissuunda ja jätkab niitmist. Kui põrkeandur liiga sageli rakendub, siis jääb seisma ka niitmistera.



Takistuse vastu pörgatakse teatud jõuga. Õrnad takistused või kerged esemed (nt väikesed lillepotid) võivad seetõttu ümber kukkuda või kahjustuda.

STIHL soovib takistused eemaldada või tõkestada ala nende ümber. (⇒ 12.9)

### 5.5 Tõstmiskaitse

Kui robotniidukit tõstetakse põhikattest, siis katkeb niitmise kohe. Niitmistera seiskub mõne sekundi jooksul.

### 5.6 Kaldeandur

Kui töö ajal ületatakse lubatud kaldenurka, siis muudab robotniiduk kohe liikumissuunda. Ümberkukkumise korral lülituvad veoajam ja niitmismootor välja.

## 5.7 Ekraani valgustus

Töötamise ajaks aktiveeritakse ekraani valgustus. Valgus aitab robotniidukit ka pimedas märgata.

## 5.8 PIN-i päring

Kui PIN-i päring on aktiveeritud, siis rakendub robotniiduki ülestõstmise korral alarm, kui ühe minuti jooksul ei sisestata PIN-koodi. (⇒ 11.16)

Robotniidukit saab kasutada ainult koos komplekti kuuluva dokkimisjaamaga. Teine dokkimisjaam tuleb robotniidukiga paaristada. (⇒ 11.16)



STIHL soovib kasutada **ohutusastet** „Madal”, „Keskmine” või „Kõrge”. Siis ei saa volitamata isikud robotniidukit teiste dokkimisjaamadega kasutada ega seadistusi või programmi muuta.

## 5.9 GPS-kaitse

Robotniiduk on varustatud GPS-vastuvõtjaga. Aktiivse GPS-kaitse korral teatatakse seadme omanikule, kui seade rakendatakse tööle väljaspool kodupiirkonda. Peale selle küsitakse seadme ekraanil PIN-koodi. (⇒ 14.5)



### Soovitus

Aktiveerige alati GPS-kaitse. (⇒ 11.16)

## 6. Ohutusnõuded

### 6.1 Üldine teave



Seadmega töötamisel tuleb kindlasti järgida õnnetuse ennetamise eeskirju.



Enne esmast kasutuselevõttu tuleb kogu kasutusjuhend tähelepanelikult läbi lugeda. Hoidke kasutusjuhend

hilisemaks kasutamiseks hoolikalt alles.

Need ettevaatusabinõud on teie turvalisuseks hädavajalikud, kuid see loend ei ole lõplik. Kasutage seadet arukalt ja vastutustundlikult ning mõelge sellele, et seadme kasutaja on vastutav teiste inimestega juhtuvate õnnetuste ja neile tekitatud varalise kahju eest.

Mõiste „Kasutamine” hõlmab kõiki robotniiduki, dokkimisjaama ja piiramistraadi juures tehtavaid töid.

„Kasutajaks” nimetatakse:

- isikut, kes programmeerib robotniiduki ümber või muudab kehtivat programmi
- isikut, kes teeb robotniiduki juures töid
- isikut, kes seadme kasutusele võtab või aktiveerib
- isikut, kes paigaldab või eemaldab piiramistraadi või dokkimisjaama.

Ka **rakenduse iMOW®** kasutamine langeb selle kasutusjuhendi mõistes mõiste „kasutamine” alla.

Kasutage seadet vaid siis, kui olete välja puhanud ning heas füüsilises ja vaimses seisundis. Kui teie tervis pole korras, peaksite oma arstilt küsima, kas tohite

seadmega töötada. Pärast alkoholi, narkootikumide või reaktsioonikiirust vähendavate ravimite tarvitamist ei tohi seadmega töötada.

Tutvuge seadme käsitlemise komponentide ja kasutamisega.

Seadet tohivad kasutada ainult isikud, kes on kasutusjuhendi läbi lugenud ja oskavad seadet kasutada. Enne esmast kasutuselevõttu peab kasutaja püüdma hankida asjatundlikku ja praktilist juhendust. Müüja või mõni teine asjatundja peab kasutajale selgitama, kuidas seadet ohutult kasutada.

Juhendamise ajal tuleb kasutajale selgitada, et seadmega töötamisel on vaja olla äärmiselt hoolikas ja keskendunud.

Ka selle seadme nõuetekohasel kasutamisel säilivad alati teatud jääkriskid.



### Eluohhtlik lämbumise tõttu!

Lapsed võivad pakendiga mängides lämbuda. Ärge lubage lapsi pakendi lähedusse.

Seadme tohib anda või laenata ainult isikutele, kes on saanud kasutamiseks vajalikud suunised või juba tunnevad seda mudelit ja selle kasutamist. Kasutusjuhend kuulub seadme juurde ja see tuleb alati koos seadmega edasi anda.

Veenduge, et kasutaja on füüsiliselt, sensoorselt ja vaimselt võimeline seadet käitama ja sellega töötama. Kui kasutaja on füüsiliselt, sensoorselt või vaimselt piiratud, võib kasutaja sellega töötada ainult järelevalve all või vastutava isiku juhendamisel.

Veenduge, et kasutaja oleks täisealine või saanud järelevalve all väljaõppe mingil kutsealal siseriiklike eeskirjade kohaselt.



## Tähelepanu! Õnnetuse oht.



Niitmise ajal tuleb lapsed hoida seadmest ja niidupinnast eemal.



Niitmise ajal tuleb koerad ja teised koduloomad hoida seadmest ja niidupinnast eemal.

Turvalisuse tagamiseks on keelatud igasugune masina muutmine (erandiks on ettevõtte STIHL lubatud tarvikute ja lisaseadmete nõuetekohane paigaldamine), selline muutmine tühistab garantii kehtivuse. Teavet lubatud tarvikute ja lisaseadmete kohta saate ettevõtte STIHL müügiesindusest.

Eriti on keelatud igasugune seadme muutmine, mis muudab elektrimootorite võimsust või pöörlemiskiirust.

Seadme juures ei tohi teha muudatusi, mille tagajärjel müratase suureneks.

Turvalisuse kaalutlustel ei tohi seadme tarkvara muuta ega sellega manipuleerida.

Seadme kasutamisel haljasaladel, parkides, spordiväljakutel, tänavate ääres ning põllu- ja metsamajanduslikes ettevõtetes tuleb olla eriti ettevaatlik.

Seadmega ei tohi transportida esemeid, loomi ega inimesi, eriti lapsi.

Kellelgi ei tohi mingil juhul lubada robotniidukil sõita ega istuda. Eelkõige tuleb jälgida, et lapsed seda ei teeks.

## Tähelepanu! Õnnetusohu

Robotniiduk on ette nähtud muru automaatseks hooldamiseks. Muul otstarbel ei tohi seda kasutada, sest see võib põhjustada ohtu või kahjustada seadet.

Kehavigastuste ohu tõttu kasutajale ei tohi seadet kasutada järgmisteks töödeks (mittetäielik loetelu):

- põõsaste ja hekkide pügamiseks
- ronitaimede kasvude lõikamiseks
- muruhoolduseks katuseaedades ja rõdukastides
- puu- ja hekilõikmete purustamiseks ja peenestamiseks
- kõnniteede puhastamiseks (puhtaksimemiseks, puhumiseks)
- pinnakonaruste tasandamiseks (nt mutimullahunnikud).

## 6.2 Riieus ja kaitsevarustus



Kandke tugevaid krobelse tallaga jalatseid ja ärge kunagi töötage paljajalu ega näiteks sandaalides,

- kui olete töötava robotniiduki läheduses.



Paigaldamise, hooldustööde ning kõigi muude seadme ja dokkimisjaamaga tehtavate tööde ajal kandke sobivat tööriietust.

Ärge kunagi kandke avara lõikega riideid, mis võivad liikuvate osade vahele kinni jääda. Samuti võtke ära ehted, lips või sall.

Selle asemel kandke pikki pükse,

- kui olete töötava robotniiduki läheduses.



Kandke nii hooldus- ja puhastustööde juures, traadi paigaldustöödel (traadi paigaldamine ja eemaldamine) kui ka dokkimisjaama kinnitamisel alati tugevaid töökindaid. Kaitske käsi just kõigi tööde puhul niitmisteraga ja nii kinnitusvaiade kui ka dokkimisjaama vaiade maasse löömisel.

Siduge pikad juuksed kõigi seadme juures tehtavate tööde ajaks kokku ja katke kinni (pearätik, müts jne).



Kandke kinnitusvaiade ja dokkimisjaama vaiade sisselöömisel sobivaid kaitseprille.

## 6.3 Hoiatus – ohud elektrivoolu tõttu



### Tähelepanu! Elektrilöögi oht!

Eriti tähtsad on elektriohutuse seisukohalt terve võrgujuhe ja võrguadapteri terve võrgupistik. Kahjustatud juhtmeid, ühendusi ega pistikuid ning nõuetele mittevastavaid ühendusjuhtmeid ei tohi kasutada, et mitte seada end elektrilöögi ohtu.

Seetõttu kontrollige regulaarselt ühendusjuhet, et sel ei oleks kahjustuse ega vananemise (rabaduse) märke.

Kasutage ainult originaal-võrguadapterit.

Võrguadapterit ei tohi kasutada,

- kui see on kahjustunud või kulunud,



- kui juhtmed on kahjustunud või kulunud. Eriti oluline on kontrollida, et võrgujuhtmel poleks vigastusi ega vananemise märke.

Elektrijuhtmete ja võrguadapteri hooldus- ja parandustöid tohivad teha ainult erialase väljaõppega spetsialistid.

### Elektrilöögi oht!

Ärge ühendage kahjustunud juhet vooluvõrku. Puutuge kahjustunud juhet alles pärast selle vooluvõrgust eemaldamist.

Võrguadapteri ühendusjuhtmeid ei tohi muuta (nt lühendada). Võrguadapteri ja dokkimisjaama vahelist kaablit ei tohi pikendada.

Võrguadapteri pistikut tohib dokkimisjaama elektronikaga ühendada ainult siis, kui pistik on kuiv ja puhas.

Ärge asetage võrguadapterit ja kaablit püsivalt niiskele pinnale.

### Elektrilöögi oht!

Kahjustatud juhtmeid, ühendusi ega pistikuid ning nõuetele mittevastavaid ühendusjuhtmeid ei tohi kasutada.

Jälgige, et kasutatavad võrguühendusjuhtmed oleks piisavalt kaitstud.

Eemaldage ühendusjuhe pistikust ja pistikupesast kinni hoides, mitte ühendusjuhtmest tõmmates.

Ühendage seade ainult sellisesse vooluvõrku, mis on kaitstud maksimaalselt 30 mA suuruse voolukõikumise kaitseeadisega. Lähemat teavet annab elektrik.

Kui võrguadapter ühendatakse vooluühendusega, mis asub väljaspool hoonet, peab vastav pistikupesaga sobima välistingimustes kasutamiseks. Lisateavet riiklike eeskirjade kohta saate elektrikult.

Kui seade ühendatakse elektrigeneraatoriga, siis tuleb arvestada, et voolutugevuse kõikumine võib tekitada kahju.

## 6.4 Aku

Kasutage ainult originaalakat.

Aku on ette nähtud ainult STIHL-i robotniidukisse püsivalt paigaldamiseks. Seal on see optimaalselt kaitstud ja laadimine toimub siis, kui robotniiduk asub dokkimisjaamas. Muid laadimisseadmeid ei ole lubatud kasutada. Ebasobiva laadimisseadme kasutamise tulemuseks võib olla elektrilöögi oht, ülekuumenemine või söövitava akuvedeliku lekkimine.

Ärge kunagi avage akut.

Ärge laske akul maha kukkuda.

Ärge kasutage defektset või deformeerunud akut.

Hoidke akut kohas, kus lapsed seda kätte ei saa.



### Plahvatusoht!

Kaitske akut otsese päikesekiirguse, kuumuse ja tule eest, ärge kunagi visake akut tulle.



Akut on lubatud kasutada ja hoida ainult temperatuurivahemikus  $-10\text{ }^{\circ}\text{C}$  kuni  $\text{max } +50\text{ }^{\circ}\text{C}$ .

Kaitske akut vihma ja niiskuse eest, ärge pange seda vedelikesse.



Aku ei tohi sattuda mikrolainete ega kõrge rõhu mõju alla.

Kunagi ei tohi ühendada aku kontakte metallesemetega (lühistada). Lühis võib akut kahjustada.

Kui akut ei kasutata, siis ei tohi seda hoida metallesemete läheduses (nt naelad, mündid, ehted). Ärge kasutage metallist transpordimahuteid – **plahvatus- ja tuleoht!**

Vale kasutamise korral võib vedelikku akust välja lekkida – vältige sellega kokkupuutumist! Juhusliiki kokkupuute korral loputage külma veega. Kui akuvedelikku satub silma, siis tuleb pöörduda ka arsti poole. Väljatulnud akuvedelik võib põhjustada nahaärritust, põletust ja söövitust.

Ärge pange esemeid aku õhutuspiludesse.

Lisateavet ohutusjuhiste kohta vaadake siit <http://www.stihl.com/safety-data-sheets>

## 6.5 Seadme transportimine

Enne robotniiduki transportimist ja eelkõige enne ülestõstmist tuleb seadmelukk alati aktiveerida. (⇒ 5.2)

Laske seadmel enne transporti jahtuda.

Seadme tõstmisel ja kandmisel vältige kokkupuudet niitmisteraga. Robotniidukit tuleb alati tõsta mõlemast kandesangast, kunagi ei tohi seadme alt kinni võtta.

Võtke arvesse seadme kaalu ja kasutage pealelaadimisel vajaduse korral sobivaid abivahendeid (tõsteseadmeid).

Kinnitage seade ja koos sellega transporditavad seadmeosad (nt dokkimisjaam) laadimispinna pealises mõõdus kinnitusvahenditega (rihmad, köied jne), kasutades selles kasutusjuhendis näidatud kinnituskohtasid. (⇒ 21.)

Seadme transportimisel järgige kohalikke eeskirju, eelkõige neid, mis puudutavad laadimisalustele paigutatud seadmete ja esemete transportimist.

Akut ei tohi kunagi jätta autosse ega otsese päikesekiirguse kätte.

Liitium-ioonaku transportimisel tuleb eriti hoolas ja eriti jälgida, et ei tekiks lühise ohtu. Transportige akut alati robotniidukis.

## 6.6 Enne kasutuselevõttu

Veenduge, et kõik seadet kasutavad isikud tunneksid kasutusjuhendit.

Järgige dokkimisjaama (⇒ 9.1) ja piiramistraadi (⇒ 12.) paigaldamisjuhiseid.

Komistamise vältimiseks peavad piiramistraat ja võrgujuhe olema korralikult maapinna külge kinnitatud. Vältige paigaldamist üle servade (nt kõnniteed, tänavakivide servad). Kasutage kaablikanalit, kui peate paigaldama pinnale, mille puhul ei saa kasutada kaasasolevaid kinnitusvaid (nt tänavakivid, kõnniteed).

Kontrollige regulaarselt, kas piiramistraat ja võrgujuhe on korralikult paigaldatud.

Löõge kinnitusvaid alati täielikult sisse, et komistamist vältida.

Ärge paigaldage dokkimisjaama halva nähtavusega kohta, kus keegi võib selle otsa komistada (nt maja nurga taha).

Paigaldage dokkimisjaam võimalikult putukate, nagu sipelgate või tigude, liikumisalast eemale – kindlasti vältige sipelgapesade ja kompostihunnikute/-kastide lähedust.

Alad, kuhu robotniiduk ohutult minna ei saa (nt kukkumissohu tõttu), tuleb tõkestada piiramistraadiga. STIHL soovib robotniidukit kasutada ainult murupindadel ja sillutatud teedel (nt sillutatud sissesõitudel).

Robotniiduk ei tuvasta kukkumisohtlikke kohti, nagu servad, järsud langused, basseinid või tiigid. Kui piiramistraat paigaldatakse võimalike kukkumiskohtade juurde, siis tuleb ohutuse tagamiseks jätta piiramistraadi ja ohtliku koha vahele vähemalt **1 m**.

Kontrollige regulaarselt maa-ala, kus seadet kasutatakse, ja eemaldage kõik kivid, kaikad, traadid, kondid ja kõik muud võõrkehaded, mis võivad seadme alt üles paiskuda.

Eemaldage pärast piiramistraadi paigaldamist niidupinnalt kindlasti kõik tööriistad. Murdunud või kahjustatud kinnitusvaid tuleb murukamarast välja tõmmata ja ära visata.

Kontrollige niidetavat pinda regulaarselt ebatasasuste suhtes ja kõrvaldage need.

Ärge kasutage kunagi kahjustatud või puudevate kaitseseadistega seadet.

Seadmele paigaldatud lülitus- ja kaitseseadiseid ei tohi eemaldada ega mittetoimivaks muuta.

Enne seadme kasutamist tuleb kõik kulunud ja defektsed osad välja vahetada. Asendage seadmel olevad loetamatuks muutunud või kahjustatud ohu- ja hoiatussildid uutega. Teile lähimas STIHLi müügiesinduses on saadaval varuklepsud ja kõik muud varuosad.



## Vigastusoht!

Kulunud või kahjustatud osad (nt nürid terad) võivad mõjutada seadme ohutust ja põhjustada kasutajale vigastusi.

Enne seadme kasutuselevõttu veenduge,

- et seade oleks töökindlas olekus, (s.t. et katted, kaitseseadised ja klapp oleks oma kohtadel ning laitmatus korras);
- et dokkimisjaam oleks töökorras. Sealjuures peavad kõik katted olema nõuetekohaselt paigaldatud ja laitmatus korras;
- et võrguadapter oleks ühendatud nõuetekohaselt paigaldatud pistikupesaga;
- et võrguadapteri ühendusjuhtme ja võrgupistiku isolatsioon oleks laitmatus korras;
- et seade (korpus, põhikate, klapp, kinnitusdetailid, niitmistera, teravõll jne) poleks kulunud või kahjustatud;
- et niitmistera ja terakinnitus oleks töökorras (kindlalt kinni, kahjustused, kulumine); (⇒ 16.3)
- et kõik kruvid, mutrid ja kinnituselemendid oleks olemas ning korralikult kinni. Pingutage lõtvunud kruvid ja mutrid enne kasutuselevõttu üle (jälgige pingutusmomenti).

Vajaduse korral tehke kõik tarvilikud tööd või pöörduge müügiesindusse. STIHL soovib ettevõtte STIHL müügiesindust.



## 6.7 Programmeerimine

Järgige elektrimootoriga töötavate aiatööriistade kasutamisel kommunaaleeskirjades lubatud tööaegu ja programmeerige aktiivajad selle järgi. (⇒ 14.3)

Programmeerige kindlasti selliselt, et niitmise ajal ei viibiks niidetaval pinnal lapsi, pealtvaatajaid ega loomi.

**Rakendusega iMOW®** programmi muutmise tulemusena võib tegutsemine muutuda, nii et teised inimesed ei oska sellega arvestada. Seetõttu tuleb niiduplaani muutmisest alati ette teatada kõigile, keda see puudutab.

Robotniidukit ei tohi kasutada kastmissüsteemiga samal ajal, kohandage programmi seda arvestades.

Kontrollige, kas robotniidukis on seatud õige kuupäev ja kella-aeg. Vajaduse korral muutke seadistusi. Valed väärtused korral võib robotniiduk ootamatult liikuma hakata.

## 6.8 Töötamise ajal



Hoidke kõrvalised isikud, eelkõige lapsed ja loomad ohualast eemal.

Ärge lubage lastel kunagi minna töötava robotniiduki juurde ega sellega mängida.

Niitmise alustamine **iMOW® rakendusega** võib teiste jaoks olla ootamatu. Seepärast teatage asjassepuutuvatele inimestele alati ette, mida robotniiduk võib teha.

Ärge laske robotniidukil kunagi töötada, kui teate, et läheduses on loomi või inimesi, eelkõige lapsi.

Kui robotniidukit kasutatakse avalikel platsidel, siis tuleb ümber niidupinna paigaldada järgmise kirjaga sildid: „Hoiatus! Automaatne muruniiduk! Hoidke seadme eemale! Jälgige lapsi!”



### Tähelepanu – vigastusoht!

Ärge kunagi pange käsi ega jalgu pöörlevate detailide lähedale ega nende alla. Kunagi ärge puudutage

pöörlevat tera.

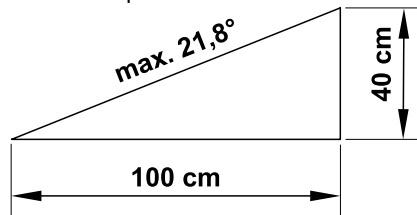
Enne äikest või pikselöögi ohu korral eemaldage toiteadapter pistikupesast. Sel ajal ei tohi robotniidukit kasutada.

Töötava elektrimootoriga robotniidukit ei tohi mingil juhul kallutada ega üles tõsta.

Kunagi ärge üritage seadistada töötava elektrimootoriga seadet.

Ohutuspõhjustel ei tohi seadet kasutada üle 21,8° (40 %) kallakul.

**Vigastusoht!** 21,8° Kaldenurk vastab 40 cm vertikaalsele kaldele 100 cm horisontaalpikkuse kohta.



Arvestage sellega, et lõikeinstrument töötab pärast väljalülitamist täieliku seisumajäämiseni veel mõned sekundid.

Vajutage töö ajal **klahvi STOP** (⇒ 5.1),

– enne kui avate klapi.

Aktiveerige **seadmelukku** (⇒ 5.2)

– enne seadme tõstmist või kandmist

- enne seadme transportimist
- enne kinnikiildunud osade vabastamist või ummistuste kõrvaldamist
- enne niitmistera juures tehtavaid töid
- enne seadme kontrollimist või puhastamist
- kui ette on jäänud võõrkeha või robotniiduk vibreerib ebatavaliselt tugevalt. Kontrollige sellisel juhul, ega seade, eelkõige selle lõikeplokk (tera, teravõll, tera kinnitus) pole kahjustada saanud. Tehke vajalikud remonditööd, enne kui seadme uuesti käivitata ja sellega tööle hakkate.



### Vigastusoht!

Tugev vibratsioon viitab harilikult tõrkele.

Robotniidukit ei tohi mingil juhul kasutada, kui teravõll või niitmistera on kahjustatud või kõveraks paindunud.

Kui teil ei ole vajalikke teadmisi, laske remont teha spetsialistil. STIHL soovib oma müügiesindust.

Enne seadme juurest lahkumist muutke robotniiduki ohutusseadistusi nii, et volitamata isikud ei saaks seda tööle rakendada. (⇒ 5.)

Ärge nõjatuge masina ega selle välisseadmete kasutamisel ettepoole, vaid jälgige alati, et seisaksite nõlvadel kindlalt ja oleksite tasakaalus, samuti ärge kunagi jookske, vaid kõndige.

Kunagi ärge käitage seadet lahtise tule lähedal.

## 6.9 Hooldus ja remont

Enne puhastus-, remondi- ja hooldustööde alustamist aktiveerige seadmelukk ning jätkke robotniiduk seisma kindlal ja tasasel pinnal.



Enne mistahes tööd dokkimisjaama ja piiramistraadi juures eemaldage toiteadapter pistikupesast.



Enne mistahes hooldustööd tuleb robotniidukil lasta umbes 5 minutit jahtuda.

Võrgujuhet võib parandada või välja vahetada eranditult ainult volitatud elektrik.

Enne robotniiduki taas kasutuselevõtmist pärast seadme juures tehtud töid kontrollige alati programmi ja vajaduse korral muutke seda. Kindlasti tuleb seada õige kuupäev ja kellaaeg.

### Puhastamine

Kogu seadet tuleb regulaarsete ajavahemike järel hoolikalt puhastada. (⇒ 16.2)

Kunagi ärge suunake veejuga (eriti kõrgsurvepesuri oma) mootoridetailidele, tihenditele, elektrikomponentidele ja laagritele. Selle tagajärjeks võivad olla kahjustused või kulukas remont. Seadet ei tohi puhastada voolava vee all (nt aiavoolikuga). Ärge kasutage agressiivseid puhastusvahendeid. Sellised puhastusvahendid võivad kahjustada plast- ja metalloosi ning vähendada ettevõtte STIHL seadme töökindlust.

## Hooldustööd

Teostada tohib vaid selles kasutusjuhendis kirjeldatud hooldustöid, kõik muud tööd laske teha müügiesinduses.

Kui teil puuduvad vajalikud teadmised ja abivahendid, pöörduge **alati** müügiesindusse.

STIHL soovib lasta hooldustöid ja remonti teha ainult STIHLi müügiesinduses.

STIHLi müügiesinduste töötajaid koolitatakse regulaarselt ja nende käsutuses on tehniline teave.

Kasutage ainult tööriistu, tarvikuid ja lisaseadmeid, mille on STIHL selle seadme jaoks lubanud, või tehniliselt samaväärseid osi, muidu võib tekkida inimeste vigastamise või seadme kahjustamise oht. Küsimuste korral pöörduge müügiesindusse.

STIHLi originaaltööriistad, -tarvikud ja -varuosad on oma omadustelt optimaalselt seadme ning kasutaja nõudmistega kooskõlastatud. STIHLi originaalvaruosi võib ära tunda STIHLi varuosanumbri järgi, kirjast STIHL ning vajaduse korral ka STIHLi varuosamärgistusest. Väikestel detailidel võib olla ka ainult märgistus.

Hoidke hoiatuste ja juhistega kleepsud alati puhtad ning loetavad. Kahjustatud või kaduma läinud kleepsud tuleb asendada uute originaalsiltidega STIHLi müügiesindusest. Kui mõni detail asendatakse uuega, jälgige, et uus osa saaks samasuguse kleepsu.

Lõiketerade juures teostage töid ainult paksude kaitsekinnastega ja äärmiselt ettevaatlikult.

Et seade oleks turvaliselt töökorras, hoolitsege selle eest, et kõik poldid ja mutrid, eriti aga kõik löikeinstrumendi poldid ja kinnituselemendid oleksid korralikult kinni.

Kontrollige kogu seadet regulaarselt, eriti aga seadme seismapanemisel enne pikemat tööpausi (talv), et ei esineks kulumist ja kahjustusi. Vahetage kulunud või kahjustatud osad ohutustehnilistel põhjustel kohe välja, et seade oleks alati ohutu ja töökorras.

Kui hooldustööde ajaks eemaldati detaile või kaitseadiseid, siis tuleb need kohe nõuetekohaselt tagasi panna.

## 6.10 Hoiulepanek pikemate tööpauside korral

Enne hoiulepanekut

- laadige aku (⇒ 15.7)
- valige kõrgeim ohutusaste (⇒ 11.16)
- seadke robotniiduk talveunne. (⇒ 11.17)

Tagage, et seade oleks kaitstud volitamata kasutuse eest (nt lapsed).

Hoidke seadet töökorras.

Seade tuleb enne hoiulepanekut (nt talvepausi) põhjalikult puhastada.

Laske seadmel u 5 minutit jahtuda, enne kui te selle kinnisesse ruumi paigutate.

Hoiukoht peab olema kuiv, külmumiskindel ja lukustatav.

Kunagi ärge hoidke seadet lahtise tule või muu kuumaallika (nt ahju) läheduses.

## 6.11 Jäätmekäitlus

Jäätmed võivad inimesi, loomi ja keskkonda kahjustada ning seetõttu tuleb need korrektselt suunata jäätmekäitlusse.

Pöörduge oma jäätmekäitluskeskuse poole või oma müügiesindusse, et teada saada, kuidas jäätmeid nõuetekohaselt käidelda. STIHL soovib ettevõtte STIHL müügiesindust.

Tagage, et kasutatud seade jõuaks ettenähtud jäätmekäitlusse. Tehke seade enne jäätmekäitlusse andmist kasutuskõlbatuks. Et vältida õnnetusi, eemaldage toiteadapteri toitekaabel ja robotniiduki aku.

### Vigastusohht niitmisteraga!

Ärge jätke kunagi ka oma aja äraelanud muruniidukit järelevalveta. Tagage, et masinat ja eriti niitmistera hoitakse lastele kättesaamatus kohas.

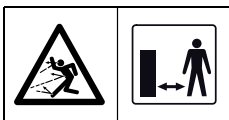
Aku tuleb seadmest eraldi jäätmekäitlusse anda. Tuleb tagada, et akud antakse jäätmekäitlusse keskkonda säästvalt.

## 7. Sümbolite kirjeldus



### Hoiatus!

Enne kasutuselevõttu lugege kasutusjuhendit.



### Hoiatus!

Ärge minge töötavale seadmele liiga lähedale.

Hoidke kolmandad isikud ohutsoonist eemal.



### Hoiatus!

Ärge mitte kunagi puudutage pöörlevat tera.

### Hoiatus!

Enne ülestõstmist või selle juures töötamist tuleb seade lukustada.



### Hoiatus!

Seadme peal ei tohi istuda ega seista.



### Hoiatus!

Ärge kunagi puudutage pöörlevat tera.



### Hoiatus!

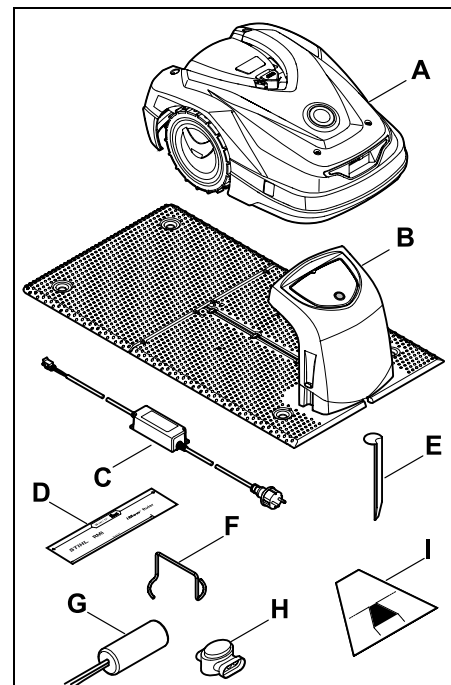
Hoidke lapsed niitmise ajal seadmest ja niidupinnast eemal.



### Hoiatus!

Hoidke koerad ja teised koduloomad niitmise ajal seadmest ja niidupinnast eemal.

## 8. Tarnekomplekt



Tähis	Nimetus	Arv
A	robotniiduk	1
B	dokkimisjaam	1
C	toiteadapter	1
D	iMOW® Ruler*	2

<b>Tähis</b>	<b>Nimetus</b>	<b>Arv</b>
<b>E</b>	dokkimisjaama kinnitusvai	4
<b>F</b>	liugplaadi tõmmits	1
<b>G</b>	AKM 100	1
<b>H</b>	traadi ühendusklemm	2
<b>I</b>	läbikäigušabloon*	1
–	kasutusjuhend	1

\* Tuleb pakendi kartongsisust välja võtta.

## 9. Esmakordne paigaldamine

Selleks, et paigaldamine toimuks lihtsalt, kiiresti ja töökindlalt, järgige suuniseid ja märkusi, eriti traadi paigalduskaugust 28 cm. (⇒ 12.)

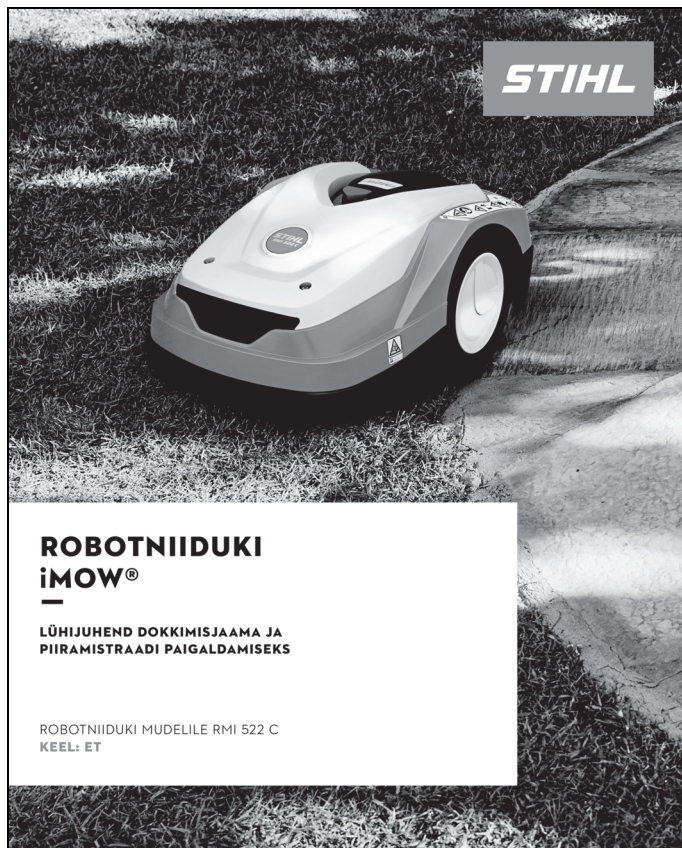
Niidetud ala saab suurendada, paigaldades piiramistraadi servale lähemale. (⇒ 12.17) Ohutuks tööks tuleb traadi paigalduskaugus kohandada kohalike tingimustega.

### **iMOW® lühijuhend**

Robotniidukiga on kaasas eraldi lühijuhend dokkimisjaama ja piiramistraadi paigaldamise kohta. Täpsemad andmed leiate selle kasutusjuhendi asjakohastest peatükkidest. Kasutage lühijuhendit alati koos robotniiduki kasutusjuhendiga.

## iMOW® lühijuhend

Lehekülg 1 väiksemana



HU

LV

LT

RU

ET

## PÕHIPAIGALDUS

### SISEMISE DOKKIMISJAAMA PAIGUTAMINE JA PIIRAMISTRAADI PAIGALDAMINE

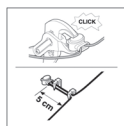
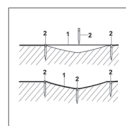
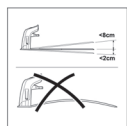
**KASUTAGE SEDA LÜHIJUHENDIT AINULT KOOS  
ROBOTNIIDUKI KASUTUSJUHENDIGA.**

1. Enne paigaldamist tegema alapaani.
2. Paigaldage dokkimisjaam sobivasse kohta ja pange iMOW® sinna laadima.
3. Äratage iMOW® nuppu „OK“ vajutades üles ja järgige juhtnööre kuni jaotisteni „Traadi paigaldamine“.
4. Kasutage iMOW® Rulerit ja läbikäiguabloonit et vahemaid määrata.
5. Jätka ke paigaldamist jaotise „Traadi ühendamine“ järgi ja järgige juhtnööre juhendi lõpuni.

#### Ettevalmistavad paigaldusmeetmed

- Niiske kõrgepaalt midapinda  $\geq 6$  cm kõrguselt tavalise muruniidukiga.
- Niidupinnad ei tohi kattuda. Miinimumvahema piiramistraadide vahel on  $\geq 1$  m.
- iMOW® robotniiduki ja piiramistraadi vaheline max kaugus: 17 m.
- iMOW® niitniiskõrguse reguleerimine. Soovitus: Niitimisaste 4.
- Soovitav on eemaldada häirete allikad (nt metall).

☑ 9.1/9.5/9.9



#### Dokkimisjaama asukoht:

- Varjus, kaitsitud, horisontaalses asendis
- Kaugus tõkestatud alast:  $\geq 2$  m
- Soovitav on kasutada ülepingekaitsemega pistikupesas.

☑ 9.1/12.9

#### Piiramistraadi paigaldamine:

- Paigaldage piiramistraat (1) maapinnale korrapärase vahelauguga ja fikseerige kinnitusvaladega (2). Ebatasasuste puhul kasutage täiendavaid kinnitusvabu.
- Paigaldage traat mitte ristuvat.

☑ 12.3

#### Traadi ühenduslemmide korrektne paigaldus

- Lüsake lahtised isoleerimata traadilotsid kuni lõpuni traadi ühenduslemmli. Vajutage traadi ühenduslemm sobivate tangidega kokku, laske korralikult kinni klõpsatada.

☑ 12.10

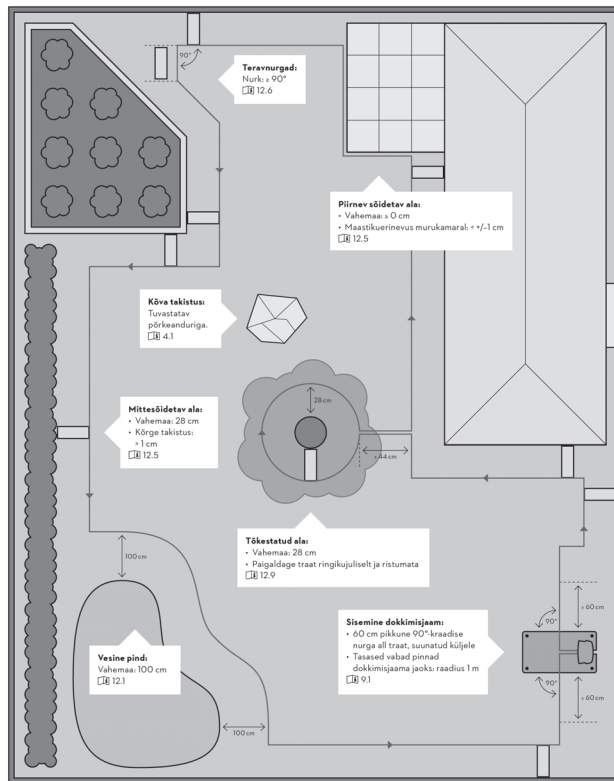
**STIHL iMOW® robotniidukid  
võivad kahjustada lehtivatele  
ohutusstandarditele.**

**Sisiki kehiti alljärgnevi:**  
Robotniiduki iMOW® ei ole märgust.  
Robotniiduki iMOW® töötamise ajal tuleb  
hoida eelkõige lapsed, pealivaastajad ja  
loomad tööpiirkonnast eemal.

#### Tarvik AKM 100 väikestele aedadele:

- Niidupindadele piiramistraadi pikkuselt  $\geq 60$  m.

☑ 9.9



Klientide poole: <https://support.stihl.com/>

Kasutusjuhend | Piiramistraat | iMOW® Ruler | Läbikäiguabloon

Illustratsioon mitte mõõkavas

## TÄIENDAV PAIGALDUS

### VÄLIMISE DOKKIMISJAAMA PAIGUTAMINE JA PIIRAMISTRAADI PAIGALDAMINE ERIJUHTUDEL



#### Langev maestik niidupinnal:

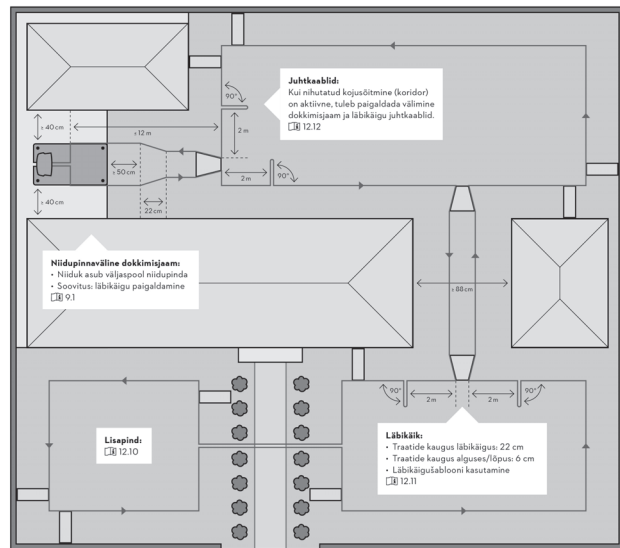
Selleks et robotniiduk niidupinnal langevat ala automaatselt ja ilma tõrgeteta niita saaks, tuleb piiramistraat kallakul (!) kalda äärelle võimalikult lähedale paigutada. Vahemaad: 0,5 m

☐ 12.14

#### Käivituspunktid:

Niidupinnadel, kuhu robotniiduk peab sõitma läbikäigu või välimise dokkimisjaama kaudu, tuleb määrata üks käivituspunkt.

☐ 9.8/11.13/11.14/12.11



Illustratsioon mitte mõõtkavas

Klienditoe poole: <https://support.stihl.com/>

0477-810-5271 ET-25

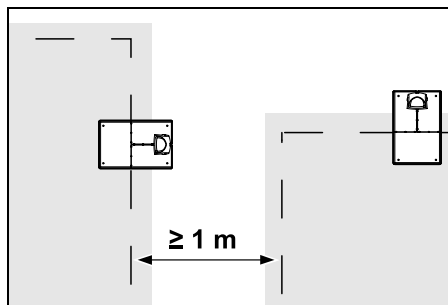
## 9.1 Dokkimisjaama juhised

### Nõuded dokkimisjaama asukohale

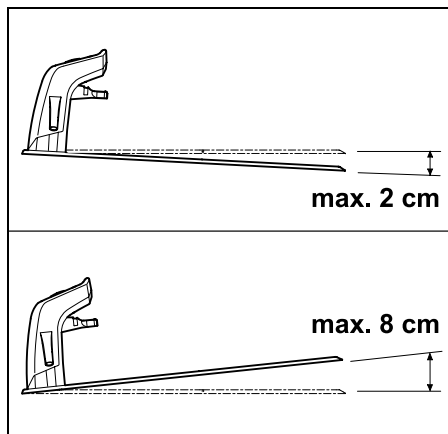
- **Kaitstud, varjuline**  
Otsene päikesekiirgus võib tõsta seadme temperatuuri ja pikendada aku laadimisaega. Dokkimisjaamale võib paigaldada lisavarustuse hulka kuuluva varikatuse. Siis on robotniiduk ilmastikumõjude eest paremini kaitstud.
- **Hästi nähtav**  
Dokkimisjaam peab soovitud asukohas olema hästi märgatav, et selle otsa ei komistataks.
- **Sobiva pistikupesa vahetus läheduses**  
Elektritoiteühendus võib paikneda dokkimisjaamast vaid nii kaugel, et dokkimisjaama saaks olemasoleva toitekaabli abil elektritoitega otse ühendada. Toiteadapteri kaablit muuta ei tohi. Soovitav on kasutada ülepingekaitsega pistikupesa.
- **Ilma häireallikateta**  
Metallid, raudoksiidid, magnetilised või elektrit juhtivad materjalid või varem paigaldatud piiramistraadid võivad niitmist häirida. Need häireallikad on soovitatav eemaldada.
- **Horizontaalne ja ühetasane**  
Ebaühtlane maapind mõjutab oluliselt robotniiduki dokkimist. Pöörake tähelepanu sellele, et dokkimisjaama alusplaadi all olev aluspind oleks horisontaalne ja tasane. Vajaduse korral planeerige või tasandage maapinda.

### Ettevalmistavad meetmed

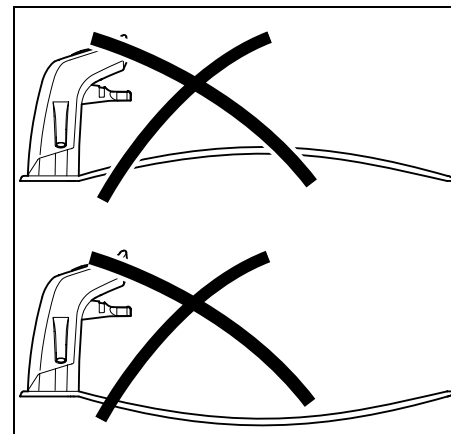
- Niitke muru enne esmakordset installimist tavalise muruniidukiga (muru optimaalne kõrgus maksimaalselt 6 cm).
- Kõva ja kuiva aluspinna korral niisutage niidupinda kergelt, et lihtsustada kinnitusvaidade sisselöömist.



Niidupinnad ei tohi kattuda. Kaugus kahe niidupinna piiramistraatide vahel peab olema  $\geq 1 \text{ m}$ .



Dokkimisjaam võib maksimaalselt olla 8 cm tahapoole ja 2 cm ettepoole kaldu.

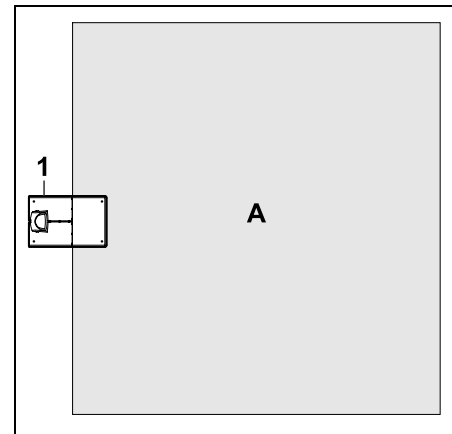


Kunagi ei tohi painutada alusplaati. Ebatasasused tuleb alusplaadi alt kõrvaldada, et see paikneks kogu pinnaga maapinnal.

### Paigaldamisvõimalused

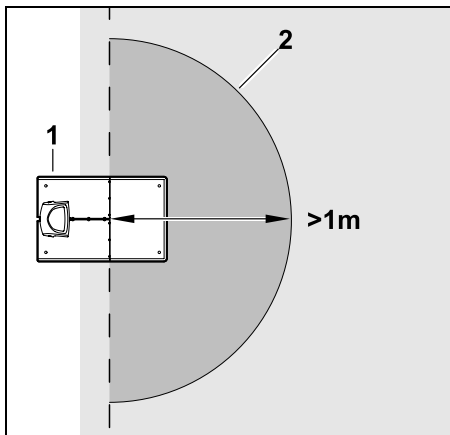
Dokkimisjaama võib paigaldada niidupinnale või sellest väljapoole.

### Niidupinnal asuv dokkimisjaam

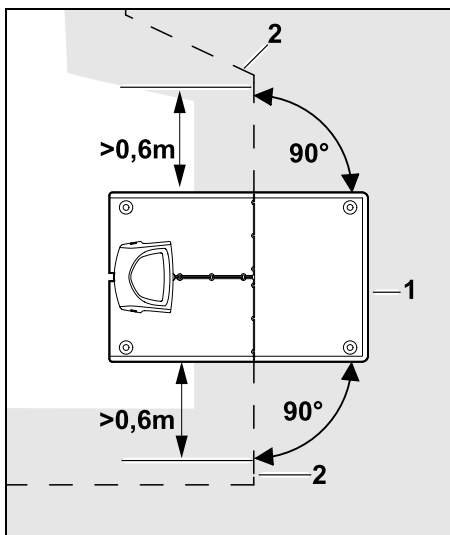


Dokkimisjaam (1) paigaldatakse niidupinnale (A), otse selle servale.



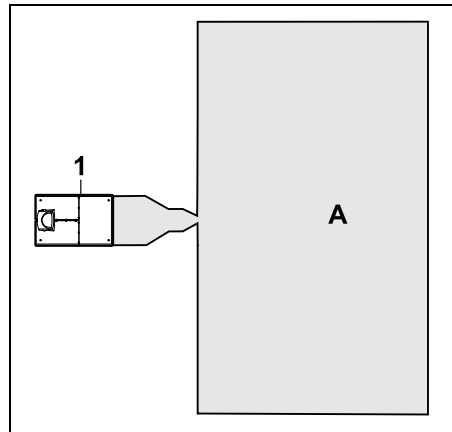


Dokkimisjaama (1) ees peab pind (2) olema vähemalt 1 m raadiuses tasane ja vaba. Künkad ja süvendid tuleb kõrvaldada.



Enne ja pärast dokkimisjaama (1) paigaldage piiramistraat (2) **0,6 m** otse ja alusplaadi suhtes täisnurga all. Seejärel vedage piiramistraat mööda niidupinna äärt.

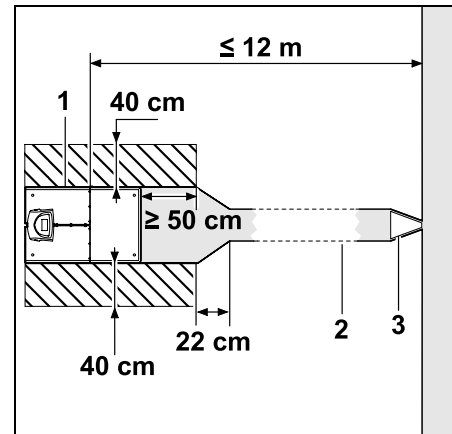
### Niidupinnaväline dokkimisjaam



Dokkimisjaam (1) paigaldatakse väljapoole niidupinda (A).

**i** Niidupinnavälise dokkimisjaama korral tuleb nihutatud kojosõitmiseks paigaldada **juhtkaablid**. (⇒ 12.12)

### Niidupinnavälise dokkimisjaama ruumivajadus



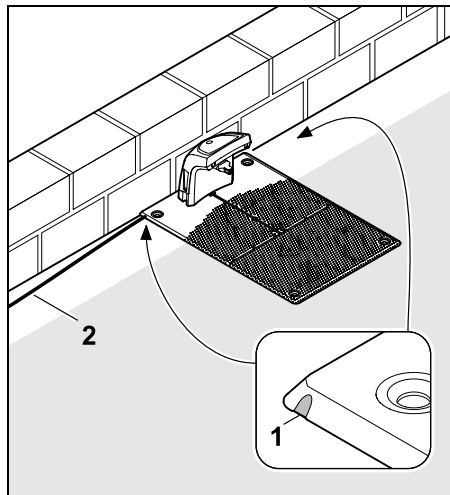
Selleks, et dokkimisjaama sisenemine ja sealt väljumine toimuks korrektselt, peab dokkimisjaam (1) olema paigaldatud läbikäiguga (2), nagu joonisel näidatud. Alad dokkimisjaama ümber ning väljaspool piiramistraati peavad olema tasased ja vabalt sõidetavad. Künkad ja süvendid tuleb kõrvaldada.

Läbikäik (2) paigaldatakse läbikäigušablooni (3) abil. (⇒ 12.11)

**Minimaalne kaugus alusplaadist läbikäigu alguseni: ≥ 50 cm**

Vaba pinna laius külgsuunas: 40 cm  
Maksimaalne kaugus niidupinnast: ≤ 12 m

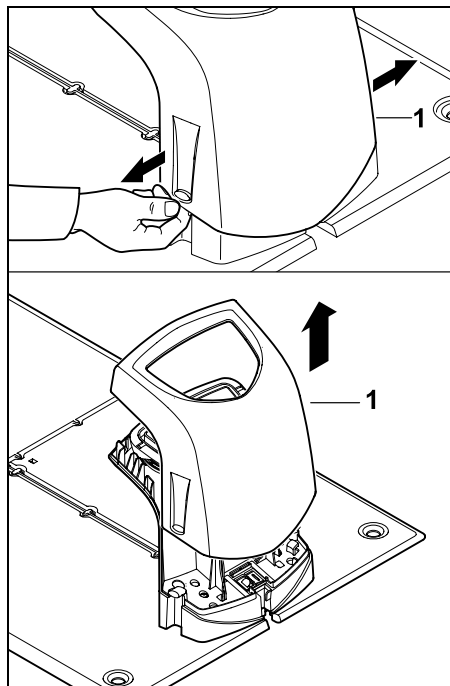
## Dokkimisjaama paigaldamine seinä äärde



Kui dokkimisjaam paigaldatakse seinä äärde, tuleb alusplaadist kombitangidega kas vasakult või paremalt poolt detail (1) välja murda, et teha ruumi võrgukaablile (2).

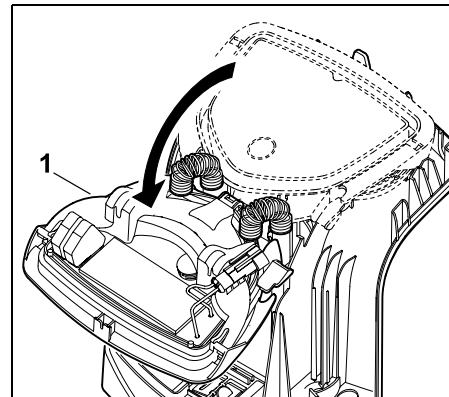
## 9.2 Dokkimisjaama ühendused

### Katte eemaldamine

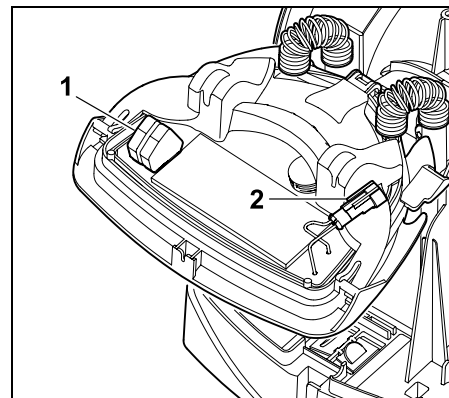


Tõmmake kate (1) kergelt vasakult ja paremalt poolt lahti ning eemaldage suunaga ülespoole, nagu on joonisel näidatud.

## Paneeli lahtipööramine

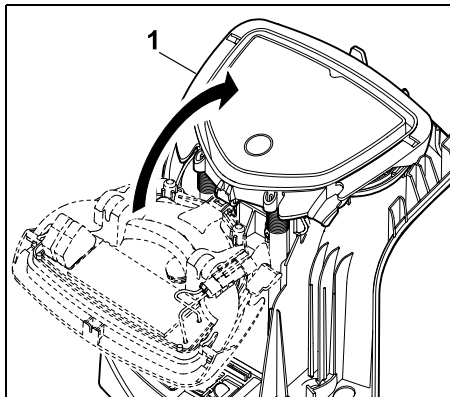


Pöörake paneel (1) suunaga ette lahti. Hoidke paneeli lahtises asendis, kuna muidu pööravad liigendvedrud selle automaatselt kinni.



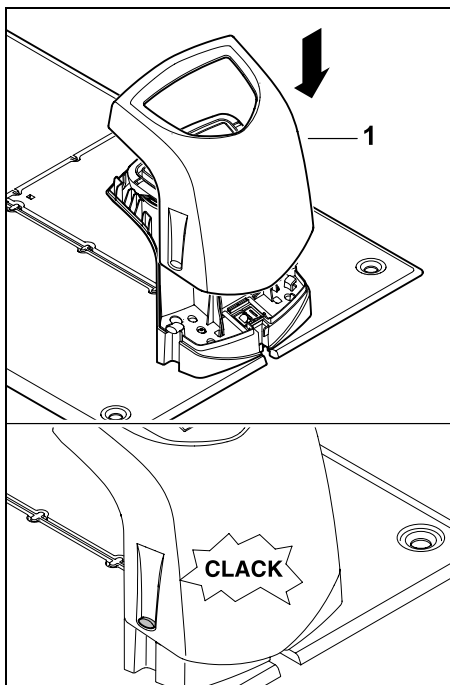
Piiramistraadiühendused (1) ja volukaabel (2) on suletud paneeli korral ilmastikumõjude eest kaitstud.

## Paneeli kinnipööramine



Pöörake paneel (1) suunaga taha kinni, ärge seejuures kaableid kinni kiiluge.

## Katte paigaldamine



Paigaldage kate (1) dokkimisjaamale ja laske fikseeruda, ärge seejuures kaableid kinni kiiluge.

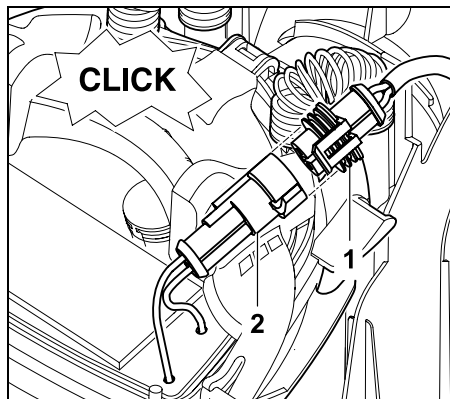
## 9.3 Võrgujuhtme ühendamine dokkimisjaamaga



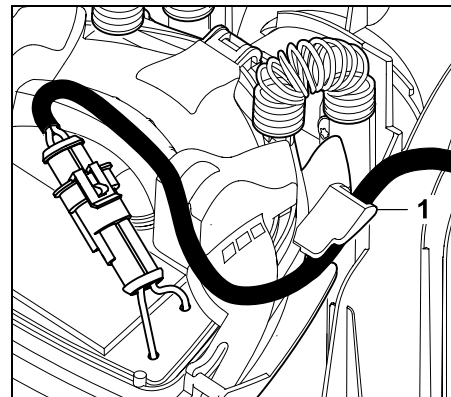
### Märkus:

pistik ja ühenduspesa peavad olema puhtad.

- Eemaldage dokkimisjaama kate ja pöörake paneel lahti. (⇒ 9.2)

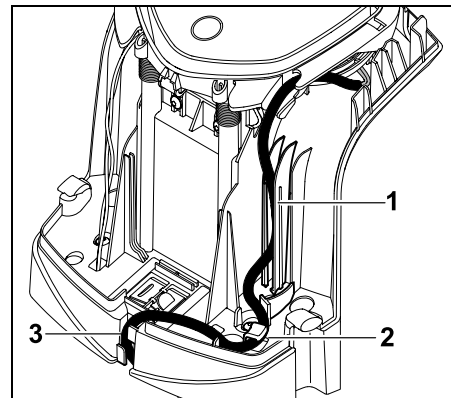


Ühendage toiteadapteri pistik (1) dokkimisjaama pistikuga (2).



Lükake volukaabel läbi paneelil oleva kaablijuhiku (1).

- Pöörake paneel kinni. (⇒ 9.2)

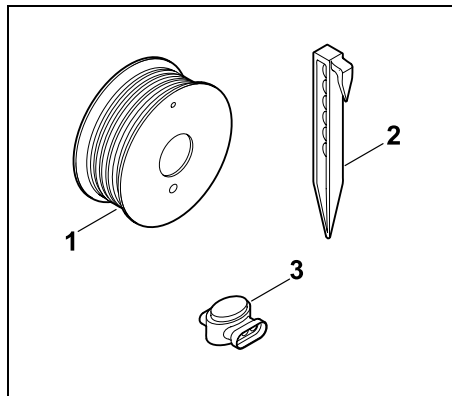


Lükake volukaabel kaablijuhikusse (1) ning viige sis läbi tõmbetõkise (2) ja kaablikanali (3) võrguadapterini, nagu joonisel näidatud.

- Sulgege dokkimisjaama kate. (⇒ 9.2)

## 9.4 Paigaldusmaterjalid

Kui piiramistraati ei paigalda edasimüüja, siis on robotniiduki kasutuselevõtmiseks lisaks vaja paigaldusmaterjale, mis tarnekomplekti ei kuulu. (⇒ 18.)



Paigalduskomplekti kuuluvad piiramistraadi rull (1), kinnitusvaiad (2) ja traadi ühendusklemmid (3). Paigalduskomplektis võib olla ka muid osi, mida paigaldamiseks ei vajata.

## 9.5 Niitmiskõrguse reguleerimine

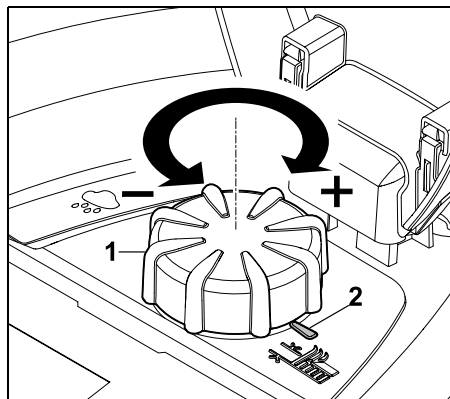
**i** Esimestel nädalatel, kuni piiramistraat kasvab rohu sisse, seadke niitmiskõrgus vähemalt **4. astmele**, et mitte kahjustada piiramistraati ja tagada ohutu töö.

Astmed **S1**, **S2** ja **S3** on erikõrgused väga tasaste muruplatside jaoks (maapinna ebatasasused < +/-1 cm).

Vähim niitmiskõrgus:  
**aste S1** (20 mm).

Suurim niitmiskõrgus:  
**8. aste** (60 mm).

– Avage klapp. (⇒ 15.2)



Keerake pöördnuppu (1). Märgistus (2) osutab valitud niitmiskõrgusele.

**i** Pöördnupu saab regulaatori küljest üles lahti tõmmata. Selline konstruktsioon täidab ohutuseesmärke (nii on tagatud, et seadet ei tõsteta ega kanta pöördnupust kinni hoides) ja kaitseb selle eest, et volitamata isikud muudavad niitmiskõrgust.

## 9.6 Esmakordse installimise juhised

Robotniiduki paigaldamisel saab kasutada paigaldusabilist. Programm juhib teid läbi kogu esmakordse installimise protsessi:

- keele, kuupäeva ja kellaaja seadmine
- dokkimisjaama installimine
- piiramistraadi paigaldamine
- piiramistraadi ühendamine
- robotniiduki ja dokkimisjaama paaristamine



- installimise kontrollimine
- robotniiduki programmeerimine
- esmakordse installimise lõpetamine.

Robotniiduk on kasutusvalmis alles pärast paigaldusabilise kõigi etappide läbikäimist.

**i** Paigaldusabilise saab uuesti aktiveerida pärast lähtestamist (tehaseseadistuse taastamist). (⇒ 11.17)

## Ettevalmistused

- Enne esmakordset paigaldamist nitke muru tavalise muruniidukiga (muru optimaalne kõrgus maksimaalselt 6 cm).
- Kõva ja kuiva aluspinda korral niisutage niidupinda kergelt, et lihtsustada kinnitusvaiade sisselöömist.
- Ettevõtte STIHL müügiesindaja peab robotniiduki aktiveerima ja omaniku meiliaadressiga siduma. (⇒ 10.)

**i** Menüüde kasutamisel järgige peatükki „Kasutusjuhised”. (⇒ 11.1)

**Juhtnupuga** tehakse valikuid, valitakse menüüpunkte ja nuppe ekraanil.

**Nupuga OK** avatakse alammenüüsid ja kinnitatakse valikuid.



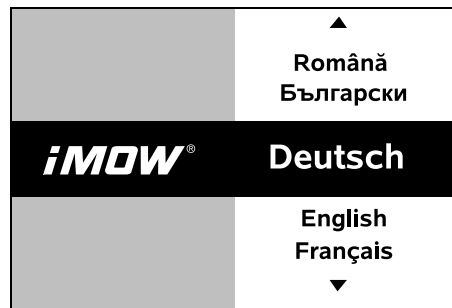
**Nupuga Tagasi** väljutakse aktiivsest menüüst ja liigutakse paigaldusabilises sammu võrra tagasi.



Kui esmakordsel installimisel tekib vigu või tõrkeid, siis tuleb ekraanile selle kohta teade. (⇒ 24.)

## 9.7 Keele, kuupäeva ja kellaaja seadmine

- Ekraanil mõnele nupule vajutamine aktiveerib seadme ja sellega koos paigaldusabilise.

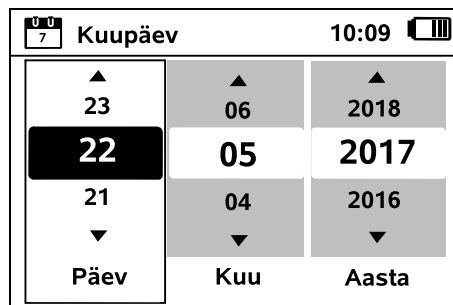


Valige ekraani jaoks soovitud keel ja kinnitage nupuga OK. **OK**

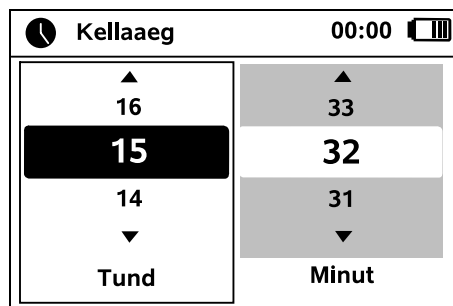


Kinnitage keelevalik nupuga OK või valige „Muutmine” ja siis uuesti keel. **OK**

- Vajaduse korral sisestage robotniiduki 9-kohaline seerianumber. Number on trükitud tüübisildile (vt seadme kirjeldust). (⇒ 3.)



Seadistage rist-juhtrauaga tegelik kuupäev ja kinnitage nupuga OK. **OK**



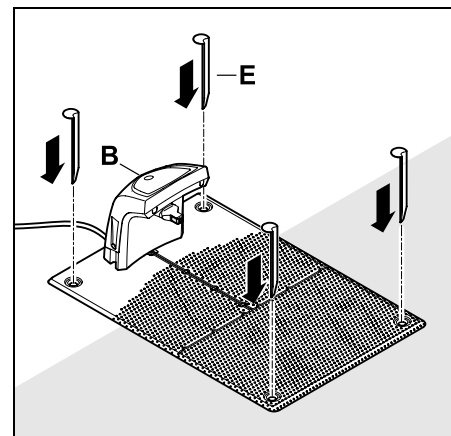
Seadistage rist-juhtnupuga tegelik kellaeg ja kinnitage klahviga OK. **OK**

## 9.8 Dokkimisjaama installimine

- i** Järgige selle kasutusjuhendi peatükki „Dokkimisjaama puudutavad juhised” (⇒ 9.1) ja paigaldusnäiteid (⇒ 27.) .



- Ühendage voolukaabel dokkimisjaamaga. (⇒ 9.3)
- Dokkimisjaama paigaldamisel seina äärde paigutage voolukaabel alusplaadi alla. (⇒ 9.1)



- i** **Märkus:** Lööge vaid pinnasesse nii, et dokkimisjaama alusplaat ei painduks.

Kinnitage dokkimisjaam (B) soovitud asukohas nelja vaiaga (E).

- Paigaldage võrguadapter väljapoole niidupinda (kaitstuna otsese päikesekiirguse, niiskuse ja märja eest) ning kui vaja, kinnitage seina külge.

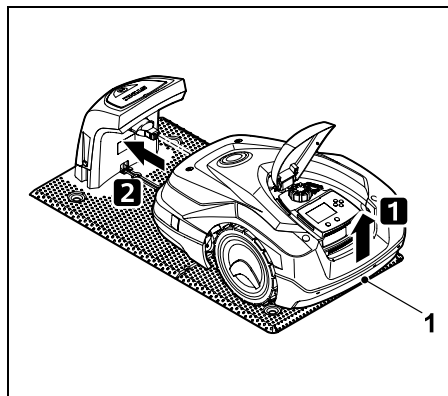
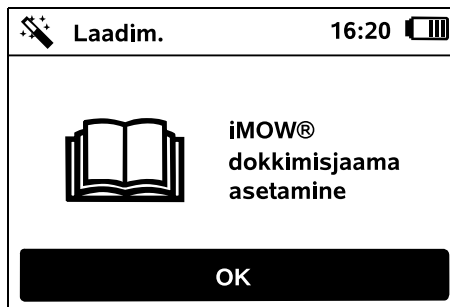
! Võrguadapteri nõuetekohane töötamine on tagatud ainult siis, kui **keskkonnamtemperatuur** jääb **0 °C** ja **40 °C** vahele.

- Kõik voolukaablid tuleb paigaldada väljapoole niidupinda, eriti väljapoole niitmistera tegevusulatust, ja maasse kinnitada või peita kaablikanali sisse.
- Dokkimisjaama läheduses tuleb voolukaabel lahti rullida, et vältida tõrkeid traadi signaalis.
- Ühendage võrgupistik.

i Dokkimisjaamal vilgub kiiresti punane LED, kuni piiramistraati ei ole ühendatud. (⇒ 13.1)

- Pärast tööde lõpetamist vajutage nuppu OK.

i **Välise dokkimisjaama korral:** Pärast esmast installimist paigutage vähemalt üks käivituspunkt dokkimisjaama läbikäigust väljapoole. Määrake käivitussagedus nii, et 10st niitmisest 0 (0/10) käivituksid dokkimisjaamast (käivituspunkt 0). (⇒ 11.14)



Tõstke robotniidukit veorataste vabastamiseks kandesangast (1) veidi ülespoole. Lükake seade esiratatele toetades dokkimisjaama.

Seejärel vajutage ekraanil nuppu OK.

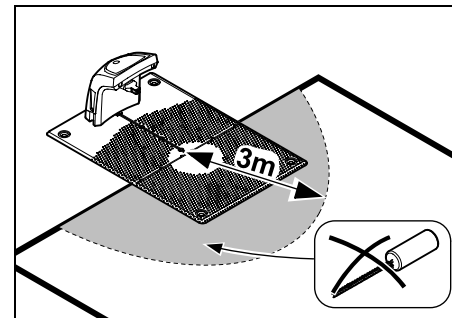
i Kui aku on tühi, siis tuleb pärast dokkimist ekraani üllemisse parempoolsesse nurka aku sümboli asemel toitepistiku sümbol ja aku laeb piiramistraadi paigaldamise ajal. (⇒ 15.7)

## 9.9 Piiramistraadi paigaldamine

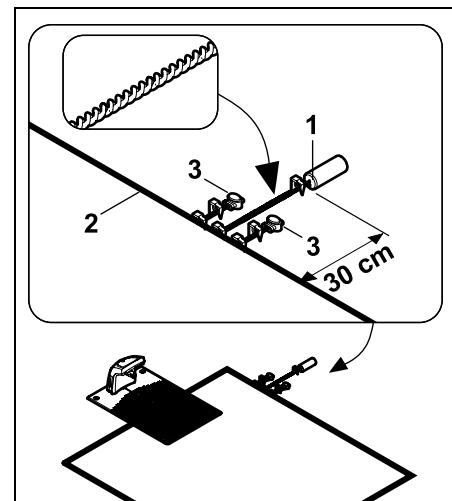
i Enne traadi paigaldamist lugege läbi peatükk „Piiramistraat” ja järgige selle juhiseid. (⇒ 12.)

Eriti oluline on see, kuidas **kavandada** paigutust ja kuidas võtta paigutamisel arvesse **traatide vahekaugust, tõkestatud alasid, traadivarusid, ühendusradasid, lisapindu** ja läbikäike.

Väiksemate niidupindade korral (kui traat on lühem kui 80 m) tuleb koos piiramistraadiga paigaldada komplekti kuuluv **AKM 100**. Liiga lühikese traadi korral vilgub dokkimisjaamas SOS-märguanne ja traadi signaali ei väljastata.



Paigaldage AKM 100 dokkimisjaamast vähemalt 3 m kaugusele.



Kinnitage AKM 100 (1) kinnitusvaia abil 30 cm niidupinnast väljapoole. Keerutage traadiotsad kuni niidupinnani kokku ja kinnitage kinnitusvaia abil.

Lõigake piiramistraat (2) läbi ja ühendage otsad traadi ühendusklemmide (3) abil AKM 100 piiramistraadi otstega (⇒ 12.16). Kinnitage ühendusdetailid vasakul ja paremal pool kinnitusvaiade abil, nagu joonisel näidatud.

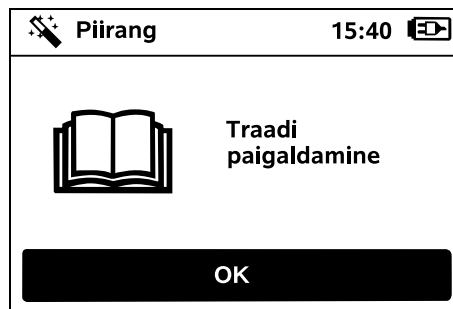
**i** Kasutada on lubatud ainult originaalkinnitusvaui ja originaalpiiramistraati. Paigalduskomplektid vajalike paigaldusmaterjalidega on tarvikutena saadaval ettevõtte STIHL müügiesindustes. (⇒ 18.)

Joonistage traadi paigutus aiaplaanile. Kandke joonisele järgmised andmed.

- **Niidupinna kontuur** koos oluliste takistuste, piiride ja igasuguste tõkestatud aladega, kus robotniiduk töötada ei tohi. (⇒ 27.)
- **Dokkimisjaama** asukoht (⇒ 9.1)
- **Piiramistraadi** asukoht  
Piiramistraadile kasvab peagi muru peale, nii et see ei ole enam nähtaval. Eriti oluline on üles märkida takistusi ümbritseva traadi paigutus.
- **Traadi ühendusklemmide** asukoht  
Mõne aja pärast pole traadi ühendusklemmid enam nähtaval. Märkige nende asukoht üles, et neid saaks vajaduse korral välja vahetada. (⇒ 12.16)

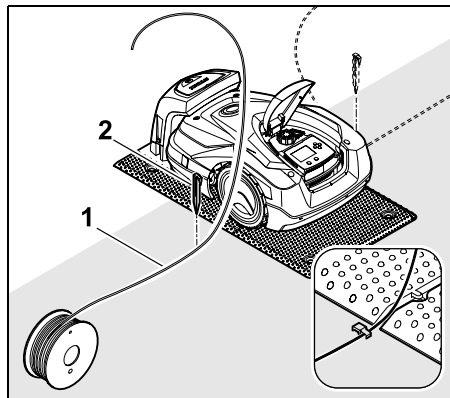
Piiramistraat tuleb katkematu aasana paigaldada ümber terve niidupinna. Maksimaalne pikkus **500 m**.

**i** Robotniiduk ei tohi üheski kohas jääda piiramistraadist kaugemale kui 17 m, muidu ei tuvastata traadi signaali.

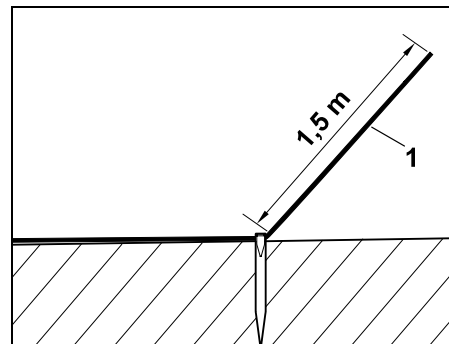


Paigaldage piiramistraat, alustades dokkimisjaamast. Paigaldus on **niidupinnale paigaldatud dokkimisjaama ja niidupinnavälise dokkimisjaama** korral erinev.

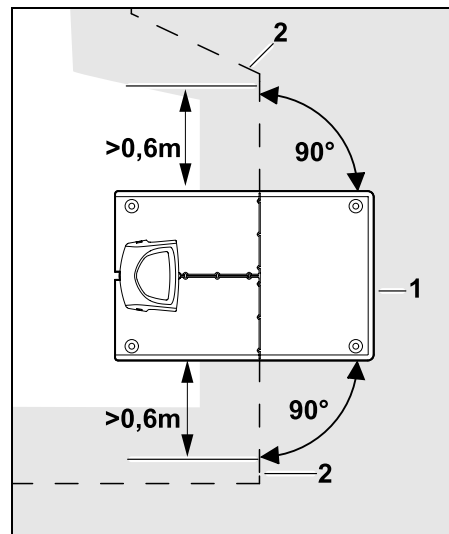
**Algus niidupinnale paigaldatud dokkimisjaama korral**



Kinnitage piiramistraat (1) alusplaadist **vasakul** või **paremal** pool otse traadi väljumiskoha kõrval kinnitusvaiaga (2) maapinda.



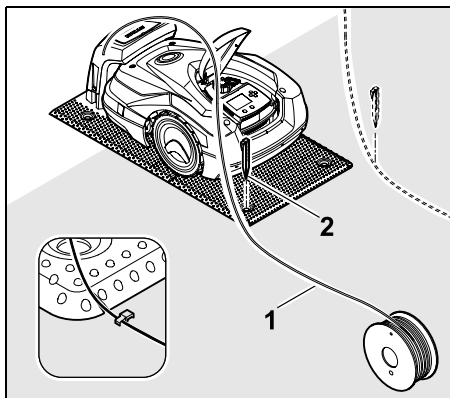
Jätke vabaks traadiots (1) pikkusega umbes **1,5 m**.



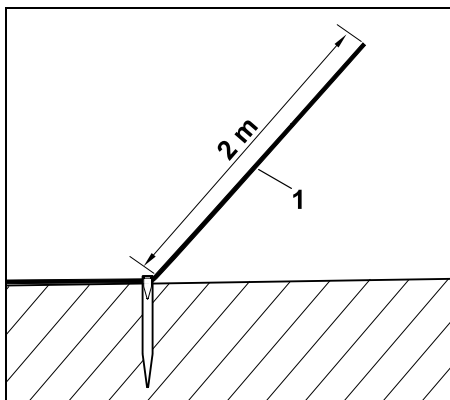
Enne ja pärast dokkimisjaama (1) paigaldage piiramistraat (2) **0,6 m** pikkuses otse ja alusplaadi suhtes täisnurga all. Seejärel paigutage piiramistraat mööda niidupinna äärt.

**i** Kui kasutate nihutatud kojuminekut (koridori), siis paigaldage piiramistraat enne ja pärast dokkimisjaama vähemalt **1,5 m** pikkuses otse ja alusplaadi suhtes täisnurga all. (⇒ 11.13)

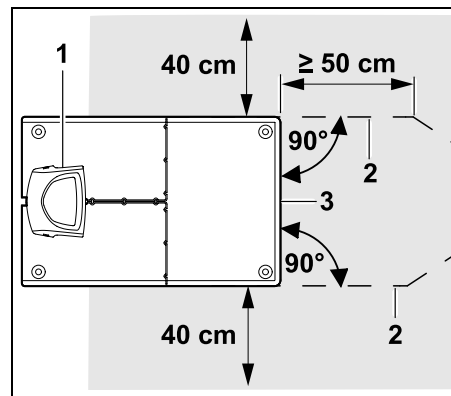
**Algus niidupinnavälise dokkimisjaama korral**



Kinnitage piiramistraat (1) alusplaadi taga **vasakul** või **paremal** pool otse traadi väljumiskoha kõrval maapinda kinnitusvaiaga (2).



Jätke vabaks traadiots (1) pikkusega umbes **2 m**.

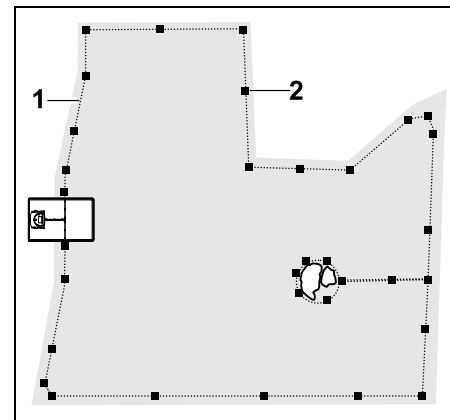


Enne ja pärast dokkimisjaama (1) paigaldage piiramistraat (2) kaugusel 50 cm alusplaadi suhtes täisnurga alla. Seejärel saab paigaldada läbikäigu (⇒ 12.11) või paigutada piiramistraadi mööda niidupinna äärt.

Alusplaadi (3) mõlema külje poole peab olema vähemalt 40 cm laiune vabalt läbitav pind.

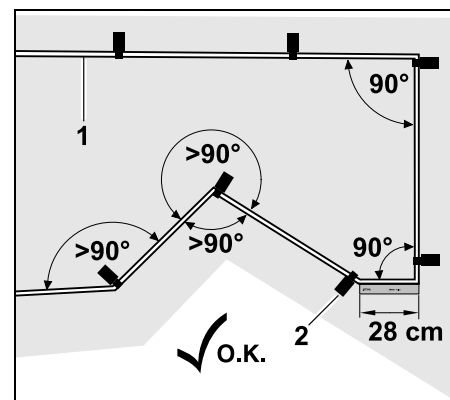
**i** Lisateavet niidupinnavälise dokkimisjaama paigaldamise kohta leiate peatükist „Paigaldusnäited”. (⇒ 27.)

**Traadi paigaldamine niidupinnale**



Paigaldage piiramistraat (1) ümber niidupinna ja ümber takistuste (⇒ 12.9) ning kinnitage vaiadega (2) maapinna külge. Kontrollige kaugusi vahendiga iMOW® Ruler. (⇒ 12.5)

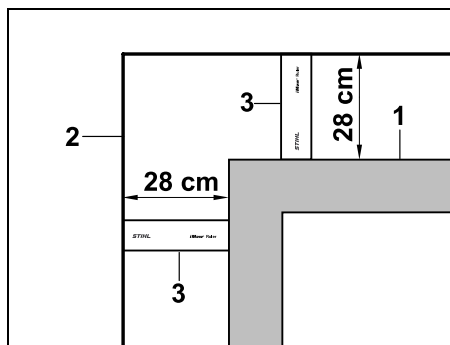
**i** Robotniiduk ei tohi üheski kohas jääda piiramistraadist kaugemale kui 17 m, muidu ei tuvastata traadi signaali.





Vältige teravnurkadena (alla 90°) paigaldamist. Teravate murunurkade korral kinnitage piiramistraat (1) vaiadega (2) maasse, nagu joonisel on näidatud. (⇒ 12.6)

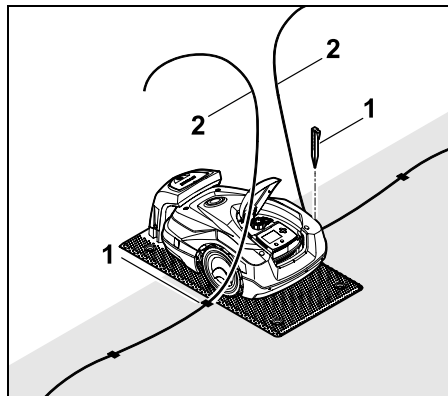
Pärast 90° nurka tuleb traat enne järgmise nurga paigaldamist vähemalt vahendi iMOW® Ruler pikkuselt otse paigutada.



Ümber kõrgete takistuste (nt müüriurkade või peenrakastide) (1) paigaldamise korral tuleb nurkades järgida traadi lubatud kaugust, et robotniiduk ei läheks vastu takistust. Paigaldage piiramistraat (2) joonisel näidatud viisil, kasutades vahendit iMOW® Ruler (3).

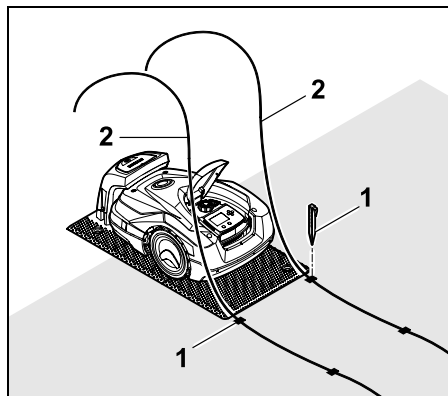
- Kui vaja, pikendage piiramistraati traadi ühendusklemmidega, mis kuuluvad komplekti. (⇒ 12.16)
- Mitme kokkukuuluva niidupinna korral paigaldage lisapinnad (⇒ 12.10) või ühendage niidupinnad läbikäikudega. (⇒ 12.8)

### Viimane kinnitusvai niidupinnal paikneva dokkimisjaama korral



Kinnitage viimane kinnitusvai (1) alusplaadist vasakul või paremal pool otse traadi väljumiskoha kõrvale. Lõigake piiramistraat (2) läbi, jättes u 1,5 m pikkuse vaba traadiotsa.

### Viimane kinnitusvai niidupinnavälise dokkimisjaama korral



Kinnitage viimane kinnitusvai (1) alusplaadi taga vasakul või paremal pool otse traadi väljumiskoha kõrvale. Lõigake piiramistraat (2) läbi, jättes u 2 m pikkuse vaba traadiotsa.

### Traadi paigaldamise lõpetamine

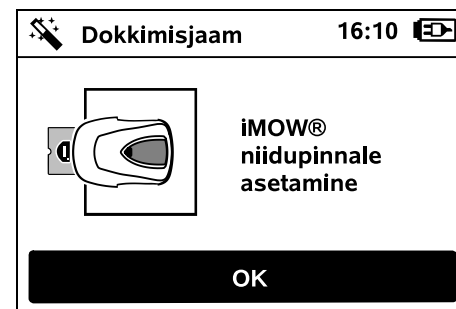
- Kontrollige piiramistraadi kinnitust, üldjuhisenäa piisab ühest kinnitusvaiast meetri kohta. Piiramistraat peab alati paiknema muru peal. Lööge kinnitusvaiad üleni maasse.
- Pärast tööde lõpetamist vajutage nuppu OK.

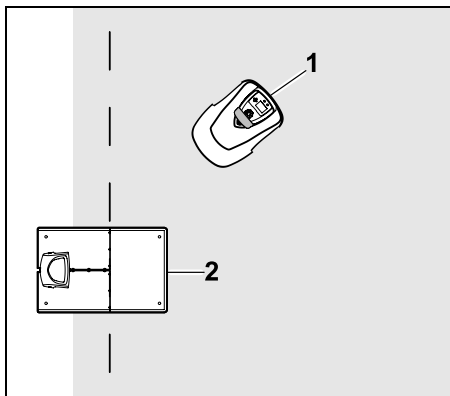


Kui aku on paigaldusabilise ülejäänud etappide läbimiseks liiga tühi, siis näidatakse vastavat teadet. Sellisel juhul jätke robotniiduk dokkimisjaama ja laadige akut edasi. Nupuga OK saab paigaldusabilise järgmisesse etappi liikuda alles siis, kui akupinge on piisav.

OK

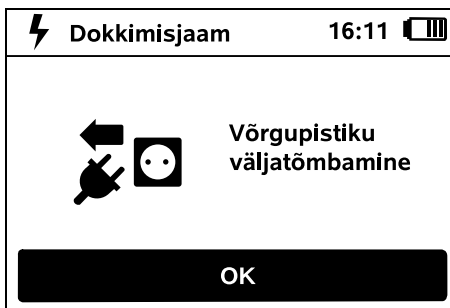
### 9.10 Piiramistraadi ühendamine





Jätke robotniiduk (1) joonisel näidatud viisil seisma dokkimisjaama (2) taha niidupinnale ja vajutage nuppu OK.

OK



Eemaldage toiteadapteri pistik vooluvõrgust ja vajutage nuppu OK.

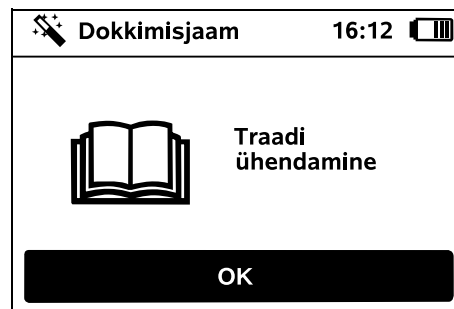
OK



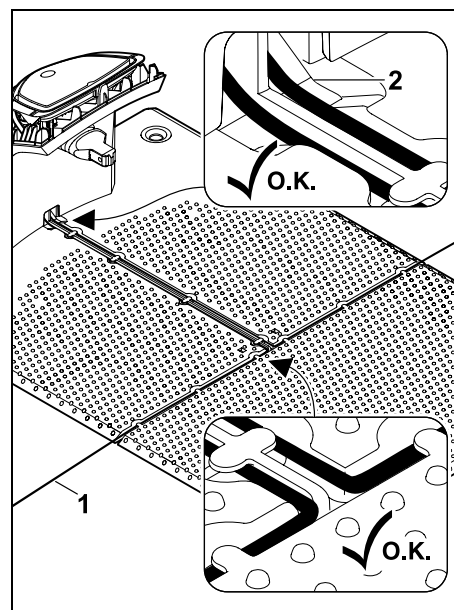
Eemaldage kate. (⇒ 9.2)

Vajutage nuppu OK.

OK

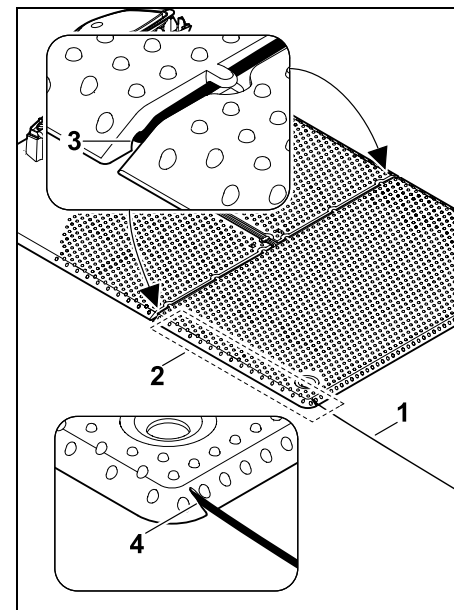


Piiramistraat niidupinnal asuva dokkimisjaama korral

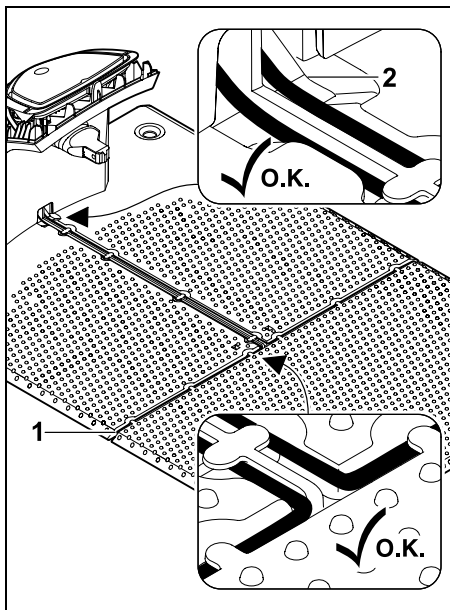


Vedage piiramistraat (1) alusplaadi kaablijuhikutesse ja läbi sokli (2).

Piiramistraat niidupinnavälise dokkimisjaama korral



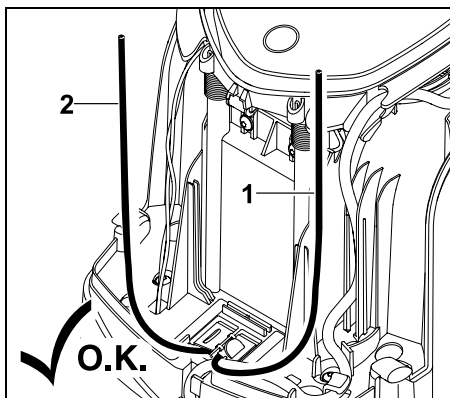
Paigutage piiramistraat (1) alas (2) alusplaadi alla. Selleks lükake traat traadi väljumiskohtadesse (3, 4), vajaduse korral lödvendage vaiu.



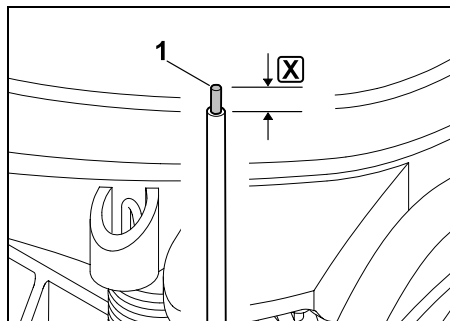
Vedage piiramistraat (1) alusplaadi kaablijuhikutesse ja läbi sokli (2).

### Piiramistraadi ühendamine

**i Märkus**  
Kontrollige, et kontaktid on puhtad (ei ole korrodeerunud, märdunud vms).

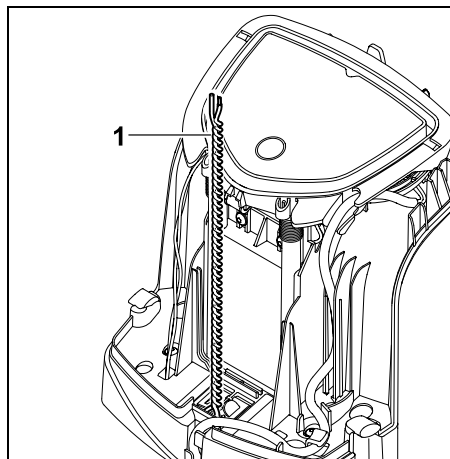


Lühendage vasakpoolne traadiots (1) ja parempoolne traadiots (2) ühepikkuseks. Pikkus traadi väljumiskohast kuni traadiotsani: **40 cm**.



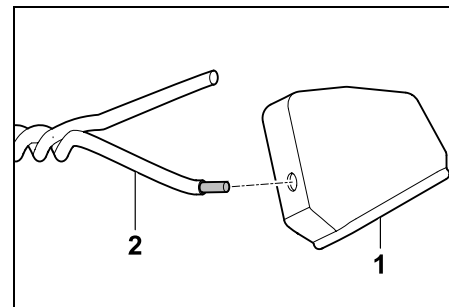
Eemaldage vasakpoolset traadiotsalt (1) sobiva tööriistaga pikkuses **X** isoleerkiht ja keerutage traadiots kokku.

**X** = 10-12 mm

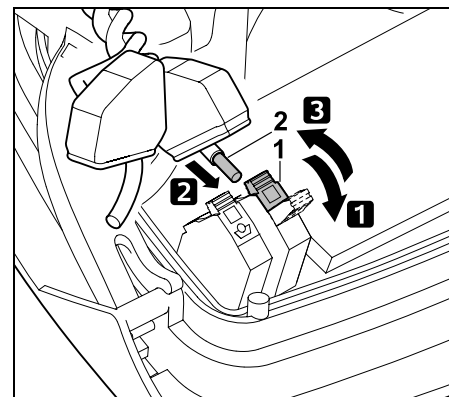


Keerutage vabad traadiotsad (1) omavahel kokku, nagu joonisel näidatud.

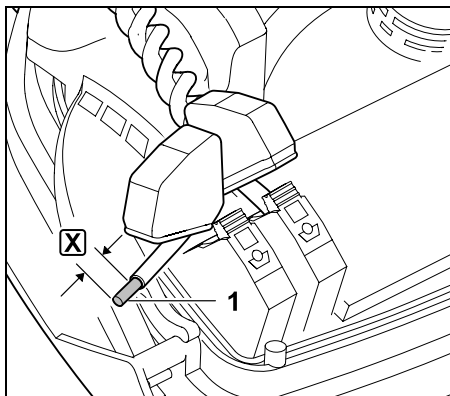
- Pöörake paneel lahti ja hoidke selles asendis. (⇒ 9.2)



Pange iga traadiotsa (2) peale otsak (1).

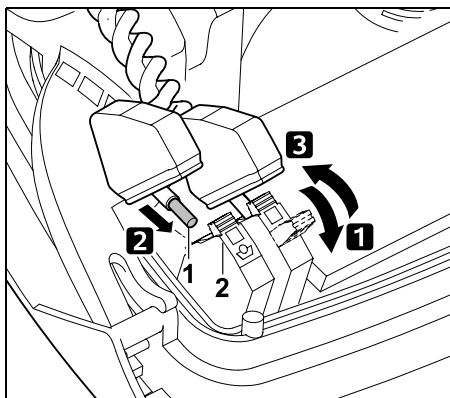


- 1** Avage vasakpoolne kinnitushoob (1).
- 2** Pange isoleerkihita traadiots (2) lõpuni klemmiploki sisse.
- 3** Sulgege kinnitushoob (1).

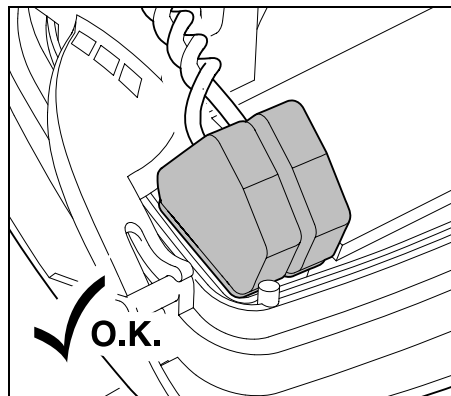


Eemaldage parempoolselt traadiotsalt (1) sobiva tööriistaga pikkuses **X** isoleerkiht ja keerutage traadiots kokku.

**X** = 10-12 mm



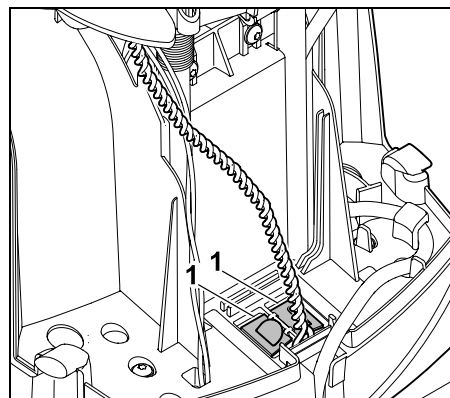
- 1** Avage parempoolne kinnitushoob (1).
- 2** Pange isoleerkihita traadiots (2) lõpuni klemmiploki sisse.
- 3** Sulgege kinnitushoob (1).



Lükake otsakud klemmiplokkide peale.

Kontrollige traadiotste kinnitust klemmiplokis: mõlemad traadiotsad peavad olema kindlalt fikseeritud.

- Pöörake paneel kinni. (⇒ 9.2)



Sulgege kaablikanali katted (1).

- Pärast tööde lõpetamist vajutage nuppu OK. **OK**

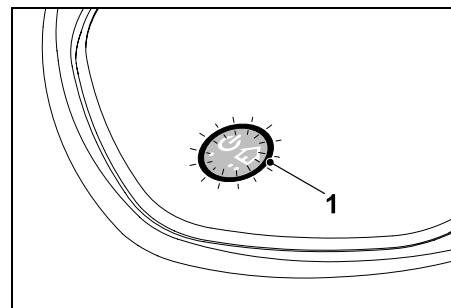


Paigaldage kate. (⇒ 9.2)

Vajutage nuppu OK. **OK**

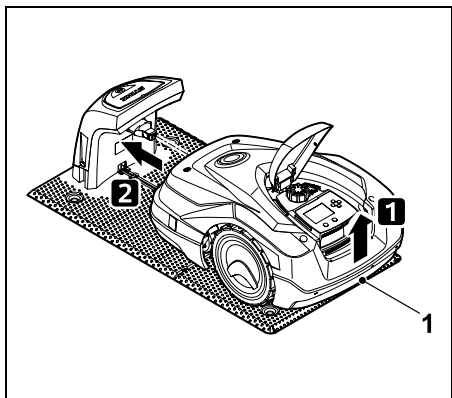
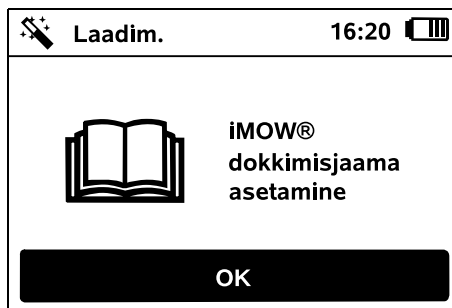


Ühendage toiteadapteri pistik vooluvõrku ja vajutage nuppu OK. **OK**



Kui piiramistraat on õigesti paigaldatud ja dokkimisjaam vooluvõrguga ühendatud, siis põleb märgutuli (1).

**i** Järgige teavet peatükis „Dokkimisjaama juhtelemendid”. Eriti oluline on see siis, kui märgutuli ei põle, nagu seal on kirjeldatud. (⇒ 9.2)



Tõstke robotniiduki veorataste vabastamiseks kandesangast (1) veidi ülespoole. Lükake seade esiratastele toetades dokkimisjaama.

Seejärel vajutage ekraanil nuppu OK.

**OK**

**i** Kui aku on tühi, siis tuleb pärast dokkimist ekraani ülemisse parempoolsesse nurka aku sümboli asemel toitepistiku sümbol ja aku laeb piiramistraadi paigaldamise ajal. (⇒ 15.7)



### 9.11 Robotniiduki ja dokkimisjaama paastamine

**i** Robotniiduki saab alles siis tööle rakendada, kui see dokkimisjaama saadetud traadisignaali korrektselt vastu võtab. (⇒ 11.16)



Traadi signaali kontrollimine võib kesta mitu minutit. Kui vajutate seadme peal punast nuppu STOP, siis paastamine katkeb ja avaneb paigaldusabilise eelmine samm.

### Õige vastuvõtmine



#### Traadi signaal OK

Ekraanil näidatakse teksti „Traadi signaal OK”. Robotniiduk ja dokkimisjaam on ettenähtud viisil paastatud.



Jätkake esmakordset installimist, vajutades nuppu OK.

**OK**

**i** Pärast õnnestunud ühendamist aktiveerub energiarežiim „Standard”. (⇒ 11.10)

#### Häired vastuvõtul

##### Robotniidukile ei tule traadi signaali

Ekraanil näidatakse teksti „Traadi signaali pole”.



##### Robotniiduk võtab vastu häiritud signaali

Ekraanil näidatakse teksti „Traadi sign. kontrollimine”.



##### Robotniiduk võtab vastu vale polaarsusega traadi signaali

Ekraanil näidatakse teksti „Ühendused vahetuses või iMOW® väljaspool”.



#### Võimalikud põhjused

- Ajutine tõrge.
- Robotniiduk ei ole dokitud.

- Piiramistraat on ühendatud vale polaarsusega (vastupidises suunas).
- Dokkimisjaam on välja lülitatud või ei ole elektritoitega ühendatud.
- Defektsed pistikühendused.
- Piiramistraadi pikkus on alla miinimumi.
- Dokkimisjaama läheduses on kokkurullitud elektritoitekaabel.
- Piiramistraadi otsad on liiga pikad või üksteisega piisavalt kokku keerutamata.
- Katkestus piiramistraadis.
- Välised signaalid, nt mobiiltelefoni või teise dokkimisjaama signaal.
- Dokkimisjaama all on maa-alune elektriikaabel, raudbetoon või segavad metallised.
- Piiramistraadi maksimaalne pikkus on ületatud (⇒ 12.1)

#### Abinõud

- Lihtsalt korrake paaristamist.
- Dokkige robotniiduk (⇒ 15.6)
- Ühendage piiramistraadi otsad õigesti (⇒ 9.10)
- Kontrollige dokkimisjaama elektritoiteühendust, rullige elektritoitekaabel dokkimisjaama läheduses lahti, ärge asetage seda kokkurullituna maha.
- Kontrollige traadiotste kinnitust klemmiplakis, lühendage liiga pikad traadiotsad või keerutage traadiotsad omavahel kokku (⇒ 9.10)
- Väiksemate niidupindade korral, kui traat on lühem kui 80 m, tuleb koos piiramistraadiga paigaldada komplekti kuuluv AKM 100 (⇒ 9.9)

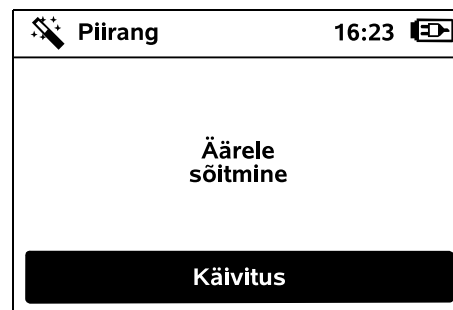
- Kontrollige dokkimisjaama märgutuld (⇒ 13.1)
- Parandage katkine traat.
- Lülitage mobiiltelefonid ja läheduses asuvad dokkimisjaamad välja.
- Muutke dokkimisjaama asukohta või kõrvaldage dokkimisjaama alt häireallikad.
- Kasutage suurema ristlõikega piiramistraati (lisavarustus).

Pärast konkreetse abinõu rakendamist vajutage nuppu OK ja korrake paaristamist.

OK

**i** Kui traadi signaali ei võeta korrektselt vastu ja kirjeldatud meetmed ei too lahendust, võtke ühendust müügiesindusega.

## 9.12 Installimise kontrollimine



Käivitage mööda äärt liikumine, vajutades nuppu OK. Niitmistera seejuures ei aktiveerita.

OK

**i** Pärast esmakordset installimist liigub robotniiduk töötades piki niidupinna äärt vaheldumisi mõlemas suunas. Seepärast tuleks äärt mööda liikumist esmakordsel installimisel mõlemas suunas ka kontrollida.

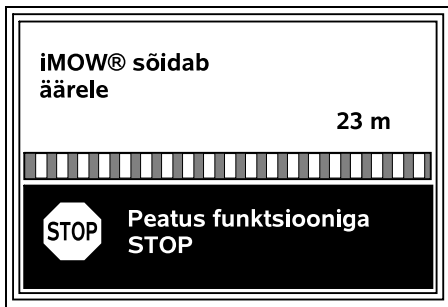
### Luugi sulgemine



Sulgege robotniiduki kate. (⇒ 15.2) Alles pärast kate sulgemist käivitub robotniiduk iseseisvalt ja hakkab piki piiramistraati äärt mööda minema.

**i** Äärt mööda liikumisega määratakse kindlaks robotniiduki **kodupiirkond**. (⇒ 14.5)

Kui robotniiduk ei saa enne äärt mööda liikumise alustamist GPS-signaali, siis tuleb ekraanile tekst „GPSi ootamine”. Kui robotniiduk GPS-signaali ei saa, alustab ta sellegipoolest mõne minuti pärast äärt mööda liikumist. Et GPS-kaitset saaks kasutada, tuleb hiljem siiski rakendada funktsioon „Ääre proovimine” (⇒ 11.13), sest muidu ei määrata kodupiirkonda.



Kui robotniiduk liigub mööda äärt, käige selle järel ja vaadake

- kas see liigub kavandatud viisil niidupinna äärt mööda
- kas vahekaugused takistusteni ja niidupinna piirideni sobivad
- kas sisse- ja väljadokkimine toimub õigesti.

Ekraanil näidatakse läbitud vahemaad. Neid meetrites andmeid on vaja **käivituspunktide** määramiseks niidupinna äärel. (⇒ 11.14)

- Soovitud kohas vaadake näitu ja märkige see üles. Pärast esmakordset installimist seadke käivituspunkt käsitsi.

Mööda äärt sõitmine katkestatakse automaatselt, kui niiduk sõidab takistuse otsa või jõuab liiga suure kaldega nõlvale või siis keegi vajutab nuppu STOP.

- Kui mööda äärt liikumine automaatselt katkestati, siis tuleb muuta piiramistraadi asukohta või eemaldada takistused.
- Enne äärt mööda liikumise jätkamist kontrollige robotniiduki asukohta. Seade peab seisma kas piiramistraadi peal või seespool niidupinda esitsaga piiramistraadi suunas.

## Jätkamine pärast katkestamist

Pärast katkestamist jätkake äärt mööda liikumist, vajutades nuppu **OK**.

- STIHL ei soovita äärt mööda liikumist pooleli jätta. Muidu ei pruugi te niidupinna äärt mööda liikumise või dokkimise võimalikke probleeme avastada.

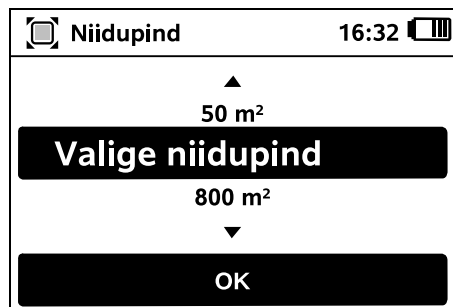
Äärel liikumise võib vajaduse korral käivitada ka pärast esmakordset installimist. (⇒ 11.13)

Kui niidupinnale on äärt mööda ring peale tehtud, liigub robotniiduk dokkimisjaama. Seejärel küsitakse, kas teha teine ring vastassuunas.

## Äärt mööda liikumise automaatne lõppemine

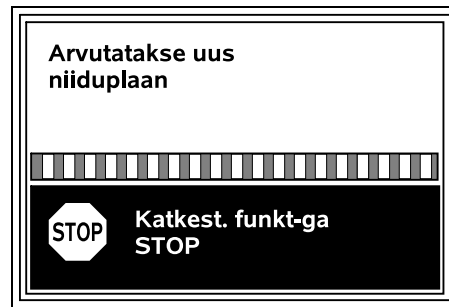
Kui niiduk jõuab pärast teist täisringi dokkimisjaama või vastassuunas liikumisest on loobunud, siis avaneb paigaldusassistendi järgmine samm.

## 9.13 Robotniiduki programmeerimine

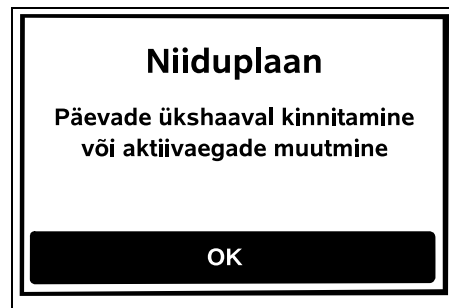


Sisestage murupinna suurus ja kinnitage nupuga **OK**.

- Paigaldatud tõkestatud alasid ega lisapindu niidupinna suuruse hulka ei arvestata.



Arvutatakse uus niiduplaan. Toimingu saab katkestada seadme peal oleva punase nupuga STOP.



Kinnitage „Päevade ükshaaval kinnitamine või aktiivaegade muutmise“ nupu **OK** vajutamisega.



Näidatakse esmaspäeva aktiivaegu ja aktiveeritud on menüüpunkt **Aktiivaja kinnitamine**.

Nupuvajutus OK kinnitab kõik aktiivajad, näidatakse järgmist päeva.



Väikeste niidupindade korral ei kasutata niitmiseks kõiki nädalapäevi. Sel juhul ei näidata ühtki aktiivaega ega ka menüüpunkti „Kustuta kõik aktiivajad“. Ka ilma aktiivaegadeta päevad tuleb kinnitada nupuga OK.

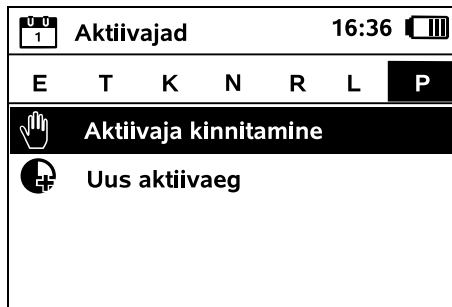
Näidatavaid **aktiivaegu** saab muuta. Selleks tuleb juhtnupuga valida soovitud ajavahemik ja avada see nupuga OK. (⇒ 14.3)



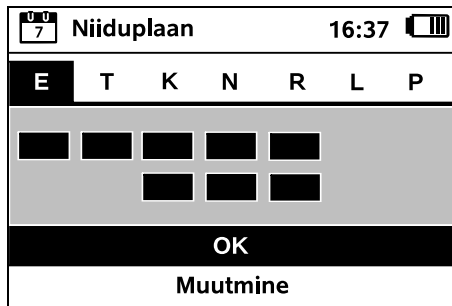
Kui soovite aktiivaegu lisada, siis valige menüüpunkt **Uus aktiivaeg** ja avage see nupuga OK. Määrake valikuaknas uue aktiivaja algus ja lõpp ning kinnitage nupuga OK. Valida on võimalik kuni kolm aktiivaega päevas.



Kui soovite kõik näidatavad aktiivajad kustutada, siis valige menüüpunkt **Kustuta kõik aktiivajad** ja kinnitage nupuga OK.



Pärast pühapäevaste aktiivaegade kinnitamist näidatakse niiduplaani.



Nupuvajutusena OK kinnitatakse näidatav niiduplaan ja avatakse paigaldusabilise viimane etapp.



Kui on vaja teha muudatusi, siis valige **Muutmine** ja kohandage ühekaupa aktiivaegu.



Aktiivajal ei tohi kõrvalised isikud ohuala juurde minna. Aktiivaegade määramisel tuleb sellega arvestada.

Peale selle tuleb arvesse võtta nii kohalike nõuetega robotniidukite kasutamise kohta kui ka nõuannetega peatükis „Ohutusnõuded“ (⇒ 6.). Vajaduse korral muutke aktiivaegu kohe või pärast esmakordset installimist menüüst Niiduplaan. (⇒ 11.7) Kindlasti peaksite asjaomases asutusest küsima, millistel päevajärga ooaegadel on lubatud seadet kasutada.

### 9.14 Esmakordse installimise lõpetamine



Eemaldage niidupinnalt kõik võõrkehad (nt mänguasjad, tööriistad).

**iMOW® on käivitusvalmis**

**Soovitus:**  
tõstke seadistustes  
ohutusastet

OK

Esmakordse installimise lõpetamiseks vajutage nuppu OK.



Pärast esmakordset installimist on aktiveeritud ohutusaste „Pole“.

#### Soovitus

Valige ohutusastmeks „Madal“, „Keskmine“ või „Kõrge“. See tagab, et volitamata isikud ei saa muuta seadistusi ja robotniiduk ei saa võtta ühendust teiste dokkimisjaamadega. (⇒ 11.16) Aktiveerige ka GPS-kaitse. (⇒ 5.9)

**Lisarakenduse käivitamine**

Nüüd saab iMOW® rakenduse käivitada

OK

Et saaks kasutada robotniiduki kõiki funktsioone, installige **rakendus iMOW®** nutitelefonil või Interneti-ühenduse ja GPS-vastuvõtjaga tahvelarvutisse ning käivitage see. (⇒ 10.)

Sulgege dialoogiaken nupuga OK.





## 9.15 Esimene niitmine pärast esmakordset installimist

Kui esmakordse installimise lõpetamine langeb aktiivajale, siis alustab robotniiduk kohe niitmist.




Kui esmakordne installimine lõpetatakse muul ajal, saab niitmist alustada nupule OK vajutamisega. Kui robotniiduk ei pea niitma, valige „Ei“.

OK

## 10. Rakendus iMOW®

Robotniidukit saab juhtida **rakendusega iMOW®**. Levinumate operatsioonisüsteemide jaoks mõeldud rakendus on saadaval rakenduste poodides.


 Täpsemat teavet leiate kodulehelt [web.imow.stihl.com/systems/](http://web.imow.stihl.com/systems/).

 Peatükis „Ohutusnõuded“ esitatud nõuded kehtivad kindlasti ka kõigi **rakenduse iMOW®** kasutajate jaoks. (⇒ 6.)

### Aktiveerimine

Et rakendus ja robotniiduk saaksid andmeid vahetada, peab müügiesindus aktiveerima seadme omaniku meiliaadressi. Sellele meiliaadressile


saadetakse aktiveerimise link. **Rakendus iMOW®** tuleb installida nutitelefoni või tahvelarvutisse, millel on Interneti-ühendus ja GPS-vastuvõtja. E-kirja aadressaat määratakse rakenduse administraatoriks ja põhikasutajaks, kellel on täielik juurdepääs kõikidele funktsioonidele.

 Hoidke meiliaadressi ja parooli turvalises kohas, et **rakenduse iMOW®** saaks pärast nutitelefoni või tahvelarvuti väljavahetamist uuesti installida (nt mobiilsideseadme kaotamise korral).

### Andmeside

Ostuhind sisaldab robotniiduki andmete Interneti edastamise võimalust (M2M-teenus).

Andmeid ei edastata pidevalt ja seega võib see mõne minuti aega võtta. Et rakendus edastab andmed Interneti, võivad sellega kaasneda teie mobiilsideteenuse operaatorist või Interneti-ühenduse pakkujast sõltuvad kulud, mis tuleb teil endal kanda.

 Kui ei ole mobiilsideühendust ja rakendust, siis saab GPS-kaitset kasutada ilma meili-, tekstsõnumi- ja rakenduse teadeteta.

### Rakenduse põhifunktsioonid

- Niiduplaani vaatamine ja muutmine.
- Niitmise käivitamine.
- Automaatika sisse- ja väljalülitamine.
- Robotniiduki saatmine dokkimisjaama.
- Kuupäeva ja kellaaja muutmine.

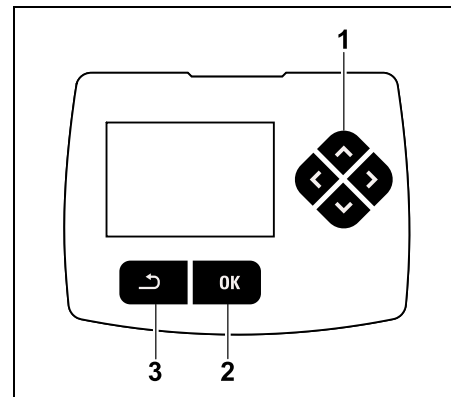


Niiduplaani muutmise, niitmise käivitamise, automaatika sisse- ja väljalülitamise, robotniiduki kojusaatmise ning kuupäeva ja kellaaja muutmisega võivad teiste inimeste jaoks kaasneda ootamatud tegevused. Seepärast teatage asjassepuutuvatele inimestele alati juba ette, mida robotniiduk võib teha.

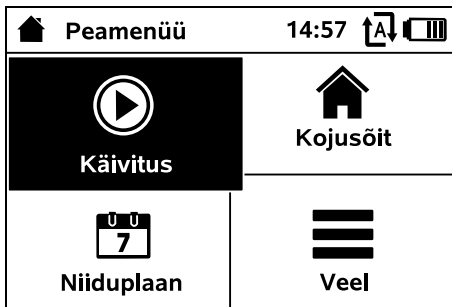
- Teave seadme kohta ja robotniiduki asukoha vaatamine.

## 11. Menüü

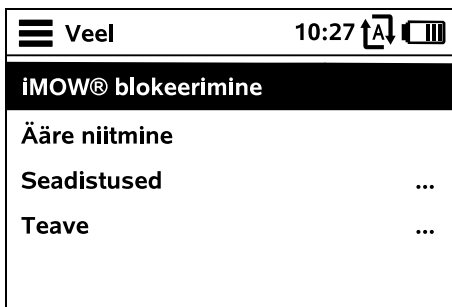
### 11.1 Kasutusjuhised



Neli suunaklahvi moodustavad rist-juhttraua (1). Selle ülesanne on menüüdes navigeerimine, nupuga OK (2) kinnitatakse seadistusi ja avatakse menüüsid. Nupuga Tagasi (3) saate menüüdest väljuda.



Peamenüü koosneb 4 alammenüüst, mis on esitatud lülitustena. Valitud alammenüü kuvatakse mustana ja avatakse nupuga OK.



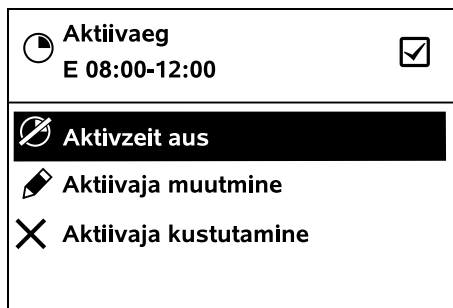
Menüü teine tase kuvatakse loendina. Alammenüüsid saab valida, kui vajutada rist-juhtrauda alla või üles. Aktiivsed menüükirjed on musta taustaga.

Kerimisriba ekraani paremas ääres viitab sellele, et rist-juhtraua vajutamisel alla või üles saab kuvada veel kirjeid.

Alammenüüd avatakse, vajutades nuppu OK.

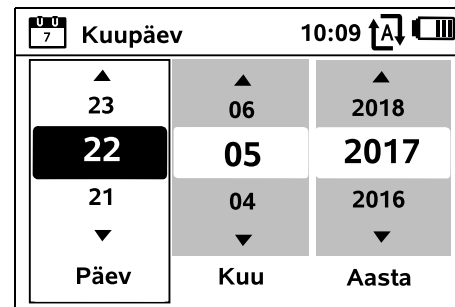


Alammenüüd Seadistused ja Teave kuvatakse vahekaartidena. Neid saab valida, vajutades rist-juhtraual vasakule või paremale, alammenüüsid saab valida, vajutades rist-juhtraual alla või üles. Aktiivsed vahekaardid ja menüükirjed on mustad.



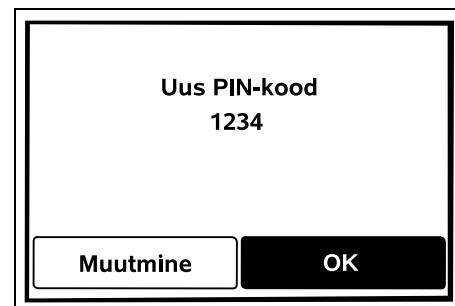
Alammenüüdes loetletakse valikud. Aktiivsed loendikirjed on musta taustaga. Nupu OK vajutamine avab valiku- või dialoogiakna.

## Valikuaken



Seadeväärtusi saab muuta, vajutades rist-juhtrauale. Tegelik väärtus on must. Nupuga OK kinnitatakse kõik väärtused.

## Dialoogiaken

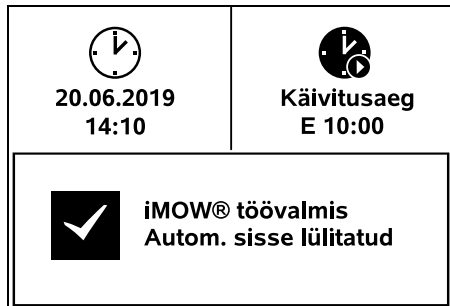


Kui on vaja muudatusi salvestada või teateid kinnitada, ilmub ekraanile dialoogiaken. Aktiivne lülitus on must.

Valikuvõimaluse korral saab iga lülituse aktiveerida, vajutades rist-juhtraual vasakule või paremale.

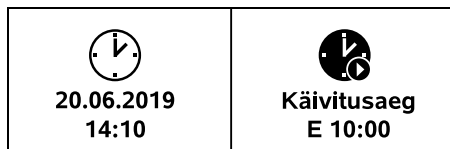
Nupuga OK kinnitatakse valik ja ilmub kõrgema taseme menüü.

## 11.2 Olekunäidik



Olekunäidikut näidatakse


- kui robotniiduki ooterežiim lõpetada mõnele nupule vajutamisega
- kui peamenüüs vajutada nuppu Tagasi
- töötamise ajal.



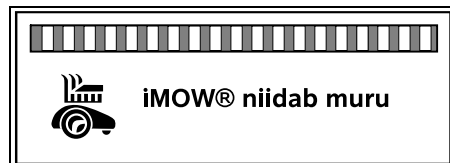
Näidiku ülemises osas on kaks configureeritavat välja, kus saab vaadata mitmesugust teavet robotniiduki või niitmise kohta. (⇒ 11.12)


### Oleku andmed mittetöötamise ajal



Näidiku alumises osas on näha robotniiduki nimi (⇒ 10.) ja tekst „iMOW® on töövalmis” koos sümboli, automaatika oleku (⇒ 15.4) ja teabega GPS-kaitse kohta (⇒ 5.9). 


### Oleku andmed töötamise ajal




**Niitmise** ajal on ekraanil tekst „iMOW® niidab muru” ja vastav sümbol.  Tekstiteave ja sümbol vastavad sellele, mida praegu tehakse.




**Enne niitmist** näidatakse teksti „Tähelepanu – iMOW® käivitub” ja hoiatussümbolit.

 Peale selle viitavad niitmismootori eesootavale käivitusele ekraani valgustuse vilkumine ja helisignaal. Niitmistera lülitatakse sisse alles paari sekundi pärast, kui robotniiduk on liikuma hakanud.


### Ääre niitmine

Kui robotniiduk niidab niidupinna äärt, siis näidatakse teksti „Äärt niidetakse”. 


### Dokkimisjaama sõitmine

Kui robotniiduk läheb tagasi dokkimisjaama, siis näidatakse ekraanil selle põhjust (nt „Aku on tühi”, „Niitmine lõpetatud”). 


### Aku laadimine

Aku laadimisel näidatakse teksti „Akut laetakse”. 

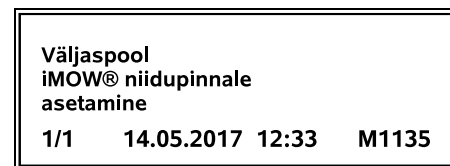
### Käivituspunktidesse minemine

Kui robotniiduk läheb niitmise alguses käivituspunkti, siis näidatakse teksti „Sõidetakse käivituspunkti”. 


### Soovitud tsooni minemine

Kui niitmise alguses läheb robotniiduk soovitud tsooni, siis näidatakse teksti „Sõidetakse soovitud tsooni”. 

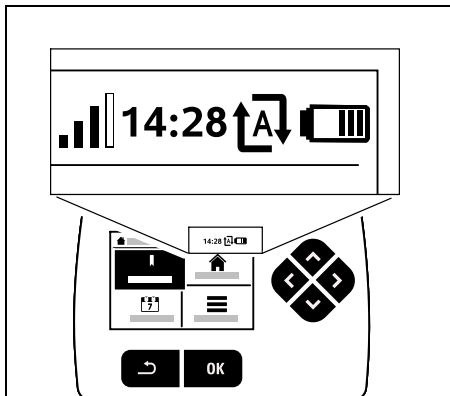
### Teatenäidik



Vigu, tõrkeid ja soovitusi näidatakse koos hoiatussümboli, kuupäeva, kellaaja ja teate koodiga. Kui korraga on aktiivsed mitu teadet, näidatakse neid vaheldumisi. (⇒ 24.)

 Kui robotniiduk on töövalmis, näidatakse vaheldumisi teadet ja oleku andmeid.

## 11.3 Teabeala



Ekraani parempoolses ülanurgas näidatakse järgmisi andmeid.

1. Aku laetus või laadimine
2. Automaatika olek
3. Kellaaeg
4. Mobiilside signaal

### 1. Laetus

**Aku sümbol** näitab aku laetust.

Tulbad puuduvad – aku on tühi.  
1–5 tulpa – aku on osaliselt tühi.  
6 tulpa – aku on täiesti täis.

Laadimise ajal näidatakse aku sümboli asemel **toitepistiku sümbolit**.

### 2. Automaatika olek

Sisselülitatud automaatika korral näidatakse **automaatika sümbolit**.

### 3. Kellaaeg

Tegelikku kellaaega näidatakse 24 tunni vormingus.



## 4. Mobiilsidesignaali

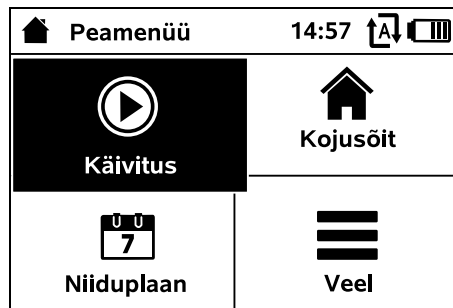
Mobiilside **signaalitugevust** näidatakse 4 tulpaga. Mida rohkem täidetud tulpasid, seda parem on vastuvõtt.

Vastuvõtusümbol väikese märgiga x tähistab puuduvat Interneti-ühendust.

Raadiosidemooduli lähtestamisel (riist- ja tarkvara kontrollimiseks nt pärast robotniiduki sisselülitamist) näidatakse küsimärki.



## 11.4 Peamenüü



Peamenüü kuvatakse:

- kui lahkute nupu OK vajutamisega olekunäidikust (⇒ 11.2);
- kui teise taseme menüüs vajutatakse nuppu Tagasi.

### 1. Käivitus (⇒ 11.5)

Niitmisaeg  
Käivituspunkt  
Niitmine

### 2. Kojusõit (⇒ 11.6)



## 3. Niiduplaan (⇒ 11.7)

Automaatika  
Niitmise kestus  
Aktiivajad  
Uus niiduplaan

### 4. Veel (⇒ 11.8)

iMOW® blokeerimine  
Ääre niitmine  
Seadistused  
Teave



## 11.5 Käivitamine



### 1. Niitmisaeg

Siin saab määrata niitmisaaja.

### 2. Käivituspunkt

Valida saab käivituspunkti, kus robotniiduk niitmist alustab. Seda valikut saab kasutada ainult siis, kui käivituspunktid on määratud ja robotniiduk asub dokkimisjaamas.

### 3. Niitmine

Siin saab valida niidetava pinna. Seda valikut saab kasutada ainult siis, kui installitud on mõni lisapind.

## 11.6 Kojusõit

Robotniiduk läheb tagasi dokkimisjaama ja laeb akut. Sisselülitatud automaatika korral hakkab robotniiduk järgmisel aktiivajal niidupinda uuesti niitma.



Robotniiduki saab ka rakendusega dokkimisjaama tagasi saata. (⇒ 10.)

## 11.7 Niiduplaan

Niiduplaan 11:02	
<b>Automaatika</b>	<b>Sees</b>
<b>Niitmise kestus</b>	18 h
<b>Aktiivajad</b>	...
<b>Uus niiduplaan</b>	

### Automaatika

**Sees** - automaatika on sisse lülitatud. Järgmisel aktiivajal hakkab robotniiduk muru niitma.

**Väljas** - kõik aktiivajad on desaktiveeritud.

**Täna pausile** - järgmise päevani robotniiduk automaatselt ei liigu. Seda valikut saab kasutada ainult siis, kui konkreetset päeval on ootel veel mõni aktiivaeg.

### Niitmise kestus

Määrata saab iganädalase niitmise kestuse. Seadistamine on võimalik ainult niiduplaani tüübi „Dünaamiline“ korral. Eelseatud väärtus



vastab niidupinna suurusele. (⇒ 14.4) Järgige juhiseid peatükis „Programmi kohandamine“. (⇒ 15.3)



Niitmise kestust saab seada ka rakenduse kaudu. (⇒ 10.)

### Aktiivajad

Niiduplaan 17:30						
<b>E</b>	<b>T</b>	<b>K</b>	<b>N</b>	<b>R</b>	<b>L</b>	<b>P</b>
■	■	■	■	■	■	■

**Salvestatud niiduplaan** avatakse menüü Aktiivajad kaudu. Nelinurksed pinnad vastava päeva all tähistavad salvestatud aktiivaegu. Musta värvi aktiivaegadel võib niita, hallid pinnad tähistavad ilma niitmisteta aktiivaegu, nt väljalülitatud aktiivaja korral.



Väljalülitatud automaatika korral on kogu niiduplaan inaktiivne, kõiki aktiivaegu näidatakse hallina.

**Ühe päeva** aktiivaegade muutmiseks tuleb see päev juhtnupuga (vasakule või paremale vajutades) aktiveerida ja avada alammenüü **Aktiivajad**.



Aktiivajad 15:32						
<b>E</b>	<b>T</b>	<b>K</b>	<b>N</b>	<b>R</b>	<b>L</b>	<b>P</b>
<input checked="" type="checkbox"/>	<b>08:00 - 12:00</b>					
<input checked="" type="checkbox"/>	<b>13:00 - 17:00</b>					
	<b>Uus aktiivaeg</b>					
<input checked="" type="checkbox"/>	<b>Kustuta kõik aktiivajad</b>					

Niitmine on lubatud aktiivaegadel, mis on **märgitud linnukesega**. Niiduplaanis on need märgitud mustaga.



Aktiivaegadel, mis ei ole **linnukesega märgitud**, ei ole niitmine lubatud. Need on niiduplaanis märgitud halliga.



Järgige juhiseid peatükis „Niitmisejuhised – aktiivajad“. (⇒ 14.3)

Aktiivajal ei tohi kõrvalised isikud eelkõige ohuala juurde minna.



Aktiivaegu saab muuta ka rakendusega. (⇒ 10.)

Salvestatud aktiivaegu saab ükshaaval valida ja muuta.

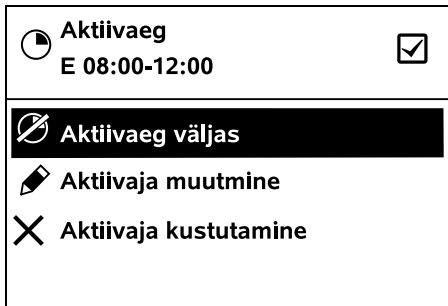
Menüüpunkti **Uus aktiivaeg** saab valida seni, kui päevas on salvestatud vähem kui 3 aktiivaega. Lisa-aktiivaeg ei tohi teiste aktiivaegadega kattuda.



Kui robotniiduk ei pea valitud päeval niitma, siis tuleb valida menüüpunkt **Kustuta kõik aktiivajad**.



### Aktiivaegade muutmine



**Aktiivaeg väljas** või **Aktiivaeg sees** valimisega blokeeritakse valitud aktiivaeg või vabastatakse blokeeringust automaatselt niitmiseks.



**Aktiivaja muutmine** valimise korral saab ajavahemikku muuta.



Kui valitud aktiivaega enam vaja ei ole, siis tuleb valida menüüpunkt



**Aktiivaja kustutamine.**

**i** Kui vajalike niitmiste ja laadimiste jaoks ajavahemikest ei piisa, siis tuleb aktiivaegu pikendada või lisada või niitmise kestust vähendada. Ekraanile tuleb vastav teade.

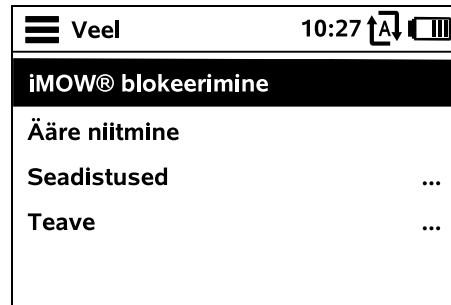
## Uus niiduplaan

Käsk **Uus niiduplaan** kustutab kõik salvestatud aktiivajad. Avaneb paigaldusabilise etapp „Robotniiduki programmeerimine”. (⇒ 9.13)



**i** Kui uue programmi koostamine lõpp langeb aktiivajale, siis käivitab robotniiduk pärast üksikute päevaplaanide kinnitamist automaatselt niitmise.

## 11.8 Veel



### 1. iMOW® blokeerimine Aktiveerige seadmelukk.

Blokeeringust vabastamiseks vajutage näidatud nupukombinatsiooni. (⇒ 5.2)

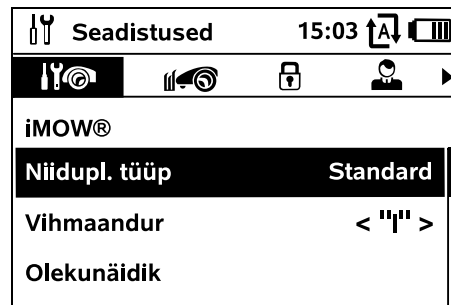
### 2. Ääre niitmine

Pärast aktiveerimist hakkab robotniiduk niitma niidupinna äärt. Kui üks ring on niidetud, läheb niiduk tagasi dokkimisjaama ja laeb akut.

### 3. Seadistused (⇒ 11.9)

### 4. Teave (⇒ 11.18)

## 11.9 Seadistused



**1. iMOW®:** seadme seadistuste kohandamine (⇒ 11.10)



**2. Paigaldus:** paigalduse kohandamine ja proovimine (⇒ 11.13)



**3. Ohutus:** ohutusseadistuste muutmine (⇒ 11.16)



**4. Teenindus:** hooldus ja teenindus (⇒ 11.17)



**5. Edasimüüja ala:** menüü on kaitstud edasimüüja koodiga. Selle menüü kaudu teeb müügiesindus hooldus- ja teenindusteid.



## 11.10 iMOW® – seadme seadistused

### 1. Niiduplaani tüüp

**Standardne.** Robotniiduk niidab muru kogu aktiivaja jooksul. Niitmisi katkestab ainult laadimine. Niiduplaani tüüp „Standardne” on eelseatud.

**Dünaamiline.** Aktiivaegade piires kohandatakse niitmise- ja laadimisaegade arvu ja kestust täisautomaatselt.

### 2. Vihmaandur

Vihmaandurit saab reguleerida nii, et vihma korral niitmine katkeb või ei alga.



• Vihmaanduri reguleerimine (⇒ 11.11)

### 3. Olekunäidik

Olekunäidikul näidatavate andmete valimine. (⇒ 11.2)




• Olekunäidiku seadistamine (⇒ 11.12)

### 4. Kellaeg

Tegeliku kellaaja seadmine. Robotniiduki tahtmatu tööle hakkamise vältimiseks peab seatud kellaeg vastama tegelikule kellaajale.




 Kellaega saab seada ka rakendusega. (⇒ 10.)

## 5. Kuupäev

Tegeliku kuupäeva seadmine. Robotniiduki tahtmatu tööle hakkamise vältimiseks peab seatud kuupäev vastama tegelikule kuupäevale.



 Kuupäeva saab seada ka rakendusega. (⇒ 10.)

## 6. Kuupäeva vorming

Soovitud kuupäevavormingu määramine.



## 7. Keel

Soovitud ekraanikeele määramine. Vaikimisi on seatud see keel, mis valiti esmakordsel installimisel.



## 8. Kontrastsus

Ekraani kontrastsust saab vajaduse korral muuta.



## 9. Energiarežiim

**Standardrežiimi** korral on robotniiduk kogu aeg Internetiga ühendatud ja mobiilirakendusega juurdepääsetav. (⇒ 10.)



**ECO-režiimi** kasutamise korral lülitatakse sideühendus energiakulu vähendamiseks puhkeajaks välja ja robotniidukile ei pääse mobiilirakendusega enam juurde. Rakendus näitab viimati kasutatud andmeid.

## 11.11 Vihmaanduri reguleerimine

5-astmelise anduri reguleerimiseks vajutage juhtnupul vasakule või paremale. Praegust väärtust näidatakse menüüs Seadistused tulpdiagrammina.



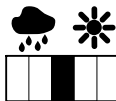
Regulaatori nihutamine mõjutab

– vihmaanduri tundlikkust

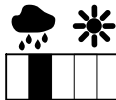
– aega, kui kaua robotniiduk pärast vihmaanduri pinna kuivamist ootab.

## Keskmise tundlikkuse

korral on robotniiduk valmis tavapärastes välistingimustes kasutamiseks.



Suurema niiskuse korral niitmiseks nihutage tulpa **vasakule**. Kui regulaator on kõige vasakpoolsemas asendis, siis niidab robotniiduk ka märgades välistingimustes ega katkesta niitmist ka vihmapiiskade andurile langemise korral.



Väiksema niiskuse korral niitmiseks nihutage tulpa **paremale**. Kui regulaator on kõige parempoolsemas asendis, siis niidab robotniiduk ainult täiesti kuiva vihmaanduri korral.



## 11.12 Olekunäidiku seadistamine

Olekunäidiku konfigureerimiseks valige juhtnupuga vasak- või parempoolne näidik ja kinnitage valik nupuga OK.

### Laetus

Aku sümbol koos laadimisnäiduga protsentides.



### Jääkaeg

Praeguse nädala allesjäänud niitmise kestus tundides ja minutites. See näit on olemas ainult niiduplaani tüübi „Dünaamiline” korral.



### Kellaeg ja kuupäev

Tegelik kuupäev ja tegelik kellaeg.



### Käivitusaeg

Järgmise plaanitud niitmise käivitus. Praegu kestva aktiivaja korral näidatakse teksti „Aktiivne”.



## Niitmised

Seniste niitmiste arv.



## Niitmistunnid

Kõigi seniste niitmiste kestus.



## Teekond

Kogu läbitud teekond.



## Võrk

Võrgutuvastusega mobiilsideühenduse signaali tugevus. Väike x või küsimärk tähendavad, et robotniidukil puudub Interneti-ühendus. (⇒ 11.3), (⇒ 11.18)



## GPS-signaali vastuvõtmine

Robotniiduki GPS-koordinaadid. (⇒ 11.18)




## 11.13 Paigaldus

### 1. Koridor

Nihutatud kojumineku sisse- ja väljalülitamine.

Aktiveeritud koridori korral läheb robotniiduk seestpoolt mööda piiramistraati dokkimisjaama.

 Kui otse kojusõidu jaoks pole kaarti (⇒ 11.15) salvestatud, siis läheb robotniiduk koju äärt mööda, järgides koridori seadistusi.

Valida saab **kolme variandi** vahel.

**Väljas** – standardseadistus.


Robotniiduk liigub mööda piiramistraati.

**Kitsas** – 40 cm

robotniiduk liigub vaheldumisi mööda piiramistraati või sellest 40 cm eemal.


**Laius** – 40 - 80 cm

Selle koridori piires valitakse kaugus piiramistraadist igal kojusõidul juhuslikult.

 Välise dokkimisjaama ning läbikäikude ja kitsaste kohtade korral paigaldage nihutatud kojuminekuks **juhtkaablid**. (⇒ 12.12)

Nihutatud kojumineku ajal peab traadi miinimumkaugus olema 2 m.

## 2. Käivituspunktid

Robotniiduk alustab niitmisi kas  dokkimisjaamast (standardseadistus) või käivituspunktist.

Käivituspunktid saab määrata

- kui konkreetset tuleb minna osaaladele, sest neid niidetakse ebapiisavalt
- kui aladeni võib jõuda ainult läbikäigu kaudu. Sellistel osaaladel tuleb määrata vähemalt üks käivituspunkt.

Käivituspunktidele saab määrata **raadiuse**. Kui niitmine algab vastavas käivituspunktis, siis niidab robotniiduk alati kõigepealt käivituspunkti ümber asuva ringikujulise ala. Alles siis, kui see osaala on niidetud, jätkub ülejäänud niidupinna niitmine.

- Käivituspunktide seadistamine (⇒ 11.14)

## 3. Otse kojusõit

Koostage otse kojuminekuks niidupinna kaart. (⇒ 11.15)


## 4. Lisapinnad

Lisapindade lubamine. 

**Inaktiivne** – standardseadistus

**Aktiivne** – valige see seadistus, kui lisapindu tuleb niita. Menüüs Käivitus tuleb valida niidupind (põhipind/lisapind). (⇒ 12.10)

## 5. Ääre niitmine

Ääre niitmise sageduse määramine. 


**Mitte kunagi** – äärt ei niideta


kunagi.

**Üks kord** – standardseadistus, äärt niidetakse üks kord nädalas.

**Kaks/kolm/neli/viis korda** – äärt niidetakse kaks/kolm/neli/viis korda nädalas.


## 6. Ääre proovimine

Käivitage piiramistraadi õige paigalduse kontrollimiseks mööda äärt liikumine.  Avatakse käivitus installimisassistendi etapp „Paigalduse kontrollimine”. (⇒ 9.12)

 Tõkestatud aladel traadi õige paigalduse kontrollimiseks seadke robotniiduk esiotsaga tõkestatud ala suunas niidupinnale ja käivitage äärt mööda liikumine.

Äärt mööda liikumise käigus määratakse robotniiduki kodupiirkond. Vajaduse korral laiendatakse juba salvestatud kodupiirkonda. (⇒ 14.5)

## 7. Uus installimine

Paigaldusabiline käivitatakse uuesti, kehtiv niiduplaan kustutatakse.  (⇒ 9.)


---

## 11.14 Käivituspunktide seadistamine


Kas

- käivituspunktide programmeerimine või
- soovitud käivituspunkti valimine ja käsitsi määramine.


### Käivituspunktide programmeerimine

Nupu OK vajutamise järel alustab robotniiduk mööda piiramistraati 

õppesõitu. Kui seade ei ole dokitud, läheb ta enne seda dokkimisjaama. Kõik kehtivad käivituspunktid kustutatakse.

 Õppesõidu ajal määratakse robotniiduki kodupiirkond. Vajaduse korral laiendatakse juba salvestatud kodupiirkonda. (⇒ 14.5)

Liikumise ajal saab katte avamise ja seejärel nupu OK vajutamisega määrata kuni 4 käivituspunkti.

 Nuppu STOP ei tohi enne katte avamist vajutada, sest see katkestab õppesõidu. Katkestamine on tavaliselt vajalik ainult traadi paiknemissuuna muutmiseks või takistuste kõrvaldamiseks.

## Õppimise katkestamine

Käsitsi – nuppu STOP vajutades. Automaatselt niidupinna ääres olevate takistuste tõttu.

- Kui õppesõit katkes automaatselt, korrigeerige piiramistraadi asendit või eemaldage takistused.
- Enne õppesõidu jätkamist kontrollige robotniiduki asendit. Seade peab seisma kas piiramistraadi peal või seespool niidupinda esiotsaga piiramistraadi suunas.

## Õppimise lõpetamine

Käsitsi – pärast katkestust. Automaatselt – pärast dokkimist. Uued käivituspunktid salvestatakse pärast dokkimist ja katkestust nupuga OK (milleks tuleb avada kate).

## Käivitusagedus

Käivitusagedusega määratakse, kui sageli ühest käivituspunktist niitmine peab algama. Standardseadistus on 2–10 niitmist (2/10) iga käivituspunkti kohta.



- Kui vaja, saab käivituse sagedust pärast sissetöötamist muuta.
- Õppesõidu enneaegse katkestamise korral saadetakse robotniiduk käsuga dokkimisjaama. (⇒ 11.6)
- Iga käivituspunkti ümber saab pärast sissetöötamist määrata **raadiuse** alates 3 m kuni 30 m. Salvestatud käivituspunktidele pole tavaliselt raadiust määratud.



### Käivituspunktid raadiusega

Niitmise konkreetses käivituspunktis alustamise korral niidab robotniiduk alati kõigepealt käivituspunkti ümber asuva ringikujulise osaala. Alles seejärel niidab ülejäänud niidupinda.

### Käivituspunktide 1–4 käsitsi seadistamine

Määrake kindlaks käivituspunktide kaugus dokkimisjaamast ja määrake käivitussagedus.

**Kaugus** vastab dokkimisjaama ja käivituspunkti vahelisele teekonnale meetrites, mõõdetuna päripäeva.

**Käivitussagedus** võib jääda vahemikku 0 niitmist 10-st (0/10) ja 10 niitmist 10-st (10/10).

Käivituspunkti ümber saab määrata **raadiuse** 3 m kuni 30 m.



**Dokkimisjaam** on määratud **käivituspunktiks 0**, standardseadistuses algab niitmine sealt.

Käivitussagedus vastab arvutuslikule jääkväärtusele 10 10-st väljasõidust.



## 11.15 Otse kojusõitmine

Nutikas rajaleidmine võimaldab robotniidukil otse ja tõhusalt dokkimisjaama minna.

**Aktiivne** – otse kojusõit on aktiivne. Robotniiduk läheb üle niidupinna dokkimisjaama.

**Inaktiivne** – otse kojusõit ei ole aktiivne. Robotniiduk läheb dokkimisjaama mööda piiramistraati.

**Õpetamine** – koostatakse niidupinna kaart. Varem salvestatud kaart kustutatakse.



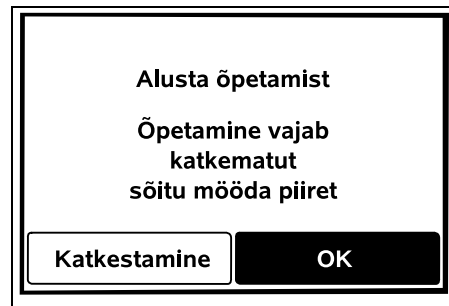
Õppesõidu ajal salvestatakse niidupinna kaart. Selleks peab mööda äärt liikumine toimuma ilma katkestuseta.

### Niidupinna kaardistamine eeltingimused

- Robotniiduk peab kogu piiramistraadi pikkuse läbima ilma katkestuseta.
- Takistused ja traadi paigaldamisel tehtud vead põhjustavad katkestusi. Takistused tuleb eemaldada ja vajaduse korral muuta traadi paigutust.

### Niidupinna kaardistamine

- Valige menüüpunkt „Õpetamine”.
- Õpetamiseks tuleb äär ilma katkestuseta läbi sõita.



- Eemaldage piiramistraadi juurde jäävad takistused. Kinnitage nupuga OK.
- Kui kaart on juba olemas, siis küsitakse, kas see tuleb kustutada.
- Nupuga OK kinnitamise korral kate sulgub. Robotniiduk hakkab mööda äärt liikuma. Ühtlasi koostatakse niidupinna kaart.

### Kui niidupind on kaardistatud

- Robotniiduki dokkimisel lõpeb õpetamine automaatselt.
- Ekraanile tuleb teade „Õpetamine valmis”. Otse kojusõit on aktiivne.

### Äärt mööda liikumise katkemine





Äärt mööda liikumine katkeb takistuste otsa pörkamisel, samuti saab selle nupule STOP vajutades käsitsi katkestada.

Katkestuse korral tuleb õppesõitu dokkimisjaamast uuesti alustada.

- Ekraanile tuleb teade „Õpetamine on katkestatud – ei õnnestunud”.

- Ekraanile tuleb küsimus, kas äärt mööda liikumine katkestada. Eitava vastuse korral: robotniiduk läheb iseseisvalt mööda piiramistraati dokkimisjaama. Kaardi koostamise lõpuleviimiseks tuleb õppesõitu uuesti alustada. Jaatava vastuse korral: kandke seade dokkimisjaama.
- Ekraanile tuleb küsimus, kas õpetamist on vaja korrata.
- Jaatusega kinnitamise korral paigutage robotniiduk dokkimisjaama, kinnitage nupuga OK ja sulgege kate. Õpetamine algab uuesti.

 Piiramistraadi paigutuse muutmise korral tuleb koostada uus niidupinna kaart.

 Kui esmakordse installimise samm „Ääre proovimine“ läbitakse katkestuseta, siis koostatakse juba selle käigus automaatselt niidupinna kaart.

## 11.16 Ohutus

1. Seadmelukkk
2. Aste
3. GPS-kaitse
4. PIN-koodi muutmine
5. Stardisignaal
6. Menüühelid
7. Klahvilukk
8. iMOW® ja doki paaristamine

### 1. Seadmelukkk:

Nupule OK vajutamisel aktiveeritakse seadmelukkk ja



robotniiduk ei käivitu enam. Enne mistahes hooldus- ja puhastustöid ning enne transporti ja ülevaastust tuleb robotniiduk blokeerida. (⇒ 5.2)

- Seadmelukku avamiseks vajutage joonisel näidatud klahvikombinatsiooni.

### 2. Aste:

võimalik on valida 4 ohutusastme vahel, iga astme kohta kehtivad konkreetsete lukustamis- ja kaitseseadistused.



- **Pole:**  
Robotniiduk on kaitsmata.
- **Madal:**  
PIN-i küsimine on aktiivne. Nii robotniiduki ühendamiseks dokkimisjaamaga kui ka seadme tehaseseadete taastamiseks läheb vaja PIN-koodi.
- **Keskmine:**  
nagu aste „Madal“, peale selle on aktiivne ajablokeering.
- **Kõrge:**  
PIN-kood tuleb sisestada iga kord.



STIHL soovib kasutada ohutusastet „Madal“, „Keskmine“ või „Kõrge“.

- Valige soovitud aste välja, kinnitage klahviga OK, kui vaja, sisestage 4-kohaline PIN-kood.

### PIN-i päring:

Kui niiduk on üle 10 sekundi olnud kallutatud asendis, küsitakse PIN-koodi. Kui 1 minuti jooksul PIN-koodi ei sisestata, käivitub alarm ja automaatika lülitub välja.

### Ühendustöke:

Robotniiduki ja dokkimisjaama ühendamisel küsitakse PIN-koodi.

### :Lähtestustöke:

Enne seadme tehaseseadistustele

taastamist küsitakse PIN-koodi.

### :Ajablokeering:

Seadistuse muutmisel küsitakse PIN-koodi, kui seda pole rohkem kui 1 kuu sisestatud.

### :Seadistuskaitse:

Seadistuste muutmisel küsitakse PIN-koodi.

### 3. GPS-kaitse:

Asendiseire sisse- ja väljalülitamine. (⇒ 5.9)



### Soovitus:

Lülitage GPS-kaitse alati sisse. Enne sisselülitamist sisestage mobiiltelefoninumber (⇒ 10.) ja seadke robotniiduki ohutusastmeks „Madal“, „Keskmine“ või „Kõrge“.

### 4. PIN-koodi muutmine:

kui vaja, saate 4-kohalist PIN-koodi muuta.



Menüüpunkti PIN-koodi muutmine kuvatakse ainult ohutusastmete „Madal“, „Keskmine“ või „Kõrge“ puhul.

- Sisestage kõigepealt vana PIN-kood ja kinnitage nupuga OK.
- Seejärel sisestage uus 4-kohaline PIN-kood ja kinnitage klahviga OK.

**i** STIHL soovib muudetud PIN-koodi üles märkida. Kui PIN-kood on viis korda valesti sisestatud, läheb tarvis neljakohalist **põhi-PIN-koodi**, lisaks lülitatakse automaatika välja.

Põhi-PIN-koodi loomiseks pöörduge oma STIHL müügiesinduse või otse iMOW® tugiteenuse poole aadressil support@imow.stihl.com. Edastage palun 9-kohaline seerianumber ja 4-kohaline kuupäev, mida näete iMOW® ekraanil.

### 5. Startsignaal:

enne niitmistera tööle hakkamist kõlava akustilise signaali sisse- ja väljalülitamine.



### 6. Menüühelid:

menüü avamisel või klahviga OK valiku kinnitamisel kõlava akustilise klõps-signaali sisse- ja väljalülitamine.



### 7. Klahvilukk:

sisse lülitatud klahviluku korral saab ekraaninuppe ainult siis kasutada, kui esmalt vajutada nuppu **Tagasi** ja seda hoida ning seejärel vajutada rist-juhtrauda **ette**. Klahvilukk aktiveerub 2 minutit pärast viimast nupuvajutust.

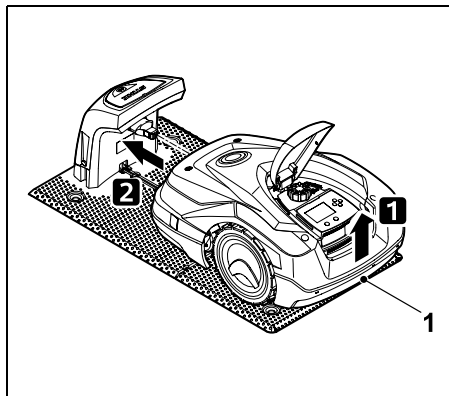


### 8. iMOW® ja doki paaristamine:

Robotniiduk töötab pärast esmakäivitust ainult koos tarnekomplektis oleva dokkimisjaamaga. Dokkimisjaama või robotniiduki elektrooniliste komponentide vahetuse järel ja robotniiduki uuel niidupinnal koos teise dokkimisjaamaga käivitamiseks tuleb robotniiduk ja dokkimisjaam omavahel ühendada.



- Installige dokkimisjaam ja ühendage piiramistraat. (⇒ 9.8), (⇒ 9.10)



idukit veorataste vabastamiseks kandesangast (1) veidi ülespoole. Lükake seade esiratastele toetades dokkimisjaama.

- Pärast nupu OK vajutamist sisestage PIN-kood, seejärel otsib robotniiduk traadi signaali ja salvestab selle automaatselt. Toiming kestab mitu minutit. (⇒ 9.11)



**i** PIN-kood ei ole nõutav, kui ohutusaste on „Puudub”.

### 11.17 Teenindus

#### 1. Teravahetus

Uue niitmistera paigaldamine kinnitatakse nupuga OK. Loendur lähtestatakse.

#### 2. Traadi katkestuskoha otsimine

Kui dokkimisjaamal vilgub kiiresti punane märgutuli, siis on piiramistraadis katkestus. (⇒ 13.1)

- Traadi katkestuskoha otsimine (⇒ 16.7)

### 3. Talveuni

Robotniiduk seatakse talveunne nupuga OK. Seadistused säilivad, kellaeg ja kuupäev lähtestatakse.

- Enne talveund laadige aku täis.
- Uuesti kasutuselevõtmiseks äratage seade mõnele nupule vajutades üles.

### 4. Seadistuste lähtestamine

Nupuga OK taastatakse robotniiduki tehaseadistused ja taaskäivitatakse paigaldusabiline. (⇒ 9.6)

- Pärast vajutamist nupule OK sisestage PIN-kood.



**i** PIN-koodi ei ole vaja, kui ohutusaste on „Pole”.

### 11.18 Teave

<b>i</b> Teave	10:32				
<b>Teated</b>					
<b>Tuvastatud vihm</b>			<b>R 13:52</b>		
<b>Soovitus</b>			<b>P 15:00</b>		

#### 1. Teated

Kõigi aktiivsete vigade, tõrgete ja soovitude loetelu. Esitatakse koos näitamishetke andmetega. Kui töös tõrkeid ei esine, siis näidatakse teksti „Teateid pole”. Teate üksikasju näidatakse pärast nupu OK vajutamist. (⇒ 24.)



## 2. Sündmused

Robotniiduki viimaste tegevuste loetelu.



Sündmuse üksikasju (lisatekst, ajahetk ja kood) näidatakse pärast nupu OK vajutamist.



Selle kohta, kui mõni tegevus esineb ebaharilikult sageli, oskab täpsemat teavet anda müügiesindus. Tavalise kasutamise ajal tekkinud vead dokumenteeritakse teadetes.

## 3. iMOW® olek

Teave robotniiduki kohta



- Laetus  
Aku laetus protsentides.
- Jääkaeg  
Praeguse nädala allesjäänud niitmise kestus tundides ja minutites.
- Kuupäev ja kellaaeg
- Käivitusaeg  
Järgmise plaanitud niitmise käivitus.
- Kõigi seni tehtud niitmiste arv
- Niitmistunnid  
Kõigi seni tehtud niitmiste kestus tundides.
- Teekond  
Kokku läbitud teekond meetrites.
- Seerianr.  
Robotniiduki seerianumber, olemas ka tüübisildil (vt seadme kirjeldust). (⇒ 3.1)
- Aku  
Aku seerianumber.
- Tarkvara  
Seadme installitud tarkvara.

## 4. Muru olek

Teave muruplatsi kohta.



- Niidupind ruutmeetrites  
Väärtus sisestatakse esmakordsel või uuel installimisel. (⇒ 9.13)
- Ringiaeg  
Ümber niidupinna tehtava ringi kestus minutites ja sekundites.
- Käivituspunktid 1–4  
Vastava käivituspunkti kaugus dokkimisjaamast meetrites, mõõdetuna päripäeva. (⇒ 11.14)
- Ulatus  
Niidupinna ümbermõõt meetrites.
- Ääre niitmine  
Ääre niitmise sagedus nädalas. (⇒ 11.13)

## 5. Raadiosidemooduli olek

Teave raadiosidemooduli kohta.



- Satelliidid  
Vastuvõtuulatuses olevate satelliitide arv.
- Asukoht  
Robotniiduki praegune asukoht, saadaval piisava satelliitide olemasolu korral.
- Signaali tugevus  
Mobiilsideühenduse signaali tugevus. Mida rohkem plussmärke (max „++++“) on näha, seda tugevam on ühendus.
- Võrk  
Võrgutuvastus, koosneb riigikoodist (MCC) ja teenusepakkuja koodist (MNC).
- Mobiilnumber  
Omaniku mobiiltelefoninumber, sisestatakse rakendusse. (⇒ 10.)
- IMEI  
Raadiosidemooduli riistvaranumber.

- IMSI  
Rahvusvaheline mobiilside registreerimisnumber.
- SW  
Raadiosidemooduli tarkvaraversioon.
- Seerianr.  
Raadiosidemooduli seerianumber.
- Modemi SN  
Modemi seerianumber.

## 12. Piiramistraat



Lugege enne piiramistraadi paigaldamist, eriti aga enne esmakordset paigaldamist kogu peatükk läbi ja planeerige traadi paigaldamist vastavalt.



Kasutage esmakordsel paigaldamisel paigaldusabilist. (⇒ 9.)

Kui te vajate abi, aitab STIHL-i müügiesindus meelsasti niidupinna ettevalmistamisel ja piiramistraadi paigaldamisel.

Enne piiramistraadi lõplikku kinnitamist kontrollige paigaldust. (⇒ 9.) Traadi paigaldust tuleb tavaliselt muuta läbikäikude, kitsaskohtade või tõkestatud alade juures.

Kõrvalekalded on võimalikud

- kui robotniiduki tehnilised võimalused pannakse maksimaalselt proovile, näiteks väga pika läbikäigu korral või paigaldamisel metallist esemete lähedusse või murupinna all oleva metalli kohale (nt veetorud, elektrijuhtmed)

- kui niidupinna ülesehitust muudetakse spetsiaalselt robotniiduki kasutamiseks.

**i** Kasutusjuhendis on traadi kohta esitatud kaugused piiramistraadi paigaldamiseks murupinnale. Piiramistraat on lubatud kuni 10 cm sügavusele maasse kaevata (nt paigaldusmasinaga).

Maasse kaevamine mõjutab tavaliselt signaali vastuvõttu, eriti kui piiramistraat paigaldatakse plaatide või sillutisekivide alla. Robotniiduk võib liikuda piiramistraadist ka väljapoole, mistõttu vajatakse nii läbikäikudes, kitsastes kohtades kui ka äärest üleminekul rohkem ruumi. Kui vaja, paigutage traati ümber.

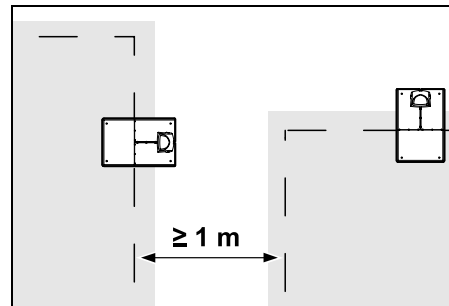
## 12.1 Piiramistraadi paigaldamise kavandamine

**i** Järgige **paigaldusnäiteid** kasutusjuhendi lõpus. (⇒ 27.) Arvestage piiramistraadi paigaldamise käigus tõkestatud alade, läbikäikude, lisapindade, juhtkaablite ja traadivaruga, et vältida hilisemat korrigeerimist.

- Määrake **dokkimisjaama asukoht** kindlaks (⇒ 9.1)
- Eemaldage niidupinnalt **takistused** või looge tõkestatud alad. (⇒ 12.9)
- **Piiramistraat**  
Piiramistraat tuleb paigaldada katkestusteta ümber kogu niidupinna. Maksimaalne pikkus: **500 m**

**i** Väikeste niidupindade puhul, kui traat on lühem kui 80 m, tuleb koos piiramistraadiga paigaldada kaasapandud **AKM 100**. (⇒ 9.9)

- **Läbikäigud ja lisapinnad**  
Automaatseks niitmiseks tuleb kõik niidupinna alad ühendada **läbikäikudega**. (⇒ 12.11)  
Kui selleks ei jätku ruumi, tuleb **lisapinnad** sisse ehitada. (⇒ 12.10)
- Piiramistraadi paigaldamisel jälgige lubatud **kaugusi** (⇒ 12.5):  
piirnevate sõidetavate tsoonide korral (kõrgusvahe väiksem kui +/-1 cm, nt kõnniteed): **0 cm**  
läbikäikude juures: **22 cm**  
kõrgete takistuste juures (nt müürid, puud): **28 cm**  
minimaalne traadikaugus kitsastes kohtades: **44 cm**  
Veepindade ja potentsiaalset kukkumise ohtu põhjustavate kohtade juures (ääred, astmed): **100 cm**.
- **Nurgad**  
Vältige teravnurkadena (alla 90°) paigaldamist.
- **Juhtkaablid**  
Kui kasutatakse nihutatud kojusõitmist (koridor), siis tuleb läbikäikude või niidupinnavälise dokkimisjaama korral paigaldada juhtkaablid. (⇒ 12.12)
- **Traadivarud**  
Selleks et piiramistraadi paigaldust saaks hiljem kerge vaevaga muuta, tuleks paigaldada mitu traadivaru. (⇒ 12.15)



Niidupinnad ei tohi kattuda. Kahe niidupinna piiramistraatide vaheline kaugus peab olema **≥ 1 m**.

**i** Piiramistraadi kokkurellitud jäägid võivad põhjustada tõrkeid ja tuleb eemaldada.

## 12.2 Niidupinna joonise koostamine



Robotniiduki ja dokkimisjaama paigaldamisel on soovitatav koostada niidupinna joonise. Selle kasutusjuhendi alguses on selleks eraldi lehekülj. Seda joonist tuleb muudatuste korral hiljem ajakohastada.

Kandke joonisele järgmised andmed.

- **Niidupinna kontuur** koos oluliste takistuste, piiride ja igasuguste tõkestatud aladega, kus robotniiduk töötada ei tohi. (⇒ 27.)
- **Dokkimisjaama** asukoht. (⇒ 9.8)
- **Piiramistraadi** asukoht  
Piiramistraadile kasvab peagi muru peale, nii et see ei ole enam nähtaval. Eriti oluline on üles märkida takistusi ümbritseva traadi paigutus. (⇒ 9.9)

- **Traadi ühendusklemmide** asukoht Mõne aja pärast pole traadi ühendusklemmid enam nähtaval. Märkige nende asukoht üles, et neid saaks vajaduse korral välja vahetada. (⇒ 12.16)

### 12.3 Piiramistraadi paigaldamine

**i** Kasutage ainult originaalkinnitusvaui ja originaalpiiramistraati. **Paigalduskomplektid** vajalike paigaldusmaterjalidega on tarvikutena saadaval ettevõtte STIHL müügiesindustes. (⇒ 18.)

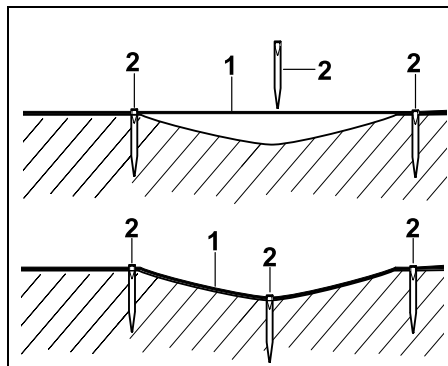
Paigaldamise suuna (päri- või vastupäeva) saab valida vajaduse järgi.

Ärge tõmmake kinnitusvaui mitte kunagi piiramistraadist hoides välja – kasutage alati sobivat tööriista (nt kombitange).

Visandage piiramistraadi asukoht joonisel. (⇒ 12.2)



- Paigaldage dokkimisjaam. (⇒ 9.8)
- Paigaldage piiramistraat dokkimisjaamast alates ümber niidupinna ja ettetulevate takistuste (⇒ 12.9) ning kinnitage kinnitusvaiadega maasse. Kontrollige kaugusi vahendiga iMOW® Ruler. (⇒ 12.5)  
Järgige nõuandeid peatükis Esmakordne paigaldamine. (⇒ 9.9)
- Ühendage piiramistraat. (⇒ 9.10)

**i Märkus**  
Vältige piiramistraadi liiga suurt pinget, et ennetada traadi katkemist. Eriti traadipaigaldusmasinat kasutades jälgige, et piiramistraat jookseks poolilt maha vabalt.



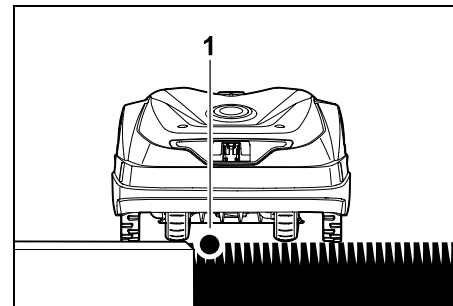
Piiramistraat (1) paigaldatakse maa peale ja fikseeritakse maapinna ebatasasuste juures täiendavate kinnitusvaiadega (2). See väldib traadi läbilõikamist niitmistera poolt.

### 12.4 Piiramistraadi ühendamine

- Tõmmake võrgupistik välja ja eemaldage dokkimisjaama kate. 
- Paigaldage piiramistraat alusplaadi kaablijuhikutesse, viige läbi pesa, eemaldage traadiotstelt isoleerkiht ja ühendage dokkimisjaamaga. Järgige nõuandeid peatükis Esmakordne installimine. (⇒ 9.10)
- Paigaldage dokkimisjaama kate ja ühendage seejärel võrgupistik. 
- Kontrollige traadi signaali. (⇒ 9.11)

- Kontrollige dokkimist. (⇒ 15.6)  
Muutke vajaduse korral dokkimisjaama juures piiramistraadi asukohta.

### 12.5 Traatide vahekaugused – vahendi iMOW® Ruler kasutamine



Piki läbitavaid takistusi (nt terrassid, läbitavad teed) võib piiramistraadi (1) paigaldada ilma vahekaugust arvesse võtmata. Robotniiduk liigub sel juhul ühe tagumise rattaga väljaspool niidupinda. Maksimaalne kõrgusvahe murukamaraga +/-1 cm

**i** Muruääre hooldamisel tuleb jälgida, et ei kahjustataks piiramistraati. Kui vaja, siis paigaldage piiramistraat muruäärest veidi eemale (28 cm).

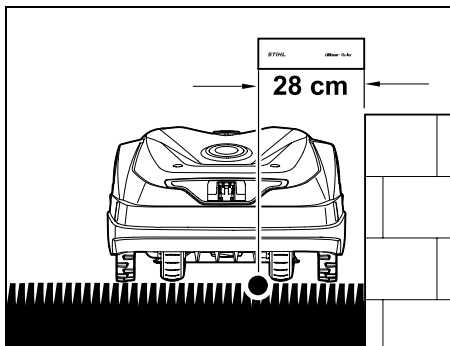
### Traatide vahekauguse mõõtmine vahendiga iMOW® Ruler

Selleks et piiramistraat oleks murupinna äärest ja takistustest õigel kaugusel, tuleb vahekaugust mõõta vahendiga iMOW® Ruler.



## Kõrge takistus

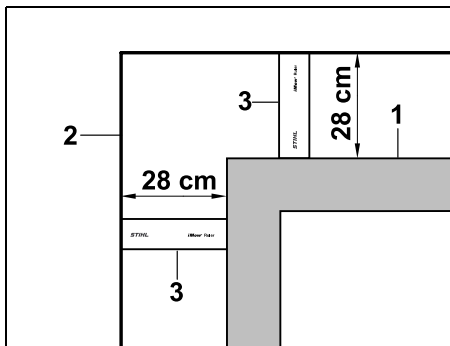
Kaugus kõrge takistuse ja piiramistraadi vahel.



Robotniiduk peab liikuma täielikult niidupinna sees ega tohi takistust puudutada.

Kui vahe on 28 cm, siis liigub robotniiduk ilma takistuse otsa pörkamata piki piiramistraati kõrgest takistusest nurgas mööda.

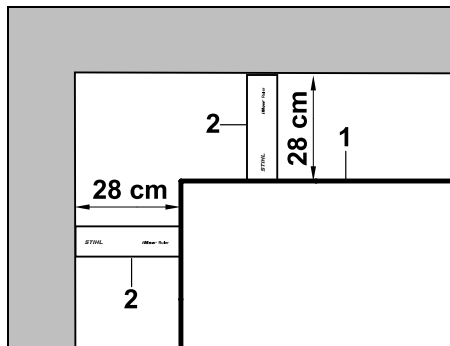
## Traadi paigaldamine kõrgete takistuste ümber



Ümber kõrgete takistuste (1) (nt müürinurgad või peenrakastid) paigaldamisel tuleb nurgas täpselt järgida traadi lubatud kaugust, et robotniiduk ei riivaks takistust. Paigaldage piiramistraat

(2) joonise järgi, kasutades vahendit iMOW® Ruler (3).

**Traadi kaugus 28 cm.**

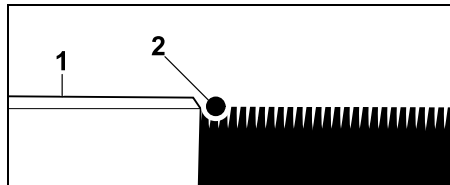


Piiramistraati (1) kõrge takistuse sisenurka paigaldamisel mõõtke traadi kaugust vahendiga iMOW® Ruler (2).

**Traadi kaugus 28 cm.**

## Takistuste kõrguse mõõtmine

Robotniiduk võib liikuda kõrvalasuvatel aladel nagu teed, kui nende kõrgusvahe niidupinnaga on väiksem kui  $\pm 1$  cm.

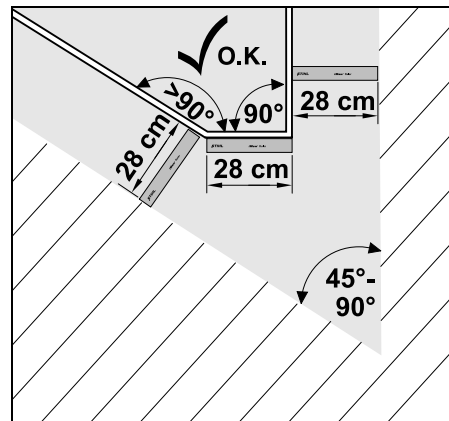


Kõrguse erinevus läbitava takistusega (1) on väiksem kui  $\pm 1$  cm: piiramistraadi (2) paigaldamisel ei ole vahet takistuseni vaja arvesse võtta.

**i** Vajadust mööda seadke selline niitmiskõrgus, et robotniiduki niiduseade ei läheks vastu takistusi.

Kui seatakse vähim niitmiskõrgus, siis suudab robotniiduk seepärast ületada ainult määratud väiksemaid kõrgusvahesid.

## 12.6 Teravnurgad



Kui murul on teravnurgad ( $45^\circ - 90^\circ$ ), siis tuleb piiramistraat paigaldada nii, nagu joonisel on näidatud. Kahe nurga vaheline kaugus peab olema vähemalt **28 cm**, et robotniiduk saaks äärelle sõita.

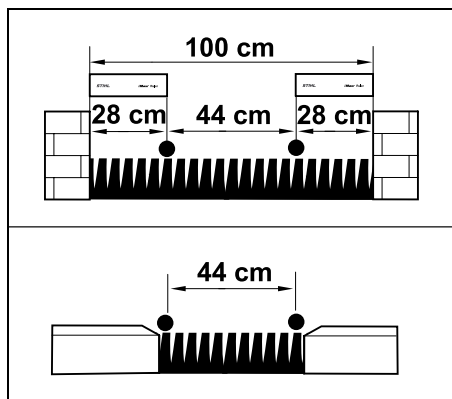
Nurkadesse, mis on väiksemad kui  $45^\circ$ , ei tohi traati paigaldada.

## 12.7 Kitsad kohad

**i** Kui paigaldatud on kitsaid kohti, siis lülitage nihutatud kojumine (koridor) välja ( $\Rightarrow$  11.13) või paigaldage juhtkaablid. ( $\Rightarrow$  12.12)

Robotniiduk läbib kõik kitsad kohad automaatselt, kui tagatud on traatide minimaalne vahe. Sellest kitsamad niidupinna alad tuleb piiramistraadi paigaldamisega tõkestada.

Kui kaks niidupinda on kitsa läbitava ala kaudu seotud, võib paigaldada läbikäigu. (⇒ 12.11)



Traatide minimaalne vahekaugus on **44 cm**.

Seetõttu vajatakse **kitsaste kohtade** jaoks ruumi järgmiselt:

- enam kui  $\pm 1$  cm kõrguste takistuste vahel **100 cm** (nt müürid)
- kõrvalasuvate läbitavate alade vahel, kui kõrgusvahe on väiksem kui  $\pm 1$  cm (nt kõnniteed), **44 cm**.

## 12.8 Ühendusradade paigaldamine

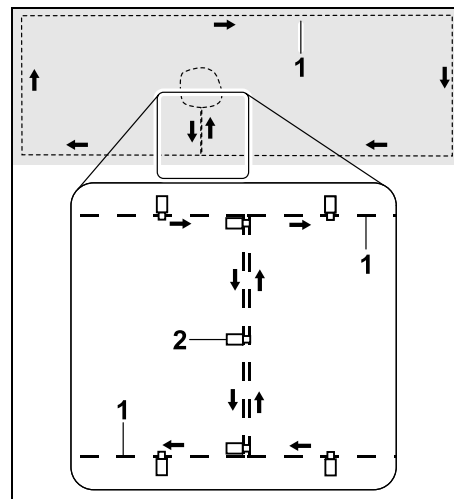
Kui traadid on paigaldatud tihedalt üksteise kõrvale või paralleelselt, siis eirab robotniiduk piiramistraadi signaali. Ühendusrajad tuleb paigaldada

- kui on kavas kasutada lisapinda (⇒ 12.10)

- kui vajatakse tõkestatud alasid. (⇒ 12.9)

**i** STIHL soovib ühendusradasid koos vastavate tõkestatud alade või lisapindadega juba traadi paigaldamise käigus arvesse võtta.

Hilisema paigaldamise korral tuleb traataas lahti võtta ja ühendusrajad komplekti kuuluvate traadi ühendusklemmidega omavahel ühendada. (⇒ 12.16)



Ühendusrajal paigaldatakse piiramistraat (1) paralleelselt, traadid ei tohi olla risti ja peavad paiknema tihedalt üksteise kõrvale. Kinnitage ühendusrada piisava arvu kinnitusvaiadega (2) maapinda.

## 12.9 Tõkestatud alad

Tõkestatud alad tuleb luua

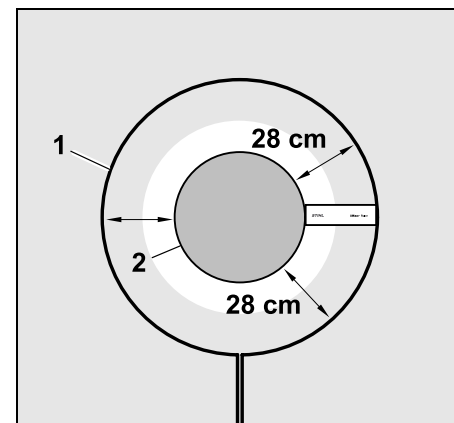
- takistuste ümber, mida robotniiduk ei tohi puutuda

- takistuste ümber, mis ei ole piisavalt stabiilsed
- takistuste ümber, mis on liiga madalad. Miinimumkõrgus 8 cm.

STIHL soovib

- takistused kas eemaldada või jätta tõkestatud aladena välja
- kontrollida tõkestatud alasid pärast esmakordset paigaldamist või traadi paigalduse muutmist käsuga „Ääre proovimine”. (⇒ 11.13)

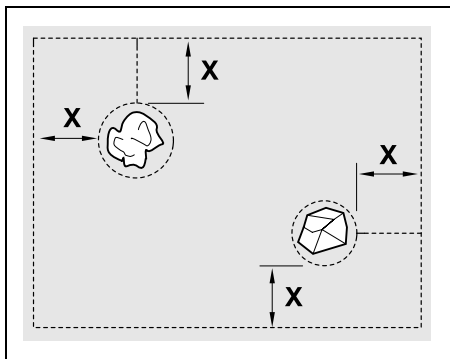
Kaugus piiramistraadi paigaldamiseks ümber tõkestatud ala **28 cm**.



Robotniiduk sõidab ilma otsa pörkamata piki piiramistraati (1) ümber takistuse (2).

Veatu töö tagamiseks peaksid tõkestatud alad olema ringikujulised, mitte ovaalsed, nurgelised ega lookleva servaga.



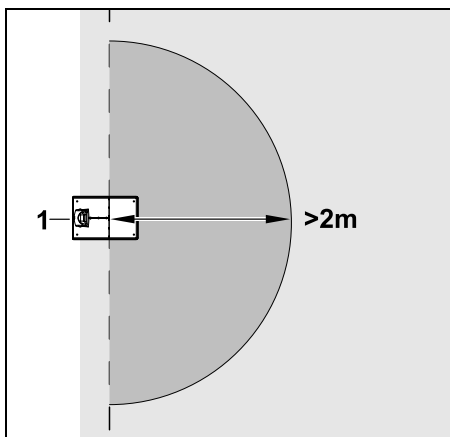


Tõkestatud alade **minimaalne läbimõõt** võib olla 56 cm.

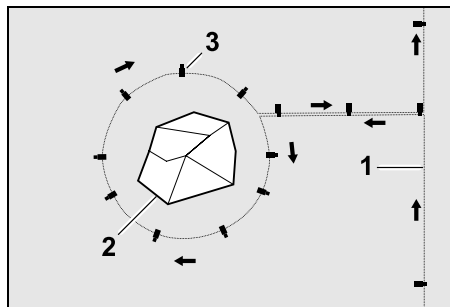
**Kaugus ääre piiramistraadist (X)** peab olema suurem kui 44 cm.

### **i** Soovitus

Tõkestatud alade läbimõõt ei tohi ületada 2–3 m.



Selleks et dokkimine toimuks häireteta, ei tohi vähemalt **2 m** raadiuses dokkimisjaamast (1) olla tõkestatud alasid.

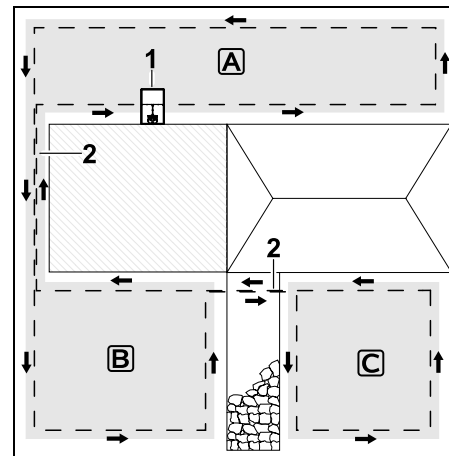


Suunake piiramistraat (1) äärest takistuseni, paigaldage õigele kaugusele ümber takistuse (2) ja kinnitage piisava arvu kinnitusvaiadega (3) maapinda. Seejärel suunake piiramistraat tagasi ääreni.

Takistusest ääreni tuleb piiramistraat paigaldada **paralleelselt** ühendusrajana. Oluline on kinni pidada paigaldamissuunast tõkestatud ala ümber (⇒ 12.8).

## 12.10 Lisapinnad

Lisapinnad on niidupinna alad, mida robotniiduk **ei saa täisautomaatselt** niita, sest sinna ei ole võimalik minna. Nii on võimalik ühte piiramistraati kasutada mitme eraldatud niidupinna ümbritsemiseks. Robotniiduk tuleb käsitsi viia ühelt niidupinnalt teisele. Niitmist alustatakse menüü Käivitus (⇒ 11.5) kaudu.



Dokkimisjaam (1) installitakse niidupinnale **A**, seda niidetakse niiduplaani järgi täisautomaatselt. Lisapinnad **B** ja **C** on ühendusradade (2) abil ühendatud niidupinnaga **A**. Kõikide pindade korral peab piiramistraat olema paigaldatud samas suunas, ühendusradade piiramistraat ei tohi ristuda.

- Aktiveerige lisapinnad menüüs Veel – Seadistused – Paigaldus. (⇒ 11.13)

## 12.11 Läbikäigud

Kui on tarvis niita mitut niidupinda (nt niidupinnad maja ees ja taga), siis saab nende ühendamiseks paigaldada läbikäigu. Nii saab kõiki niidupindu **automaatselt** niita.

**i** Läbikäikudes niidetakse muru ainult piiramistraadil liikudes. Aktiveerige vajaduse korral ääre automaatne niitmine või niitke läbikäigu ala regulaarselt käsitsi. (⇒ 11.13)

Kui paigaldatud on läbikäike, siis desaktiveerige nihutatud kojuminek (koridor) (⇒ 11.13) või paigaldage juhtkaablid. (⇒ 12.12)

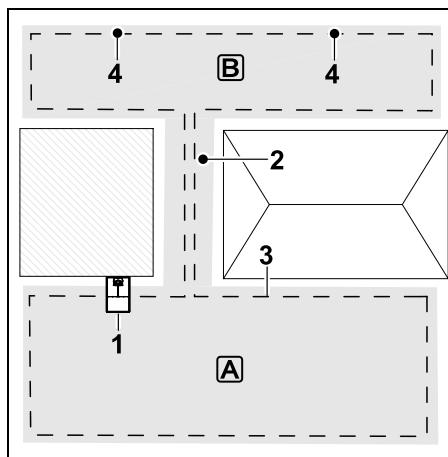
Traatide kohta esitatud vahekaugused ja läbikäigušabloon tuleb kohandada piiramistraadi paigutusega murupinnal. Kui piiramistraat on paigaldatud väga sügavale (nt kivisillutise alla), siis on mõõdud teistsugused. Kontrollige funktsioneerimist ja muutke vajaduse korral traadi paigutust.

### Eeltingimused

- **Minimaalne laius** kõvade takistuste vahel läbikäigu piirkonnas 88 cm, läbitavate teede vahel 22 cm.

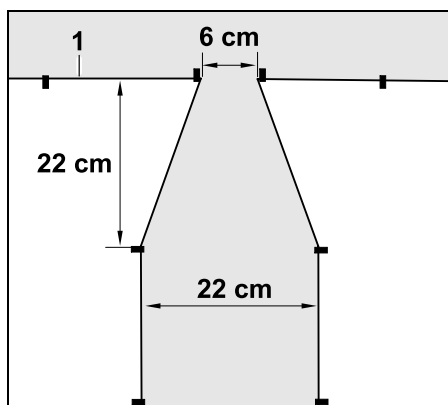
**i** Pikemates läbikäikudes on olenevalt maapinna omadustest vaja pisut rohkem ruumi. Pikemad läbikäigud takistuste vahel tuleb alati püüda paigutada võimalikult keskele.

- Läbikäik on vabalt läbitav.
- Teisel niidupinnal tuleb määrata vähemalt 1 **käivituspunkt**. (⇒ 11.14)



Dokkimisjaam (1) paigaldatakse niidupinnale **A**. Niidupind **B** on läbikäigu (2) kaudu ühendatud niidupinnaga **A**. Robotniiduk saab kogu piiramistraadi (3) läbi sõita. Niidupinna **B** niitmiseks tuleb määrata käivituspunktid (4). (⇒ 11.14) Üksikud niitmised algavad siis olenevalt seadistusest (käivitusagedus) käivituspunktides.

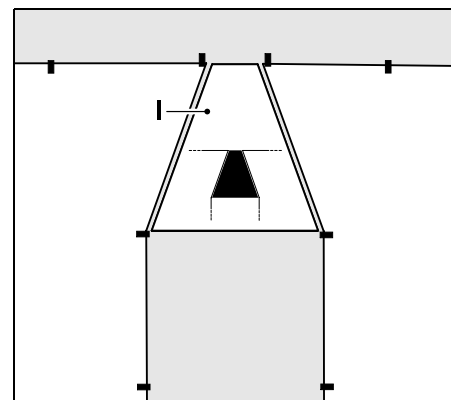
### Läbikäigu alguse ja lõpu paigaldamine



Läbikäigu alguses ja lõpus tuleb piiramistraat (1) paigaldada lehterjalt, nagu joonisel näidatud. Nii välditakse seda, et robotniiduk niitmise ajal kogemata läheb läbikäiku.

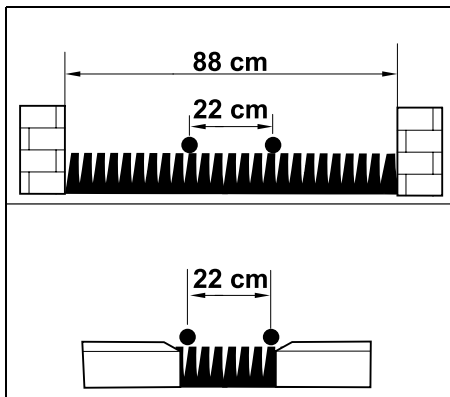
**i** Mõõtmised sõltuvad suurel määral keskkonnast ja maastikust. Lehtrikujulise alguse või lõpuga läbikäikude korral kontrollige alati, kas robotniiduk saab neid läbida.

Läbikäigu sissepääsust vasakul ja paremal tuleb piiramistraat umbes ühe seadmepikkuse ulatuses paigaldada otse.



Lehterjate sisse- ja väljasõitude paigaldamiseks saate kasutada ka tarnekomplektis olevat läbikäigušabloonit (I).

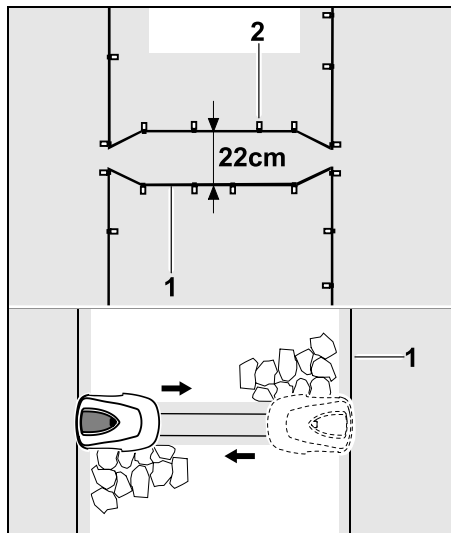
## Läbikäigu paigaldamine



Traadi kaugus läbikäikudes **22 cm**.

Sellest tulenevalt on ruumivajadus järgmine:

- kõrgete takistuste vahel (kõrgusega üle 1 cm, nt müürid) **88 cm**
- kõnniteede ja läbitavate takistuste vahel (kõrgusega alla 1 cm, nt teerajad) **22 cm**.



Läbikäikudes paigaldatakse piiramistraat (1) maapinda paralleelselt ja piisava hulga kinnitusvaidedega (2). Läbikäigu algusse ja lõppu tuleb paigaldada lehterjas sisse- ja väljasõit.

### 12.12 Juhtkaablid nihutatud kojumineku jaoks

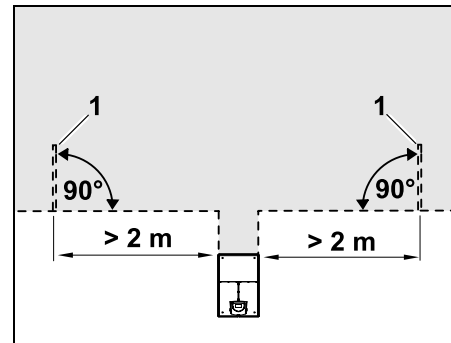
Kui aktiveeritakse nihutatud kojumineku, siis vajatakse juhtkaableid

- kui paigaldatud on väline dokkimisjaam või
- kui niidupinnal on läbikäike või kitsaid kohti.

#### Tööpõhimõte

Kui robotniiduk liigub piiramistraadist seespool, siis ületab ta selle kojusõidu ajal ühe juhtkaablite. Seejärel liigub niiduk piiramistraadini ja edasi dokkimisjaamani.

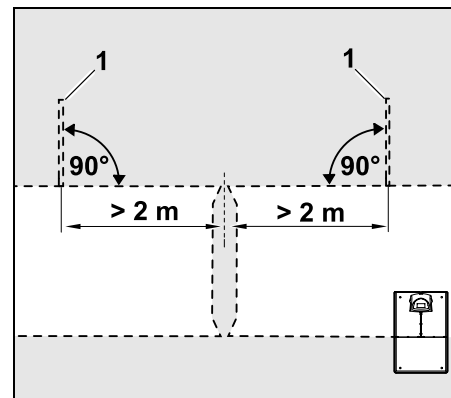
## Juhtkaablid välise dokkimisjaama juures



Välise dokkimisjaama juurdepääsuteest vasakule ja paremale tuleb piiramistraadiga 90° nurga all paigaldada kaks juhtkaablit (1).

Miimumkaugus juurdepääsuteest **2 m**.

## Juhtkaablid läbikäikude juures

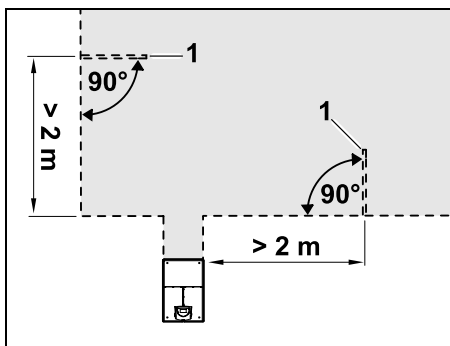


Läbikäigu sissepääsust vasakule ja paremale tuleb piiramistraadiga 90° nurga all paigaldada kaks juhtkaablit (1). Need tuleb alati paigaldada niidupinna sellesse ossa, millele pääseb ligi ainult läbikäigu

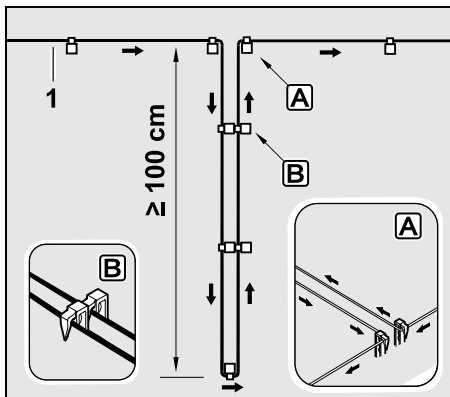
kaudu.  
 Miinimumkaugus läbipääsu sissepääsust  
**2 m.**

**i** Kui üksteise järel on paigaldatud  
 mitu läbikäiku, tuleb igale nendest  
 niidupindadest paigaldada  
 juhtkaablid.

### Juhtkaabli paigaldamine



Juhtkaableid ei tohi paigaldada nurkade  
 lähedale.  
 Miinimumkaugus nurkadest **2 m.**



Paigaldage juhtkaabel murule nii, nagu  
 joonisel näidatud. Piiramistraat (1) tuleb  
 ääres **A** kahe kinnitusvaiaga maapinda  
 kinnitada. Risti üle piiramistraadi panna ei

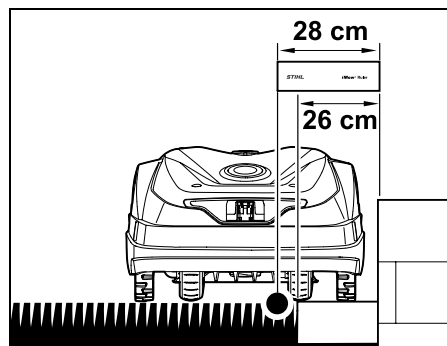
tohi.  
 Miinimumpikkus **100 cm.**  
 Traadi paigaldamine vai vastu vaia **B**

- Kinnitage juhtkaabel piisava arvu  
 kinnitusvaiadega maapinda.

### 12.13 Äärte täpne niitmine

**i** Kõrgete takistuste juures jääb muru  
 kuni 26 cm laiselt niitmata. Kui  
 vaja, võib kõrgete takistuste ümber  
 paigaldada äärekivid.

Äärekivide minimaalne laius:



Paigaldage piiramistraat takistusest 28 cm  
 kaugusele. Et muruäär saaks täielikult  
 niidetud, peab äärekivide laius olema  
 vähemalt 26 cm. Kui kasutate laiemaid  
 äärekivisid, niidetakse muruäärt veelgi  
 täpsemalt.

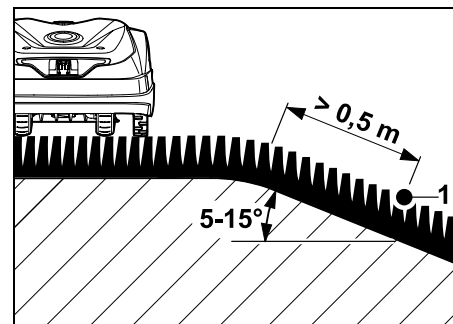
### 12.14 Piki piiramistraati langev maastik

**i** **Märkus.**  
 Et saavutada kindel paigaldus, on  
 soovitatav piiramistraat paigaldada  
 maksimaalselt 10° (17%) kaldele.  
 Traadi saab küll paigaldada kuni  
 15° (27%) kaldele, kuid see võib  
 olla tunduvalt vaevanõudvam ja  
 vajada rohkem kohandamist.  
 Aiaplaanile tuleb kindlasti märkida  
 ka kalded.

Et robotniiduk saaks langevat ala (kaldega  
 kuni 15°) niidupinnal automaatselt ja ilma  
 tõrgeteta niita, tuleb paigaldamisel järgida  
 piiramistraadi minimaalset kaugust kalde  
 äärest.

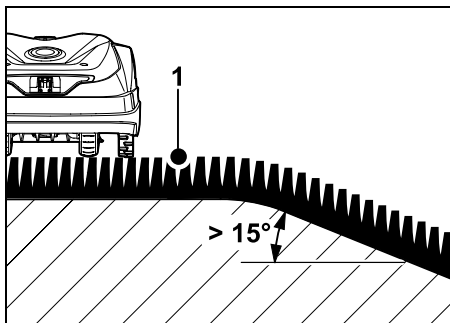
Veekogude ja kukkumisohtlike kohtade (nt  
 servad, astmed) juures on minimaalne  
 kaugus **100 cm.**

**Langev ala kaldega 5° - 15°**



Kui niidupinnal on nõlv kaldega 5° - 15°,  
 siis võib piiramistraadi paigaldada nõlvale  
 kalde äärest allapoole, nagu joonisel  
 näidatud. Robotniiduki tõrgeteta töö  
 tagamiseks peab kalde äärest  
 piiramistraadini jääma minimaalselt 0,5 m  
 vahe.

## Langev ala kaldega > 15°

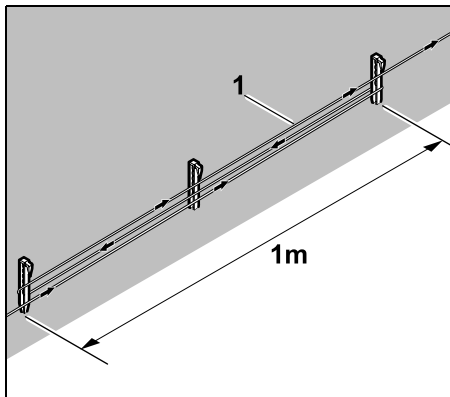


Kui niidupinnal, kuhu piiramistraati paigaldate, on langev ala > 15° kaldega, siis on soovitatav piiramistraati (1) paigaldada tasasele pinnale kaldeäärest ülespoole, nagu on joonisel näidatud. Kaldeäärt ega nõlva ei niideta.

## 12.15 Traadivarude paigaldamine

Regulaarsete vahedega paigaldatud traadivarud muudavad korrektuuride tegemise kergemaks, nt dokkimisjaama asukoha või piiramistraadi paigutuse muutmise.

Traadivarud tuleks paigaldada eriti just raskemini läbitavate kohtade lähedusse.

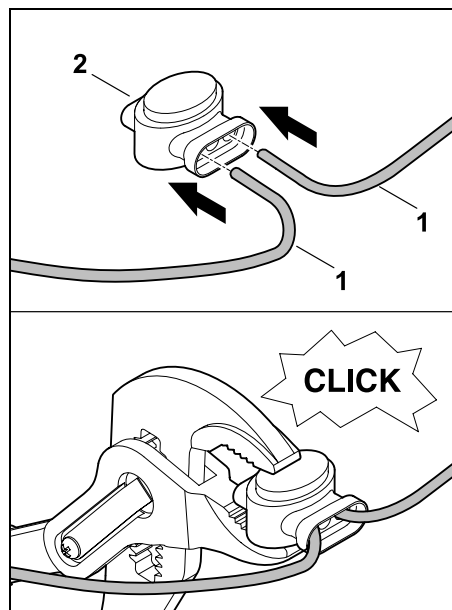


Paigaldage piiramistraat (1) umbes 1 m ulatuses kahe kinnitusvaia vahele. Kinnitage keskel olev traadivaru lisakinnitusvaiga maapinna külge.

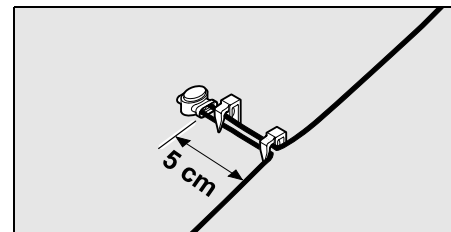
## 12.16 Traadi ühendusklemmi kasutamine

Piiramistraadi pikendamiseks või lahtiste traadiotste ühendamiseks tohib kasutada eranditult ainult tarvikutena saadaolevaid geeliga täidetud traadi ühendusklemme. Need takistavad enneaegset kulumist (nt traadiotste korrosiooni korral) ja garanteerivad optimaalse ühenduse.

Märkige traadi ühendusklemmide asend niidupinna joonisel. (⇒ 12.2)



Lükake lahtised, isoleerimata traadiotsad (1) traadi ühendusklemmi kuni lõpuni välja (2). Vajutage traadi ühendusklemm sobivate tangidega kokku, laske korralikult kinni klõpsatada.



Kinnitage piiramistraat kuni tõmbetõkiseni kahe kinnitusvaiaga maasse, nagu joonisel näidatud on.

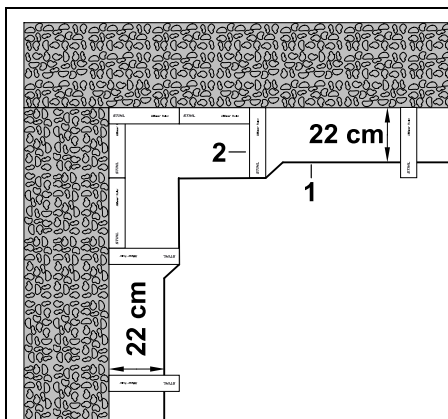
## 12.17 Väike kaugust servast

Otselõikudel (mitte nurkades) saab traadi kaugust kõrgest takistusest vähendada väärtuseni **22 cm**. Tänu sellele on niidetud pind suurem.

Äärt mööda sõitmisel tuleb jälgida (⇒ 9.12), (⇒ 11.13) et robotniiduki ja takistuste vahele jääks piisavalt vaba ruumi (vähemalt 5 cm). Vajaduse korral suurendage traadi kaugust takistustest.

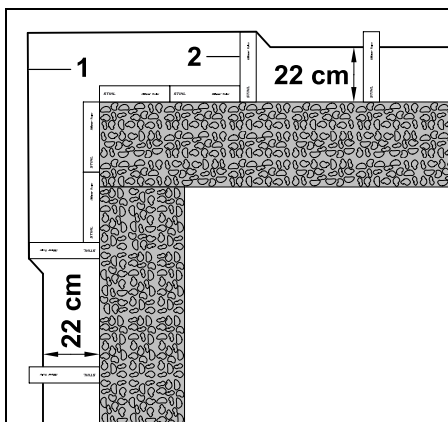
**i** Väikesed kaugused äärest tuleb kindlasti märkida aiaplaanile. (⇒ 12.2)

## Väike kaugus servast sisenurga juures



Paigaldage piiramistraat (1) sisenurka, nagu joonisel näidatud. Kasutage vahendit iMOW® Ruler (2).

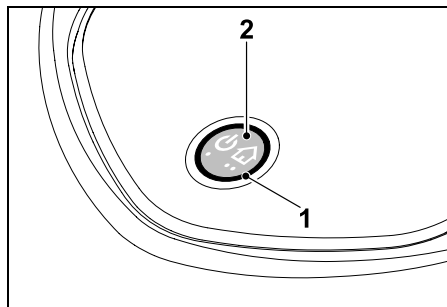
## Väike kaugus servast välisnurga juures



Paigaldage piiramistraat (1) välisnurga juurde, nagu joonisel näidatud. Kasutage vahendit iMOW® Ruler (2).

## 13. Dokkimisjaam

### 13.1 Dokkimisjaama juhtelemendid



Punane rõngakujuline märgutuli (1) näitab dokkimisjaama ja traadi signaali olekut.

#### Nupu (2) funktsioonid:

- dokkimisjaama sisse- ja väljalülitamine
- kojukutsumise aktiveerimine
- traadimurru otsingu aktiveerimine.

#### Märgutuli ei põle

- Dokkimisjaam ja traadi signaal on välja lülitatud.

#### Märgutuli põleb pidevalt

- Dokkimisjaam ja traadi signaal on sisse lülitatud.
- Robotniiduk ei ole dokitud.

#### Märgutuli vilgub aeglaselt (põleb 2 sekundit, siis korra ei põle)

- Robotniiduk on dokitud, akut laetakse vajaduse korral.
- Dokkimisjaam ja traadi signaal on sisse lülitatud.

#### Märgutuli vilgub kiiresti

- Piiramistraat on katkenud: traat on katkenud või ei ole dokkimisjaamaga korralikult ühendatud. (⇒ 16.6)

#### Märgutuli põleb 3 sekundit, seejärel 1 sekundi ei põle

- Kojukutsumine on aktiveeritud.

#### Märgutuli vilgub 3 korda lühidalt, 3 korda pikalt, 3 korda lühidalt, seejärel umbes 5 sekundit ei põle (SOS-märguanne)

- Dokkimisjaama viga.

#### Dokkimisjaama sisse- ja väljalülitamine



Automaatrežiimi korral lülitub dokkimisjaam automaatselt sisse ja välja.

Kui robotniiduk ei ole dokitud, siis aktiveerib **lühike nupuvajutus** dokkimisjaama. Kui robotniiduk ei ole dokitud, siis on traadi signaal 48 tundi aktiivne.

Kui nuppu vajutada **2 sekundit**, siis lülitub dokkimisjaam välja.

#### Kojukutse aktiveerimine



Vajutage niitmise ajal 2 korda seda nuppu 2 sekundit.

Robotniiduk lõpetab käsiloleva niitmise, otsib piiramistraadi üles ja naaseb aku laadimiseks dokkimisjaama. Selle aktiivaja jooksul niitmist enam ei toimu.



Kojukutse jääb aktiivseks, kuni robotniiduk on dokitud.

Kojukutsumise lõpetab ka see, kui dokkimisjaama nuppu 2 korda uuesti vajutatakse.

## 14. Niitmishühised

### 14.1 Üldine teave

Robotniiduk on ette nähtud murupindade automaatseks niitmiseks. Muru on seejuures pideva niitmise tõttu madal. Tulemuseks on ilus ja tihe muru.

Murupindadel, mida ei ole enne tavalise muruniidukiga niidetud, saavutatakse korralik tulemus alles pärast mitut niitmist. Eelkõige pisut kõrgema muru korral saadakse korralik lõiketulemus alles pärast paari niitmiskorda.

Kuuma ja kuiva kliima korral ei tohiks muru niita liiga madalaks, sest päike võib muru ära kõrvetada ja see muutub inetuks.

Terava tera korral jääb lõiketulemus ilusam kui nüri teraga, mistõttu tuleb tera regulaarselt vahetada.

### 14.2 Multšimine

Robotniiduk kujutab endast multšniidukit.

Multšimisel jätkub pärast lõikamist rohukõrte peenestamine niiduseadme korpusel. Lõpuks langevad need murukamarale, jäävad sinna ja kõdunevad.

Peenestatud rohust saab muru tagasi orgaanilisi toitaineid, nii et need on looduslikuks väetiseks. Vajadus lisaväetise järele väheneb olulisel määral.

### 14.3 Aktiivajad

Niiduplaani tüübi „Standardne” korral niidab robotniiduk kogu aktiivaja vältel, katkestades ainult laadimiseks.

Niiduplaani tüübi „Dünaamiline” korral on robotniidukil aktiivaja vältel igal ajal lubatud dokkimisjaamast lahkuda ja muru niita. Nendel aegadel toimuvad seega **niitmised, laadimised ja puhkepausid**. Robotniiduk jaotab vajalikud niitmised ja laadimised saadaoleva aja peale automaatselt ära.

Installimisel jaotatakse aktiivajad automaatselt kogu nädala peale. Seejuures arvestatakse varuajaga, et oleks tagatud optimaalne muruhooldus ka siis, kui mõni niitmise jätk vahele (nt vihma tõttu).



Aktiivajal ei tohi kõrvalised isikud ohuala juurde minna. Aktiivaegade määramisel tuleb sellega arvestada.

Peale selle tuleb arvesse võtta nii kohalike nõuetega robotniidukite kasutamise kohta kui ka nõuannetega peatükis „Ohutusnõuded” (⇒ 6.1). Vajaduse korral muutke aktiivaegu menüüs Niiduplaan. (⇒ 11.7) Kindlasti peaksite asjaomasest asutusest küsima, millistel päevade ja ööaegadel on lubatud seadet kasutada.

### 14.4 Niitmise kestus

Niitmise kestus näitab, kui mitu tundi nädalas tuleb muru niita. Seda saab pikendada või lühendada. (⇒ 11.7)

Niitmise kestus vastab ajale, mille vältel robotniiduk muru niidab. Ajad, mil laetakse akut, ei kuulu niitmise kestuse hulka.

Esmakordsel installimisel arvutab robotniiduk niitmise kestuse konkreetse niidupinna suuruse järgi automaatselt. See väärtus on mõeldud tavapärase muru niitmiseks kuivades oludes.

### Pinnajõudlus

100 m<sup>2</sup> jaoks kulub robotniidukil keskmiselt 100 minutit.

### 14.5 Kodupiirkond

Robotniiduk tuvastab oma asukoha sisseehitatud GPS-vastuvõtja abil. Iga mööda äärt liikumise käigus traadi korrektse paigalduse kontrollimiseks (⇒ 9.12) ja käivituspunktide programmeerimise korral (⇒ 11.14) salvestab robotniiduk kõige lääne-, ida-, lõuna- ja põhjapoolsema punkti koordinaadid.

See pind on määratud kodupiirkonnaks, kus robotniidukit on lubatud kasutada. Iga äärt mööda liikumise kordamise ajal uuendatakse koordinaate.

Aktiivse **GPS-kaitse** korral teatatakse seadme omanikule, kui seade rakendatakse tööle väljaspool kodupiirkonda. Peale selle küsitakse robotniiduki ekraanil PIN-koodi.

## 15. Seadme käivitamine

### 15.1 Ettevalmistamine



Esmakordsel paigaldamisel saab kasutada paigaldusabilist. (⇒ 9.)

**i** Robotniidukit on lubatud laadida ja kasutada ümbruse temperatuurivahemikus +5 °C kuni +40 °C.

- Installige dokkimisjaam. (⇒ 9.8)
- Paigaldage piiramistraat (⇒ 9.9) ja ühendage. (⇒ 9.10)
- Eemaldage niidupinnalt võõrkehad (nt mänguasjad, tööriistad).
- Aku laadimine. (⇒ 15.7)
- Seadke kellaega ja kuupäeva. (⇒ 11.10).
- Kontrollige niiduplaani ja muutke seda vajaduse korral. Jälgige eriti tähelepanelikult, et kõrvalised isikud ei satuks aktiivajal ohualasse. (⇒ 11.7)

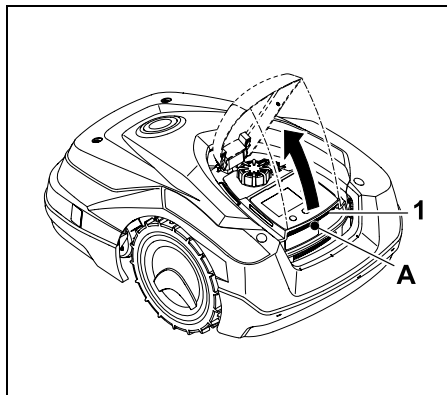
**i** Väga kõrge muru niitke enne robotniiduki kasutamist tavalise muruniidukiga madalaks (nt pärast pikemat seismist).

## 15.2 Kate

Robotniiduk on varustatud kattega, mis kaitseb ekraani ilmastikumõjude ja tahtmatu kasutuse eest. Kui kate avatakse robotniiduki kasutamise ajal, siis katkestatakse töö ning niitmistera ja robotniiduk seiskuvad.

### Katte avamine

**i** Ohutuse tagamiseks tuleb enne töötava robotniiduki katte avamist vajutada nuppu STOP.



Võtke katte (1) hoidmisäärest (A) kinni ja võtke see kergelt tõmmates ülespoole lahti. Tehke kate täiesti lahti.

**i** Avatud katte saab seadme küljest ära võtta. See täidab ohutuseesmärki: nii on tagatud, et seadet ei tõsteta ega kanta kattest.

### Katte sulgemine

Laske kattel ettevaatlikult alla langeda ja kohale fikseeruda.

**i** Robotniidukit saab kasutada ainult siis, kui kate korralikult oma kohale fikseerunud.

## 15.3 Programmi kohandamine

Praegust programmi saab vaadata **niiduplaanist** või rakendusest **iMOW®**. (⇒ 11.7)  
Niiduplaan arvutatakse installimisel või uue niiduplaani koostamisel niidupinna suuruse järgi.

**Aktiivaegu ja niitmise kestust** saab eraldi muuta. **Standardse** niiduplaani korral niidab ja laeb robotniiduk täpselt aktiivaegade piires, **dünaamilise** niiduplaani korral jaotatakse vajalikud

niitmised automaatselt võimalike aktiivaegade peale ära. Kui vaja, siis tehakse ühe aktiivaja jooksul mitu niitmist ja laadimist. Soovi korral niidetakse niidupinna äärt automaatselt regulaarsete vahemike järel. (⇒ 11.13)

Valida on võimalik kuni kolm aktiivaega päevas. (⇒ 14.3)

Kui robotniiduk peab minema niidupinna mingitele kindlatele aladele, siis määratakse eraldi käivituspunktid. (⇒ 11.14)

**i** **Dünaamilise** niiduplaani valimise korral ei pruugita olenevalt tingimustest (nt ilus ilm või suur ajaaken) kõiki aktiivaegu optimaalse muruhoolduse jaoks kasutada.

### Aktiivaegade muutmine (⇒ 11.7)

- Lisaniitmiste jaoks lisatavad aktiivajad.
- Ajaakent saab kohandada, et näiteks vältida hommikul või öösel niitmist.
- Üksikute aktiivaegade vahelejätmise, ses niidupinda kasutatakse nt peo tarbeks.

### Niitmise kestuse pikendamine (⇒ 11.7)

- Leidub alasid, kus ei niideta piisavalt, nt kuna niidupind on äärmiselt nurgeline.
- Rohu intensiivne kasv kasvuperioodil.
- Eriti tihe muru.

### Niitmise kestuse lühendamine (⇒ 11.7)

- Rohu vähesem kasvamine kuumuse, külma või kuivuse tõttu.

### Uue niiduplaani koostamine (⇒ 11.7)

- Niidupinna suurust muudeti.




## Uus installimine (⇒ 11.13)

- Dokkimisjaama uus asukoht.
- Esmakordne kasutuselevõtt uuel niidupinnal.

## 15.4 Automaatikaga niitmine

- Automaatika sisselülitamine  
Sisselülitatud automaatika korral on ekraanil akusümboli kõrval automaatikasümbol. (⇒ 11.7)
- Niitmiste käivitamine  
**Standardse** niiduplaani korral hakkab robotniiduk iga aktiivaja alguses liikuma ja muru niitma.  
**Dünaamilise** niiduplaani korral jaotatakse niitmised saadaolevate aktiivaegade peale automaatselt ära. (⇒ 14.3)
- Niitmise lõpetamine  
Kui aku on tühi, läheb robotniiduk automaatselt dokkimisjaama. (⇒ 15.6)  
**Nupuga STOP** või menüüga **Kojusõit** saab aktiivse niitmise alati käsitsi lõpetada. (⇒ 5.1)  
Ka **kojukulsumise** aktiveerimine dokkimisjaamal lõpetab niitmise kohe. (⇒ 13.1)  
Niitmise saab lõpetada ka rakendusega – saatke robotniiduk dokkimisjaama. (⇒ 10.)

 Niidupindu, kuhu robotniiduk pääseb **lābikāigu** kaudu, niidetakse ainult siis, kui sellise pinna jaoks on määratud käivituspunktid.




## 15.5 Aktiivaegadest sõltumatu niitmine

- Aktiveerige dokitud robotniiduk mõnele nupule vajutades. Siis lülitub sisse ka dokkimisjaam.

### Dokkimisjaamaga niidupinnad

- Kohe niitmine  
Aktiveerige käsk **Niitmise käivitamine** (⇒ 11.5).  
Niitmine algab viivitusega ja kestab kuni määratud kellaajani. Kui käivituspunktid on olemas, võite valida mõne neist.
- Käivitage niitmine rakendusega. (⇒ 10.)  
Niitmine algab määratud algusajal ja kestab kuni määratud lõpuajani. Kui käivituspunktid on olemas, võite valida mõne neist.
- Niitmise käsitsi lõpetamine  
**Nupuga STOP** või menüüga **Kojusõit** (⇒ 11.6) saate aktiivse niitmise alati lõpetada. (⇒ 5.1)  
Ka **kojukulsumise** aktiveerimine dokkimisjaamal lõpetab niitmise kohe. (⇒ 13.1)  
Niitmise saab lõpetada ka rakendusega – saatke robotniiduk dokkimisjaama. (⇒ 10.)

 Vajaduse korral käib robotniiduk vahepeal akut laadimas ja jätkab seejärel niitmist kuni valitud lõpuajani.

### Lisapinnad

- Dokkimisjaamas seisva robotniiduki aktiveerimine. Siis aktiveeritakse ka dokkimisjaam.
- Viige robotniiduk lisapinnale.
- Aktiveerige lisapind. (⇒ 12.10)

- Kohe niitmine  
Aktiveerige käsk **Niitmise käivitamine** (⇒ 11.5).  
Niitmine algab viivitusega ja kestab kuni määratud kellaajani.
- Niitmise lõpetamine  
Kui valitud lõpu-aeg on käes, siis läheb robotniiduk piiramistraadi juurde ja jääb seisma. Viige seade aku laadimiseks dokkimisjaama ja kinnitage näidatav teade. (⇒ 24.)  
**Nupuga STOP** saate aktiivse niitmise alati käsitsi lõpetada. (⇒ 5.1)



Kui aku saab enne määratud lõpu-aega tühjaks, lühendatakse niitmist vastavalt.

## 15.6 Dokkige robotniiduk.

### Dokkimine automaatrežiimi ajal

Aktiivaja lõppemise või aku tühjenemise korral läheb robotniiduk automaatselt dokkimisjaama.

### Sunniviisiline dokkimine

- Lülitage vajaduse korral dokkimisjaam sisse. (⇒ 13.1)
- Aktiveerige kojusõit. (⇒ 11.6)  
Niitmise ajal saab dokkimisjaamal aktiveerida ka **kojukulsumise**.
- Robotniiduki saab ka rakendusega dokkimisjaama saata. (⇒ 10.)

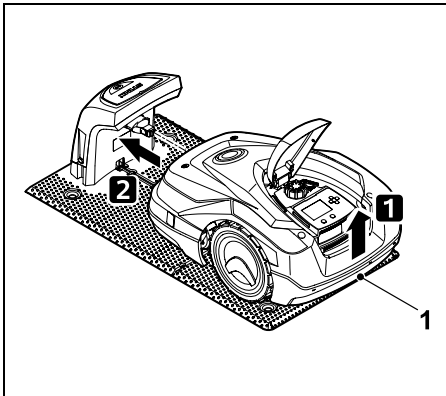


Praegusel aktiivajal ei järgne dokkimisele ühtegi niitmist.

### Käsitsi dokkimine

- Lükake robotniiduk käsitsi dokkimisjaama.





Tõstke robotniidukit veorastete vabastamiseks kandesangast (1) veidi ülespoole. Lükake seade esiratastele toetades dokkimisjaama.

### 15.7 Aku laadimine



Akut on lubatud laadida üksnes dokkimisjaama kaudu. Ärge kunagi võtke akut välja ega laadige seda mõne välise laadimisseadmega.

### Automaatne laadimine

**Niitmisele** järgneb automaatselt laadimine, kui robotniiduk läheb dokkimisjaama.

### Laadimise alustamine käsitsi

- Pärast **lisapindadel** kasutamist viige robotniiduk niidupinnale tagasi ja dokkige. (⇒ 15.6)
- Pärast **niitmise katkestamist** dokkige robotniiduk. (⇒ 15.6)
- Vajaduse korral lõpetage robotniiduki ooterežiim mõnele nupule vajutamisega. Laadimine algab automaatselt.

### Laadimine

Laadimise ajal näidatakse **olekunäidikul** teksti „Akut laetakse“.



Kõigis ülejäänud menüüdes tuleb ekraani teabealal aku sümboli asemele toitepistikü sümbol.



Laadimise kestus võib olla erinev ja seda kohandatakse automaatselt järgmise kasutusega.



Laadimisprobleemide korral näidatakse ekraanil vastavat teadet. (⇒ 24.)

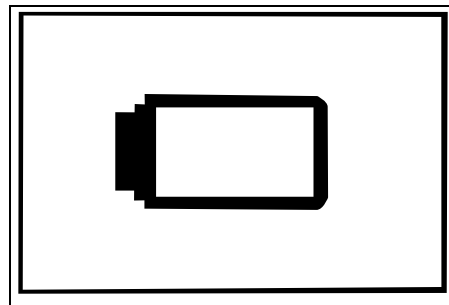
Akut hakatakse laadima alles siis, kui pinge on teatud väärtusest madalam.

### Laetus

**Olekunäidikul** saab vaadata praegust laetuse taset, kui vastav näit on valitud. (⇒ 11.12)



Ekraani teabealal näitab **aku sümbol** kõigis ülejäänud menüüdes laetuse taset. (⇒ 11.3)



Kui aku ei ole piisavalt laetud, siis näidatakse sellekohast aku sümbolit. Sellisel juhul paigutage robotniiduk laadimiseks dokkimisjaama.

## 16. Hooldus



### Vigastusohht!

Enne kõiki seadmega seotud hooldus- või puhastustöid lugege läbi peatükk „Ohutusnõuded“ (⇒ 6.), eriti aga alapeatükk „Hooldus ja remont“ (⇒ 6.9), ning järgige täpselt kõiki nendes peatükkides toodud ohutusjuhiseid.

Aktiveerige seadmelukk enne kõiki hooldus- ja puhastustöid. (⇒ 5.2)



Tõmmake enne hooldustöid dokkimisjaama võrgupistik välja.



Kandke kõikide hooldustööde tegemise ajal kindaid, eriti niitmisteraga töötades.



### 16.1 Hooldusplaan

Hooldusvälbad sõltuvad muuhulgas töötundidest. Vastava loenduri Niitmistunnid saate avada menüüst Veel - Teave. (⇒ 11.18)

Pidage näidatud hooldusvälpadest täpselt kinni.

### Hooldustööd aktiivaegadega päevadel

- Kontrollige seadme ja dokkimisjaama üldseisundit visuaalselt.
- Kontrollige ekraaninäitu ning õiget kellaega ja järgmise niitmise algusaega.
- Kontrollige niidupinda ja eemaldage vajaduse korral võõrkehade jms.

- Kontrollige, kas aku laadimine toimib. (⇒ 15.7)

### Iganädalased hooldustööd

- Puhastage seadet. (⇒ 16.2)
- Kontrollige visuaalselt niitmistera, tera kinnitust ja niiduseadet kahjustuste (täkked, mõrad, murtud kohad jne) ja kulunud kohtade suhtes. (⇒ 16.3)

### Iga 200 tunni järel

- Vahetage niitmistera välja. (⇒ 16.3)

### Iga-aastased hooldustööd

- STIHL soovib lasta seadet kontrollida ettevõtte STIHL müügiesinduses kord aastas talvel. Seejuures hooldatakse eriti just akut, elektroonikat ja tarkvara.



Selleks, et müügiesindus saaks teha hooldustöid nõuetekohaselt, seadke seade ohutusastmele „Pole“ või andke müügiesindusele PIN-kood.

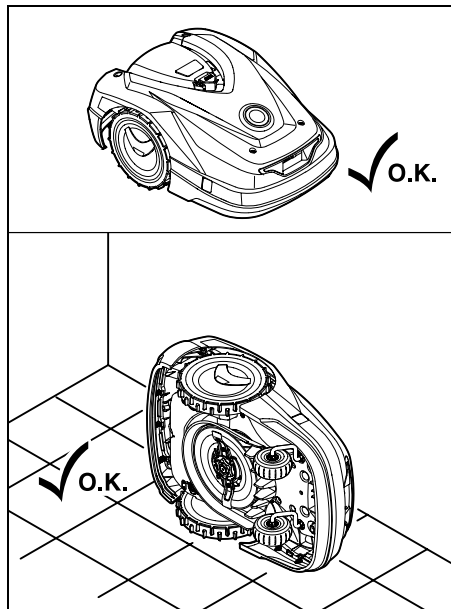
## 16.2 Seadme puhastamine

Hoolikas puhastamine kaitseb seadet kahjustuste eest ja pikendab selle kasutuskestust.

### Puhastus- ja hooldusasend:



Kontrollige enne puhastamist, et pöördnupp oleks korralikult paigaldatud (muidu võib vesi seadmesse sattuda).



**Seadme ülakülje** (põhikatte, kätte) puhastamiseks tuleb see paigutada tasasele, kindlale ja horisontaalsele pinnale. **Seadme alumise külje** (niitmistera, niiduseadme) puhastamiseks tuleb robotniiduk joonisel näidatud viisil panna vasakule või paremale küljele ja toetada vastu seina.

- Eemaldage mustus harja või lapiga. Eelkõige puhastage niiduki tera, robotniiduki ja dokkimisjaama laadimiskontaktid.
- Korpusesse ja niiduseadmesse kinni jäänud rohi lükake enne puupulgaga lahti.
- Kui on vaja, kasutage spetsiaalset puhastusvahendit (nt ettevõtte STIHL oma).
- Võtke liugplaat regulaarsete ajavahemike tagant välja ja eemaldage rohi. (⇒ 16.6)



Märja ilmaga tuleb liugplaati sagedamini puhastada. Liugplaadi ja niiduseadme korpuse vahele kinni jäänud mustus tekitab hõõrdumist, põhjustades suuremat energiakulu.

## 16.3 Niitmistera kulumispiiride kontrollimine



### Vigastusoht!

Kulunud niitmistera võib murduda ja tekitada raskeid vigastusi. Seetõttu tuleb tera hooldusjuhistest kinni pidada. Niitmisterade kulumine oleneb kasutuskohast ja -kestusest. Kui kasutate seadet liivasel pinnal või sageli kuivades tingimustes, siis on niitmistera koormus suurem ja see kulub keskmisest kiiremini.

Vahetage niitmistera vähemalt iga 200 töötunni järel. Ärge niitmistera teritage. (⇒ 16.5)

- Seadmeluku aktiveerimine. (⇒ 5.2)
- Asetage robotniiduk külili ja toetage kindlalt vastu stabiilset seina. Puhastage niiduseadet ja niitmisterasid hoolikalt. (⇒ 16.2)



- Pärast niitmistera paigaldamist kinnitage teravahetus menüüs Teenindus. (⇒ 11.17)

### 16.5 Niitmistera teritamine

Ärge **kunagi** teritage terasid.

STIHL soovib **alati** vahetada nüri niitmistera uue vastu.

- i** Vaid uus niitmistera on nõutava täpsusega tasakaalustatud ning garanteerib masina nõuetele vastava töötamise ja madala mürataseme.

### 16.6 Liugplaadi eemaldamine ja paigaldamine

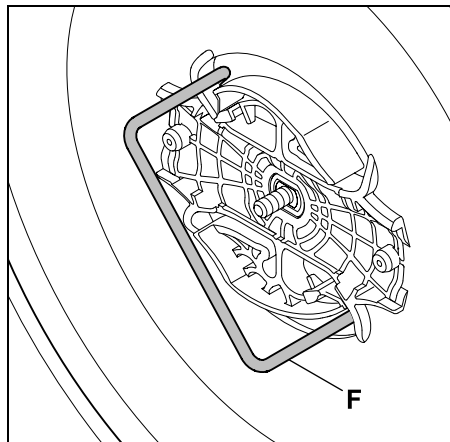
- i** Niiduseadme puhastamiseks võib liugplaadi küljest ära võtta.

- Aktiveerige seadmelukk (⇒ 5.2) ja pange kindad kätte.
- Asetage robotniiduk külili ja toetage kindlalt vastu stabiilset seina. Puhastage niiduseadet ja niitmisterasid hoolikalt. (⇒ 16.2)

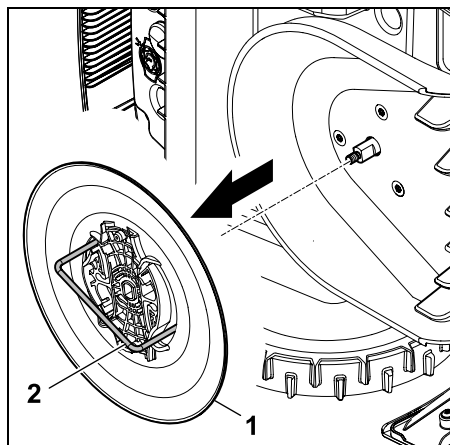


#### Liugplaadi eemaldamine

- Võtke ära niitmistera. (⇒ 16.4)

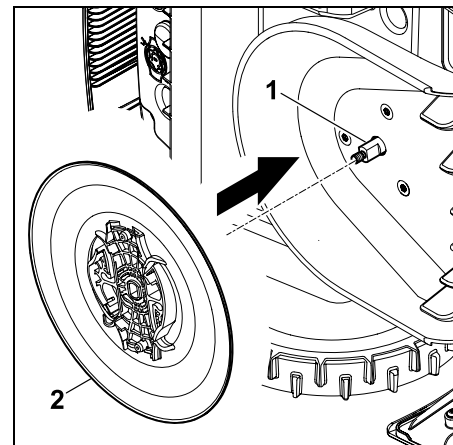


Pange tõmmits (F) sisse ja keerake vastupäeva lõpuni.



Toetage seadet ühe käega. Võtke liugplaat (1) tõmmitsast (2) tõmmates küljest ära.

### Liugplaadi paigaldamine



Puhastage teravõlli (1) ja liugplaati (2) põhjalikult. Lükake liugplaat lõpuni teravõllile.

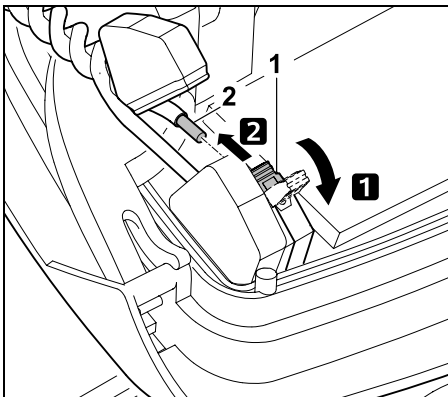
- Paigaldage niitmistera. (⇒ 16.4)

### 16.7 Traadi katkestuskoha otsimine

- i** Kui traadis on katkestus, siis vilgub dokkimisjaamal kiiresti punane märgutuli. (⇒ 13.1) Robotniiduki ekraanil näidatakse vastavat teadet.

Kui te traadi katkestuskohta kirjelduse järgi ei leia, siis võtke ühendust müügiesindusega.

- Enne traadi katkestuskoha otsimist tuleb **1 kord** vajutada dokkimisjaama nuppu (märgutuli vilgub ikka kiiresti).
- Eemaldage dokkimisjaama kate ja pöörake paneel lahti. (⇒ 9.2)

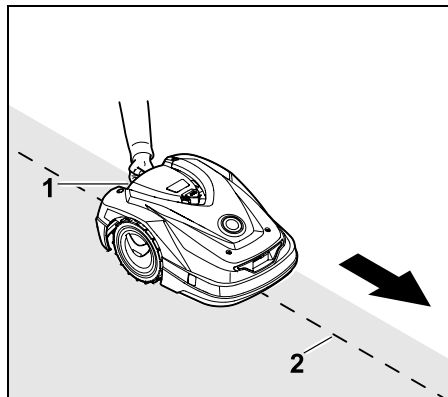


- 1 Avage vasak kinnitushoob (1).
- 2 Eemaldage traadiots (2) klemmplokist ja sulgege kinnitushoob.

- Pöörake paneel kinni ja pange dokkimisjaama kate tagasi. (⇒ 9.2)

Alljärgnevas kirjeldatakse traadi katkestuskoha päripäeva otsimist, s.t dokkimisjaamast liigutakse mööda piiramistraati päripäeva. Vajaduse korral võite otsida ka vastupäeva, kuid sel juhul tuleb parempoolne traadiots klemmplokist välja tõmmata.

- Valige menüüs Veel - Teenindus kirje „Traadimurru otsing” ja kinnitage nupuga OK. (⇒ 11.17)



Hakake robotniidukiga dokkimisjaamast mööda niidupinna äärt **päripäeva** liikuma. Selleks tuleb seadet tagumisest kandesangast (1) veidi ülespoole tõsta, et vabastada veorattad. Lükake robotniidukit esiratastele toetades mööda piiramistraati (2). Jälgige, et piiramistraat (2) jääks traadiandurite alla. Traadiandurid on paiknevad kaitstult vasakul ja paremal pool robotniiduki esiosas.

Traadi katkestuskoha otsimisel näidatakse ekraanil **signaali tugevust**. Kui see väärtus on kõige kõrgem, siis paiknevad traadiandurid kõige paremini piiramistraadi kohal.

Kui traadiandurid võtavad traadi signaali korralikult vastu, siis tuleb ekraanile sümbol **Traadi signaal OK**.



Traadi katkestuskoha juures väheneb signaali tugevus ja ekraanile tuleb sümbol **Traadi sign. kontrollimine**.



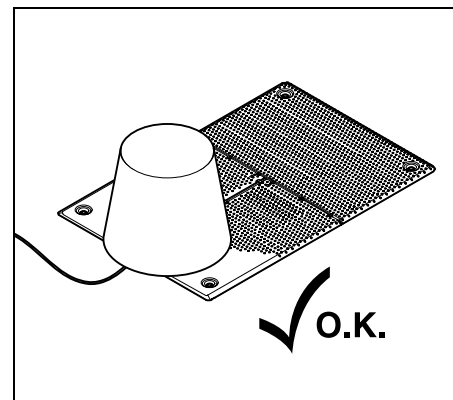
- Parandage katkestuskoht traadi ühendusklemmiga (⇒ 12.16), vajaduse korral paigaldage katkestuse piirkonda uus piiramistraat.

- Ühendage uuesti vasakpoolne traadiots. (⇒ 9.10)
- Kui traadi katkestuskoht on korralikult parandatud, siis süttib punane märgutuli. (⇒ 13.1)

## 16.8 Hoiulepanek ja talvepaus

Robotniiduki **pikemaks ajaks seismajätmise** korral (nt talveperioodiks, hoiulepanekuks) tuleb teha järgmist:

- Laadige akut. (⇒ 15.7)
- Seadke robotniiduk talveunne. (⇒ 11.17)
- Eemaldage toiteadapter pistikupesast
- Puhastage hoolikalt kõik robotniiduki ja dokkimisjaama välised osad



Katke dokkimisjaam sobiva kattega ja fikseerige kate.

- Robotniidukit tuleb hoida ratastel seisvana kuivas, suletud ja tolmuvabas ruumis. Veenduge, et seadet hoitakse kohas, kus lapsed seda kätte ei saa.
- Hoiule tuleb robotniiduk panna tööseisukorras.

- Kõik kruvid peavad olema tugevalt kinni keeratud, loetamatud ohu- ja hoiatussildid seadmel välja vahetatud, kogu seade üle kontrollitud, et see ei ole kulunud ega kahjustatud. Vahetage kulunud või kahjustatud osad välja.
- Kõrvaldage enne hoiulepanekut tõrked, kui neid seadmel esineb.

**i** Robotniiduki peale ei tohi mitte kunagi midagi panna.

Temperatuur ei tohi hoiukohas langeda madalamale kui 5 °C.

Robotniiduki **uuesti kasutuselevõtmine** pärast pikka seismist

**i** Pärast pikka aega seismist tuleb vajaduse korral õigeks seada kuupäev ja kellaeg. Vajalikke valikuaknaid näidatakse töölerakendamisel. Kui valikuaknaid automaatselt ei näidata, siis kontrollige kuupäeva ja kellaega menüüs Seadistused ning vajaduse korral muutke neid. (⇒ 11.10)

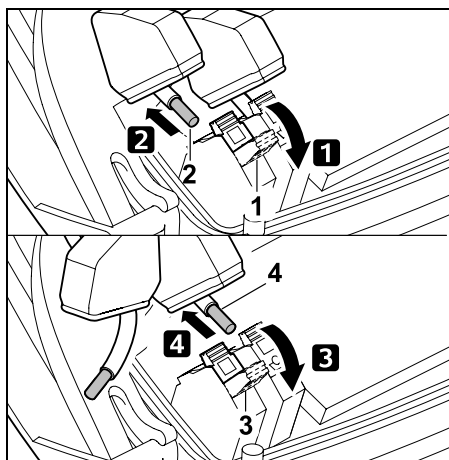
- Niidupinna ettevalmistamine  
Eemaldage võõrkehad ja niitke väga kõrge muru tavalise muruniidukiga madalamaks.
- Võtke dokkimisjaamalt kate ja ühendage toiteadapter pistikupessa.
- Laadige akut. (⇒ 15.7)
- Paaristage robotniiduk ja dokkimisjaam. (⇒ 9.11)
- Eemaldage äärepäärist takistused ja võõrkehad.  
Alustage mööda äärt sõitmist ja kontrollige, kas läbikäigud ja kitsad kohad on läbitavad. (⇒ 11.13)

- Kontrollige niiduplaani ja vajaduse korral muutke seda. (⇒ 11.7)
- Lülitage automaatika sisse. (⇒ 11.7).
- Vajaduse korral aktiveerige energiarežiim „Standard” (⇒ 11.10) ja lülitage sisse GPS-kaitse. (⇒ 5.9)

## 16.9 Dokkimisjaama demonteerimine

Robotniiduki **pikemaks ajaks seismajätmise** korral (nt talveperioodiks) saab ka dokkimisjaama küljest ära võtta.

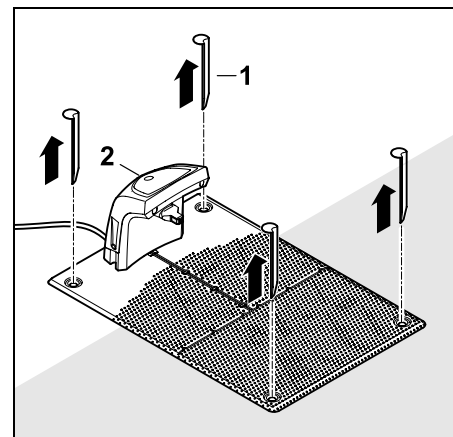
- Robotniiduki ettevalmistamine pikemaks seismajätmiseks. (⇒ 16.8)
- Eemaldage toiteadapter pistikupesast.
- Eemaldage dokkimisjaama kate ja pöörake paneel lahti. (⇒ 9.2)



- 1** Avage parempoolne kinnitushoob (1).
- 2** Võtke parempoolne traadiots (2) klemmplokist välja.  
Seejärel sulgege kinnitushoob (1).
- 3** Avage vasakpoolne kinnitushoob (3).

**4** Võtke vasakpoolne traadiots (4) klemmplokist välja.  
Seejärel sulgege kinnitushoob (3).

- Pöörake paneel kinni. (⇒ 9.2)
- Võtke parem- ja vasakpoolne traadiots dokkimisjaamast eraldi välja.
- Paigaldage dokkimisjaama kate. (⇒ 9.2)



Tõmmake vaiad (1) välja, võtke dokkimisjaam (2) koos ühendatud toiteadapteriga murult ära, puhastage põhjalikult (niiske lapiga) ja pange hoiule.

- Robotniidukit, dokkimisjaama ja võrguadapterit tuleb hoida kuivas, suletud ja tolmuvabas ruumis normaalses asendis. Dokkige robotniiduk dokkimisjaama. Veenduge, et seadet hoitakse kohas, kus lapsed seda kätte ei saa.
- Kaitske piiramistraadi vabu otsi ilmastikumõjude eest, nt klepiged need sobiva isoleerteibiga kinni.

- Dokkimisjaama tagasipaigaldamine toimub samuti kui esmakordne paigaldamine. Eriti pöörake tähelepanu sellele, et ühendate piiramistraadi parem- ja vasakpoolse otsa õige poolega. (⇒ 9.10)

## 17. Tavalised varuosad

### Niitmistera

6301 702 0101

## 18. Tarvikud

- Firma **STIHL komplekt S** pindadele kuni 500 m<sup>2</sup>
- Firma **STIHL komplekt L** pindadele 2000 m<sup>2</sup> – 4000 m<sup>2</sup>
- Kinnitusvaiad **STIHL AFN 075**
- Piiramistraat **STIHL ARB 501**:  
pikkus: 500 m  
läbimõõt: 3,4 mm
- Traadi ühendusklemm **STIHL ADV 010**

Masina jaoks on saadaval järgmised tarvikud.

Lisateavet saate ettevõtte STIHL müügiesindusest, Internetist ([www.stihl.com](http://www.stihl.com)) või ettevõtte STIHL kataloogist.



Turvalisuse tagamiseks tohib masinaga kasutada ainult ettevõtte STIHL lubatud tarvikuid.

## 19. Kulumise minimeerimine ja kahjude vältimine

### Olulised juhised tootegrupi tehniliseks korrashoiuks ja hoolduseks

#### Robotniiduk, akutoitega (STIHL RMI)

Ettevõtte STIHL välistab igasuguse vastutuse materiaalsete kahjude ja inimeste vigastuste eest, mis on tekkinud selles kasutusjuhendis toodud juhiste eiramise tõttu, eriti neid, mis puudutavad ohutust, kasutamist ja hooldust, või mis on tekkinud mittelubatud detailide või varuosade kasutamise tõttu.

Palun järgige kindlasti järgmisi olulisi juhiseid, et vältida STIHLi seadme kahjustusi ja liigset kulumist:

#### 1. Kuluosad

Mõni STIHLi seadme osa kulub ka sihipärasel kasutamisel ning need tuleb kasutamise viisi ja kestuse järgi õigel ajal välja vahetada.

Nende hulka kuuluvad muuhulgas:

- niitmistera,
- aku,
- rehvid.

#### 2. Selle kasutusjuhendi nõuete järgimine

STIHLi seadet tuleb kasutada, hooldada ja hoiustada hoolikalt, nagu on kirjeldatud selles kasutusjuhendis. Kõigi kahjude eest, mis tulenevad ohutus-, käsitemis- ja hooldusjuhiste eiramisest, vastutab kasutaja ise.

See kehtib eriti:

- aku vale käitlemise (laadimine, hoiustamine) korral;

- vale elektriühenduse (pinge) kohta;
- ettevõtte STIHL poolt mittelubatud muudatuste tegemisel tootele;
- instrumentide või tarvikute kasutamise kohta, mis ei ole seadme jaoks lubatud või sellele sobivad või on kehva kvaliteediga;
- toote mittesihipärase kasutamise korral;
- toote kasutamisel spordiüritustel või võistlustel;
- defektsete komponentidega toote edasikasutamisel tekkinud kahjude korral.

#### 3. Hooldustööd

Kõiki peatükis „Hooldus” nimetatud töid tuleb teha regulaarselt.

Kui kasutaja ise ei saa neid hooldustöid teha, tuleb lasta need müügiesinduses teha.

STIHL soovib lasta hooldustöid ja remonti teha ainult STIHLi müügiesinduses.

STIHLi müügiesinduste töötajaid koolitatakse regulaarselt ja nende käsutuses on tehniline teave.

Kui need tööd tegemata jäetakse, võivad tekkida kahjud, mille eest vastutab kasutaja.

Nende hulka kuuluvad muuhulgas:

- ebapiisavast või valest puhastamisest tulenevad seadmekahjustused;
- korrosiooni tõttu ja muud valest hoidmisest tekkinud kahjustused;
- seadmekahjustused madala kvaliteediga varuosade kasutamise tõttu;



- kahjustused hilinenud või ebapiisava hoolduse või hooldus- või remonditööde tõttu, mida ei tehtud müügiesinduse töökodades.

## 20. Keskkonnakaitse

Pakendid, seade ja tarvikud on valmistatud taaskasutatavatest materjalidest ning tuleb vastavalt jäätmekäitluse suunata.

Materjalijääkide keskkonnateadlik käitlemine soodustab ressursside taaskasutamist. Sellepärast tuleb seade pärast tavapärase kasutusaja lõppu viia korduvkasutusega materjalide kogumiskohta. Järgige jäätmekäitluse suunamisel peatükis „Jäätmekäitus” toodud andmeid. (⇒ 6.11)



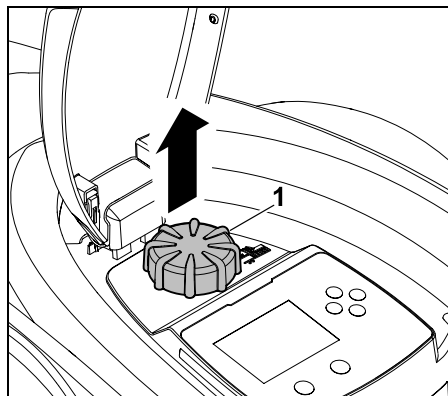
Jäätmed, nt akud, tuleb alati nõuetekohaselt jäätmekäitlusele anda. Järgige kohalike eeskirju.



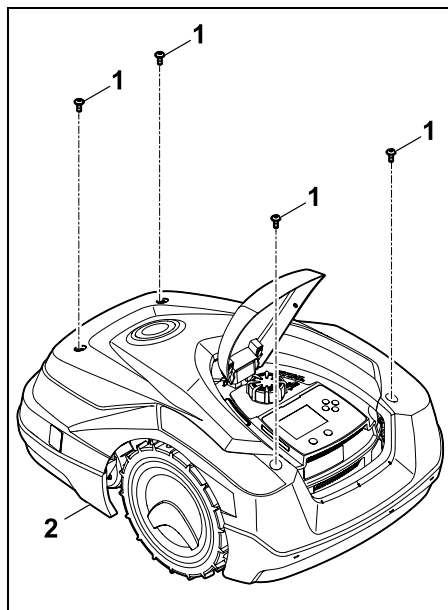
Liitiumioonakusid ei tohi visata olmejäätmete hulka, vaid tuleb viia müügiesindusse või ohtlike jäätmete kogumispunkti.

### 20.1 Aku eemaldamine

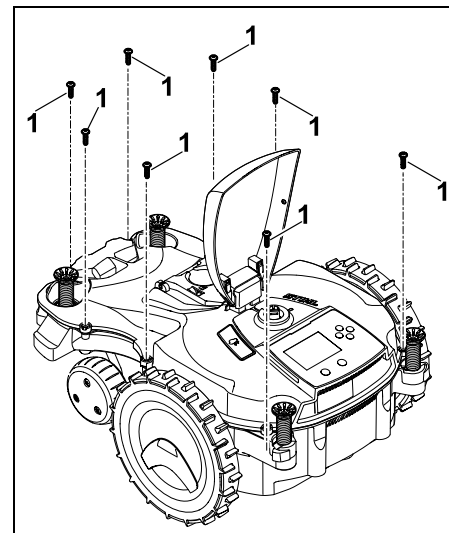
- Aktiveerige seadmehukk. (⇒ 5.2)
- Avage kate. (⇒ 15.2)



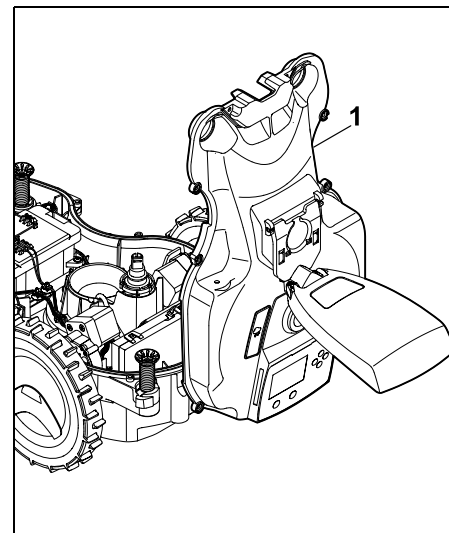
Tõmmake pöördnuppu (1) ülespoole.



Keerake kruvid (1) kattest (2) välja ja eemaldage. Tõmmake katet (2) ülespoole.



Keerake kruvid (1) välja ja eemaldage.



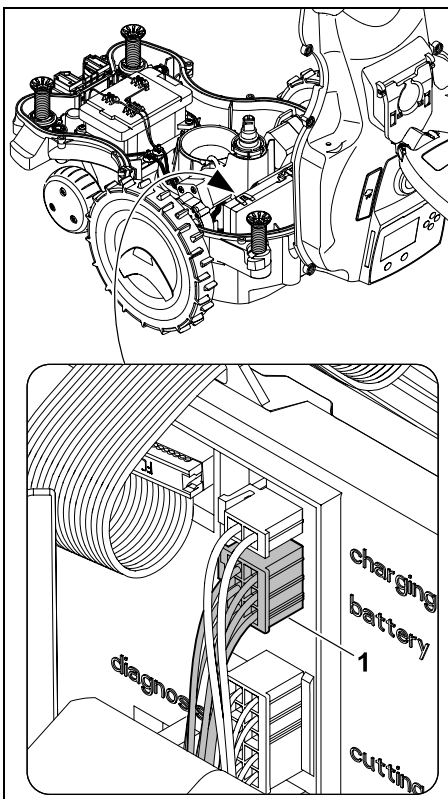
Pöörake korpuse ülaosa (1) tahapoole lahti.



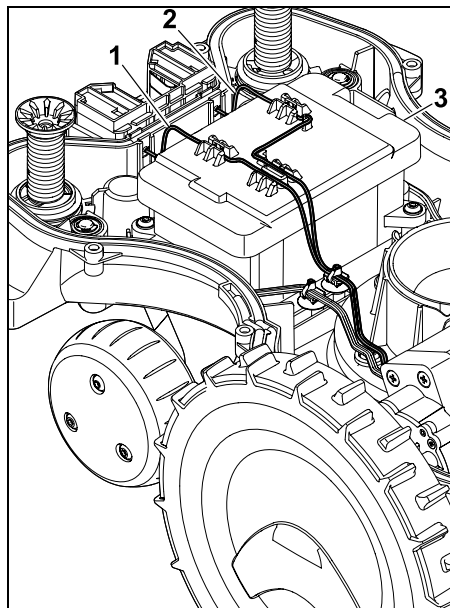
### Vigastusoh!

Ühtegi akukaablit ei tohi läbistada.  
Lühise oht!

Võtke kaabel alati pistikust lahti ja  
eemaldage koos akuga.



Tõmmake kaablipistik (1) (battery) välja.



Eemaldage kaabel (1) ja kaabel (2)  
kaablijuhikutest ning võtke aku (3) välja.



### Vigastusoh!

Vältige aku kahjustamist.

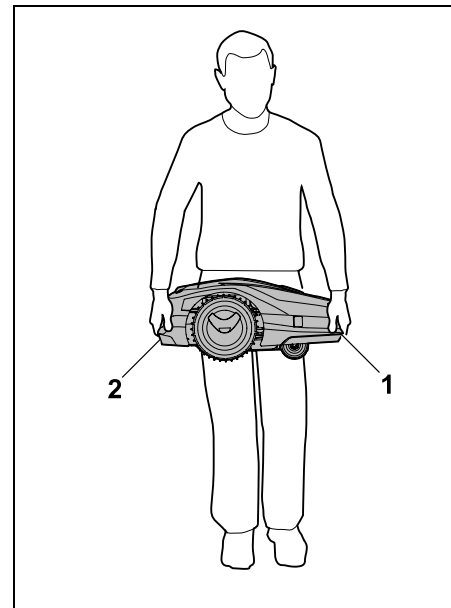
## 21. Transport



### Vigastusoh!

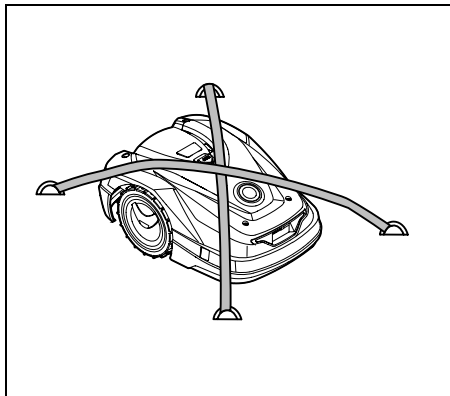
Lugege enne transportimist läbi  
peatükk „Ohutusnõuded“ (⇒ 6.),  
eriti aga alapeatükk „Seadme  
transport“ (⇒ 6.5), ja järgige  
hoolikalt kõiki ohutusnõudeid.  
Aktiveerige alati seadmelukk!  
(⇒ 5.2)

### 21.1 Seadme tõstmine või kandmine



Kandmiseks ja tõstmiseks võtke kinni  
robotniiduki eesmisest kandesangast (1)  
ja tagumisest kandesangast (2).  
Seejuures tuleb jälgida, et niitmistera oleks  
alati kehast eemale suunatud ja piisavalt  
kaugel (eriti jalgadest ja sääretest).

## 21.2 Seadme kinnitamine



Robotniiduk tuleb laadimispinnaal kinnitada. Selleks fikseerige seade sobivate kinnitusvahenditega (rihmad, köied), nagu joonisel on näidatud.

Ka seadmega kaasasolevad osad (nt dokkimisjaam, väikedetailid) tuleb kinnitada, et need ei libiseks.

## 22. vastavusdeklaratsioon

### 22.1 EU vastavusdeklaratsioon Akutoitega elektriline robotniiduk (RMI) koos dokkimisjaamaga (ADO)

Tootja:

STIHL Tirol GmbH  
Hans Peter Stihl-Straße 5  
6336 Langkampfen  
Austria

ANDREAS STIHL AG & Co. KG kinnitab ainuvastutajana, et

Liik: automaatne ja akutoitega muruniiduk  
Kaubamärk: STIHL  
Mudel: RMI 522.0 C  
Seerianumber: 6305

Liik: Dokkimisjaam  
Kaubamärk: STIHL  
Mudel: ADO 500  
püsivara V 2.00  
Seerianumber: 6301

vastab direktiivide 2006/42/EC, 2011/65/EU, 2006/66/EC, 2014/53/EU asjakohastele sätetele ning on välja töötatud ja toodetud kooskõlas järgmiste standardite tootmiskuupäeval kehtivate versioonidega:

EN 50636-2-107, EN 60335-1 Ed 5, EN 55014-1, EN 55014-2, EN 61000-3-2, EN 61000-3-3

ETSI EN 301 489-1 V2.2.3

ETSI EN 301 489-19 V2.1.1

ETSI EN 301 489-52 V2.1.1

ETSI EN 301 511 V 12.5.1

ETSI EN 301 908-1 V13.1.1

ETSI EN 301 908-13 V13.1.1

ETSI EN 303 413 V1.1.1

ETSI EN 303 447 V1.2.0

Teavitatud asutus, TÜV Rheinland LGA Products GmbH, Nr. 0197, on vastavust direktiivi 2014/53/EU III lisa mooduli B järgi kontrollinud ja väljastanud järgmise EL-i tüübisertifikaadi:  
RT 60154540 0001.

Tehniliste dokumentide säilitamine:  
Andreas STIHL AG & Co. KG  
Tooteluba

Valmistusaasta ja masinanumbri (seerianumbri) leiate seadmelt.

Waiblingen, 02.11.2020

ANDREAS STIHL AG & Co. KG

Volitatud isik

dr Jürgen Hoffmann, juhataja  
tooteandmete, -nõuete ja kasutuslubade alal

## 23. Tehnilised andmed

Seerianumber	6305
Lõikesüsteem	Multšiv niiduseade
Lõikeseadis	Lattvikat
Niitmislaius	20 cm
Lõikeseadise pöörlemissagedus	4450 p/min
Aku tüüp	Liitium-ioonaku
Aku pingeline $U_{DC}$	18,0 V
Niitmiskõrgus	20 - 60 mm
Kaitseklass	III
Kaitseaste	IPX4
Vastavalt EN 50636-2-107:	
Mürarõhutase $L_{pA}$	52 dB(A)

Mõõtemääramatus	
$K_{pA}$	2 dB(A)
Vastavalt 2000/14/EG / S.I. 2001/1701:	
Mõõdetud müratase	
$L_{WA}$	60 dB(A)
Mõõtemääramatus	
$K_{WA}$	2 dB(A)
$L_{WA} + K_{WA}$	62 dB(A)
Pikkus	60 cm
Laius	43 cm
Kõrgus	27 cm
Võimsus	60 W
Aku nimetus	AAI 100
Aku mahtuvus	4,9 Ah
Mass	9,7 kg

#### Mobiilside:

Toetatavad sagedusribad:	E-GSM-900 ja DCS-1800
--------------------------	-----------------------

#### Maksimaalne emiteeritav saatevõimsus:

E-GSM-900:	880 - 915 MHz: 33,0 dBm
DCS-1800:	1710 - 1785 MHz: 30,0 dBm
LTE-CAT-M1:	698 - 960 MHz: 23 dBm
LTE-CAT-M1:	1710 - 2170 MHz: 23 dBm

#### Dokkimisjaam ADO 500:

Pinge $U_{DC}$	27 V
Kaitseklass	III
Kaitseaste	IPX4
Mass	2,7 kg

#### Piiramistraat ja juhtkaabel:

Sagedusvahemik:	1,0 kHz - 90 kHz
Maksimaalne väljatugevus	< 72 $\mu$ A/m

#### Võrgutoiteplokk:

	OWA-60E-27
	2,23 A
Võrgupinge $U_{AC}$	100-240 V
Sagedus	50/60 Hz
Alalispinge $U_{DC}$	27 V
Kaitseklass	II
Kaitseaste	IP67

#### STIHL-i akude transport:

STIHL-i akud vastavad ÜRO käsiraamatu ST/SG/AC.10/11/Rev.5 osa III alalõigus 38.3 nimetatud eeldustele.

Kasutaja võib STIHL-i akusid seadme kasutuskohata transportida avalikel teedel, ilma et oleks tarvis täita lisanõudeid.

Õhu- või meretranspordil tuleb järgida vastava riigi eeskirju.

Lisateavet transpordijuhiste kohta vaadake siit <http://www.stihl.com/safety-data-sheets>

#### REACH

REACH tähistab EÜ korraldust kemikaalide registreerimiseks, hindamiseks ja tootloa saamiseks. Teavet REACHi korralduse (EÜ) nr 1907/2006 täitmiseks vt [www.stihl.com/reach](http://www.stihl.com/reach)


## 24. Teated

Teated annavad teavet aktiivsete vigade, tõrgete ja soovitude kohta. Neid näidatakse dialoogiaknas ja neid saab pärast nupu OK vajutamist avada menüü Veel - Teave - Teated kaudu. (⇒ 11.18)

Soovitusi ja aktiivseid teateid näidatakse ka olekunäidikul. (⇒ 11.2)

Teate andmete all näete teatekoodi, esinemise aega, prioriteetsust ja esinemissagedust.

- **Soovitude** prioriteetsus on „Madal” või „Teave” ja need vahetuvad olekunäidikul tekstiga „iMOW® töövalmis”. Robotniidukit saab edasi kasutada, automaatne töö ei katke. 
- **Tõrgete** prioriteetsus on „Keskmine” ja nende korral peab kasutaja sekkuma. Robotniidukit saab kasutada alles pärast tõrke kõrvaldamist. 
- Koos **vigadega**, mille prioriteetsus on „Kõrge”, tuleb ekraanile tekst „Müügiesindusega kontakteerumine”. Robotniiduki kasutamine saab jätkuda alles siis, kui ettevõtte STIHL müügiesindus on vea kõrvaldanud. 

 Kui teade jääb hoolimata soovitatud abinõu rakendamisest aktiivseks, võtke ühendust ettevõtte STIHL müügiesindusega.

Vigu, mida saab kõrvaldada ainult ettevõtte STIHL müügiesindus, pole alljärgnevas loetletud. Sellise vea esinemise korral tuleb müügiesindusele edasi anda 4-kohaline veakood ja veatekst.



Tavatööd mõjutavad teated edastatakse ka rakendusele. (⇒ 10.)

Pärast teate saatmist lülitub robotniiduk ooterežiimile ja lülitab aku säästmiseks mobiilside välja.

---

#### **Teade**

0001 – Andmed on uuendatud  
Lubamiseks vajutage OK.

#### **Võimalikud põhjused**

- Uuendati seadme tarkvara.
- Elektritoite katkestus.
- Tarkvara- või riistvaraviga.

#### **Abinõud**

- Pärast nupu OK vajutamist töötab robotniiduk eelseatud seadistustega. Kontrollige ja muutke seadistusi (kuupäev, kellaeg, niiduplaan).

---

#### **Teade**

0100 – Aku on tühi  
Laadige akut.

#### **Võimalikud põhjused**

- Aku pinge on liiga madal.

#### **Abinõud**

- Paigutage robotniiduk aku laadimiseks dokkimisjaama. (⇒ 15.7)

---

#### **Teade**

0180 – Temperatuur madal  
Peamine trükkplaat

#### **Võimalikud põhjused**

- Robotniiduki sisemuses on temperatuur liiga madal.

#### **Abinõud**

- Laske robotniidukil soojeneda.

---

#### **Teade**

0181 – Temperatuur kõrge  
Peamine trükkplaat

#### **Võimalikud põhjused**

- Robotniiduki sisemuses on temperatuur liiga kõrge.

#### **Abinõud**

- Laske robotniidukil jahtuda.

---

#### **Teade**

0183 – Temperatuur kõrge  
Laadimise juhtimise trükkplaat

#### **Võimalikud põhjused**

- Robotniiduki sisemuses on temperatuur liiga kõrge.

#### **Abinõud**

- Laske robotniidukil jahtuda.

---

#### **Teade**

0185 – Temperatuur kõrge  
Liikumise juhtimise trükkplaat

#### **Võimalikud põhjused**

- Robotniiduki sisemuses on temperatuur liiga kõrge.

#### **Abinõud**

- Laske robotniidukil jahtuda.

---

#### **Teade**

0186 – Temperatuur madal  
Aku

#### **Võimalikud põhjused**

- Aku temperatuur on liiga madal.

#### **Abinõud**

- Laske robotniidukil soojeneda.

---

#### **Teade**

0187 – Temperatuur kõrge  
Aku

#### **Võimalikud põhjused**

- Aku temperatuur on liiga kõrge.

#### **Abinõud**

- Laske robotniidukil jahtuda.

---

#### **Teade**

0302 – Ajamimootori viga  
Temperatuurivahemik on ületatud.

#### **Võimalikud põhjused**

- Vasaku ajamimootori temperatuur on liiga kõrge.

#### **Abinõud**

- Laske robotniidukil jahtuda.

---

#### **Teade**

0305 – Ajamimootori viga  
Vasak ratas kinni.

#### **Võimalikud põhjused**

- Vasaku veoratta ülekoormus.

#### **Abinõud**

- Puhastage robotniidukit. (⇒ 16.2)
- Kõrvaldage niidupinna ebatasasused (augud, süvendid).

---

#### **Teade**

0402 – Ajamimootori viga  
Temperatuurivahemik on ületatud.

#### **Võimalikud põhjused**

- Parema veomootori temperatuur on liiga kõrge.

#### **Abinõud**

- Laske robotniidukil jahtuda.

---

**Teade**

0405 – Ajamimootori viga  
Parem ratas kinni.

**Võimalikud põhjused**

- Parema veoratta ülekoormus.

**Abinõud**

- Puhastage robotniidukit. (⇒ 16.2)
  - Kõrvaldage niidupinna ebatasasused (augud, süvendid).
- 

**Teade**

0502 – Niitmismootori viga  
Temperatuurivahemik on ületatud

**Võimalikud põhjused**

- Niitmismootori temperatuur on liiga kõrge.

**Abinõud**

- Laske robotniidukil jahtuda.
- 

**Teade**

0505 – Niitmismootori viga  
Niitmismootori ülekoormus

**Võimalikud põhjused**

- Mustus liugplaadi ja niiduseadme korpuse vahel.
- Niitmismootorit ei saa sisse lülitada.
- Niitmismootori ülekoormus.

**Abinõud**

- Puhastage niitmistera ja niiduseade (⇒ 16.2)  
Puhastage liugplaat (⇒ 16.6)
  - Suurendage niitmiskõrgust (⇒ 9.5)
  - Kõrvaldage niidupinna ebatasasused (augud, süvendid).
- 

**Teade**

0701 – Aku temperatuur  
Temperatuurivahemikust väljas.

**Võimalikud põhjused**

- Aku temperatuur on liiga madal või liiga kõrge.

**Abinõud**

- Laske robotniidukil soojeneda või jahtuda, vt aku jaoks lubatud temperatuurivahemikku. (⇒ 6.4)
- 

**Teade**

0703 – Aku on tühi  
Akupinge on liiga madal

**Võimalikud põhjused**

- Aku pinge on liiga madal.

**Abinõud**

- Paigutage robotniiduk aku laadimiseks dokkimisjaama. (⇒ 15.7)
- 

**Teade**

0704 – Aku on tühi  
Akupinge on liiga madal

**Võimalikud põhjused**

- Aku pinge on liiga madal.

**Abinõud**

- Paigutage robotniiduk aku laadimiseks dokkimisjaama. (⇒ 15.7)
- 

**Teade**

1000 – Ümberkukkumine  
Lubatud kalle on ületatud

**Võimalikud põhjused**

- Kaldeandur tuvastas ümberkukkumise.

**Abinõud**

- Paigutage robotniiduk ratastele ja kontrollige, et seade ei ole kahjustatud.  
Kinnitage teade nupuga OK.
- 

**Teade**

1010 – iMOW® tõstetud  
Lubamiseks vajutage OK.

**Võimalikud põhjused**

- Robotniiduk tõsteti põhikattest hoides üles.

**Abinõud**

- Kontrollige põhikatte liikuvust ja kinnitage teade nupuga OK.
- 

**Teade**

1030 – Põhikatte viga  
Põhikatte kontrollimine  
Seejärel vajutage OK

**Võimalik põhjus**

- Põhikatet ei tuvastatud.

**Abinõu**

- Kontrollige põhikatet (liikuvus, kinnitus) ja kinnitage teade nupuga OK.
- 

**Teade**

1105 – Klapp on avatud  
Toiming on katkestatud

**Võimalikud põhjused**

- Klapp avati automaatse töötamise ajal
- Klapp avati automaatse ääres sõidu ajal

**Abinõu**

- Sulgege klapp (⇒ 15.2)
- 

**Teade**

1120 – Põhikate blokeeritud  
Põhikatte kontrollimine  
Seejärel vajutage OK.

**Võimalikud põhjused**

- Tuvastati püsiv kokkupõrge.
-

- Kõrvaldage ebatasasused dokkimisjaama ümbert või alt.

#### **Abinõu**

- Vabastage robotniiduk, kõrvaldage vajaduse korral takistus või muutke piiramistraadi paigutust, seejärel kinnitage teade nupuga OK.
- Kontrollige põhikatte liikuvust ja kinnitage teade nupuga OK.
- Kõrvaldage ebatasasused ja kinnitage teade nupuga OK. (⇒ 9.1)

---

#### **Teade**

1125 – Kõrvaldage takistus Kontrollige traadi paigaldust

#### **Võimalikud põhjused**

- Piiramistraat on ebatäpselt paigaldatud.

#### **Abinõud**

- Kontrollige piiramistraadi paigutust, kontrollige vahekauguseid vahendiga iMOW® Ruler (⇒ 12.5).

---

#### **Teade:**

1126 – Katkestus õppimises õppimine nurjus eemalda takistus

#### **Võimalik põhjus:**

- Piiramistraadi juures on takistus
- Põhikate tõsteti üles
- Traadi paigaldamine vale

#### **Abinõu:**

- Vabastage robotniiduk, eemaldage vajadusel takistus või muutke piirdejuhtme kulgu
- Kontrollige põhikatte liikuvust
- Ebatasasuse kõrvaldamine
- Kinnitage teade nupuga OK.
- Alusta õpetamissõitu uuesti

---

#### **Teade:**

1127 – Katkestus õppimises õppimine nurjus

#### **Võimalik põhjus:**

- Vajutati nuppu STOP
- Lubatud kalle ületatud
- Niitmispinna sisekaardi kustutamine/salvestamine nurjus
- Dokkimine ei õnnestunud

#### **Abinõu:**

- Kinnitage teade nupuga OK.
- Alusta õpetamissõitu uuesti

---

#### **Teade:**

1128 – Otse kojusõit Katkestus Kodusõit traadil

#### **Võimalik põhjus:**

- Otse kojusõitu ei saanud edukalt lõpule viia

#### **Abinõu:**

- Toiminguid pole vaja teha, vajadusel kinnitage sõnum OK-ga
- Kui probleem püsib, siis pöörduge ettevõtte STIHL müügiesinduse poole.

---

#### **Teade**

1130 – Kinni. Vabastage iMOW®. Seejärel vajutage OK.

#### **Võimalikud põhjused**

- Robotniiduk on kinni.
- Veorattad pöörlevad tühjalt.

#### **Abinõud**

- Vabastage robotniiduk, kõrvaldage niidupinna ebatasasused või muutke piiramistraadi paigutust, seejärel kinnitage teade nupuga OK.
- Puhastage veorattad, vajaduse korral piirake vihmaga töötamist. Seejärel kinnitage teade nupuga OK. (⇒ 11.11)

---

#### **Teade**

1135 – Väljaspool Paigutage iMOW® niidupinnale.

#### **Võimalikud põhjused**

- Robotniiduk on väljaspool niidupinda.

#### **Abinõud**

- Viige robotniiduk niidupinnale.

---

#### **Teade**

1140 – Liiga järsk Traadi paigald. kontr.

#### **Võimalikud põhjused**

- Kaldeandur tuvastas enam kui 40% kaldega nõlva.

#### **Abinõud**

- Muutke piiramistraadi paigutust, jätke enam kui 40% kaldenurgaga muruplatsid välja.

---

#### **Teade**

1170 – Signaali pole. Lülitage dokkimisjaam sisse.

#### **Võimalikud põhjused**

- Dokkimisjaam on välja lülitatud.
- Töö ajal katkeb traadi signaali vastuvõtmine.
- Robotniiduk on väljaspool niidupinda.
- Dokkimisjaam või elektroonilised komponendid on välja vahetatud.

#### **Abinõud**

- Lülitage dokkimisjaam sisse ja andke niitmiskäsk.
- Kontrollige dokkimisjaama toidet.
- Kontrollige dokkimisjaama märgutuld – punane märgutuli peab töö ajal pidevalt põlema. (⇒ 13.1)
- Viige robotniiduk niidupinnale.
- Robotniiduki ja dokkimisjaama paaristamine. (⇒ 11.16)

---

**Teade**

1180 – iMOW® dokkimine  
Automaatne dokkimine  
ei ole võimalik

**Võimalikud põhjused**

- Dokkimisjaama ei leitud.
- Mõne läbikäigu algus või lõpp paigaldati valesti.

**Abinõud**

- Kontrollige dokkimisjaama LEDi, lülitage dokkimisjaam vajaduse korral sisse (⇒ 13.1).
- Kontrollige dokkimist (⇒ 15.6).
- Kontrollige läbikäigu lehtrikujulist sisse- ja väljasõitu (⇒ 12.11).

---

**Teade**

1190 – Dokkimisviga  
Dokkimisjaam on hõivatud.

**Võimalikud põhjused**

- Dokkimisjaamas on teine robotniiduk.

**Abinõud**

- Dokkige robotniiduk, kui dokkimisjaam on jälle vaba.

---

**Teade**

1200 – Niitmismootori viga  
Niitmismootori käivitamine nurjus 5x

**Võimalikud põhjused**

- Mustus liugplaadi ja niiduseadme korpuse vahel.
- Niitmismootorit ei saa sisse lülitada.
- Niitmismootori ülekoormus.

**Abinõud**

- Puhastage niitmistera ja niiduseade (⇒ 16.2)
- Puhastage liugplaat (⇒ 16.6)
- Suurendage niitmiskõrgust (⇒ 9.5)
- Kõrvaldage niidupinna ebatasasused (augud, süvendid).

---

**Teade**

1210 – Ajamimootori viga  
Ratas kinni.

**Võimalikud põhjused**

- Ühe veoratta ülekoormus.

**Abinõud**

- Puhastage robotniidukit. (⇒ 16.2)
- Kõrvaldage niidupinna ebatasasused (augud, süvendid).

---

**Teade**

1220 – Tuvastatud vihm  
Niitmine katkes

**Võimalik põhjus**

- Niitmine katkestati vihma pärast või niitmisega ei alustatud.

**Abinõud**

- Sekkumine pole vajalik, seadistage soovi korral vihmaandurit (⇒ 11.11).

---

**Teade**

1230 – Dokkimisviga  
Dokkige iMOW®.

**Võimalikud põhjused**

- Dokkimisjaama ei leitud, automaatne dokkimine ei olnud võimalik.

**Abinõud**

- Kontrollige dokkimist, vajaduse korral viige robotniiduk dokkimisjaama käsitsi. (⇒ 15.6)
- Kontrollige piiramistraati. Seejuures jälgige, et selle paigutus on dokkimisjaama alas õige. (⇒ 9.9)

---

**Teade**

2000 – Signaaliprobleem  
Dokkige iMOW®.

**Võimalikud põhjused**

- Traadi signaali viga, tuleb täpsemalt seadistada.

**Abinõud**

- Pange robotniiduk dokkimisjaama ja vajutage seejärel nuppu OK.

---

**Teade**

2020 – Soovitus  
Lga-aastane hooldus müügiesinduses

**Võimalikud põhjused**

- Seadet soovitatakse hooldada.

**Abinõud**

- Laske STIHL-i müügiesinduses teha lga-aastane hooldus.

---

**Teade**

2030 – Aku  
Lubatud tööiga saavutatud

**Võimalikud põhjused**

- Aku tuleb välja vahetada.

**Abinõud**

- Laske STIHL-i müügiesindajal aku välja vahetada.

---

**Teade**

2031 – Laadimisviga  
Kontrollige laadimiskontakte.

**Võimalikud põhjused**

- Laadimist ei saa alustada.

**Abinõud**

- Kontrollige dokkimisjaama ja robotniiduki laadimiskontakte, vajaduse korral puhastage. Seejärel kinnitage teade nupuga OK.



---

**Teade**

2032 – Aku temperatuur  
Temperatuurivahemikust väljas.

**Võimalikud põhjused**

- Aku temperatuur on laadimise ajal liiga madal või liiga kõrge.

**Abinõud**

- Laske robotniidukil soojeneda või jahtuda, vt aku jaoks lubatud temperatuurivahemikku.
- 

**Teade**

2040 – Aku temperatuur  
Temperatuurivahemikust väljas.

**Võimalikud põhjused**

- Aku temperatuur on niitmise alustamisel liiga madal või liiga kõrge.

**Abinõud**

- Laske robotniidukil soojeneda või jahtuda, vt aku jaoks lubatud temperatuurivahemikku. (⇒ 6.4)
- 

**Teade**

2050 – Niiduplaani kohand.  
Aktiivaegade pikendam.

**Võimalik põhjus**

- Aktiivaegasid lühendati/kustutati või niitmise kestust pikendati – salvestatud aktiivaegadest ei piisa vajalike niitmiste jaoks.

**Abinõu**

- Pikendage aktiivaegasid (⇒ 11.7) või lühendage niitmise kestust (⇒ 11.7).
- 

**Teade**

2060 – Niitmine lõpetatud  
Lubamiseks vajutage OK.

**Võimalikud põhjused**

- Lisapinnal on niitmine lõpetatud.

**Abinõud**

- Viige robotniiduk niidupinnale ja dokkige aku laadimiseks. (⇒ 15.6)
- 

**Teade**

2070 – GPS-signaal  
Äärel puudub vastuvõtt

**Võimalikud põhjused**

- Kogu niidupinna äär asub väljaspool leviulatust.

**Abinõud**

- Korrake äärelle sõitmist. (⇒ 11.13)
  - Võtke põhjalikuks diagnostikaks ühendust STIHL-i müügiesindusega.
- 

**Teade**

2071 – GPS-signaal  
Puudub vastuvõtt käivituspunktis 1

**Võimalik põhjus**

- Käivituspunkt 1 asub väljaspool leviulatust.

**Abinõu**

- Muutke käivituspunkti 1 asukohta. (⇒ 11.14)
- 

**Teade**

2072 – GPS-signaal  
Puudub vastuvõtt käivituspunktis 2

**Võimalik põhjus**

- Käivituspunkt 2 asub väljaspool leviulatust.

**Abinõu**

- Muutke käivituspunkti 2 asukohta. (⇒ 11.14)
- 

**Teade**

2073 – GPS-signaal  
Puudub vastuvõtt käivituspunktis 3

**Võimalik põhjus**

- Käivituspunkt 3 asub väljaspool leviulatust.

**Abinõu**

- Muutke käivituspunkti 3 asukohta. (⇒ 11.14)
- 

**Teade**

2074 – GPS-signaal  
Puudub vastuvõtt käivituspunktis 4

**Võimalik põhjus**

- Käivituspunkt 4 asub väljaspool leviulatust.

**Abinõu**

- Muutke käivituspunkti 4 asukohta. (⇒ 11.14)
- 

**Teade**

2075 – GPS-signaal  
Puudub vastuvõtt soovitud tsoonis

**Võimalik põhjus**

- Soovitud tsoon asub väljaspool leviulatust.

**Abinõu**

- Määrake soovitud tsoon uuesti. (⇒ 10.)
-

---

**Teade**

2076 – GPS-signaal  
Soovitud tsooni ei leitud

**Võimalik põhjus**

- Äärele sõitmisel ei leitud soovitud tsooni.

**Abinõu**

- Määrake soovitud tsoon uuesti. Jälgige seejuures, et soovitud tsoon ja piiramistraat kattuksid. (⇒ 10.)

---

**Teade**

2077 – Soovitud tsoon  
Soovit. tsoon väljasp. Kodupiirkonda

**Võimalik põhjus**

- Soovitud tsoon asub väljaspool salvestatud kodupiirkonda.

**Abinõu**

- Määrake soovitud tsoon uuesti. (⇒ 10.)

---

**Teade**

2090 – Raadiosidemoodul  
Pöörduge müügiesinduse poole

**Võimalikud põhjused**

- Side raadiosidemooduliga on häiritud

**Abinõud**

- Teil ei ole tarvis midagi teha, firmasest tarkvara uuendatakse vajaduse korral automaatselt
- Kui probleem püsib, siis pöörduge STIHL-i müügiesinduse poole

---

**Teade**

2100 – GPS-kaitse  
Kodupiirkonnast väljas.  
Seade on blokeeritud.

**Võimalikud põhjused**

- Robotniiduk eemaldati kodupiirkonnast.

**Abinõud**

- Viige robotniiduk tagasi kodupiirkonda ja sisestage PIN-kood. (⇒ 5.9)

---

**Teade**

2110 – GPS-kaitse  
Uus asukoht  
Vajalik on uus installimine.

**Võimalikud põhjused**

- Robotniidukit kasutatakse muul niidupinnal. Teise dokkimisjaama traadi signaal on juba salvestatud.

**Abinõud**

- Installige uuesti. (⇒ 11.13)

---

**Teade**

2400 – iMOW® on tehaseseadistustele lähtestatud

**Võimalikud põhjused**

- Taastati robotniiduki tehaseseadistused.

**Abinõud**

- Kinnitage teade nupuga OK.

---

**Teade**

4000 – Pingeviga  
Aku üle- või alapinge

**Võimalikud põhjused**

- Akus on üle- või alapinge.

**Abinõud**

- Teil ei ole tarvis midagi teha, firmasest tarkvara uuendatakse vajaduse korral automaatselt.
- Kui probleem püsib, siis pöörduge ettevõtte STIHL müügiesinduse poole.

---

**Teade**

4001 – Temperatuuriviga  
Temperatuurivahemikust väljas

**Võimalikud põhjused**

- Temperatuur akus või seadme sisemuses on liiga madal või liiga kõrge.

**Abinõud**

- Laske robotniidukil soojeneda või jahtuda, vt aku jaoks lubatud temperatuurivahemikku. (⇒ 6.4)

---

**Teade**

4002 – Ümberkukkumine  
vt teadet 1000

---

**Teade**

4003 – Põhikate tõstetud  
Põhikatte kontrollimine  
Seejärel vajutage OK

**Võimalik põhjus**

- Põhikate tõsteti üles.

**Abinõu**

- Kontrollige põhikate ja kinnitage teade nupuga OK.

---

## Teade

4004 – Ajami pidurdusaeg ületatud.  
Lubamiseks vajutage OK

## Võimalikud põhjused

- Viga programmi töötlemisel.
- Traadi paigaldamine vale
- Piiramistraadi juures on takistusi

## Abinõud

- Kinnitage teade nupuga OK.
- Kontrollige traadi paigutust eriti just nurkade juures vahendiga iMOW® Ruler (⇒ 12.5)
- Eemaldage takistused

---

## Teade

4005 – Tera pidurdusaeg ületatud.  
Lubamiseks vajutage OK

## Võimalikud põhjused

- Viga programmi töötlemisel.
- Signaali katkemine (nt volukatkestuse tõttu) automaatse niitmise ajal

## Abinõud

- Kinnitage teade nupuga OK.
- Kontrollige dokkimisjaama toidet – punane LED peab töö ajal pidevalt põlema, seejärel vajutage nuppu OK (⇒ 13.1).

---

## Teade

4006 – Laadimine katkestati  
Lubamiseks vajutage OK.

## Võimalikud põhjused

- Viga programmi täitmisel.
- Elektrikatkestus laadimise ajal.
- Robotniiduk on dokkimisjaamast välja veerenud.

## Abinõud

- Kinnitage teade nupuga OK.

- Kontrollige dokkimisjaama elektritoidet. Kui robotniiduk on dokitud, siis vilgub punane märgutuli aeglaselt. (⇒ 13.1)
- Kontrollige, et dokkimisjaama asend on õige. (⇒ 9.1)

---

## Teade

4008 – Klapp ei ole suletud.  
Vabastamiseks vajutage OK.

## Võimalikud põhjused

- Klapi asend ei ole õigesti tuvastatud
- Anduri signaaliülekande viga

## Abinõu

- Kinnitage teade nupuga OK.
- Avage klapp uuesti ja sulgege.
- Kui probleem püsib, siis pöörduge ettevõtte STIHL müügiesinduse poole.

---

## Teade

4009 – Katteanduri tõrge.  
Lubamiseks vajutage OK

## Võimalikud põhjused

- Põhikate on nihutatud.

## Abinõud

- Kontrollige põhikatte asendit.
- Kontrollige põhikatte liikuvust, vajaduse korral puhastage katte laagreid.
- Kinnitage teade nupuga OK.

---

## Teade

4016 – Anduri kõrvalekalde nupp STOP  
Lubamiseks vajutage OK

## Võimalikud põhjused

- Viga programmi töötlemisel.

## Abinõud

- Kinnitage teade nupuga OK.

---

## Teade

4027 – Nupp STOP vajutatud  
Lubamiseks vajutage OK

## Võimalik põhjus

- Vajutati nuppu STOP.

## Abinõu

- Kinnitage teade nupuga OK.

# 25. Tõrkeotsing

## Tugi ja kasutusabi

Tuge ja kasutusabi saate ettevõtte STIHL müügiesindusest.

Kontaktandmed ja täiendava teabe leiate veebilehelt <https://support.stihl.com/> või <https://www.stihl.com/>.

- ✳ Vajaduse korral pöörduge müügiesindusse, STIHL soovib STIHLi müügiesindust.

---

## Tõrge

Robotniiduk töötab valel ajal.

## Võimalikud põhjused

- Kellaaeg ja kuupäev on valesti seatud.
- Aktiivajad on valesti seatud.
- Volitamata isik rakendas seadme tööle.

## Abinõud

- Seadke kellaaega ja kuupäeva. (⇒ 11.10)
- Seadke aktiivaegu. (⇒ 11.7)
- Valige ohutusaste „Keskmine” või „Kõrge”. (⇒ 11.16)

---

## Tõrge

Robotniiduk ei tööta aktiivajal.

## Võimalikud põhjused

- Akut laetakse.

- Automaatika on välja lülitatud.
- Aktiivaeg on välja lülitatud.
- Tuvastatud vihm.
- Kui niiduplaani tüüp „Dünaamiline” on aktiveeritud: niitmise igapäevane kestus on saavutatud, sel nädalal pole enam tarvis niita.
- Aktiivne teade.
- Kate on avatud või puudub.
- Dokkimisjaam ei ole elektritoitega ühendatud.
- Lubatud temperatuurivahemikust väljas.
- Elektrikatkestus.

### Abinõud

- Laske aku täis laadida. (⇒ 15.7)
- Lülitage automaatika sisse. (⇒ 11.7)
- Aktiveerige aktiivaeg. (⇒ 11.7)
- Reguleerige vihmaandurit. (⇒ 11.11)
- Midagi ei ole vaja teha, sest niitmised jaotatakse niiduplaani tüübi „Dünaamiline” korral automaatselt nädala peale. Vajaduse korral võite niitmise käivitada käsuga „Käivitus”. (⇒ 11.5)
- Kõrvaldage näidatud tõrge ja kinnitage teade nupuga OK. (⇒ 24.)
- Sulgege kate. (⇒ 15.2)
- Kontrollige dokkimisjaama toidet. (⇒ 9.3)
- Laske robotniidukil soojeneda või maha jahtuda. Robotniiduki kasutamise normaalne temperatuurivahemik on +5 °C kuni +40 °C. Täpsemat teavet saate müügiesindusest. ✘
- Kontrollige elektritoidet. Kui robotniiduk tuvastab pärast regulaarset kontrollimist traadi signaali, siis jätkab ta katkenud niitmist. Seetõttu võib kuluda mitu minutit, enne kui niitmine

pärast elektrikatkestust automaatselt jätkub. Mida kauem elektrikatkestus kestab, seda pikemaks muutuvad vaheajad regulaarsete kontrollimiste vahel.

---

### Tõrge

Robotniiduk ei niida pärast menüü Käivitus avamist

### Võimalikud põhjused

- Aku pole piisavalt laetud.
- Tuvastatud vihm.
- Kate ei ole suletud või puudub.
- Aktiivne teade.
- Dokkimisjaamal on aktiveeritud kojukutsumine.

### Abinõud

- Aku laadimine. (⇒ 15.7)
- Reguleerige vihmaandurit. (⇒ 11.11)
- Sulgege kate. (⇒ 15.2)
- Kõrvaldage näidatud tõrge ja kinnitage teade nupuga OK. (⇒ 24.)
- Lõpetage kojukutsumine või korrae käsku pärast dokkimist uuesti.

---

### Tõrge

Robotniiduk ei tööta ja ekraan on tühi.

### Võimalikud põhjused

- Seade on ooterežiimil.
- Aku on defektne.

### Abinõud

- Robotniiduki äratamiseks vajutage mõnda nuppu, et olekunäidik aktiveeruks. (⇒ 11.2)
- Vahetage aku välja. (✘)

---

### Tõrge

Robotniiduk tekitab müra ja vibreerib.

### Võimalikud põhjused

- Niitmistera on kulunud.

- Niiduseade on väga määrduanud.

### Abinõud

- Vahetage niitmistera välja, eemaldage murupinnalt takistused. (⇒ 16.4) (✘)
- Puhastage niiduseadet. (⇒ 16.2)

---

### Tõrge

Halb multsimis- või niitmistulemus.

### Võimalikud põhjused

- Muru ja niitmiskõrguse suhe on vale.
- Muru on väga märg.
- Niitmistera on nüri või kulunud.
- Aktiivajad ei ole piisavad, niitmise kestus on liiga lühike.
- Niidupinna suurus on valesti seatud.
- Niidupinnal on muru väga kõrge.
- Pikad vihmasajud.

### Abinõud

- Reguleerige niitmiskõrgust. (⇒ 9.5)
- Seadke vihmaandurit. (⇒ 11.11)
- Muutke aktiivaegu. (⇒ 11.7)
- Vahetage niitmistera. (⇒ 16.4), (✘)
- Pikendage või lisage aktiivaegu. (⇒ 11.7)
- Pikendage niitmise kestust. (⇒ 11.7)
- Koostage uus niiduplaan. (⇒ 11.7)
- Puhta niitmistulemuse saavutamiseks vajab robotniiduk olenevalt niidupinna suuruselt kuni 2 nädalat.
- Lubage niita vihma korral. (⇒ 11.11)
- Pikendage aktiivaegu. (⇒ 11.7)

---

### Rike

Ekraaninäit on vales keeles.

### Võimalik põhjus

- Keeleseadistust on muudetud.

### Abinõu

- Valige sobiv keel (⇒ 9.7).

---

## Rike

Niidupinnale tekivad pruunid (mullased) kohad.

### Võimalik põhjus

- Niitmise kestus on liiga pikk võrreldes niidupinna suurusega.
- Piiramistraat paigaldati liiga kitsaste raadiustega.
- Niidupinna suurus on valesti seadistatud.

### Abinõu

- Lühendage niitmise kestust (⇒ 11.7).
- Muutke piiramistraadi paigutust (⇒ 12.).
- Koostage uus niiduplaan (⇒ 11.7).

---

## Rike

Niitmised on tavapärasest oluliselt lühemad.

### Võimalik põhjus

- Muru on väga kõrge või liiga märg.
- Seade (niiduseade, veorattad) on väga määrduanud.
- Aku tööiga on läbi saamas.

### Abinõu

- Reguleerige niitmiskõrgust (⇒ 9.5). Seadistage vihmaandurit (⇒ 11.11). Muutke aktiivaegu (⇒ 11.7).
- Puhastage seadet (⇒ 16.2).
- Vahetage aku välja, tegutsege vastavalt ekraanile ilmuvale soovitusele (✘), (⇒ 24.).

---

## Tõrge:

Robotniiduk on dokitud, akut ei laeta.

### Võimalikud põhjused:

- Akut pole tarvis laadida.
- ei Dokkimisjaam pole voluvõrku ühendatud.
- Dokkimine on puudulik.

- Laadimiskontaktid on korrodeerunud.
- Toiteadapter on defektne
- Seade on ooterežiimil.

### Abinõud:

- Midagi ei ole vaja teha, sest akut hakatakse automaatselt laadima, kui pinge on teatud väärtusest madalam.
- Kontrollige dokkimisjaama toidet (⇒ 9.8).
- Jätke robotniiduk niidupinnal seisma ja saatke tagasi dokkimisjaama, (⇒ 11.6) seejuures tuleb kontrollida, kas dokkimine õnnestub korralikult ja vajaduse korral muuta dokkimisjaama asukohta. (⇒ 9.1)
- Vahetage laadimiskontaktid (✘)
- Eemaldage toiteadapter voluvõrgust ja pöörduge STIHL müügiesindusse (✘)
- Robotniiduki äratamiseks vajutage mõnda nuppu, et olekunäidik aktiveeruks. (⇒ 11.2)

---

## Tõrge

Dokkimine ei õnnestu

### Võimalikud põhjused

- Ebatasasused dokkimisjaama sisenemisasal.
- Kõrvaldage ebatasasused dokkimisjaama ümber või alt.
- Dokkimisjaama alusplaat on paindunud.
- Määrduanud veorattad või määrduanud alusplaat.
- Piiramistraat on dokkimisjaama alas valesti paigaldatud.
- Piiramistraadi otsad pole lühendatud.

### Abinõu

- Kõrvaldage sisenemisasal ebatasasused (⇒ 9.1).
- Kõrvaldage ebatasasused alusplaadi ümber või alt. (⇒ 9.1)

- Joondage alusplaat horisontaalselt ja ühetasasel. (⇒ 9.1)
- Puhastage veorattaid ja dokkimisjaama alusplaati (⇒ 16.2).
- Paigaldage piiramistraat uuesti – jälgige, et see jookseks dokkimisjaama alas korrektselt (⇒ 9.9)
- Lühendage piiramistraati vastavalt kirjeldusele ja paigaldage traadivarudeta, ärge kerige üleulatuvaid otsi kokku (⇒ 9.10).

---

## Tõrge

Robotniiduk läheb dokkimisjaamast mööda või sellesse viltu sisse.

### Võimalikud põhjused

- Keskkonnaolud mõjutavad traadi signaali.
- Piiramistraat on dokkimisjaama alas valesti paigaldatud.

### Abinõud

- Paaristage robotniiduk ja dokkimisjaam uuesti. Seejuures tuleb jälgida, et robotniiduk paikneb ühendamise ajal dokkimisjaamas otse. (⇒ 11.16)
- Paigaldage piiramistraat uuesti. Seejuures jälgige, et selle paigutus on dokkimisjaama alas õige. (⇒ 9.9) Kontrollige, et piiramistraadi otsad on dokkimisjaamas ühendust ettenähtud viisil. (⇒ 9.10)

---

## Tõrge

Robotniiduk läks üle piiramistraadi.

### Võimalikud põhjused

- Piiramistraat on valesti paigutatud, vahekaugused on valed.
- Niidupinna kalle on liiga suur.

- Robotniidukile mõjuvad häirivad signaalid.

### Abinõud

- Kontrollige piiramistraadi paigutust (⇒ 11.13), kontrollige vahekaugusi iMOW® Ruleriga. (⇒ 12.5)
- Kontrollige piiramistraadi paigutust, blokeerige liiga suure kaldenurgaga alad. (⇒ 11.13)
- Võtke ühendust ettevõtte STIHL müügiesindusega. (✘)

---

### Tõrge

Robotniiduk jääb sageli kinni.

### Võimalikud põhjused

- Niitmiskõrgus on liiga madal.
- Veorattad on määrdunud.
- Niidupinnas on süvendeid või takistusi.

### Abinõud

- Suurendage niitmiskõrgust. (⇒ 9.5)
- Puhastage veorattad. (⇒ 16.2)
- Täitke niidupinna augud, tõkestage takistuste ümber jääv ala (nt pinnapealsed puujuured) või eemaldage takistused. (⇒ 12.)

---

### Tõrge

Takistusele sattudes ei aktiveerita robotniiduki pörkeandurit

### Võimalikud põhjused

- Madal takistus (kõrgusega alla 8 cm).
- Takistus ei ole maapinnas kinni (nt mahakukunud puuviljad või tennisepall).

### Abinõud

- Eemaldage takistus või jätke see tõkestatud alana välja. (⇒ 12.9)
- Eemaldage takistus.

---

### Tõrge

Sõidujäljed niidupinna ääres

### Võimalikud põhjused

- Liiga sage ääre niitmine
- Liiga pikk niitmise kestus
- Kasutuses olevad käivituspunktid
- Kasutusea lõpus laetakse akut väga tihti
- Nihutatud kojusõitmine (koridor) ei ole sisse lülitatud

### Abinõud

- Lülitage ääre niitmine välja või vähendage seda ühele korrale nädalas (⇒ 11.13)
- Lühendage niitmise kestust
- Käivitage sobivate niidupindade kõik niitmised dokkimisjaamast (⇒ 11.14)
- Vahetage aku välja, tegutsege ekraanile ilmuva soovitusel kohaselt (✘), (⇒ 24.)
- Lülitage nihutatud kojusõitmine (koridor) sisse (⇒ 11.13)

---

### Tõrge

Niidupinna ääres on rohi niitmata.

### Võimalikud põhjused

- Ääre niitmine on välja lülitatud.
- Piiramistraat on ebatäpselt paigaldatud.
- Rohi asub väljaspool niitmistera ulatust.

### Abinõud

- Niitke äärt üks kuni kaks korda nädalas (⇒ 11.13).
- Kontrollige piiramistraadi paigutust (⇒ 11.13), kontrollige vahekauguseid iMOW® Ruleriga (⇒ 12.5).
- Niitke niitmata alasid regulaarselt käsitsi või kasutage sobivat trimmerit.

---

### Tõrge

Traadi signaali pole

### Võimalikud põhjused

- Dokkimisjaam on välja lülitatud, märgutuli ei põle.
- Dokkimisjaam ei ole elektritoitega ühendatud, märgutuli ei põle.
- Piiramistraat ei ole dokkimisjaamaga ühendatud, punane märgutuli vilgub. (⇒ 13.1)
- Piiramistraadis on katkestus, punane märgutuli vilgub. (⇒ 13.1)
- Robotniiduk ja dokkimisjaam ei ole paaristatud.
- Elektroonika viga, märgutuli vilgub SOS-märguandena. (⇒ 13.1)

### Abinõud

- Lülitage dokkimisjaam sisse. (⇒ 13.1)
- Kontrollige dokkimisjaama toidet. (⇒ 9.8)
- Ühendage piiramistraat dokkimisjaamaga. (⇒ 9.10)
- Otsige traadi katkestuskoht üles (⇒ 16.7), seejärel parandage piiramistraat traadi ühendusklemmidega. (⇒ 12.16)
- Robotniiduki ja dokkimisjaama paaristamine. (⇒ 11.16)
- Võtke ühendust müügiesindusega. (✘)

---

### Tõrge

Dokkimisjaama LED vilgub, andes SOS-signaali

### Võimalikud põhjused

- Piiramistraadi pikkus on alla miinimumi.
- Elektroonika viga.

### Abinõud

- AKM 100 paigaldamine (✘)
- Pöörduge müügiesinduse poole (✘)

---

### Tõrge

Robotniiduk ei võta GPS-signaali vastu.

### Võimalikud põhjused

- Toimub satelliitidega ühenduse loomine.
- Vastuvõtupiirkonnas on 3 või vähem satelliiti.
- Seade ei asu leviulatuses.

### Abinõud

- Midagi ei ole vaja teha, sest ühenduse loomine võib võtta mõne minuti.
- Vältige varjavaid takistusi (nt puud, varikatused) või eemaldage need.

---

### Tõrge

Robotniiduk ei suuda luua mobiilsideühendust.

### Võimalikud põhjused

- Niidupind asub väljaspool leviulatust.
- Raadiosidemoodul ei ole aktiveeritud.

### Abinõud

- Laske raadiosidemoodulit STIHL-i müügiesinduses kontrollida. (✖)

---

### Tõrge

Rakendus ei saa robotniidukiga ühendust.

### Võimalikud põhjused

- Raadiosidemoodul on inaktiivne.
- Robotniiduk on ooterežiimil.
- Puudub Interneti-ühendus.
- Robotniiduk pole seotud õige meiliaadressiga.

### Abinõud

- Raadiosidemooduli saab paaristamise ajal korraks välja lülitada ja siis uuesti aktiveerida, nii et robotniiduk on jälle kättesaadav.
- Aktiveerige robotniiduk nupuvajutusega ja valige energiarežiim „Standardne”. (⇒ 11.10)

- Ühendage Internetiga seade, millesse rakendus on installitud.
- Muutke meiliaadressi. (⇒ 10.)

---

### Tõrge

Otse kojusõidu kaarti ei saa koostada.

### Võimalikud põhjus


- Äärt mööda liikumise katkestamine näiteks takistuse või ülestõstmise tõttu.
- Valesti paigutatud traat.
- Lahkumine piiramistraadi piirkonnast.

### Abinõu

- Korrake äärt mööda liikumist, mis tuleb läbida katkestuseta.
- Liikuge äärt mööda hiljem.
- Traadi paigutuse muutmine.

## 26. Teenindusplaan

### 26.1 Üleandmise kinnitus

<p><b>Mudel:</b> _____</p> <p><b>Seerianumber:</b></p> <table border="1"><tr><td> </td><td> </td><td> </td><td> </td><td> </td><td> </td><td> </td><td> </td><td> </td></tr></table> <p><b>Kuupäev:</b>                                    </p> <div style="text-align: center;"></div> <p>Järgmine teenindus</p> <p><b>Kuupäev:</b>                                    </p>									

---

### 26.2 Teeninduse kinnitus



Andke hooldustööde korral see kasutusjuhend STIHLi müügiesindusele.

Seal lisatakse vastavatesse ettenähtud kohtadesse kinnitus teenindustööde teostamise kohta.

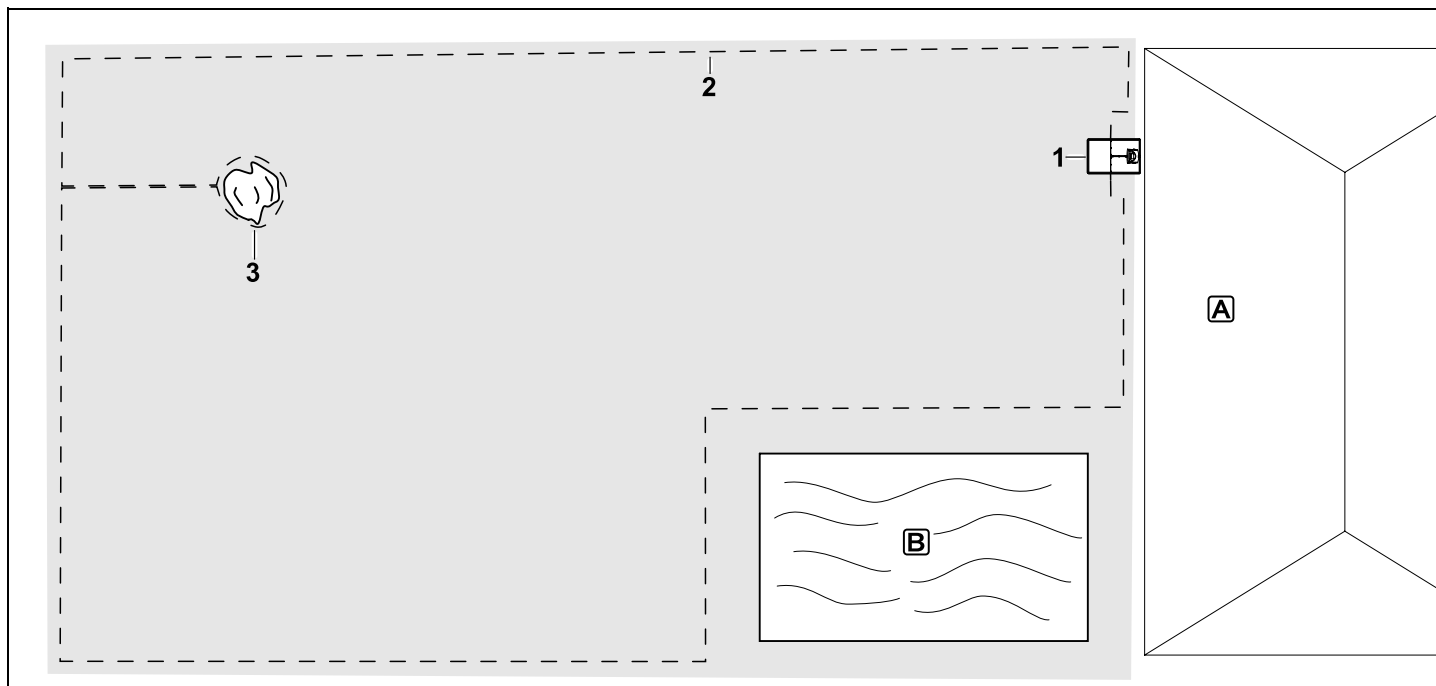


Teeninduse teostamise kuupäev



Järgmise teeninduse kuupäev

## 27. Paigaldusnäited



Täisnurkne niidupind üksiku puu ja basseiniga

### Dokkimisjaam

Asukoht (1) otse maja **A** juures

### Tõkestatud ala

Paigaldamine ümber eraldiseisva puu (3), see ala on servaga ühendatud servaga täisnurga all oleva ühendusraiaga.

### Bassein

Turvalisuskaalutlustel (traadi lubatud kaugus) tuleb piiramistraat (2) paigaldada basseini **B** ümber.

### Traadi kaugused (⇒ 12.5)

Kaugus servast: **28 cm**

Kaugus piirnevast sõidetavast tsoonist (nt kõnniteest), kui kõrgusvahe on väiksem kui +/- 1 cm: **0 cm**

Kaugus puu ümber: **28 cm**

Kaugus veepinnast: **100 cm**

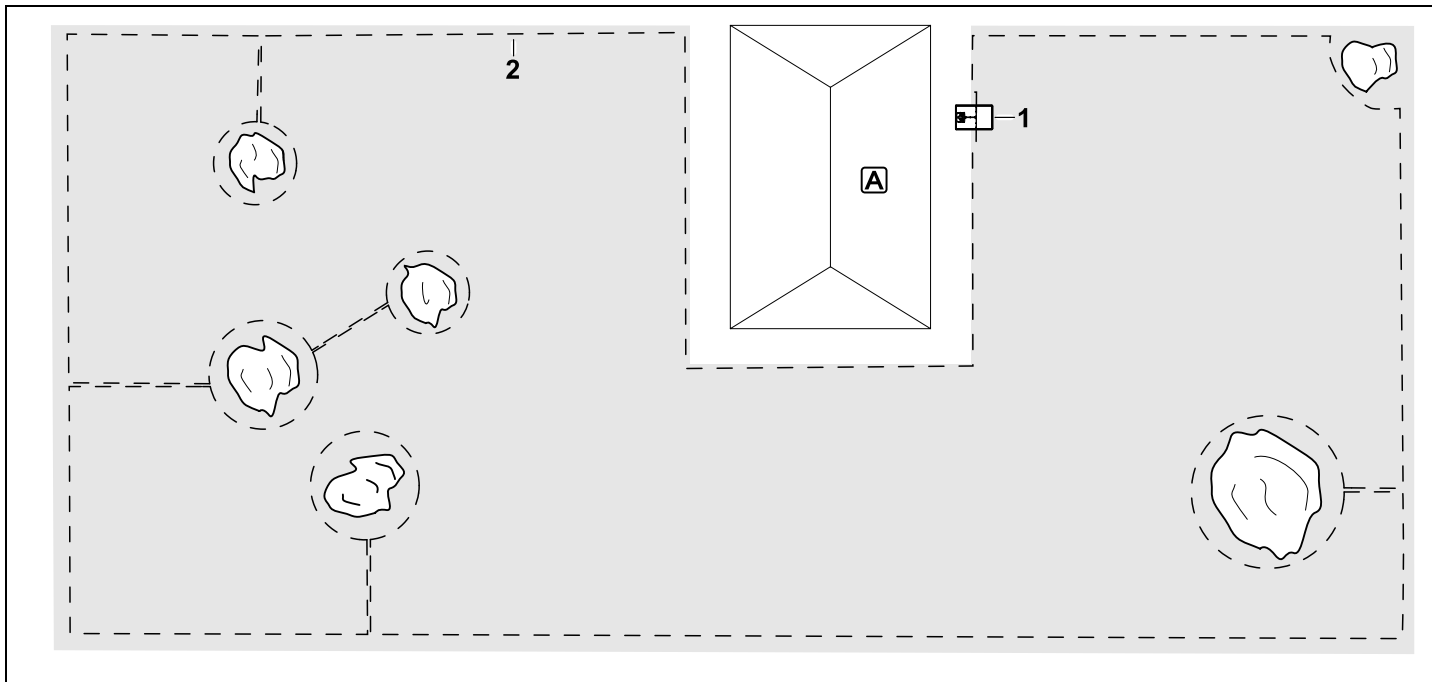
### Programmeerimine

Pärast niidupinna suuruse kindlaksmääramist ei ole edasised kohandamised vajalikud.

### Erisused

Niitke niitmata alasid basseini ümber regulaarselt käsitsi või töödelge sobiva murutrimmeriga.





U-kujuline niidupind mitme eraldiseisva puuga

### Dokkimisjaam

Asukoht (1) otse maja **A** juures

### Tõkestatud alad

Paigaldamine eraldiseisvate puude ümber, ühendades need alad servaga (2) täisnurga all olevate ühendusradadega; 2 tõkestatud ala on omakorda seotud ühendusraiaga.

### Traadi kaugused (⇒ 12.5)

Kaugus servast: **28 cm**

Kaugus piirnevast sõidetavast tsoonist (nt kõnniteest), kui kõrgusvahe on väiksem kui +/- 1 cm: **0 cm**

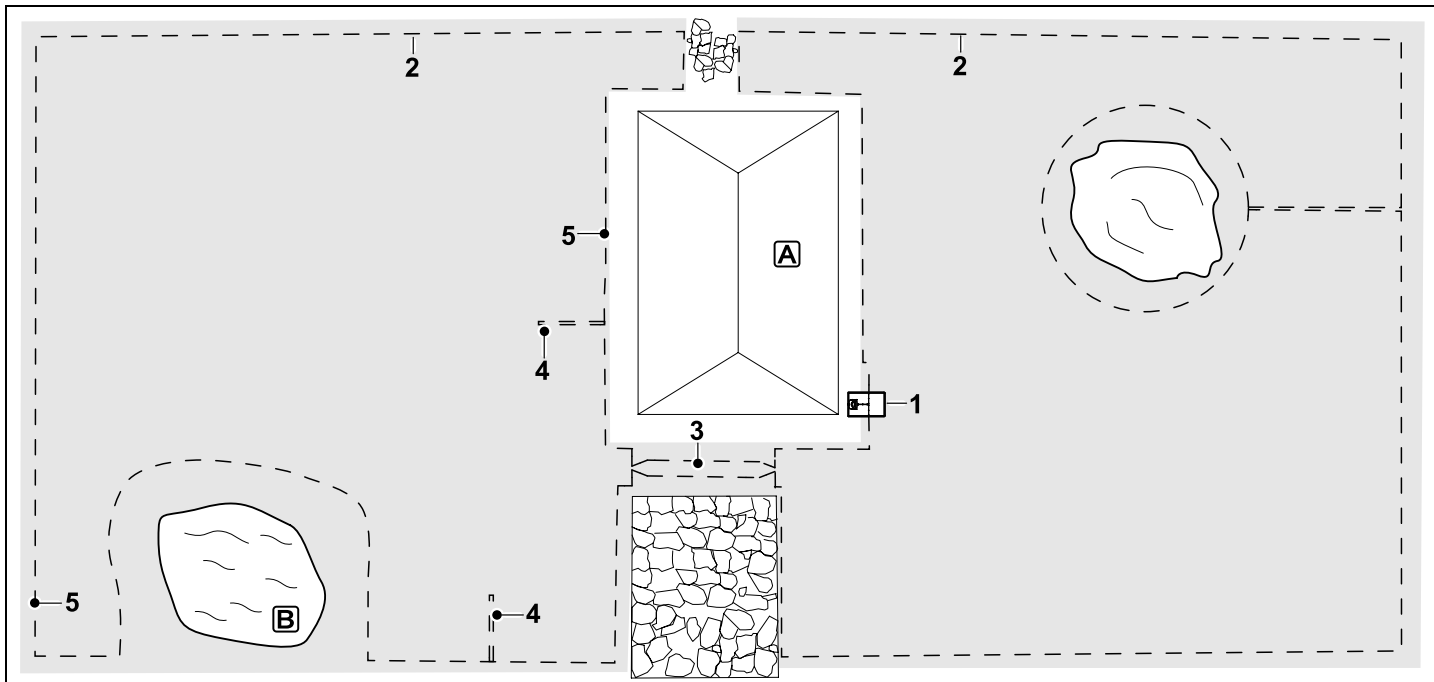
Kaugus puude ümber: **28 cm**

### Programmeerimine

Pärast niidupinna suuruse kindlaksmääramist ei ole edasised kohandamised vajalikud.

### Erisused

Puu niidupinna nurgas – töödelge ala puu taga regulaarselt sobiva murutrimmeriga või laske kõrgel rohul kasvada.



Kaheks jagatud niidupind tiigi ja eraldiseisva puuga

### Dokkimisjaam

Asukoht (1) otse maja **A** juures

### Tõkestatud ala

Paigaldamine ümber eraldiseisva puu, lähtudes ääre suhtes täisnurga all paigaldatud ühendusrajust.

### Tiik

Turvalisuskaalutlustel (traadi lubatud kaugus) tuleb piiramistraat (2) paigaldada tiigi **B** ümber.

**Traadi kaugused:** (⇒ 12.5)

Kaugus servast: **28 cm**

Kaugus piirnevast sõidetavast tsoonist (nt kõnniteest), kui kõrgusvahe on väiksem

kui +/- 1 cm: **0 cm**

Puu ümber: **28 cm**

Kaugus veepinnast: **100 cm**

### Läbikäik

Paigaldage läbikäik (3). Traadi kaugus: **22 cm** (⇒ 12.11)

### Juhtkaablid

Nihutatud kojosõitmise funktsiooni kasutamiseks on paigaldatud kaks juhtkaablit (4). (⇒ 11.13)

Miinumkaugus läbikäigu sissepääsust: **2 m**

**2 m**

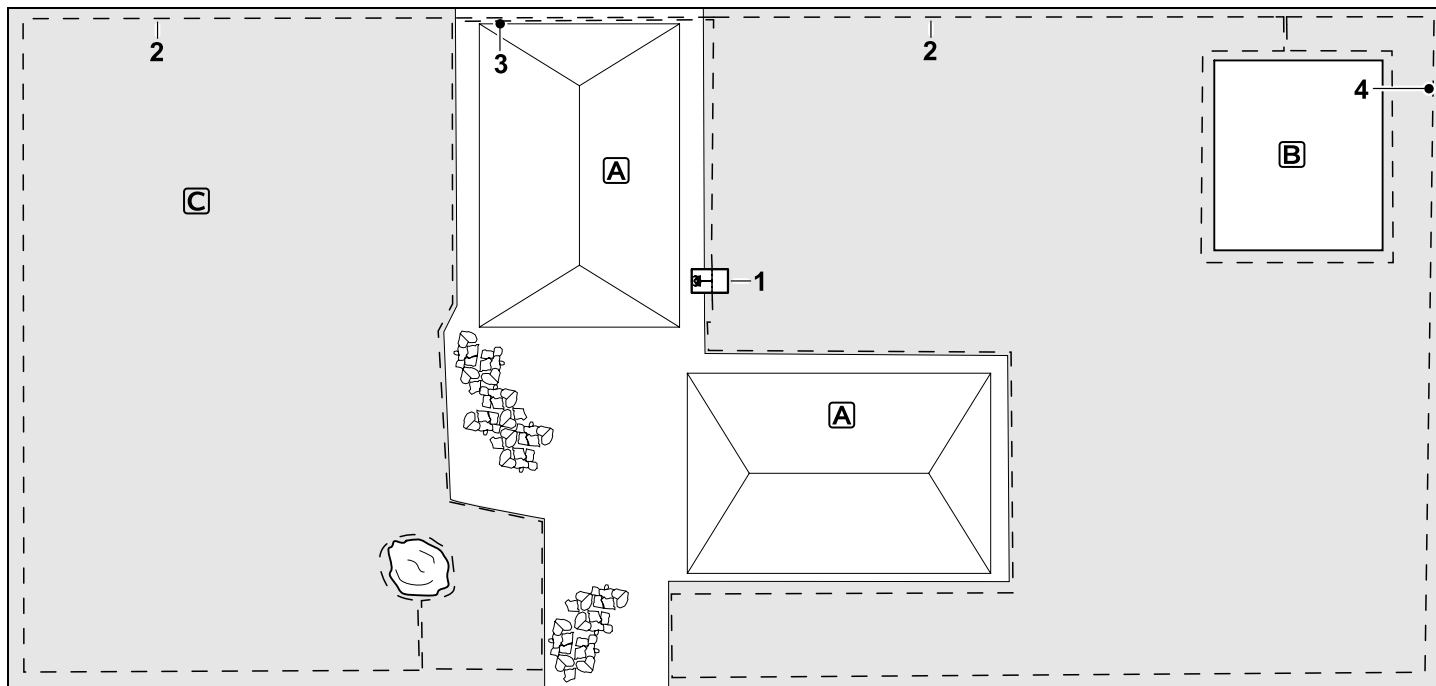
Pöörake tähelepanu minimaalsele kaugusele nurkadest. (⇒ 12.12)

### Programmeerimine

Määrake kindlaks kogu niidupinna suurus, programmeerige 2 käivituspunkti (5) (dokkimisjaama läheduses ja tiigi juures tekkivas nurgas). (⇒ 11.14)

### Erisused

Niitmata alasid, nt tiigi ümber, niitke regulaarselt käsitsi või töödelge sobiva murutrimmeriga.



Kaheks jaotatud niidupinna korral ei suuda robotniiduk iseseisvalt liikuda ühelt niidupinnalt teisele.

### Dokkimisjaam

Asukoht (1) otse majade **A** kõrval.

### Tõkestatud alad

Paigaldage ümber eraldiseisva puu ja ümber köögiviljaaia **B**, lähtudes ääre suhtes täisnurga all paigaldatud ühendusrajust.

### Traatide vahed (⇒ 12.5)

Kaugus kõrvalasuvast läbitavast alast (nt terrassist), kui kõrgusvahe on väiksem kui +/-1 cm: **0 cm**.

Kaugus kõrgete takistusteni **28 cm**.

Kaugus puuni **28 cm**.

Traatide minimaalne vahekaugus kitsastes kohtades köögiviljaaia taga **44 cm**.

### Lisapind

Peitke lisapinna **C** paigaldamiseks ühendusrada (3) maja terrassil kaablikanalisse.

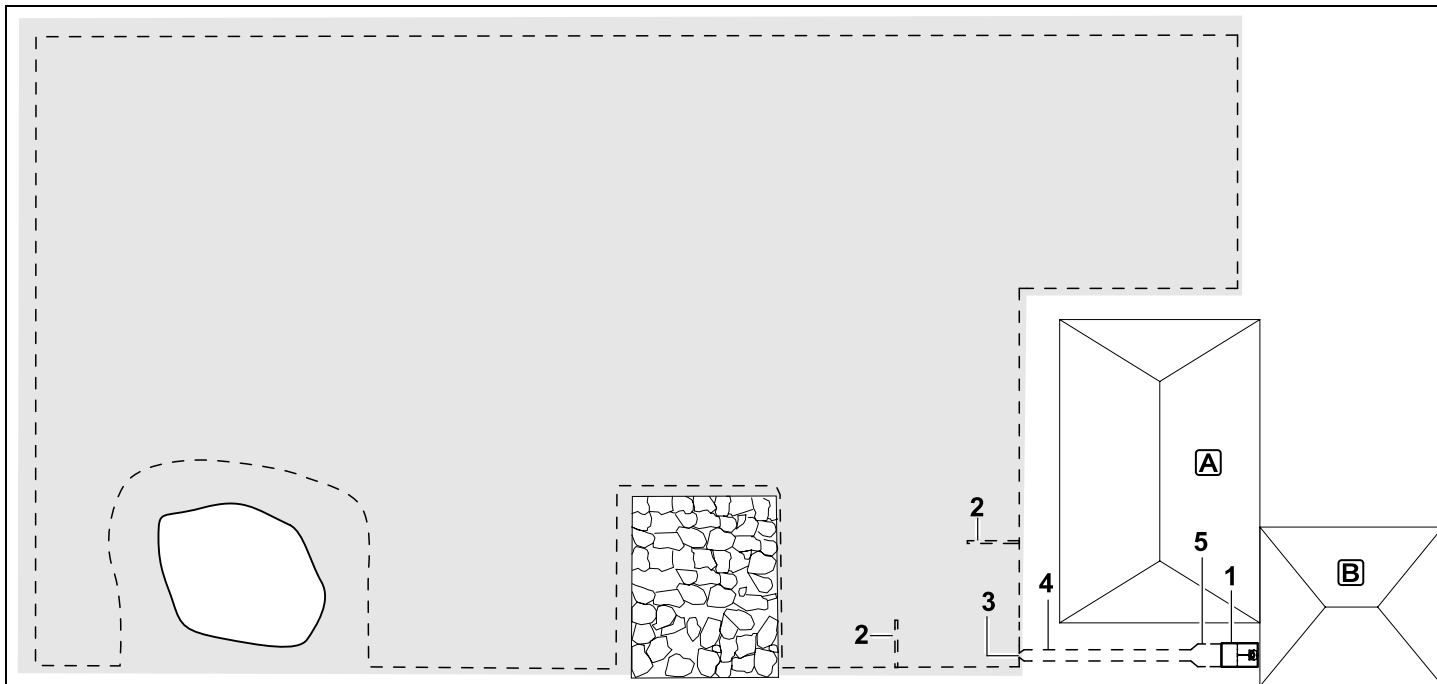
### Programmeerimine

Määrake niidupinna suurus (ilma lisapinnata), programmeerige kitsasse kohta 1 käivituspunkt (4) nihutatud kojumineku funktsiooni (⇒ 11.13) kasutamiseks – käivitussagedus 2 kuni 10 väljasõitu. (⇒ 11.14)

### Erisused

Viige robotniiduk mitu korda nädalas lisapinnale ja aktiveerige menüü Käivitus. (⇒ 11.5)

Arvestage niitmise ulatusega. (⇒ 14.4)  
Vajaduse korral paigaldage vajadusel kaks eraldi niidupinda 2 dokkimisjaamaga.



Niidupind välise dokkimisjaamaga (1)

### Dokkimisjaam

Asukoht (1) otse garaaži **B** juures ja maja **A** taga.

**Traadi kaugused** (⇒ 12.5)

Kaugus servast: **28 cm**

Kaugus piirnevast sõidetavast tsoonist (nt terrassist), kui kõrgusvahe on väiksem kui +/- 1 cm: **0 cm**

Kaugus veepinnast: **100 cm.**

### Juhtkaablid

Nihutatud kojusõitmise funktsiooni kasutamiseks on paigaldatud kaks juhtkaablit (2). (⇒ 11.13)

Miinumumkaugus läbikäigu sissepääsust:

**2 m**

Pöörake tähelepanu minimaalsele kaugusele nurkadest. (⇒ 12.12)

### Programmeerimine

Määrake kindlaks niidupinna suurus ja määrake vähemalt üks käivituspunkt dokkimisjaama läbikäigust väljapoole.(⇒ 11.14)

### Erisused

Läbikäigu (4) paigaldamine lehterja sissesõiduga (3). (⇒ 12.11)

Traadi kaugus: 22 cm

Läbikäik (4) viib välise dokkimisjaama (1) juurde. Meetri kaugusel dokkimisjaama ees laiendage piiramistraatide vahelist kaugust läbikäigus alusplaadi laiuseni (5). (⇒ 9.1)

Jälgige ruumivajadust läbikäigus ja dokkimisjaama kõrval.

## 28. Lähtekoodtarkvara

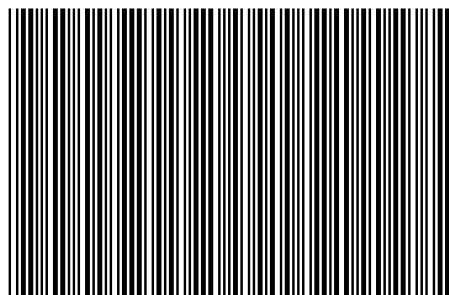
See toode sisaldab autoriõigusega kaitstud lähtekoodtarkvara, mille nende autorid on avaldanud kindlate litsentsitingimuste järgi, näiteks „GNU General Public License“ (GPL), „GNU Lesser General Public License“ (LGPL), „Apache License“ vms litsentsid. Kui käesolevas kasutusjuhendis on kehtiva vaba lähtekoodi litsentsiga vastuolus olevaid autoriõiguse märkusi ja kasutus- või litsentsitingimusi, siis neid ei rakendata. Siin leiduvat lähtekoodtarkvara on lubatud kasutada ja levitada ainult konkreetse vaba lähtekoodi litsentsi kohaselt. Kui vastav litsents annab teile selle tarkvara lähtekoodi ja/või muude

lisaandmete õiguse, siis on seda lubatud kasutada kolme aasta jooksul alates meie toote viimasest tarnimisest ja (kui litsentsitingimused seda nõuavad) seni, kuni me pakume sellele tootele kliendituge. Saates adressile [oss@stihl.de](mailto:oss@stihl.de) e-kirja, on võimalik saada meilt täielik lähtekood. Kui te soovite täieliku lähtekoodi saada füüsilisel andmekandjal (nt CD-plaadil), siis lisatakse arvele lähtekoodi saatekulud. Pakkumine kehtib igale selle teabe saajale.

Praegu saadaolevate vaba lähtekoodiga komponentide loetelu leiate järgmiselt aadressilt: <http://opensource.stihl.com/>

STIHL RMI 522 C

***STIHL***



0478 131 9765 C

C



OST 2